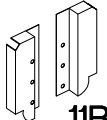
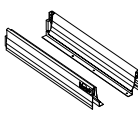
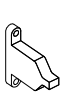
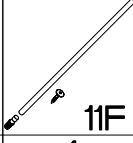



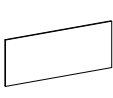
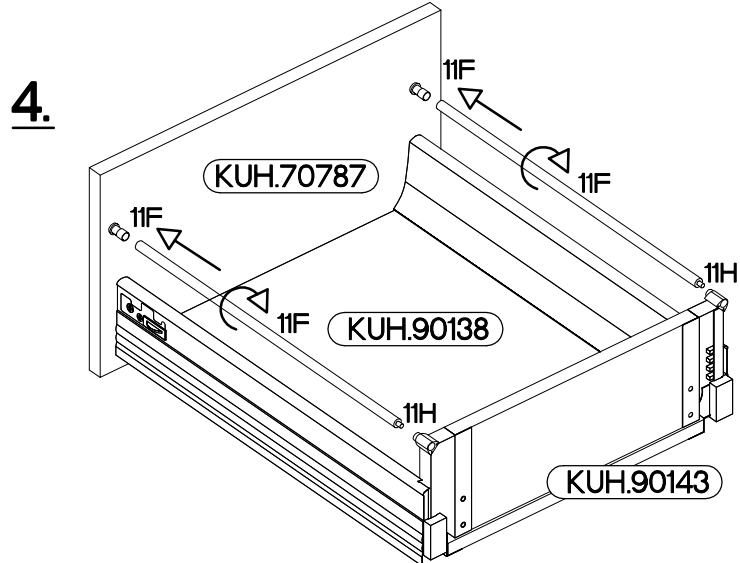
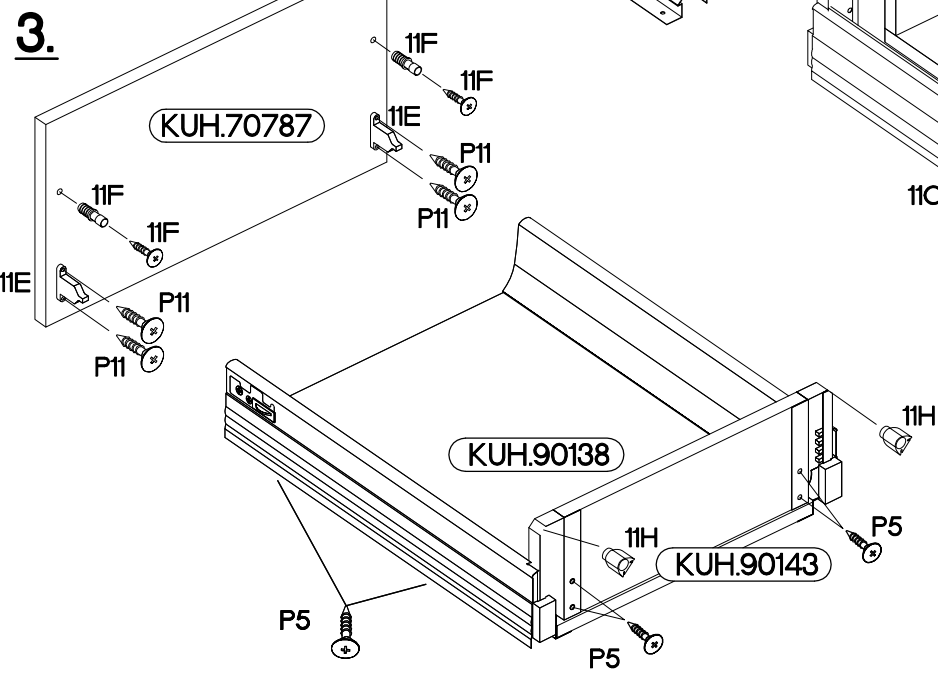
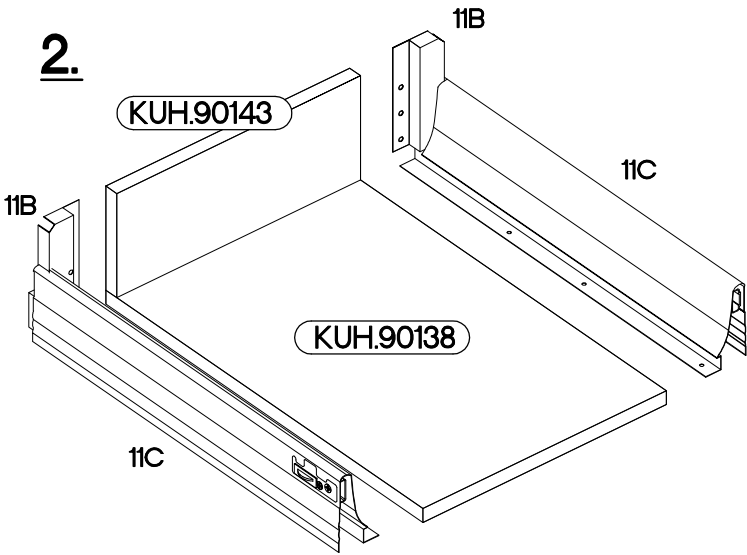
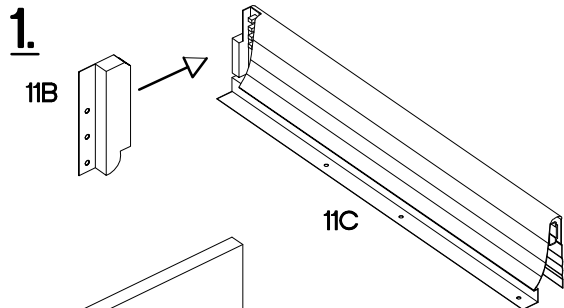
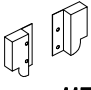
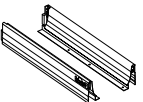
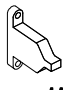


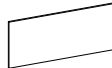


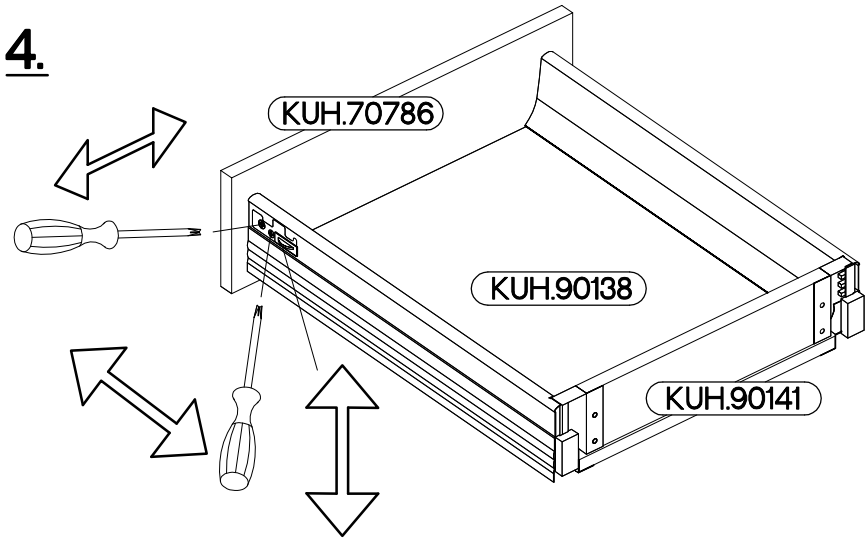
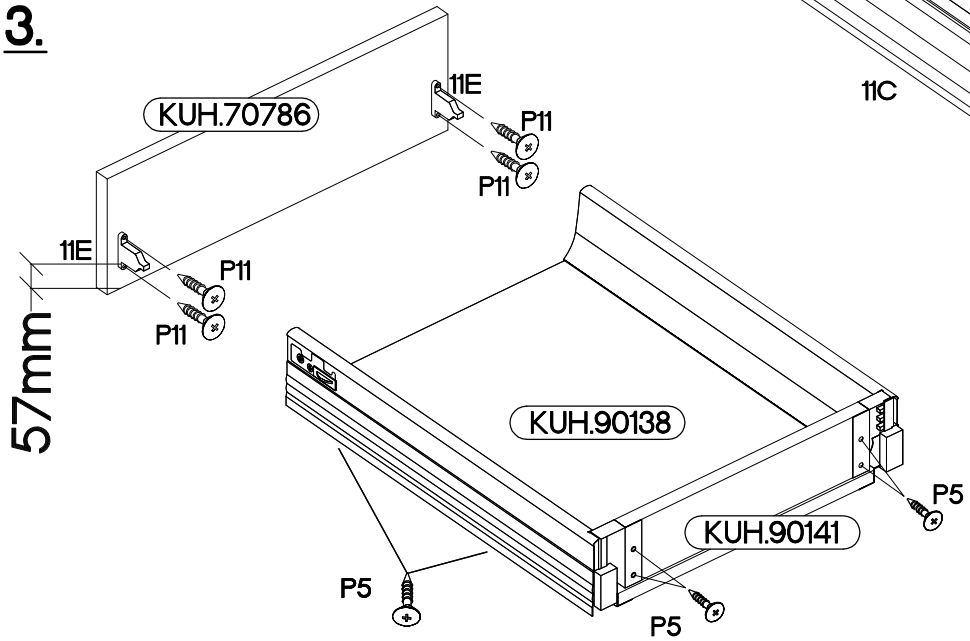
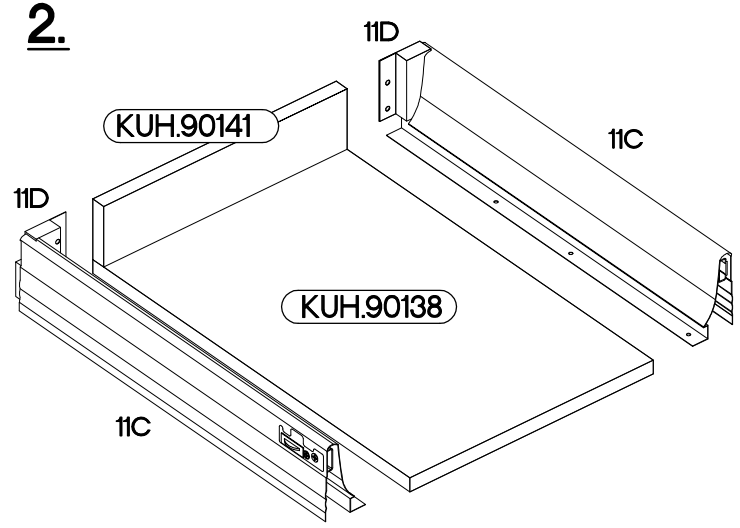
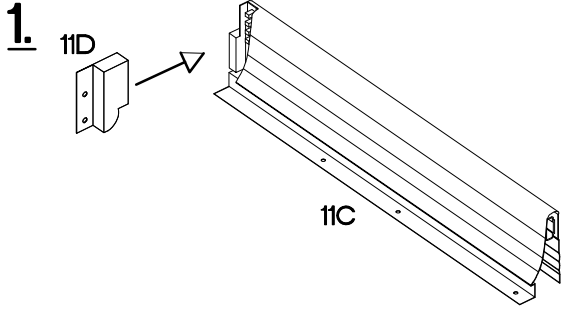
1

 11B	 11C	 11E	 11F	 11H	 P11	 P5	 11G
2	2	4	4	4	8	16	4

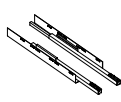




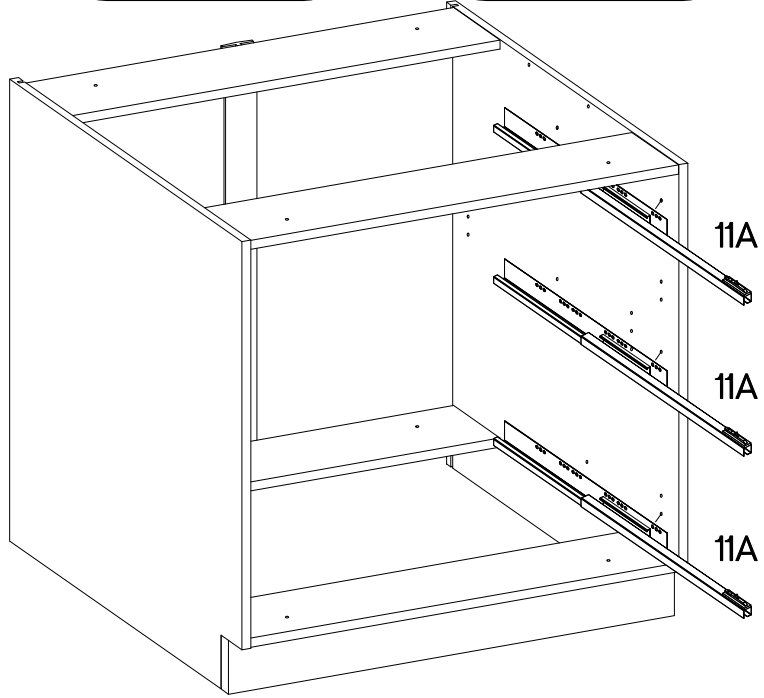
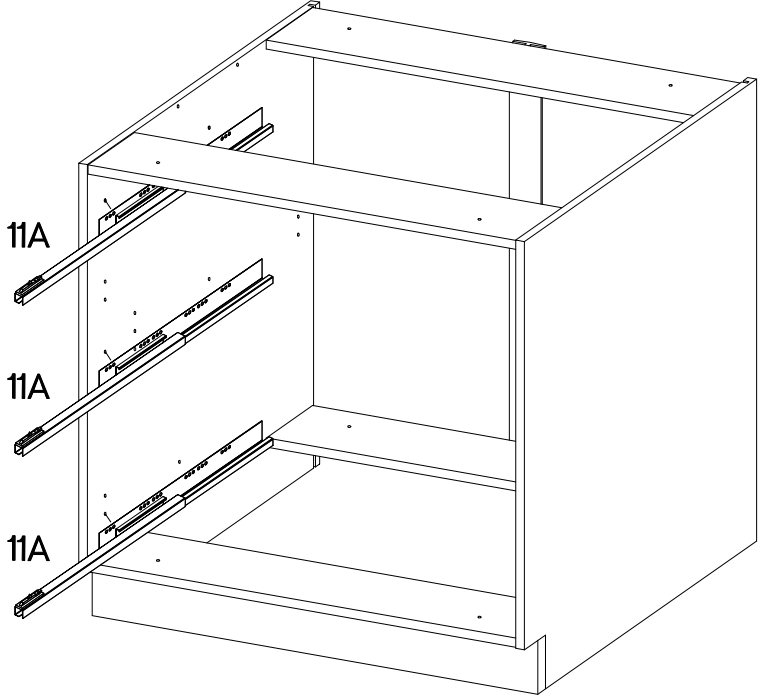
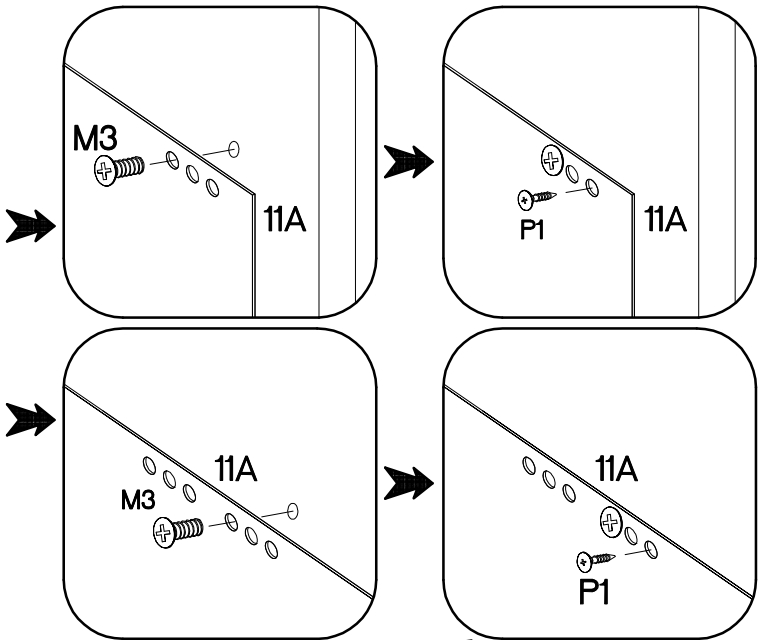
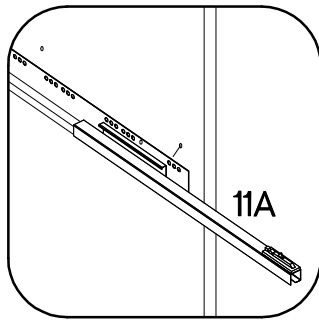
x2

					
11D	11C	11E	P11	P5	11G
1	1	2	4	8	2





3

		
11A	M3	P1
3	12	12



4

	
U	S
6	3

