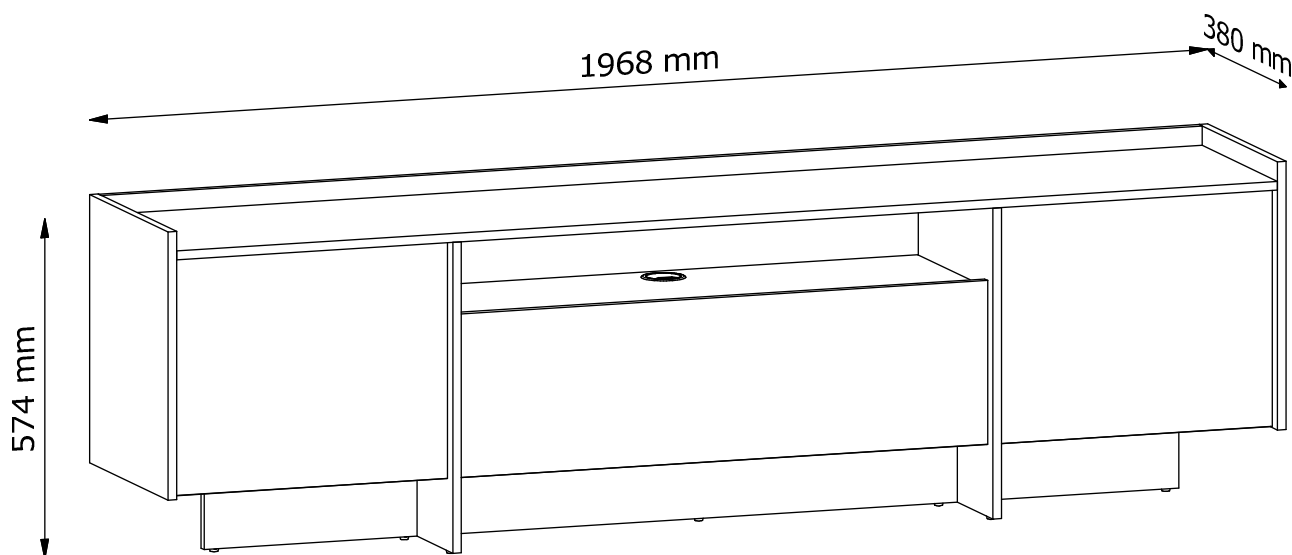


# JAPANDI

# RTV



**PL:** INSTRUKCJA MONTAŻU  
**EN:** ASSEMBLY MANUAL  
**CZ:** PŘÍRUČKA PRO MONTÁŽ  
**SK:** PRÍRUČKA PRE MONTÁŽ  
**DE:** MONTAGEANLEITUNG  
**SR:** UPUTSTVO ZA INSTALACIJU  
**NL:** MONTAGE-INSTRUCTIES  
**PT:** MONTAGEM DE INSTRUÇÃO  
**HR:** SASTAVLJANJE UPUTE



FR

**DONNEZ  
OU  
RECYCLEZ**



ASSOCIATION



MAGASIN



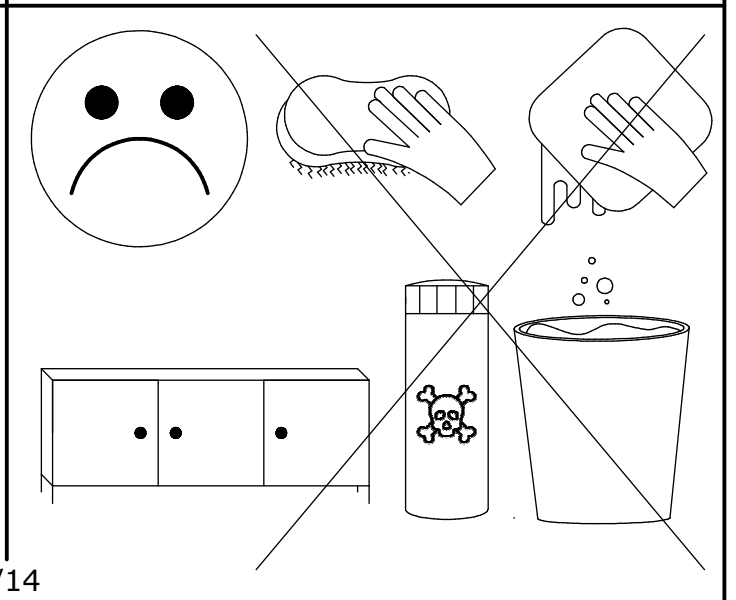
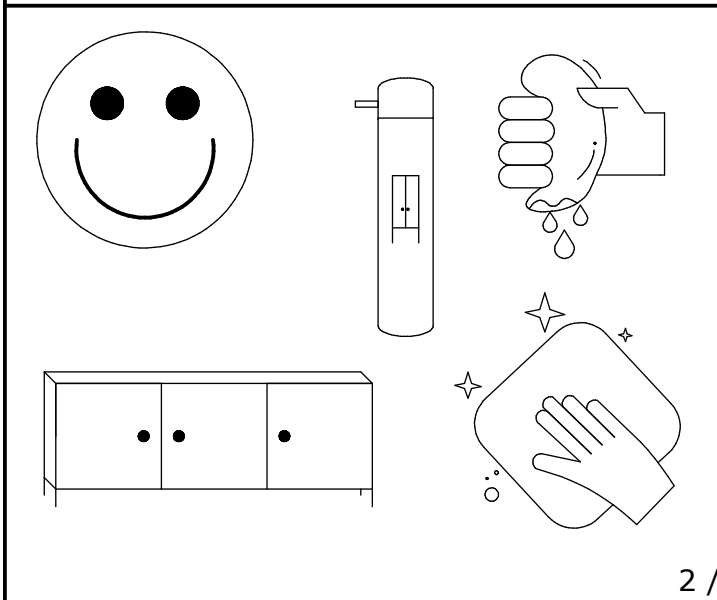
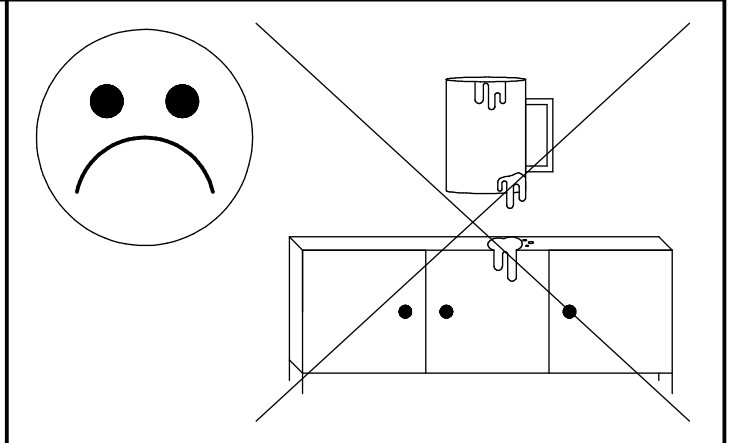
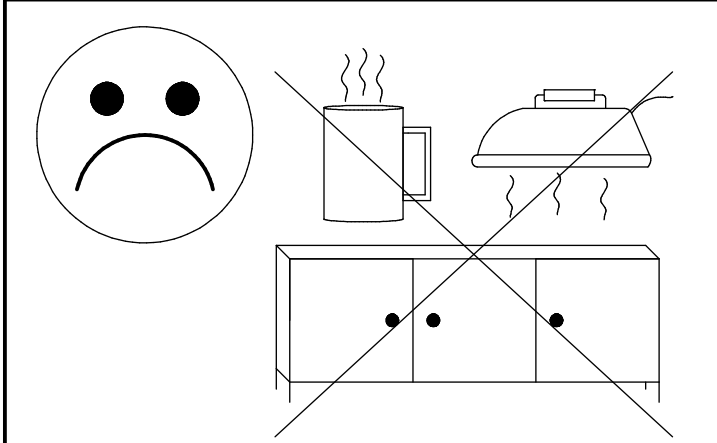
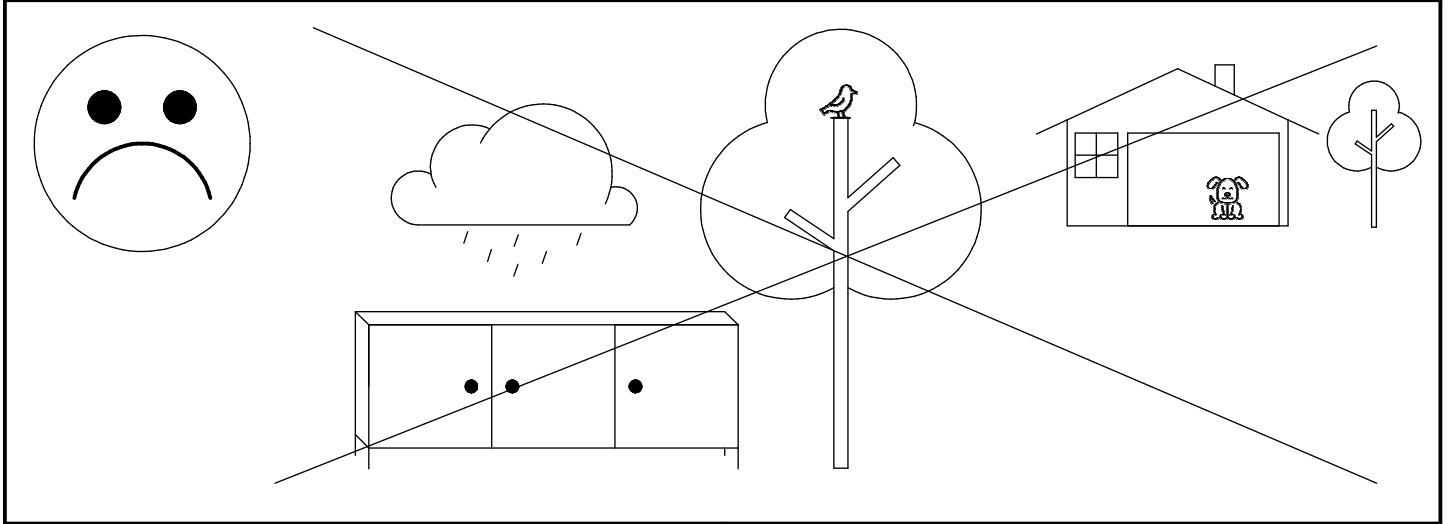
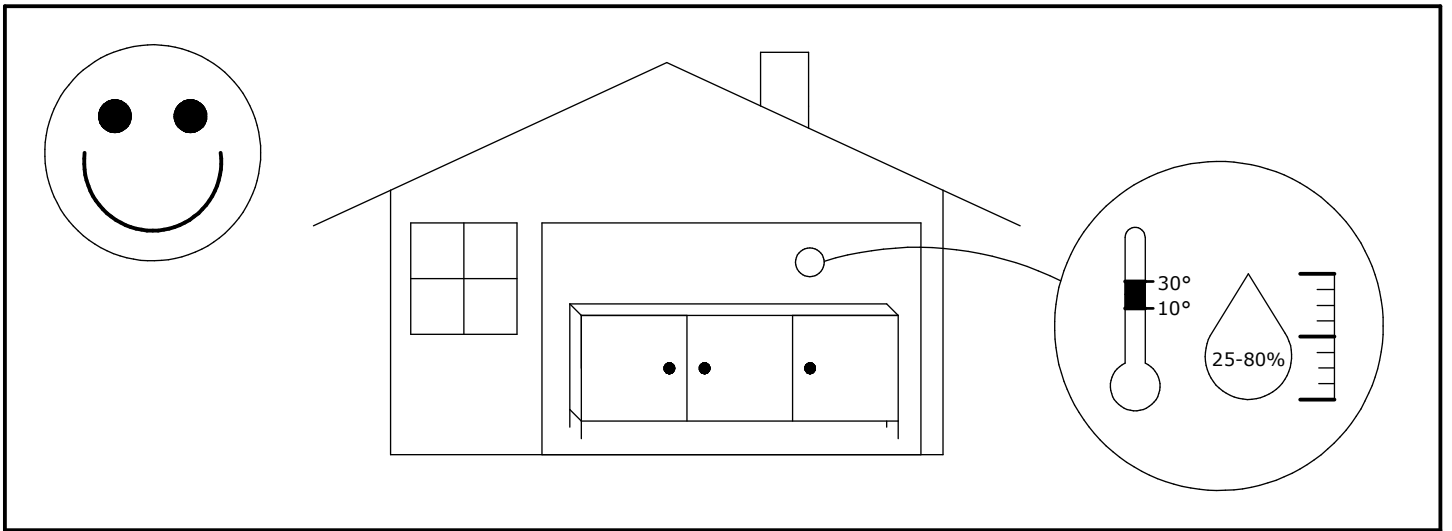
LIVRAISON

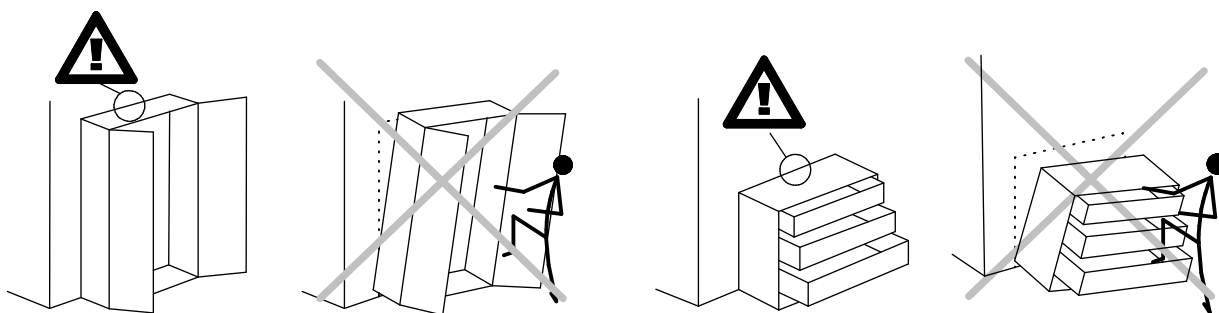


DÉCHÈTERIE

Adresses sur [quefairedemesdechets.fr](http://quefairedemesdechets.fr)

13.11.2024 - Rev. 1





**PL:**

**OSTRZEŻENIE PRZED WYWRÓCENIEM SIĘ**

Produkt musi być na stałe przymocowany do ściany dołączonymi uchwytami, aby uniknąć śmiertelnego wypadku, gdy się przewróci. W pakiecie są tylko śruby pozwalające na przykręcenie uchwytów do produktu, które zapobiegają przewróceniu się produktu. Prosimy o skontaktowanie się ze specjalistycznym sklepem lub fachowcem w sprawie śrub lub kołków, które należy zastosować do danego typu ściany.

**EN:**

**ANTI-TOPPLE WARNING!**

This product has to be permanently fixed to the wall with the bracket(s) included, to avoid fatal injury in case it topples over. The pack only contains screws for fastening the anti-topple bracket(s) itself to the product. Please contact your DIY or hardware store for advice on the correct type of screws/raw plugs for your type of wall.

**CZ:**

**VAROVÁNÍ TÝKAJÍCÍ SE SKLOPENÍ!**

Tento výrobek musí být trvale připevněn na stěnu pomocí přiložených držáků, aby nedošlo ke smrtelnému zranění, kdyby se sklopil. Sada obsahuje pouze šroubky pro upevnění držáků zabráňujících sklopení k výrobku. Ohledně správného typu vrutů/hmoždinek pro daný typ stěny se obraťte na vhodný obchod nebo železářství.

**SK:**

**VÝSTRAHA PRED PREVRÁTENÍM!**

Tento produkt musí byť natrvalo pripevnený k stene pomocou dodanej(-ých) konzoly (konzol), aby sa predišlo smrtelnému úrazu v prípade, že sa prevráti. Balenie obsahuje iba skrutky, ktorými sa pripevňujú k produktu samotné konzoly chrániace pred prevrátaním. Kontaktujte miestnu predajňu pre domácich majstrov alebo železiarstvo, kde vám poradia ohľadom správneho typu skrutiek/príchytiiek pre váš typ steny.

**DE:**

**ACHTUNG KIPPGEFAHR!**

Dieses Produkt muss mit der/den mitgelieferten Halterung(en) dauerhaft an der Wand befestigt werden, um tödliche Verletzungen im Falle eines Umkippen zu vermeiden. Die Verpackung enthält lediglich Schrauben zur Befestigung der Kippschutzhalterung(en) am Produkt. Für Informationen zur richtigen Schrauben-/Dübelart für Ihren Wandtyp wenden Sie sich bitte an Ihren Baumarkt.

**SR:**

**UPOZORENJE O OPASNOSTI OD PADA!**

Ovaj proizvod mora stalno da bude pričvršćen za zid držačem (držačima) iz pakovanja, da bi se izbegla smrtonosna povreda u slučaju da proizvod padne. Pakovanje sadrži samo šrafove za pričvršćavanje na proizvod držača protiv padanja. Kontaktirajte prodavnicu "Uradi sam" ili gvoždarsku radnju za savet o ispravnoj vrsti šrafova/tiplova za tip zida koji imate.

**NL:**

**WAARSCHUWING KANTELBEVEILIGING!**

Dit product moet met de haak/haken permanent bevestigd worden aan de muur om verwondingen met dodelijke afloop te voorkomen indien deze omkantelt. De verpakking bevat enkel schroeven om de haken voor kantelbeveiliging op het product vast te maken. Contacteer uw doe-het-zelfzaak of bouwmarkt voor advies over het correcte type schroeven/rawlplugs voor uw soort muur.

**HR:**

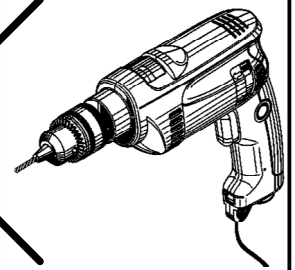
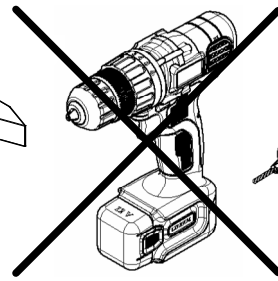
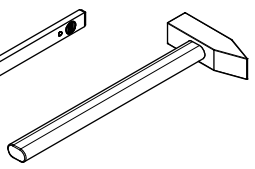
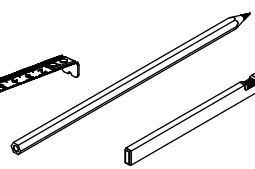
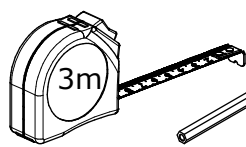
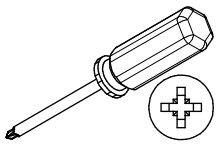
**UPOZORENJE O OPASNOSTI OD PREVRTANJA**

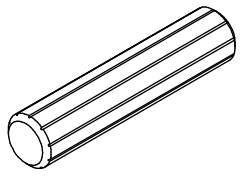
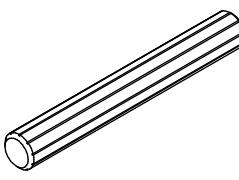
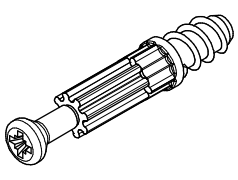
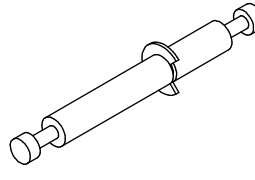
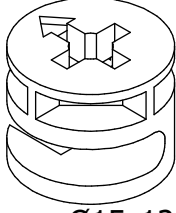
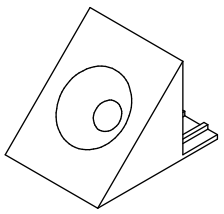
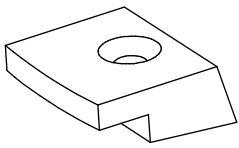
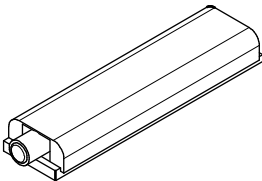
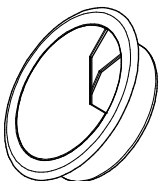
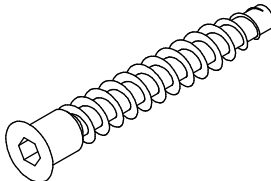
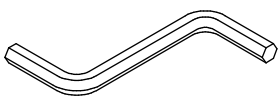
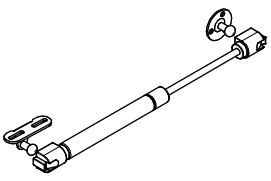
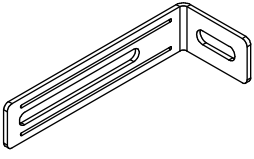
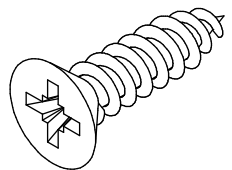
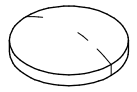
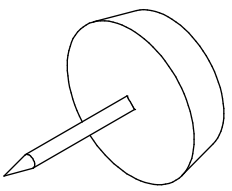
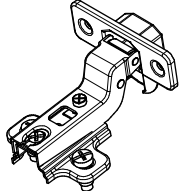
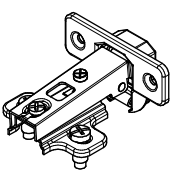
Proizvod mora biti trajno pričvršćen na zid pomoću priloženih držača kako bi se izbjegle smrtonosne nezgode ako se prevrne. U paketu nalaze se samo vijci koji omogućuju pričvršćivanje držača na proizvod, koji sprječavaju prevrtanje proizvoda. Obratite se specijaliziranoj trgovini ili stručnjaku za vijke ili čepove koje je potrebno primijeniti za pojedinu vrstu zida.

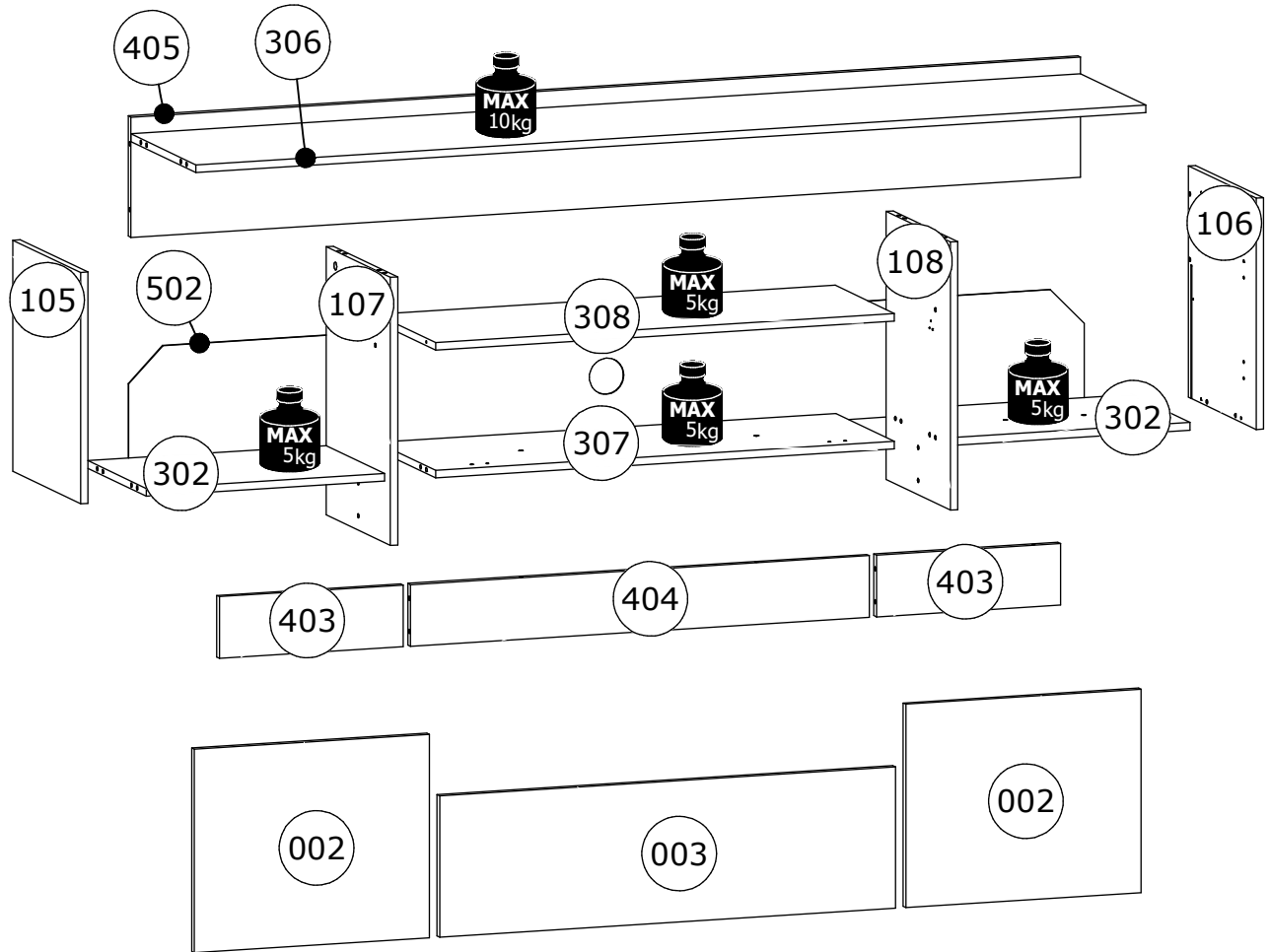
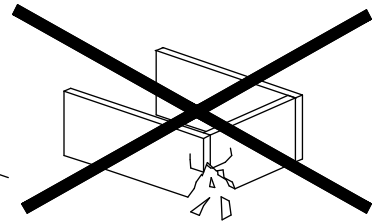
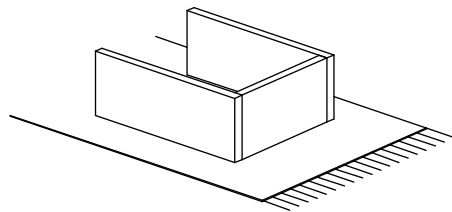
**PT:**

**AVISO CONTRA TOMBAMENTO**

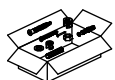
O produto deve ser fixado permanentemente à parede com os suportes incluídos no conjunto para evitar acidentes fatais ao eventualmente se tombar. A embalagem inclui apenas parafusos que permitem que as alças sejam aparafusadas ao produto, evitando que o produto tombe. Entre em contacto com uma loja especializada ou um especialista com relação aos melhores parafusos ou buchas a se utilizar para o tipo de parede.



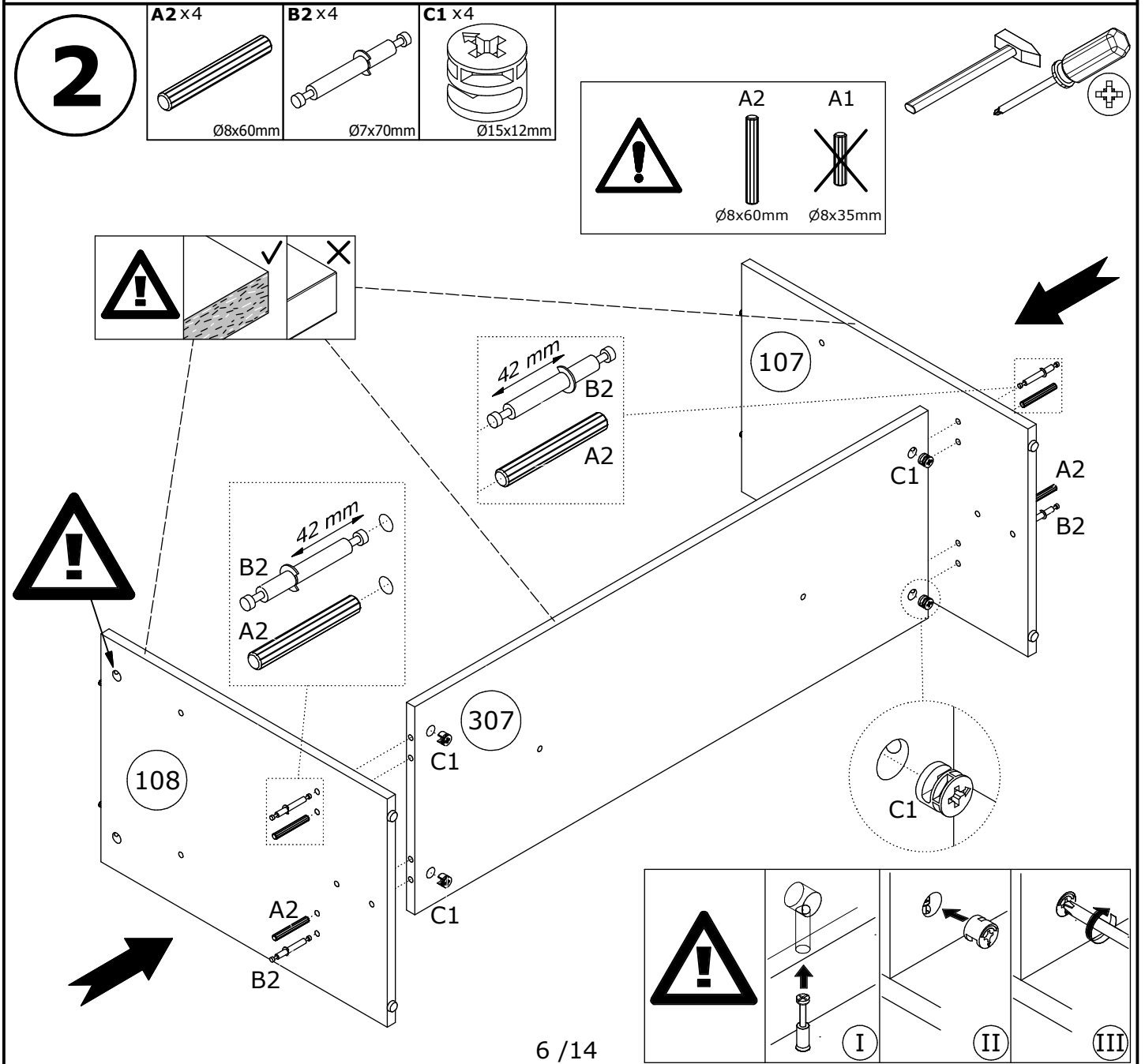
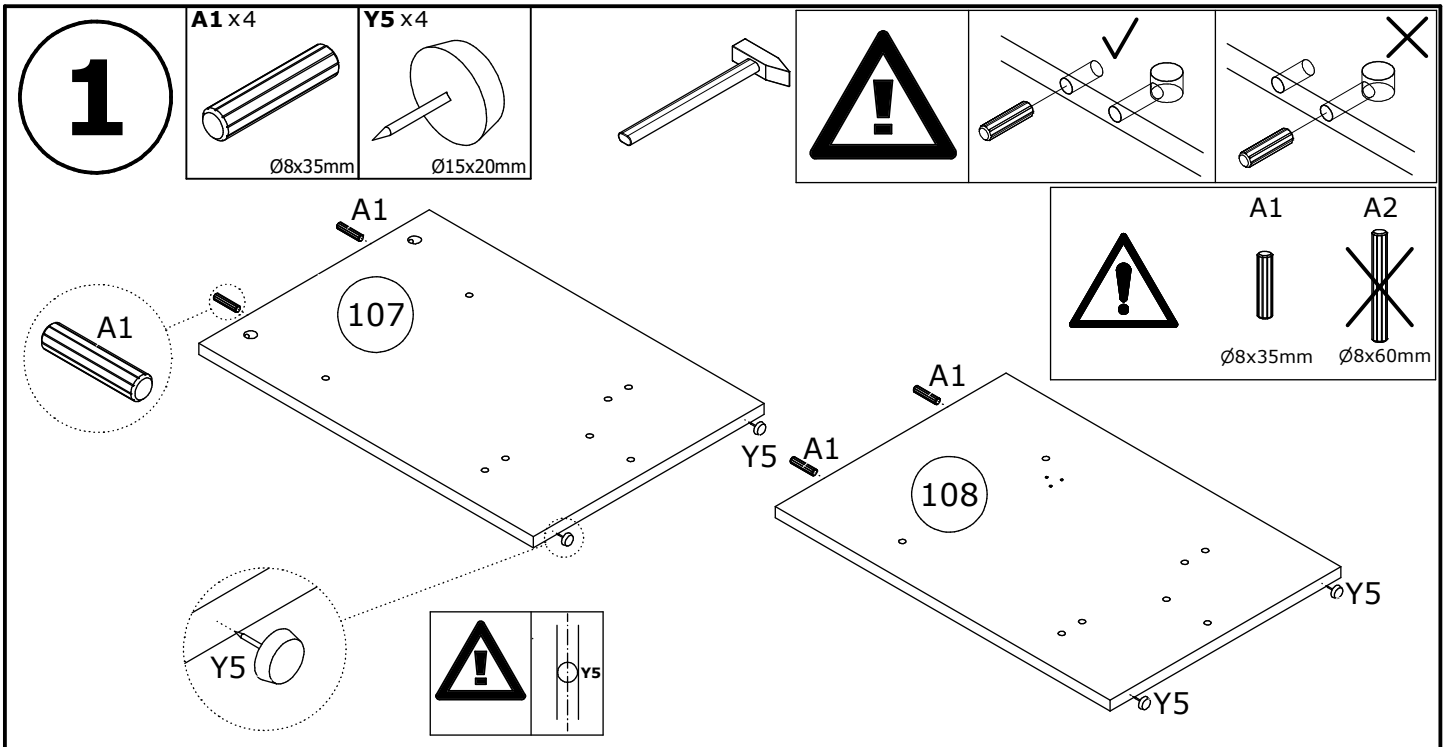
<b>A1 x18</b>  Ø8x35mm	<b>A2 x8</b>  Ø8x60mm	<b>B1 x12</b>  Ø5x38mm	<b>B2 x4</b>  Ø7x70mm	<b>C1 x20</b>  Ø15x12mm
<b>G2 x2</b>  14x14mm	<b>I18 x 6</b>  18x17mm	<b>I20 x 2</b>  79x21x11mm	<b>I46 x 1</b>  Ø60mm	<b>K1 x14</b>  Ø6,4x50mm
<b>N2 x1</b>  4mm HEX	<b>Q2 x1</b>  270mm	<b>T4 x2</b>  75x28x16 mm	<b>W2 x35</b>  Ø3,5x16mm	<b>Y1 x2</b>  Ø8x1,5mm
<b>Y5 x11</b>  Ø15x20mm	<b>Z19 x4</b>  Ø35mm, ZK17	<b>Z21 x2</b>  Ø35mm, ZK0		



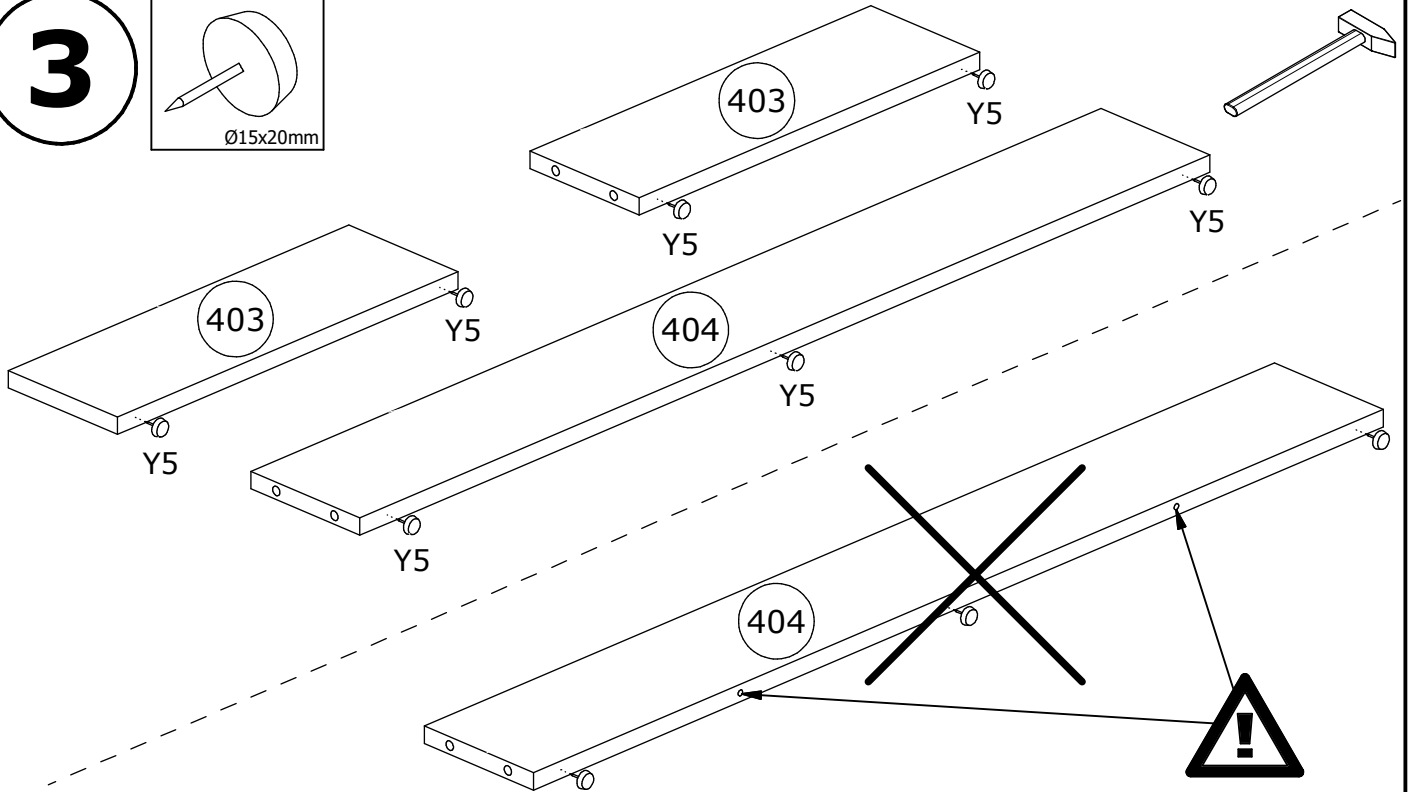
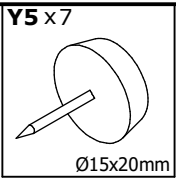
No	L[mm]	W[mm]	H[mm]	PCS	BOX
002	480	396	15	2	1/2
003	930	275	15	1	2/2
105	450	380	15	1	1/2
106	450	380	15	1	1/2
107	522	360	15	1	1/2
108	522	360	15	1	1/2
302	486	328	15	2	1/2
306	1938	364	15	1	2/2
307	936	328	15	1	2/2
308	936	332	15	1	2/2
403	375	120	15	2	2/2
404	936	120	15	1	2/2
405	1938	234	15	1	2/2
502	1950	228	2,5	1	2/2



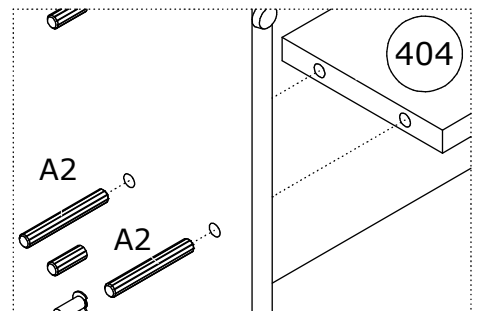
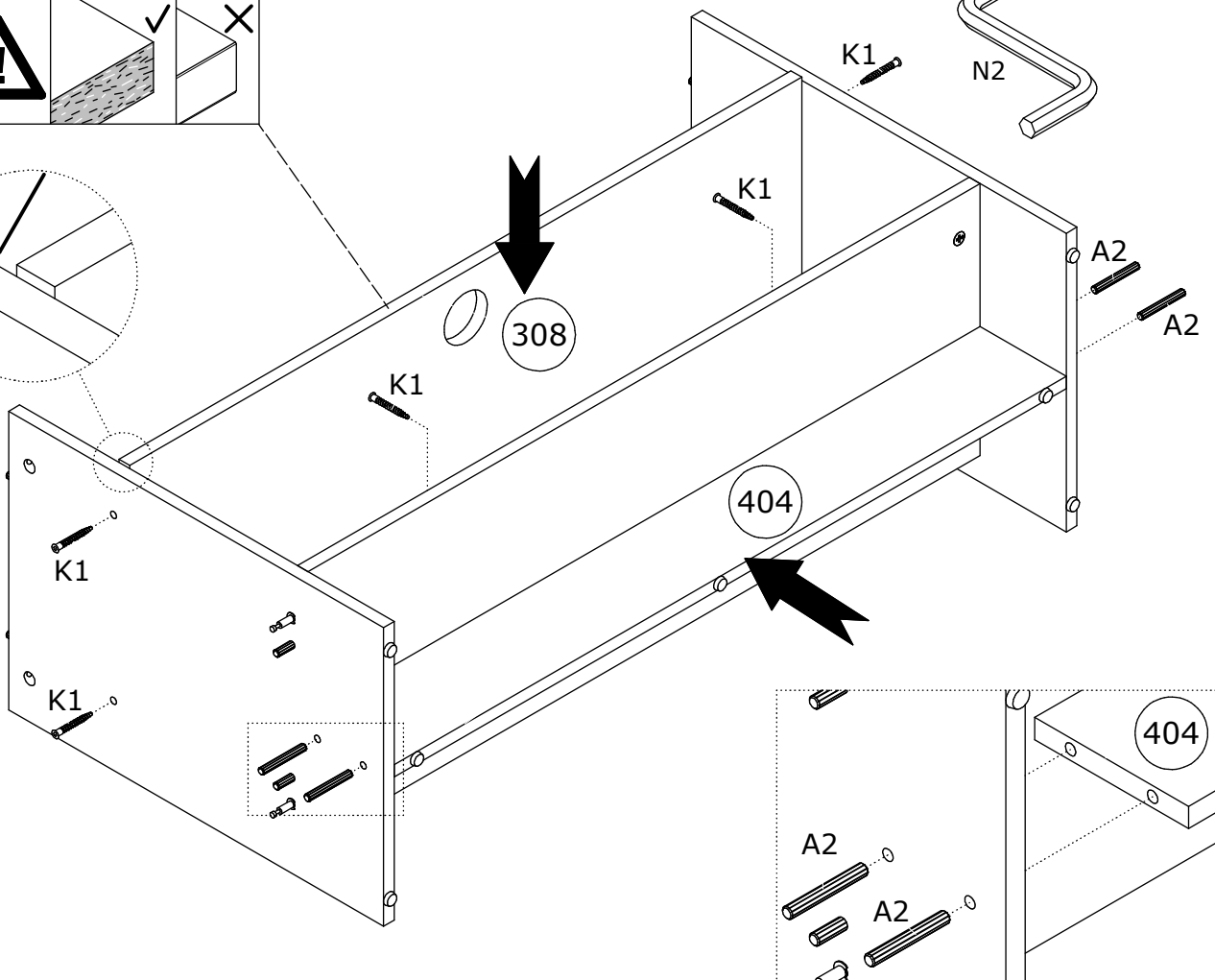
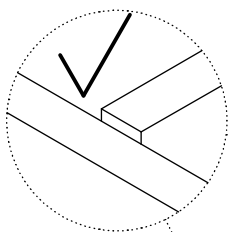
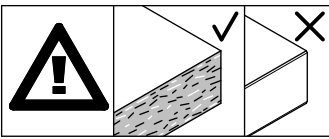
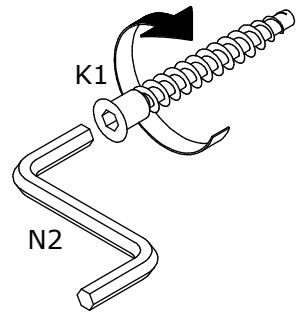
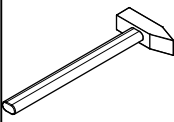
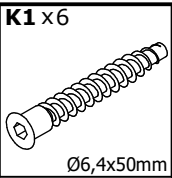
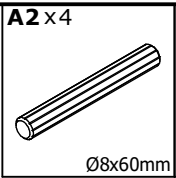
1/2



**3**

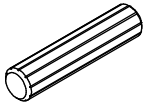


**4**



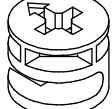
**5**

A1 x4

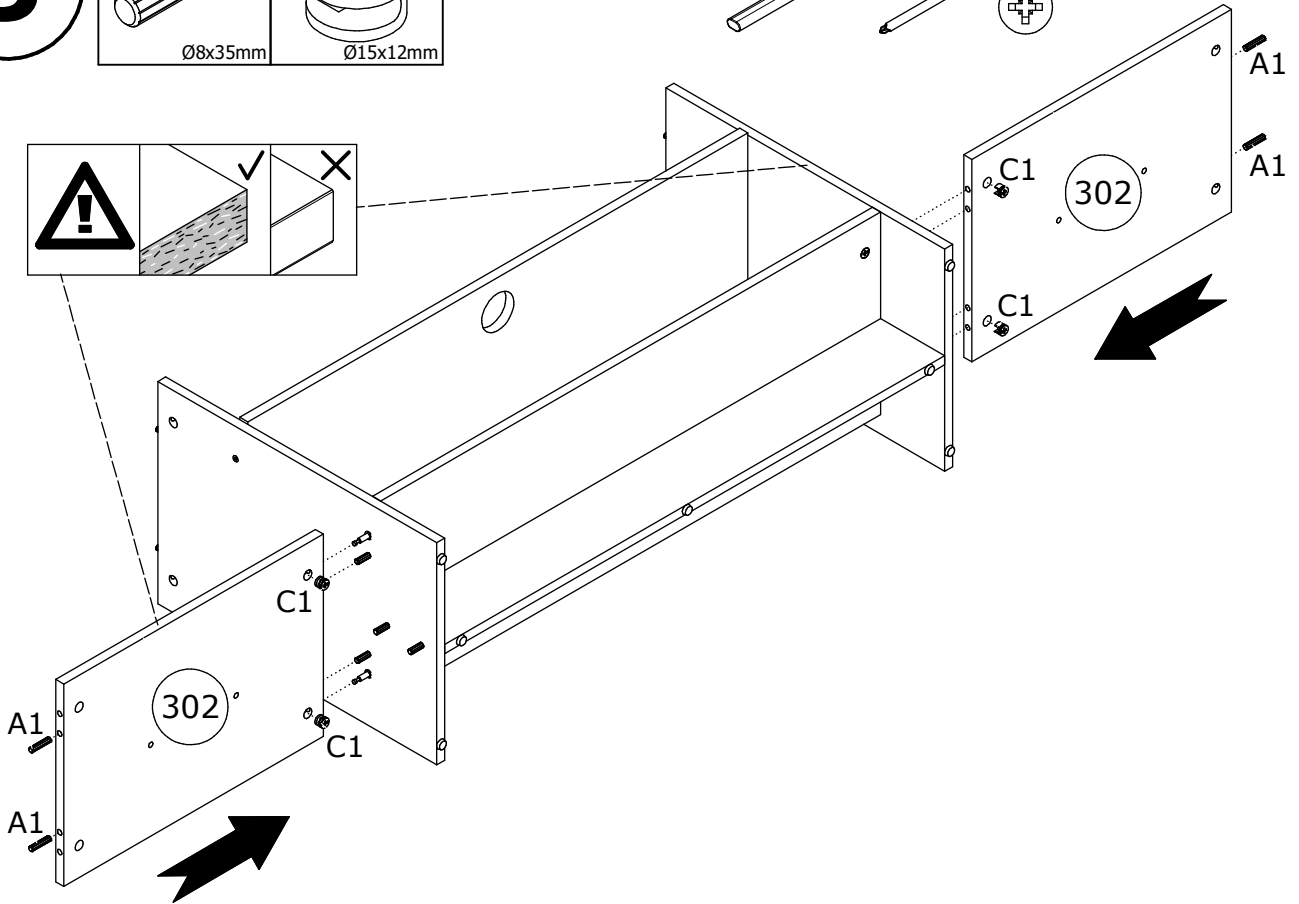
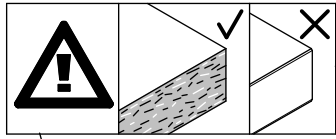
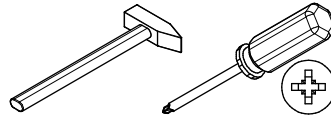


Ø8x35mm

C1 x4

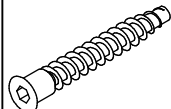


Ø15x12mm



**6**

K1 x4

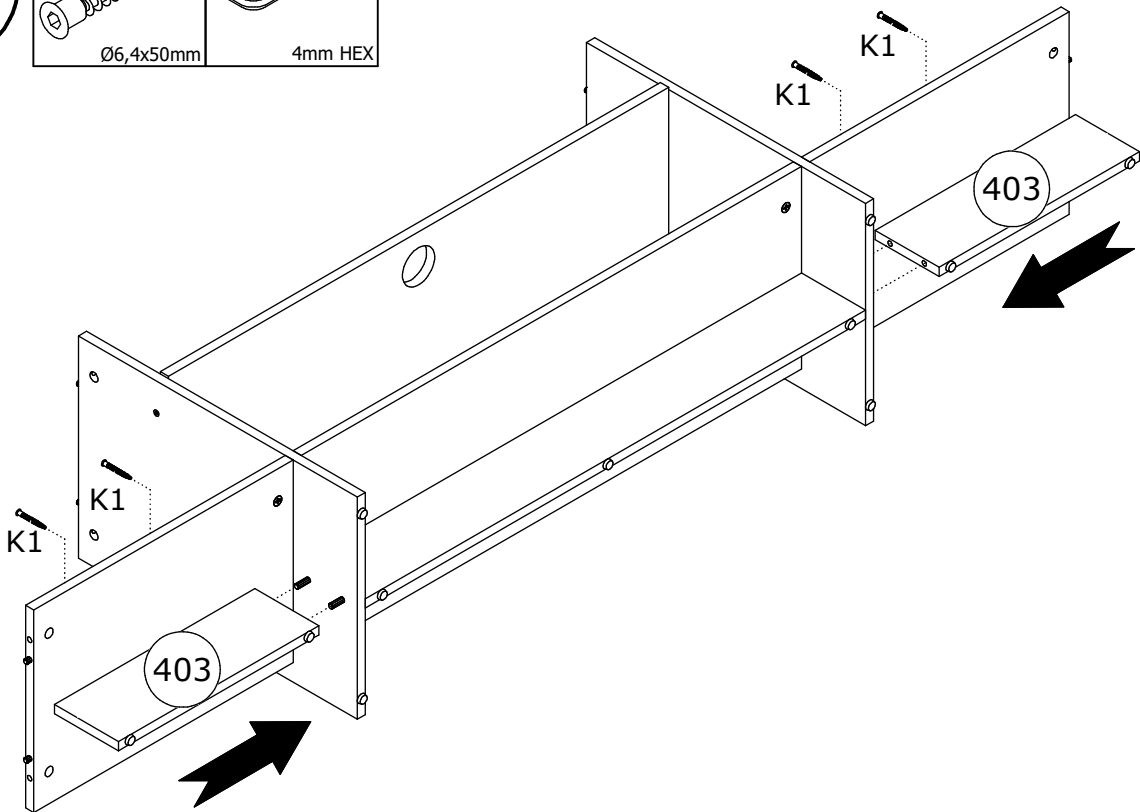


Ø6,4x50mm

N2 x1



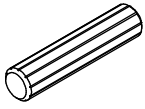
4mm HEX





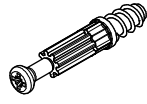
7

A1 x10



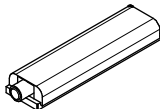
Ø8x35mm

B1 x4



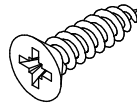
Ø5x38mm

I20 x2

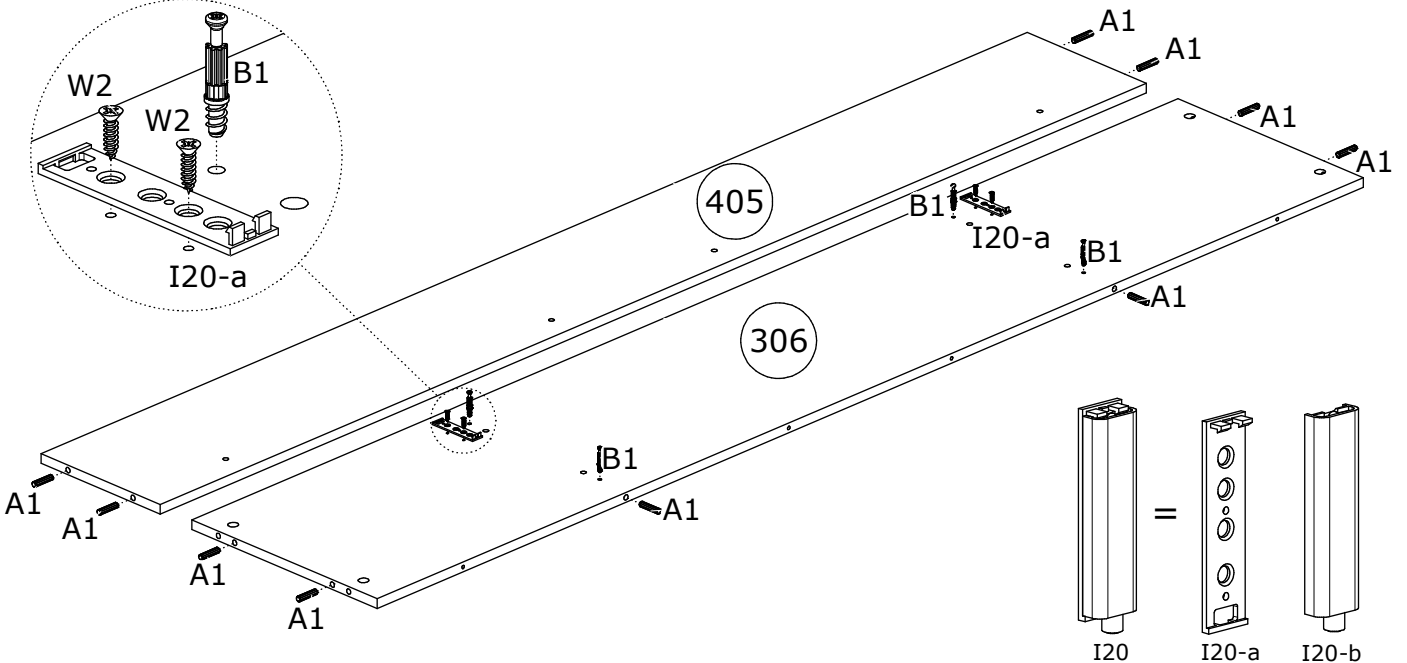
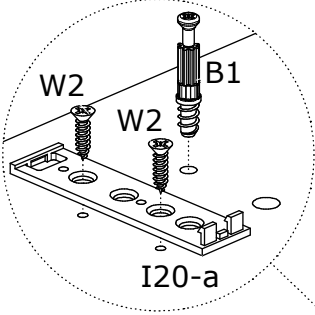
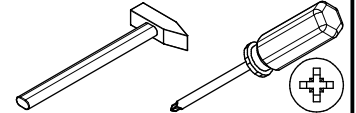


79x21x11mm

W2 x4

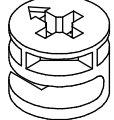


Ø3,5x16mm



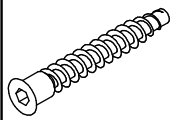
8

C1 x4



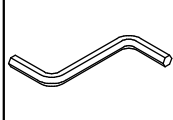
Ø15x12mm

K1 x4

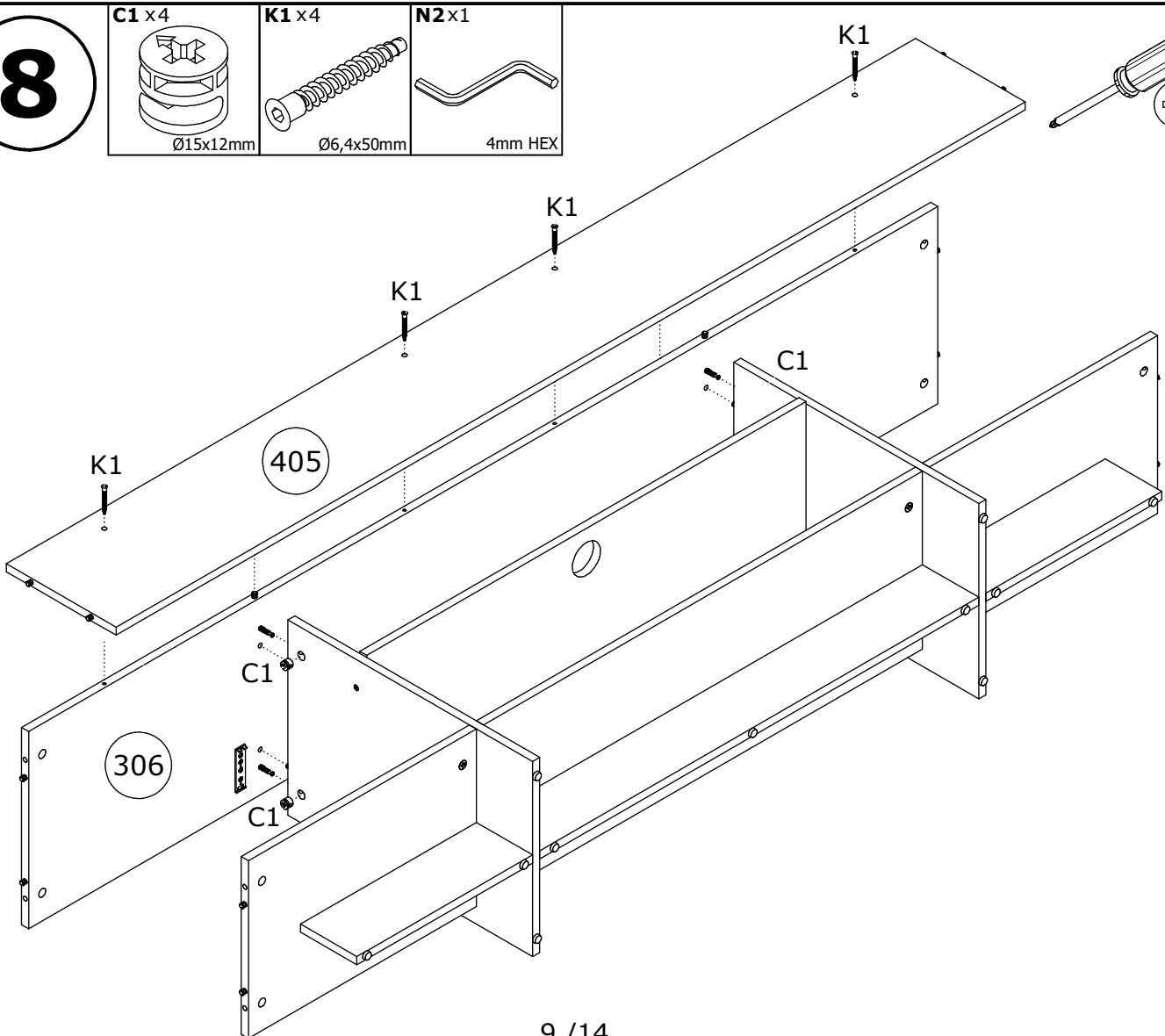
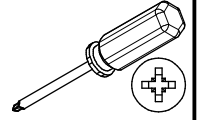


Ø6,4x50mm

N2 x1

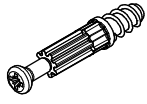


4mm HEX



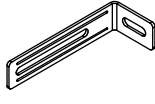
9

B1 x 8



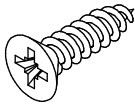
Ø5x38mm

T4 x 2

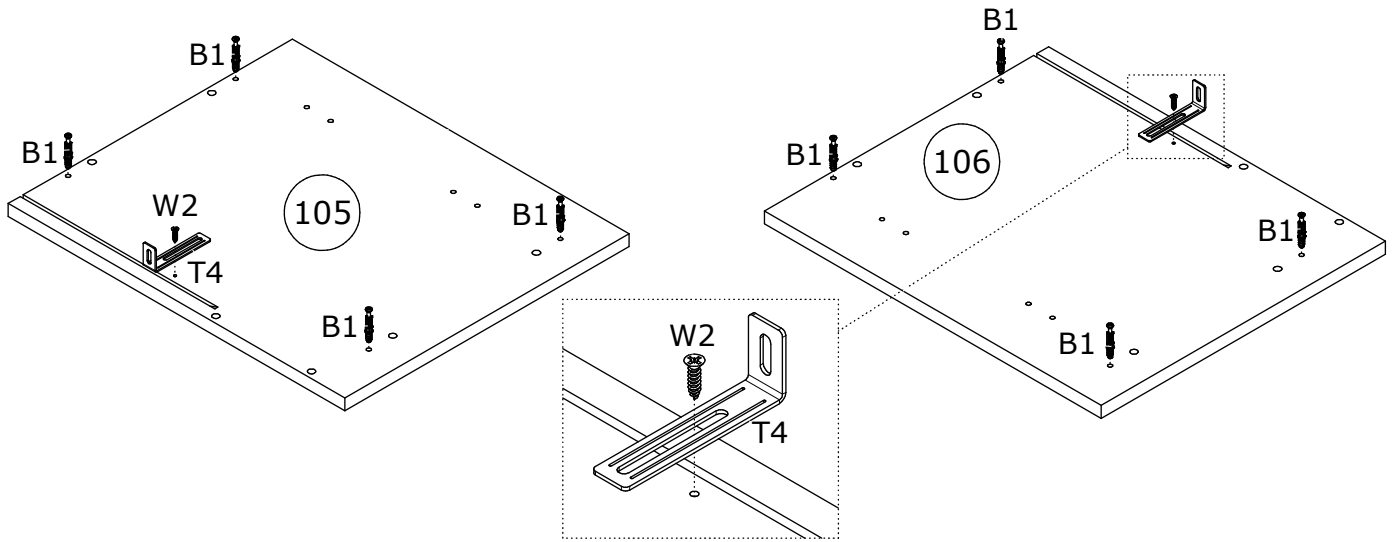
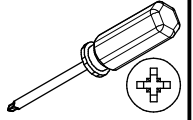


75x28x16 mm

W2 x 2

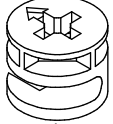


Ø3,5x16mm

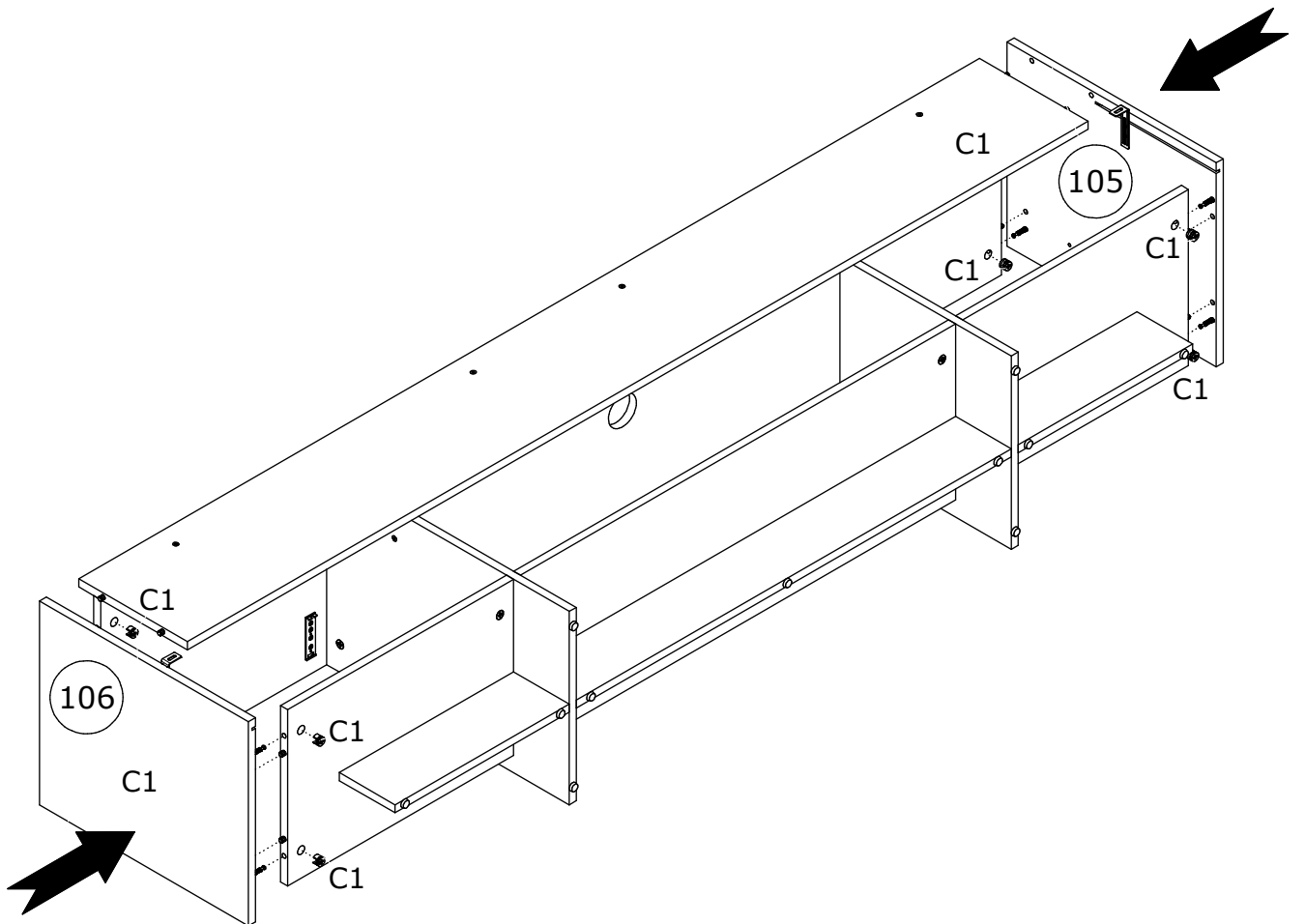
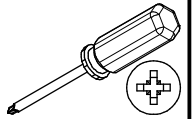


10

C1 x 8

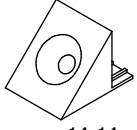


Ø15x12mm



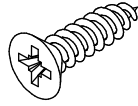
**11**

G2x2



14x14mm

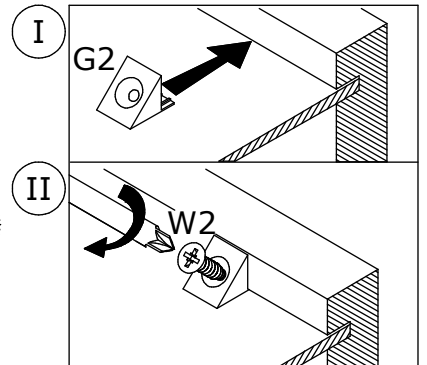
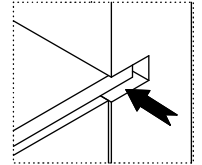
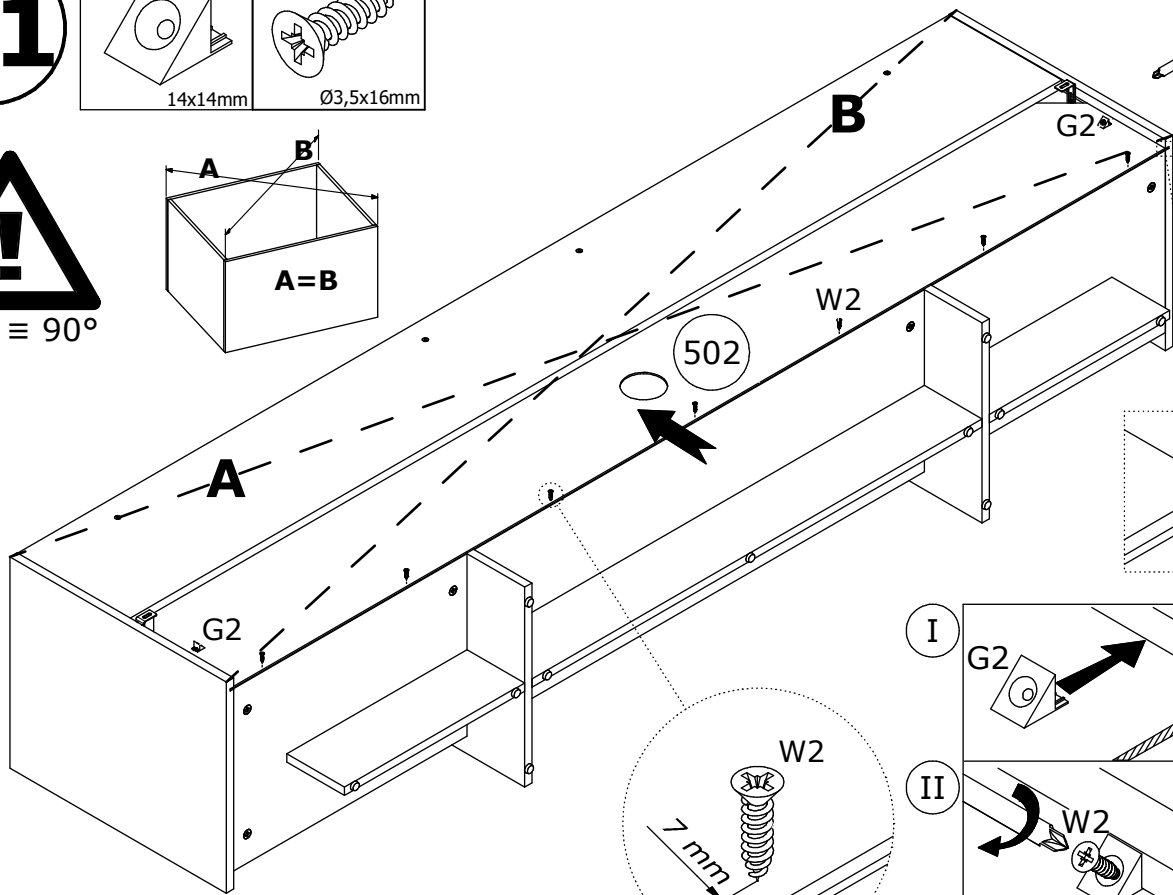
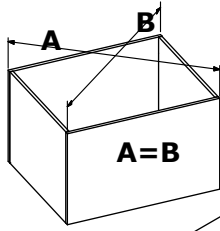
W2x9



Ø3,5x16mm

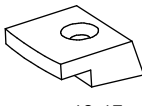


A=B ≡ 90°



**12**

I18x6



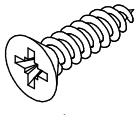
18x17mm

I46x1

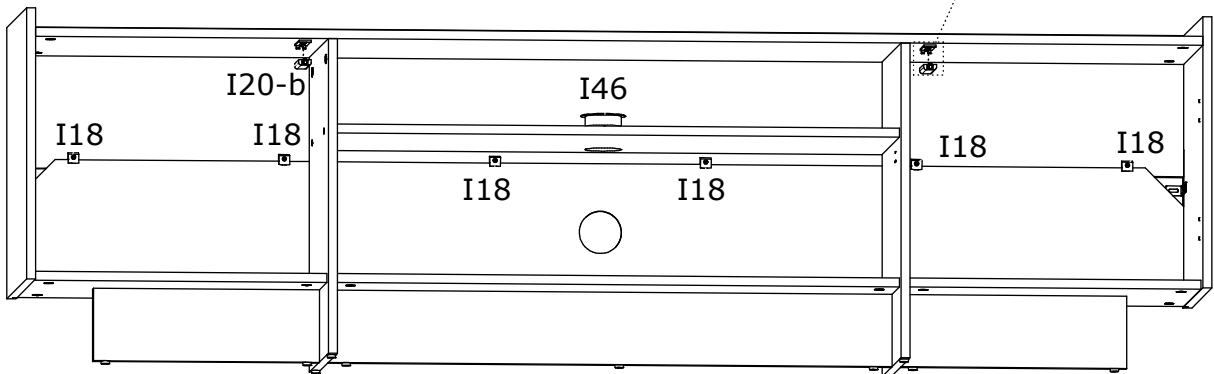
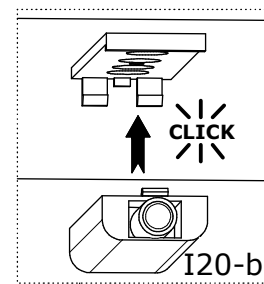
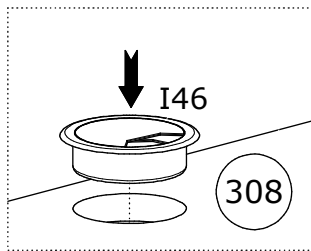
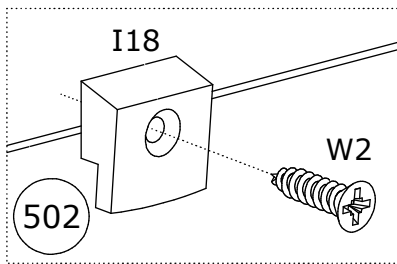


Ø60mm

W2x6

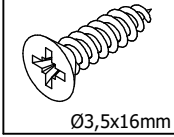


Ø3,5x16mm

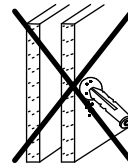
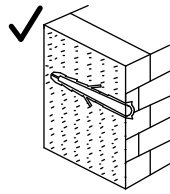
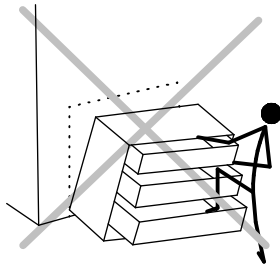
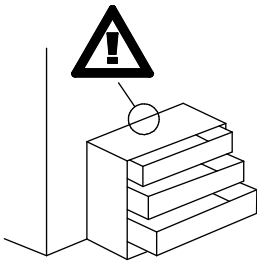
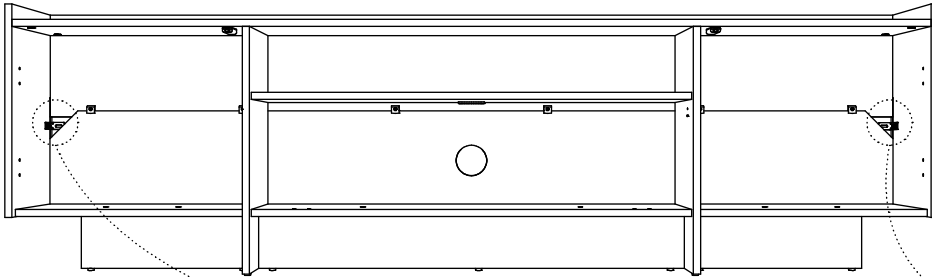
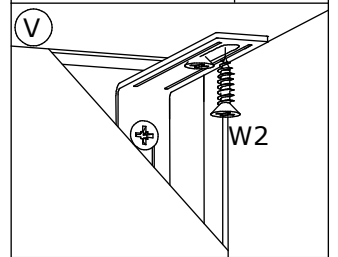
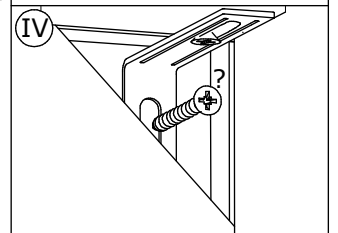
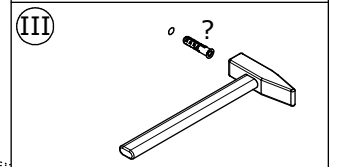
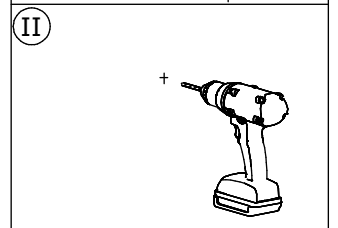
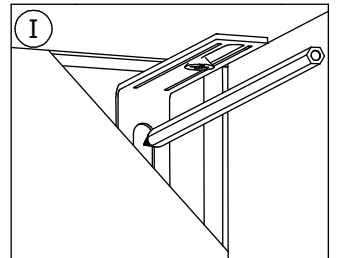
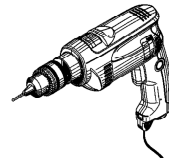
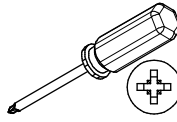
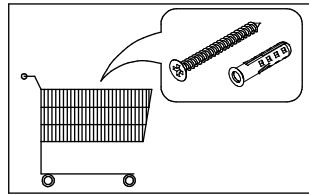


# 13

W2x2

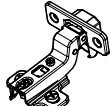


Ø3,5x16mm



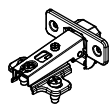
# 14

Z19x4



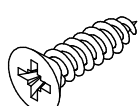
Ø35mm, ZK17

Z21x2

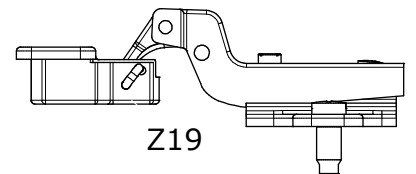
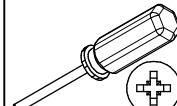


Ø35mm, ZK0

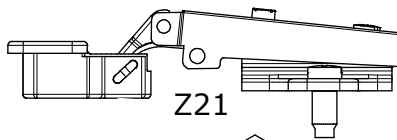
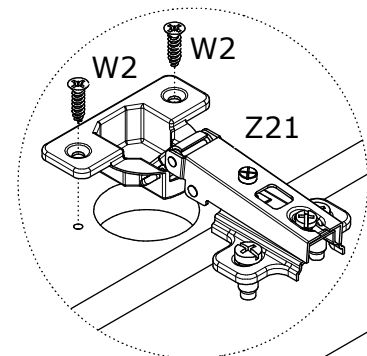
W2x12



Ø3,5x16mm

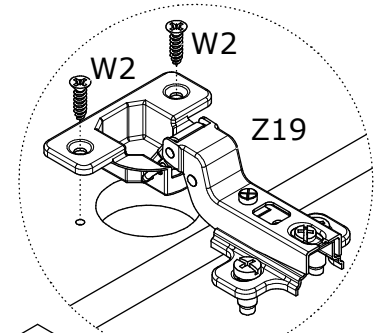


Z19



Z21

Z21



W2

W2

W2

W2

W2

W2

W2

W2

W2

W2

W2

W2

W2

W2

W2

W2

W2

W2

W2

W2

Z19

Z19

Z19

Z19

Z19

Z19

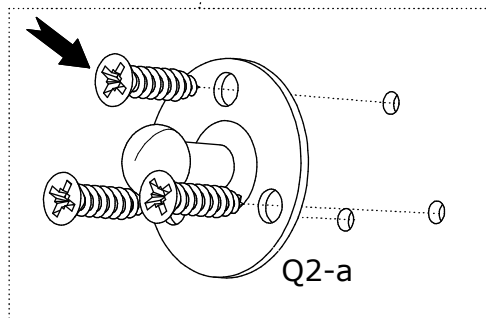
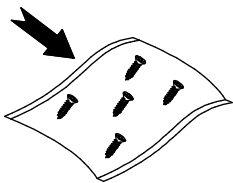
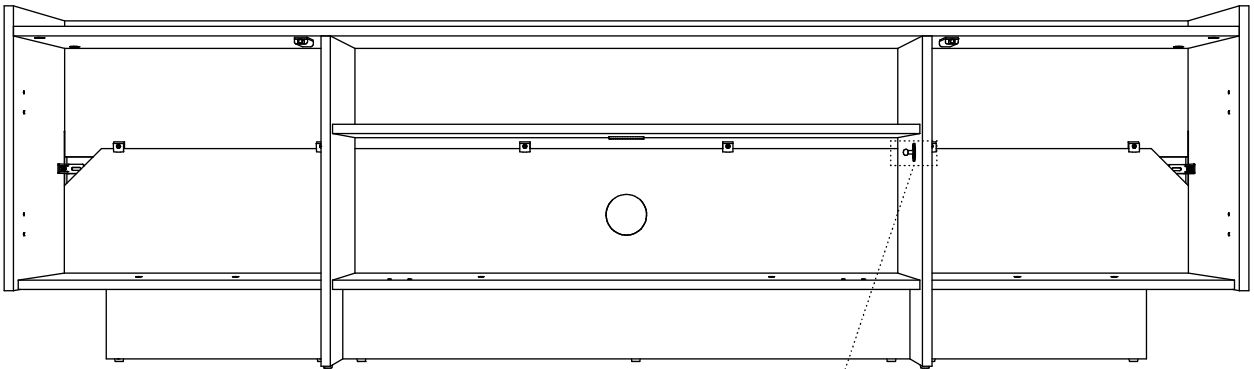
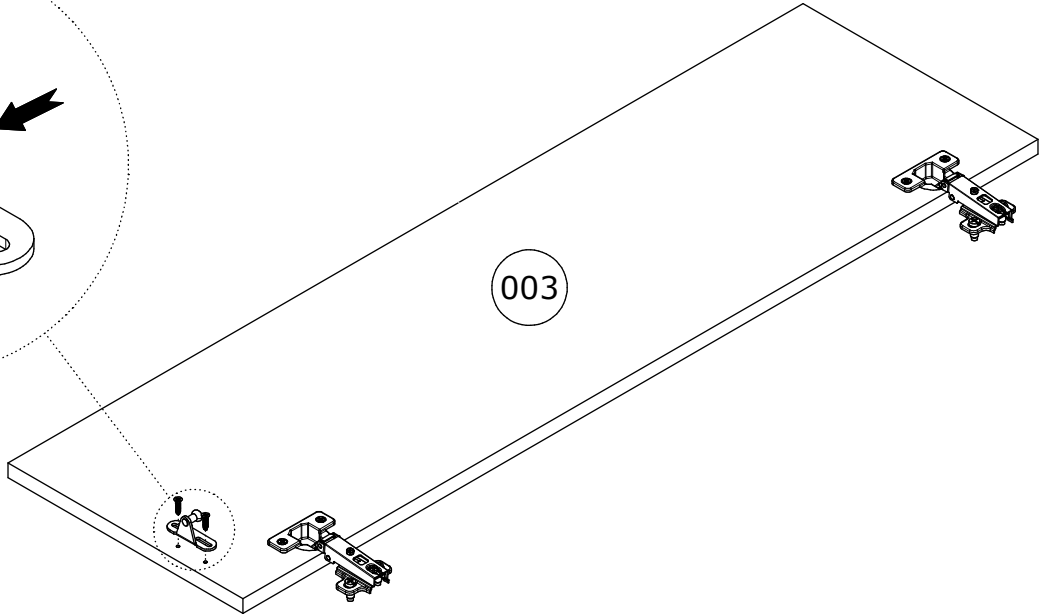
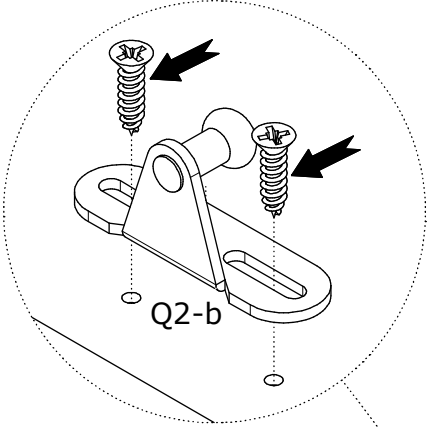
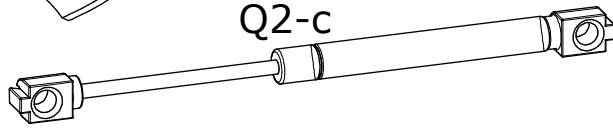
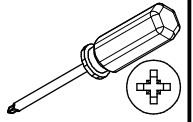
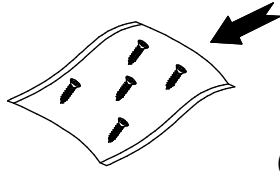
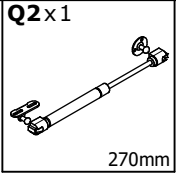
Z19

Z19

003

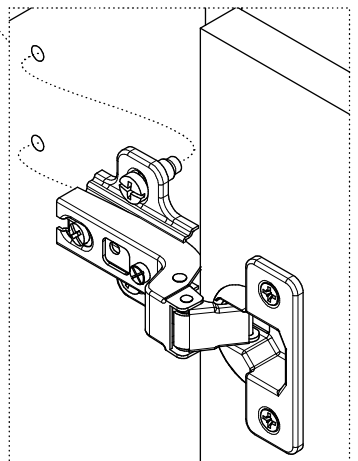
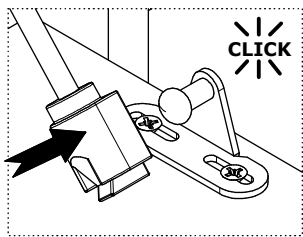
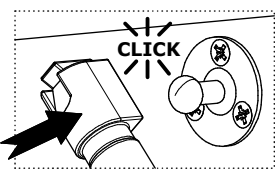
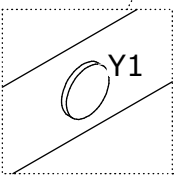
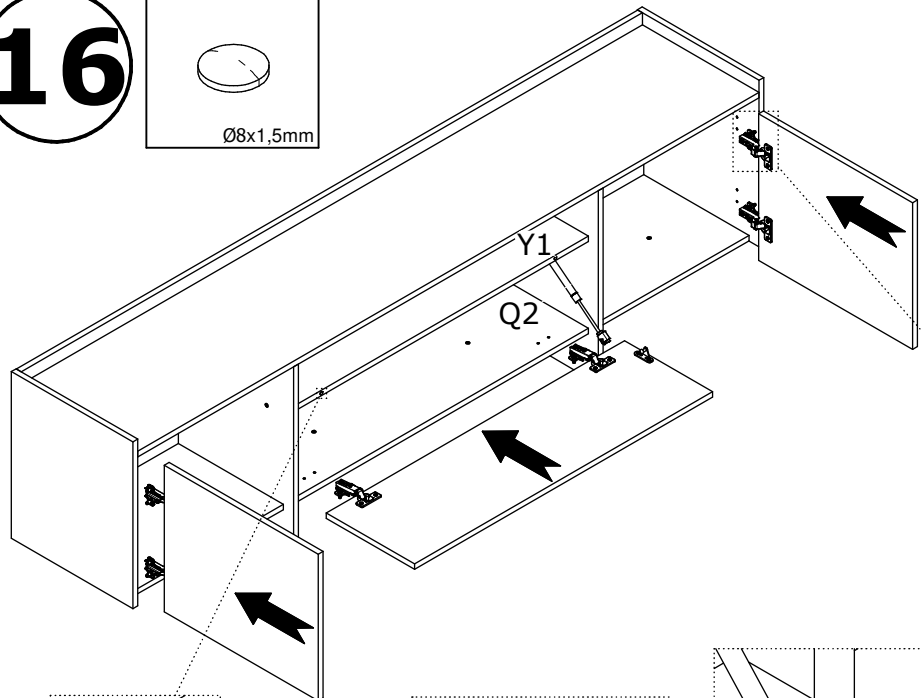
002 x2

15



# 16

Y1 x2  
Ø8x1,5mm



# 17

