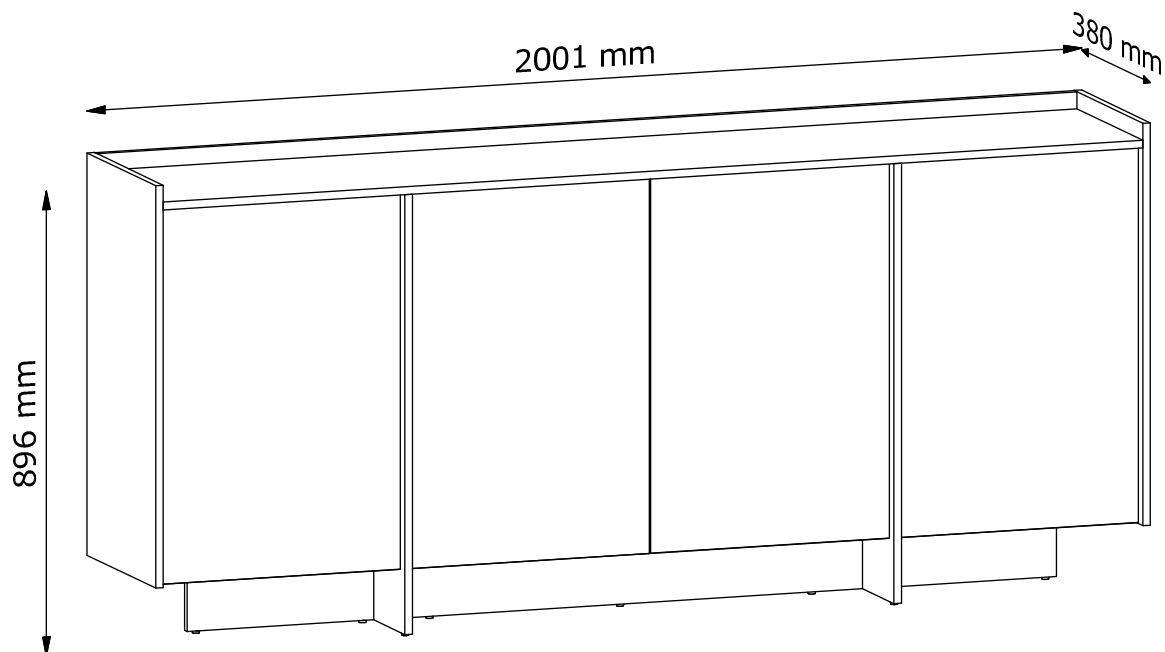


JAPANDI

K4D



PL: INSTRUKCJA MONTAŻU

EN: ASSEMBLY MANUAL

CZ: PŘÍRUČKA PRO MONTÁŽ

SK: PRÍRUČKA PRE MONTÁŽ

DE: MONTAGEANLEITUNG

SR: UPUTSTVO ZA INSTALACIJU

NL: MONTAGE-INSTRUCTIES

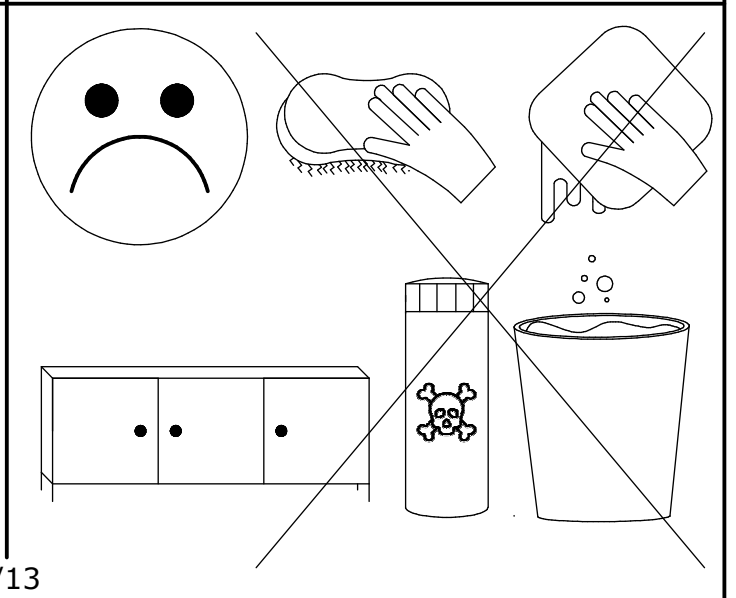
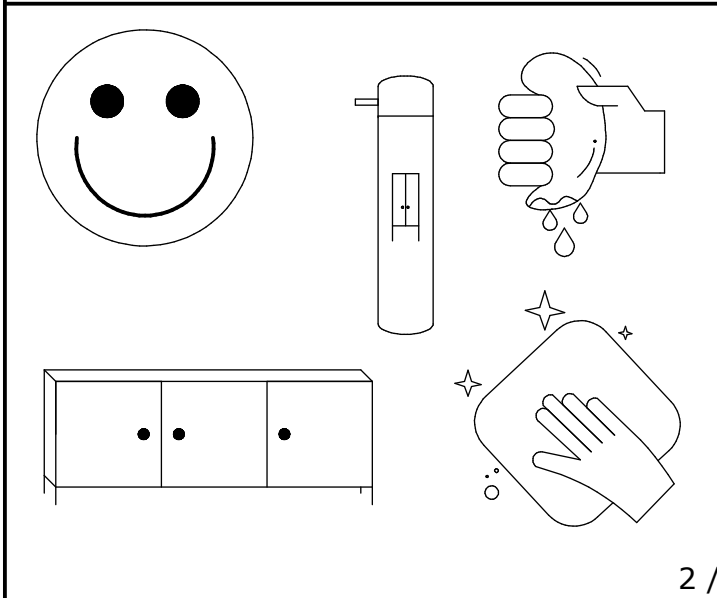
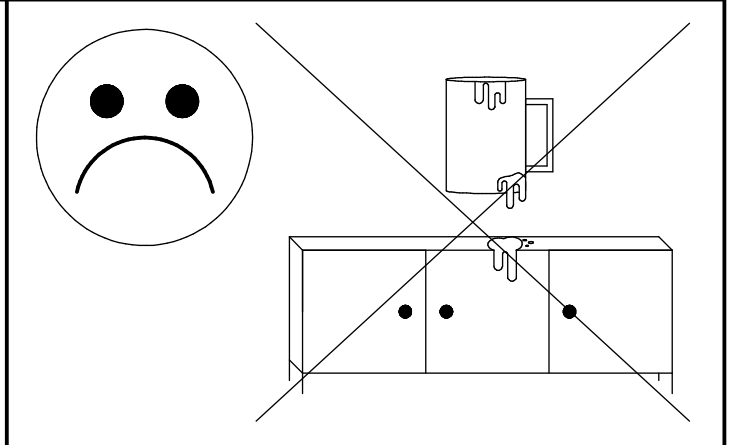
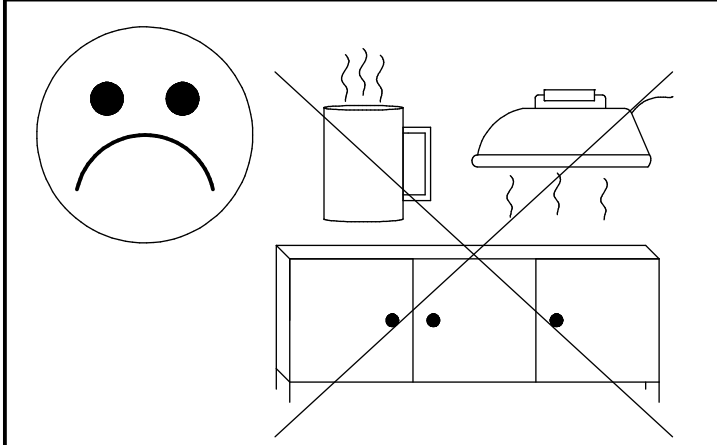
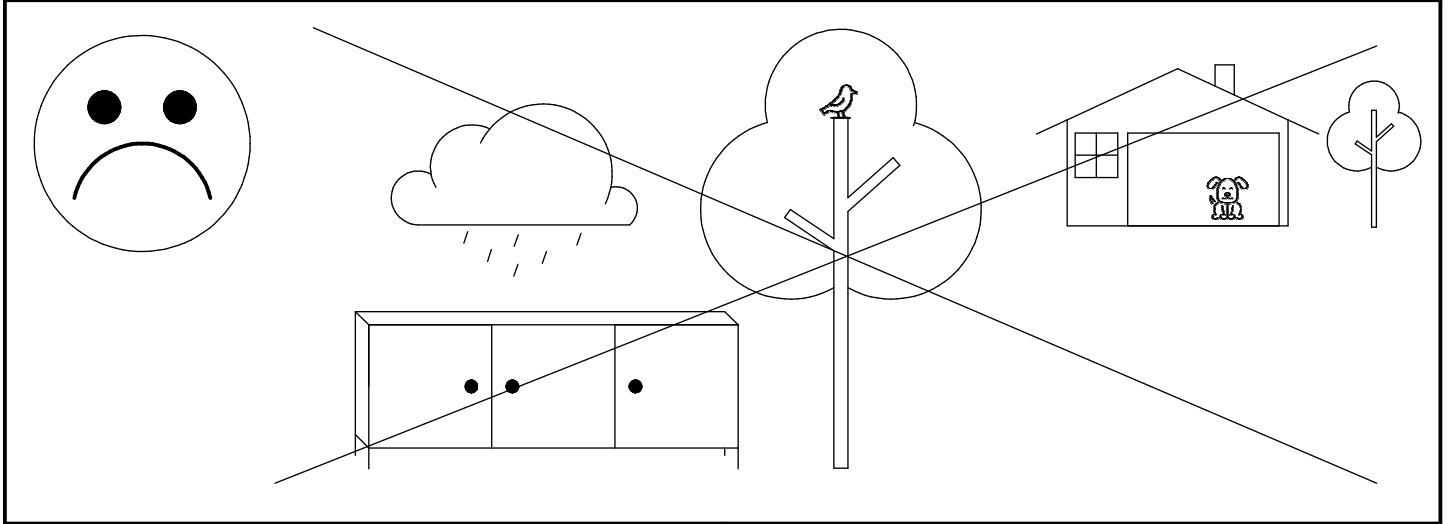
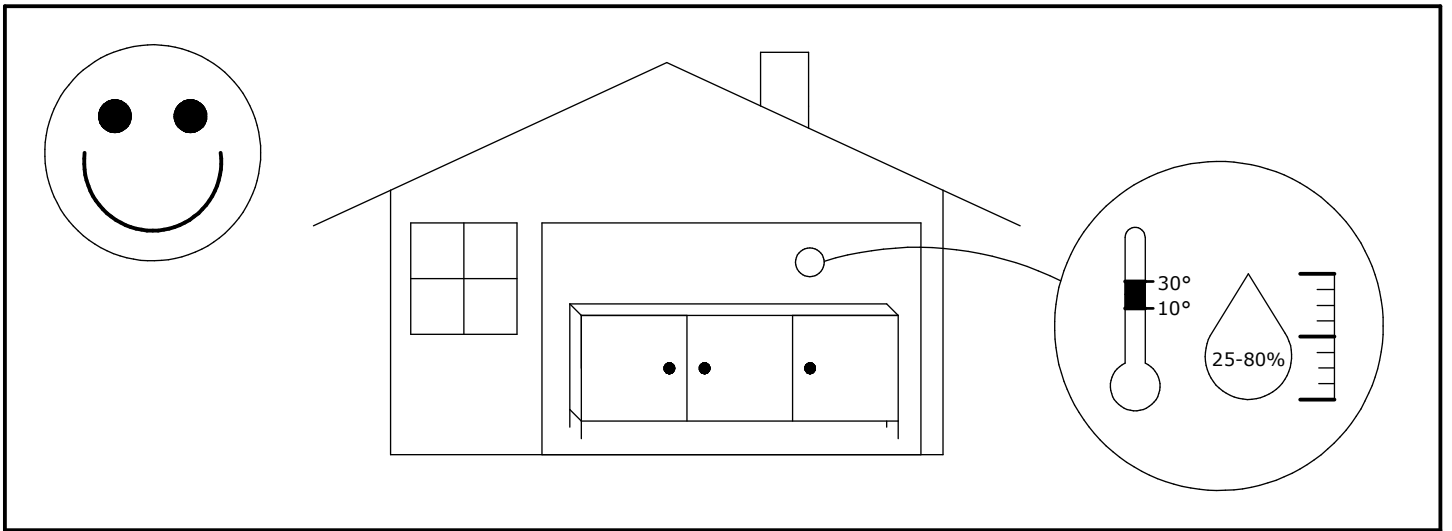
PT: MONTAGEM DE INSTRUÇÃO

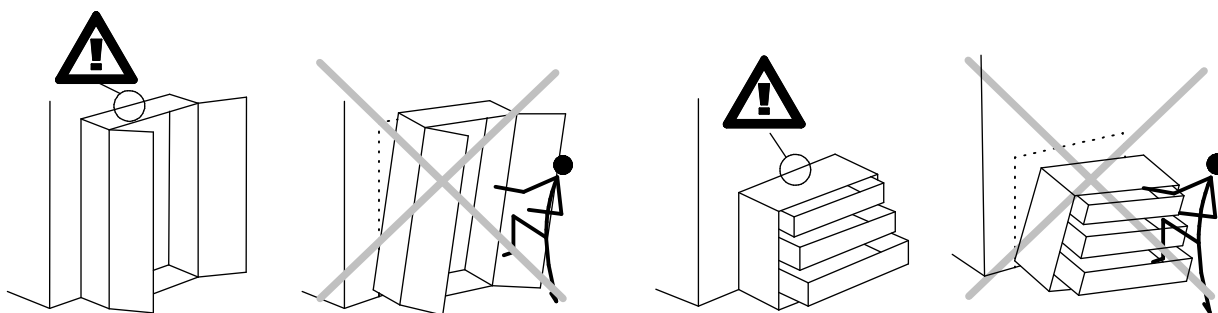
HR: SASTAVLJANJE UPUTE



Adresses sur quefairedemesdechets.fr

13.11.2024 - Rev. 1





PL:

OSTRZEŻENIE PRZED WYWRÓCENIEM SIĘ

Produkt musi być na stałe przymocowany do ściany dołączonymi uchwytami, aby uniknąć śmiertelnego wypadku, gdy się przewróci. W pakiecie są tylko śruby pozwalające na przykręcenie uchwytów do produktu, które zapobiegają przewróceniu się produktu. Prosimy o skontaktowanie się ze specjalistycznym sklepem lub fachowcem w sprawie śrub lub kołków, które należy zastosować do danego typu ściany.

EN:

ANTI-TOPPLE WARNING!

This product has to be permanently fixed to the wall with the bracket(s) included, to avoid fatal injury in case it topples over. The pack only contains screws for fastening the anti-topple bracket(s) itself to the product. Please contact your DIY or hardware store for advice on the correct type of screws/raw plugs for your type of wall.

CZ:

VAROVÁNÍ TÝKAJÍCÍ SE SKLOPENÍ!

Tento výrobek musí být trvale připevněn na stěnu pomocí přiložených držáků, aby nedošlo ke smrtelnému zranění, kdyby se sklopil. Sada obsahuje pouze šroubky pro upevnění držáků zabráňujících sklopení k výrobku. Ohledně správného typu vrutů/hmoždinek pro daný typ stěny se obraťte na vhodný obchod nebo železářství.

SK:

VÝSTRAHA PRED PREVRÁTENÍM!

Tento produkt musí byť natrvalo pripevnený k stene pomocou dodanej(-ých) konzoly (konzol), aby sa predišlo smrtelnému úrazu v prípade, že sa prevráti. Balenie obsahuje iba skrutky, ktorými sa pripevňujú k produktu samotné konzoly chrániace pred prevrátaním. Kontaktujte miestnu predajňu pre domácich majstrov alebo železiarstvo, kde vám poradia ohľadom správneho typu skrutiek/príchytiiek pre váš typ steny.

DE:

ACHTUNG KIPPGEFAHR!

Dieses Produkt muss mit der/den mitgelieferten Halterung(en) dauerhaft an der Wand befestigt werden, um tödliche Verletzungen im Falle eines Umkippen zu vermeiden. Die Verpackung enthält lediglich Schrauben zur Befestigung der Kippschutzhalterung(en) am Produkt. Für Informationen zur richtigen Schrauben-/Dübelart für Ihren Wandtyp wenden Sie sich bitte an Ihren Baumarkt.

SR:

UPOZORENJE O OPASNOSTI OD PADA!

Ovaj proizvod mora stalno da bude pričvršćen za zid držačem (držačima) iz pakovanja, da bi se izbegla smrtonosna povreda u slučaju da proizvod padne. Pakovanje sadrži samo šrafove za pričvršćavanje na proizvod držača protiv padanja. Kontaktirajte prodavnicu "Uradi sam" ili gvoždarsku radnju za savet o ispravnoj vrsti šrafova/tiplova za tip zida koji imate.

NL:

WAARSCHUWING KANTELBEVEILIGING!

Dit product moet met de haak/haken permanent bevestigd worden aan de muur om verwondingen met dodelijke afloop te voorkomen indien deze omkantelt. De verpakking bevat enkel schroeven om de haken voor kantelbeveiliging op het product vast te maken. Contacteer uw doe-het-zelfzaak of bouwmarkt voor advies over het correcte type schroeven/rawlplugs voor uw soort muur.

HR:

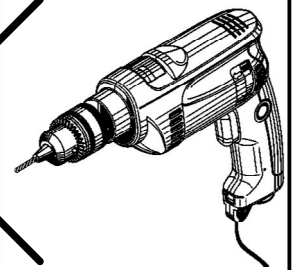
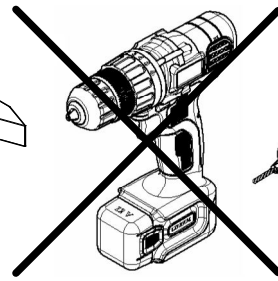
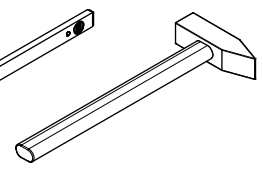
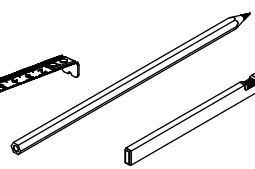
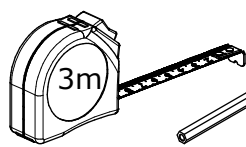
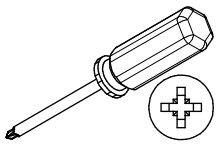
UPOZORENJE O OPASNOSTI OD PREVRTANJA

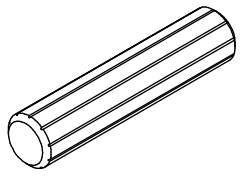
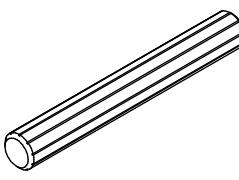
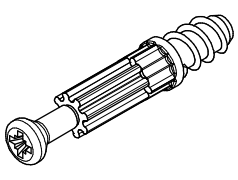
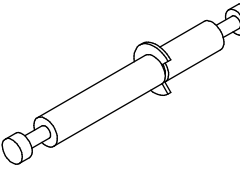
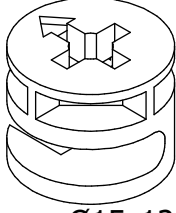
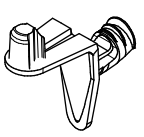
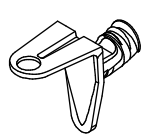
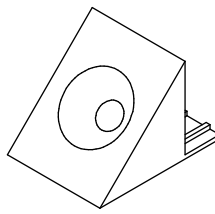
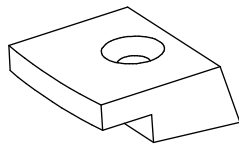
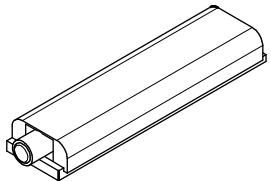
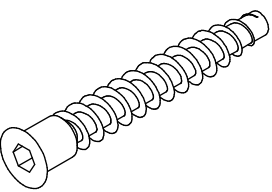
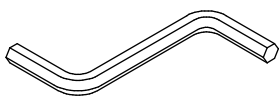
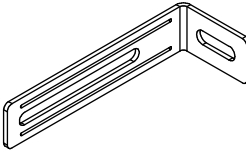
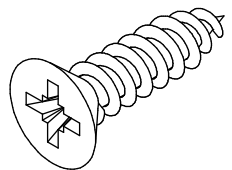
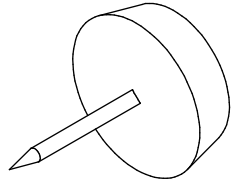
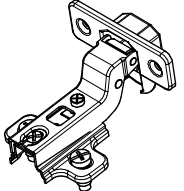
Proizvod mora biti trajno pričvršćen na zid pomoću priloženih držača kako bi se izbjegle smrtonosne nezgode ako se prevrne. U paketu nalaze se samo vijci koji omogućuju pričvršćivanje držača na proizvod, koji sprječavaju prevrtanje proizvoda. Obratite se specijaliziranoj trgovini ili stručnjaku za vijke ili čepove koje je potrebno primijeniti za pojedinu vrstu zida.

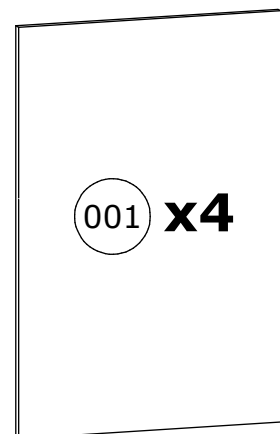
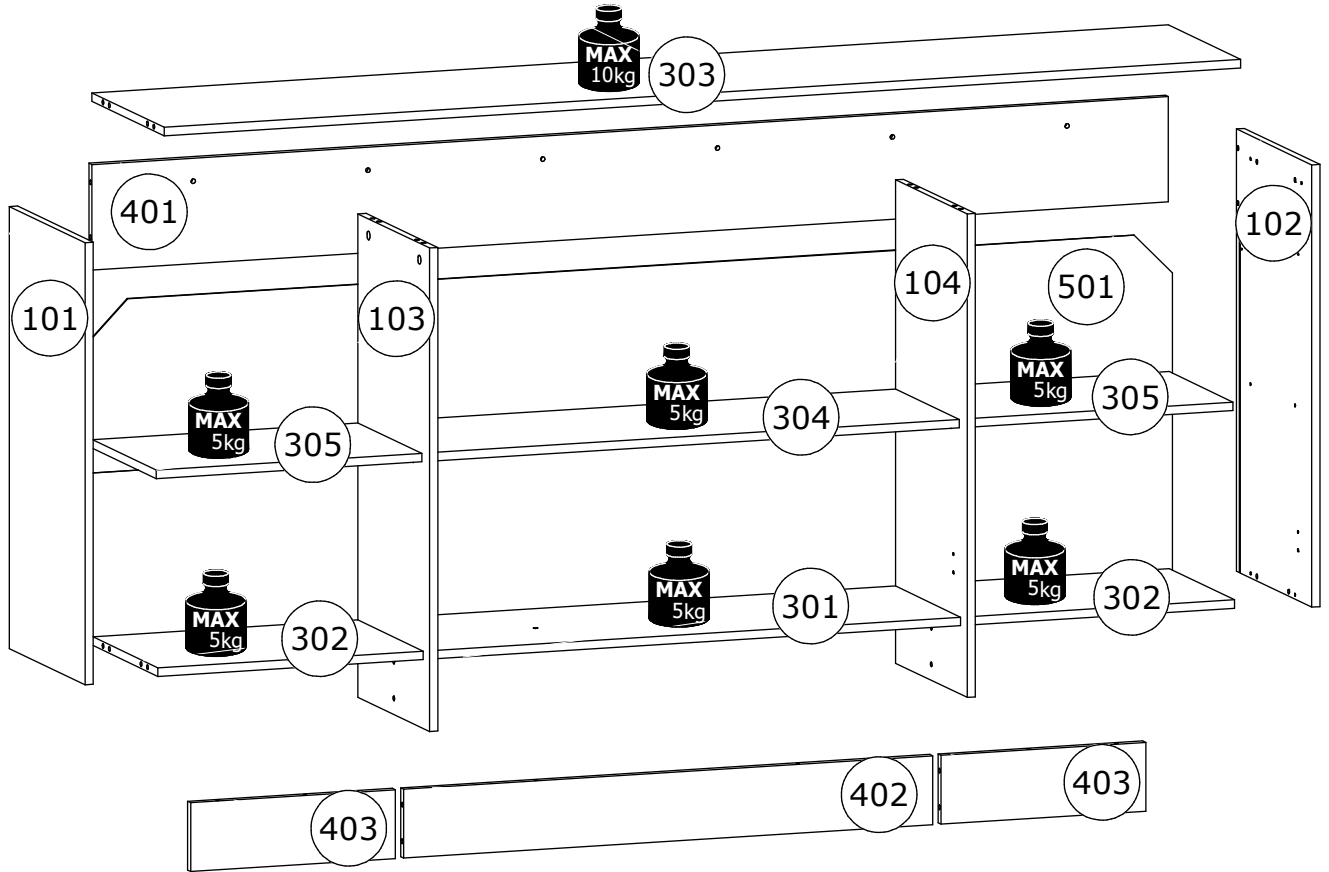
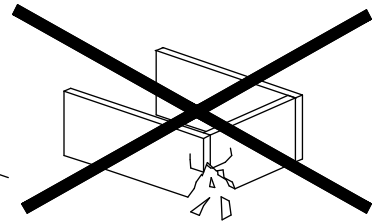
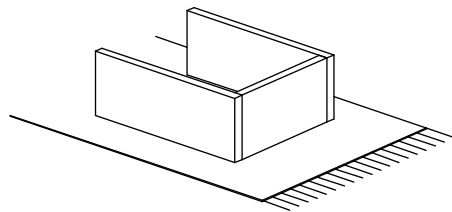
PT:

AVISO CONTRA TOMBAMENTO

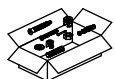
O produto deve ser fixado permanentemente à parede com os suportes incluídos no conjunto para evitar acidentes fatais ao eventualmente se tombar. A embalagem inclui apenas parafusos que permitem que as alças sejam aparafusadas ao produto, evitando que o produto tombe. Entre em contacto com uma loja especializada ou um especialista com relação aos melhores parafusos ou buchas a se utilizar para o tipo de parede.



<p>A1 x18</p>  <p>Ø8x35mm</p>	<p>A2 x8</p>  <p>Ø8x60mm</p>	<p>B1 x12</p>  <p>Ø5x38mm</p>	<p>B2 x4</p>  <p>Ø7x70mm</p>	<p>C1 x20</p>  <p>Ø15x12mm</p>
<p>E2 x4</p>  <p>13,5x9mm</p>	<p>E3 x8</p>  <p>13,5x9mm</p>	<p>G2 x4</p>  <p>14x14mm</p>	<p>I18 x 6</p>  <p>18x17mm</p>	<p>I20 x 4</p>  <p>79x21x11mm</p>
<p>K1 x10</p>  <p>Ø6,4x50mm</p>	<p>N2 x1</p>  <p>4mm HEX</p>	<p>T4 x2</p>  <p>75x28x16 mm</p>	<p>W2 x51</p>  <p>Ø3,5x16mm</p>	<p>Y5 x11</p>  <p>Ø15x20mm</p>
<p>Z19 x8</p>  <p>Ø35mm, ZK17</p>				



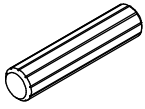
No	L[mm]	W[mm]	H[mm]	PCS	BOX
001	480	718	15	4	2/2
101	772	380	15	1	2/2
102	772	380	15	1	2/2
103	844	360	15	1	2/2
104	844	360	15	1	2/2
301	969	328	15	1	1/2
302	486	328	15	2	1/2
303	1971	364	15	1	1/2
304	969	320	15	1	1/2
305	486	320	15	2	1/2
401	1971	184	15	1	1/2
402	969	120	15	1	1/2
403	375	120	15	2	1/2
501	1983	600	2,5	1	1/2



2/2

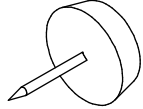
1

A1 x4

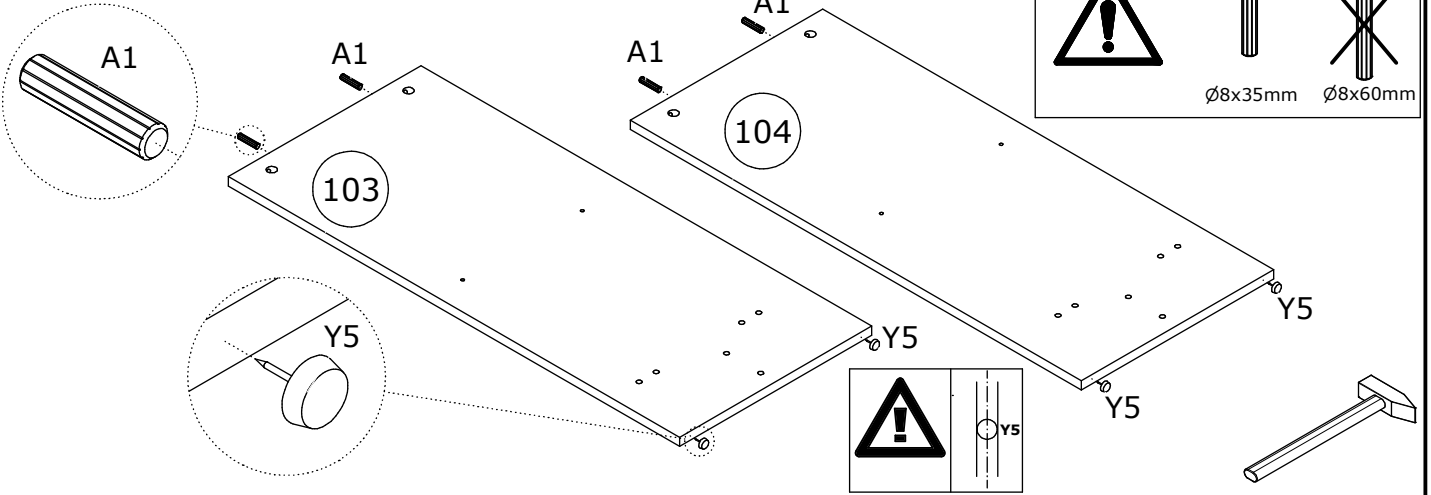
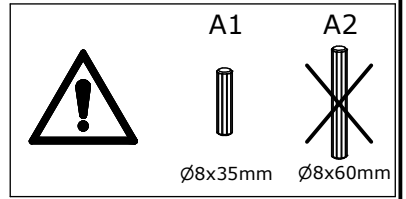
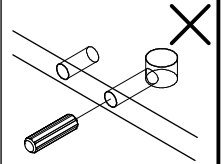
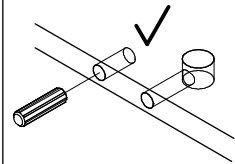


Ø8x35mm

Y5 x4

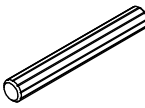


Ø15x20mm



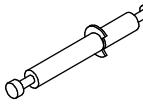
2

A2 x4



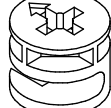
Ø8x60mm

B2 x4

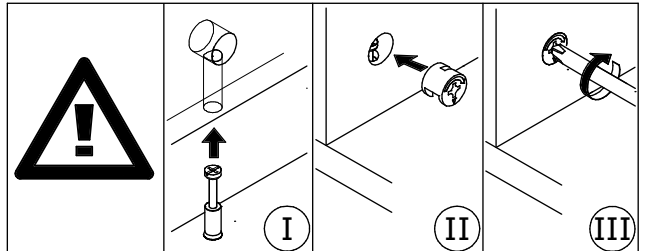
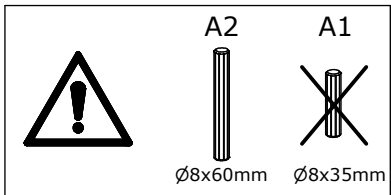
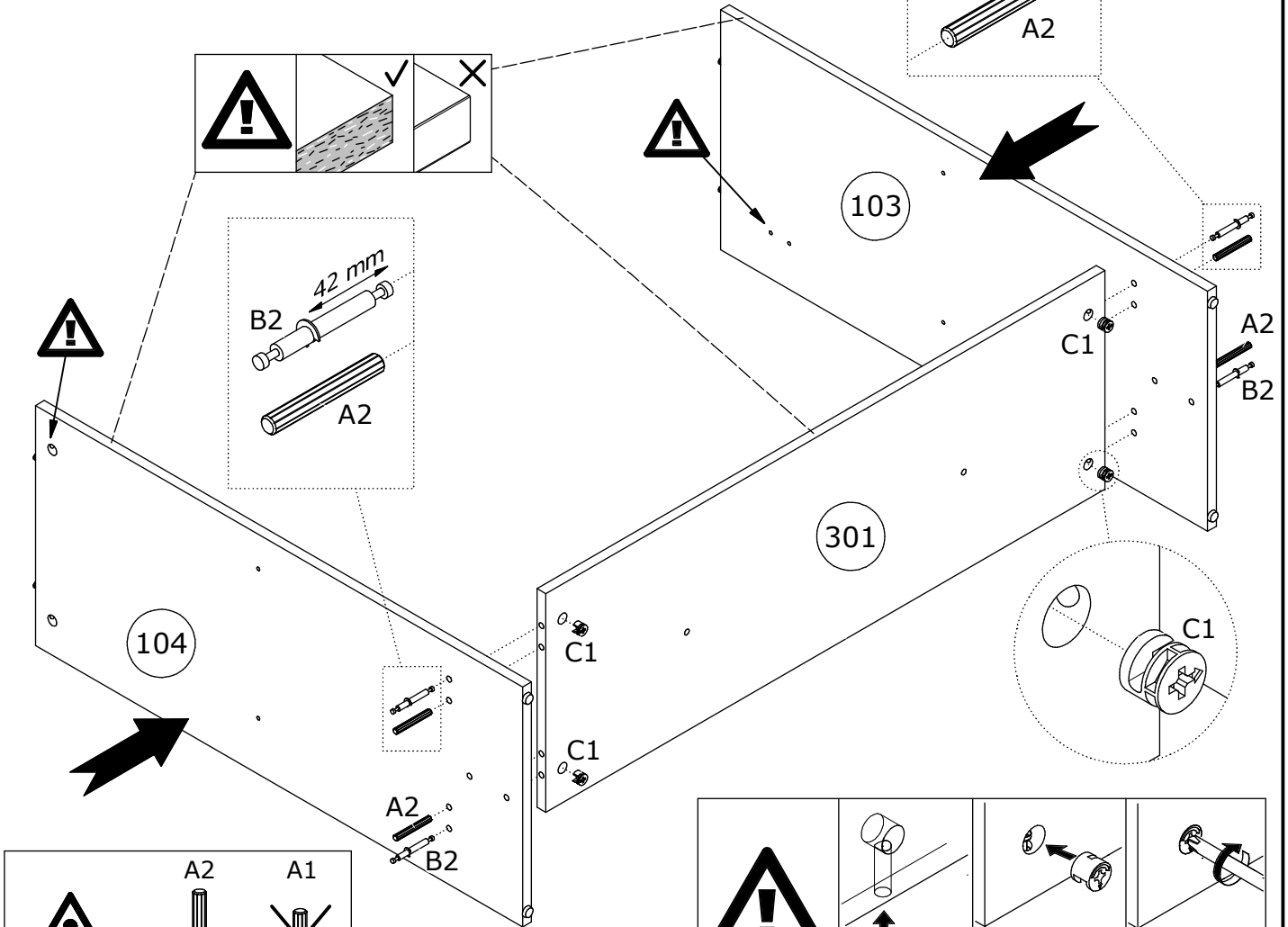
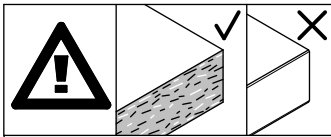
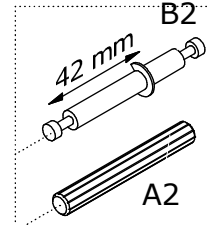


Ø7x70mm

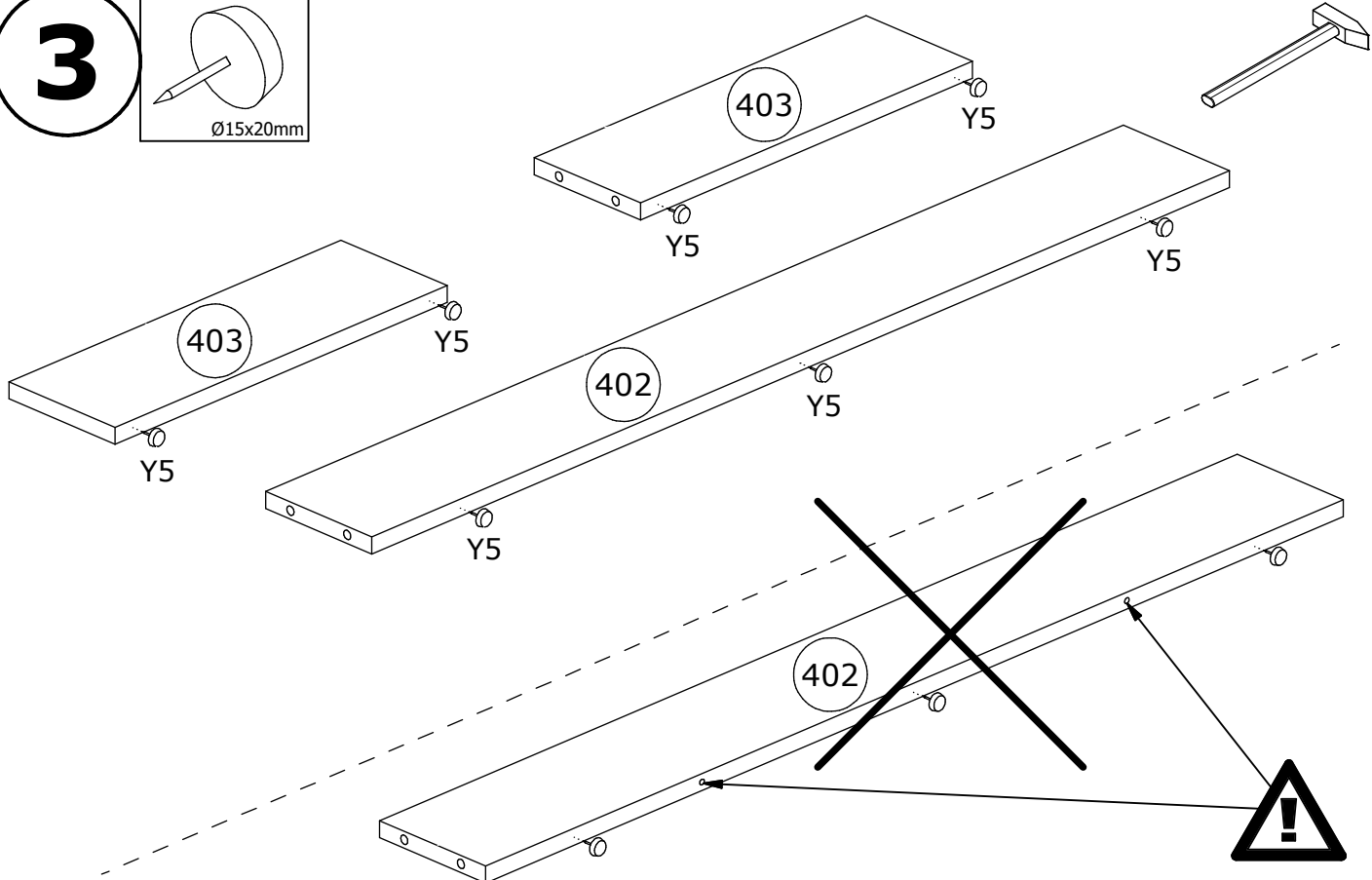
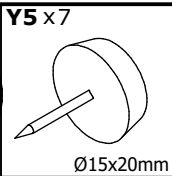
C1 x4



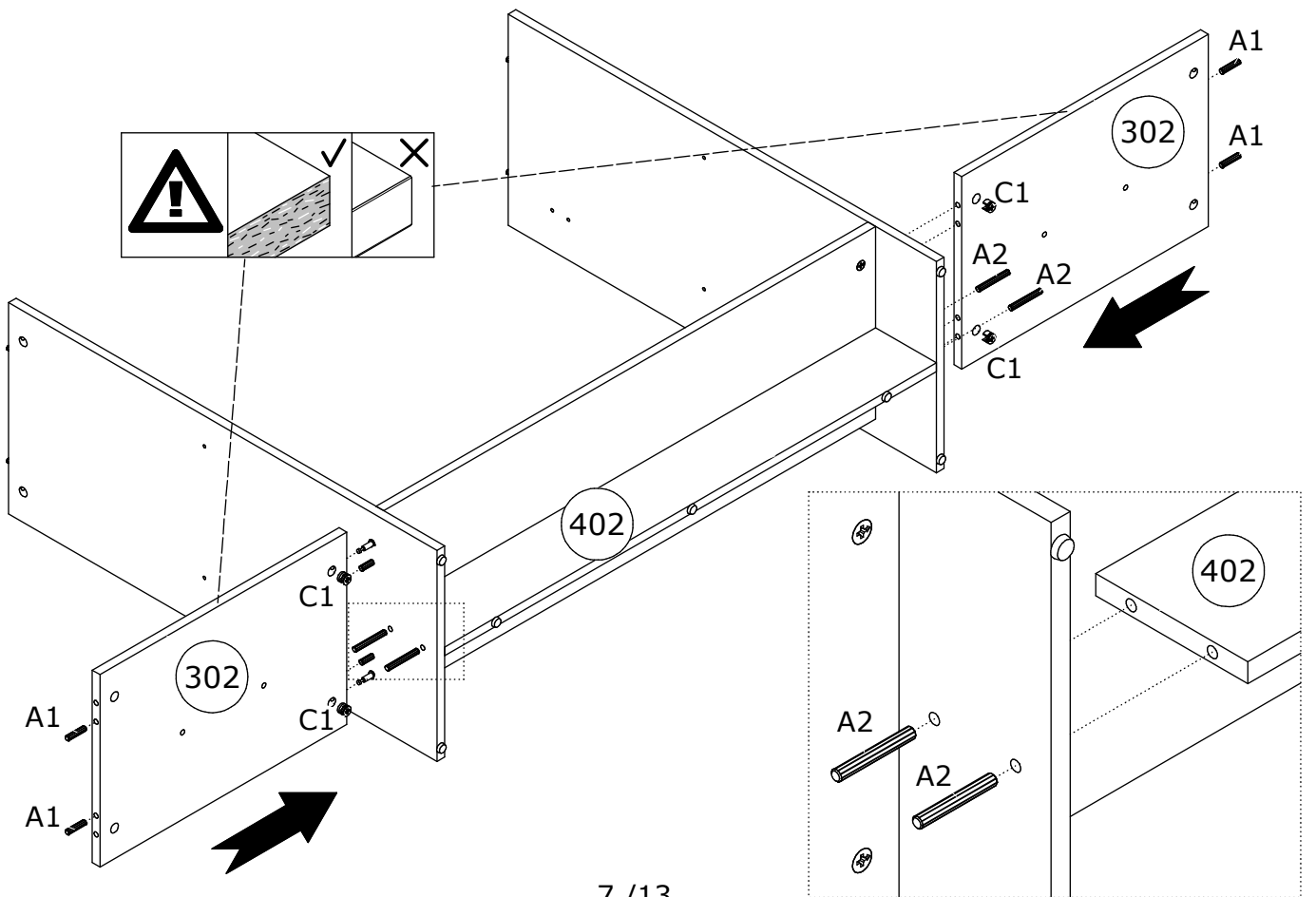
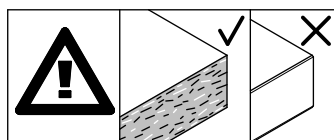
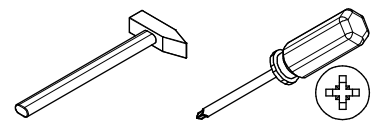
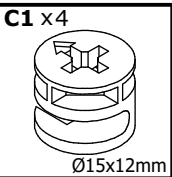
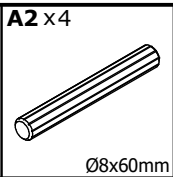
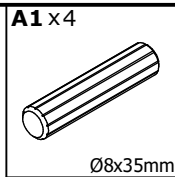
Ø15x12mm



3

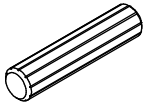


4



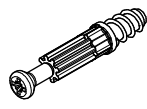
5

A1 x10



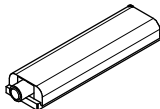
Ø8x35mm

B1 x4



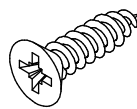
Ø5x38mm

I20 x4

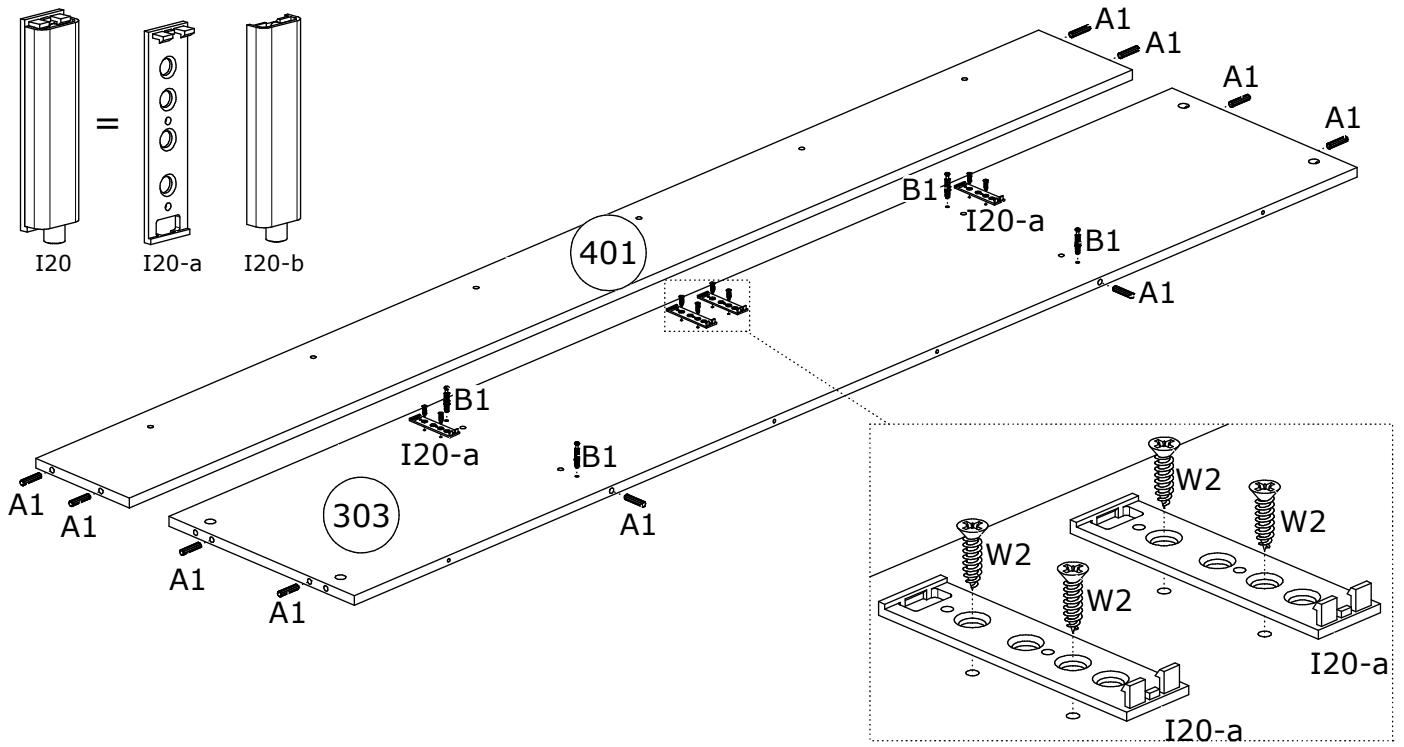
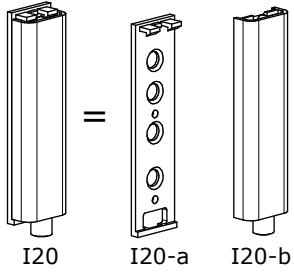
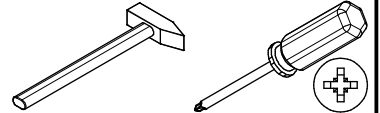


79x21x11mm

W2 x8

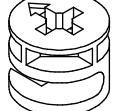


Ø3,5x16mm



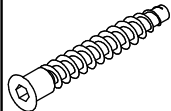
6

C1 x4



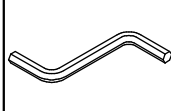
Ø15x12mm

K1 x10

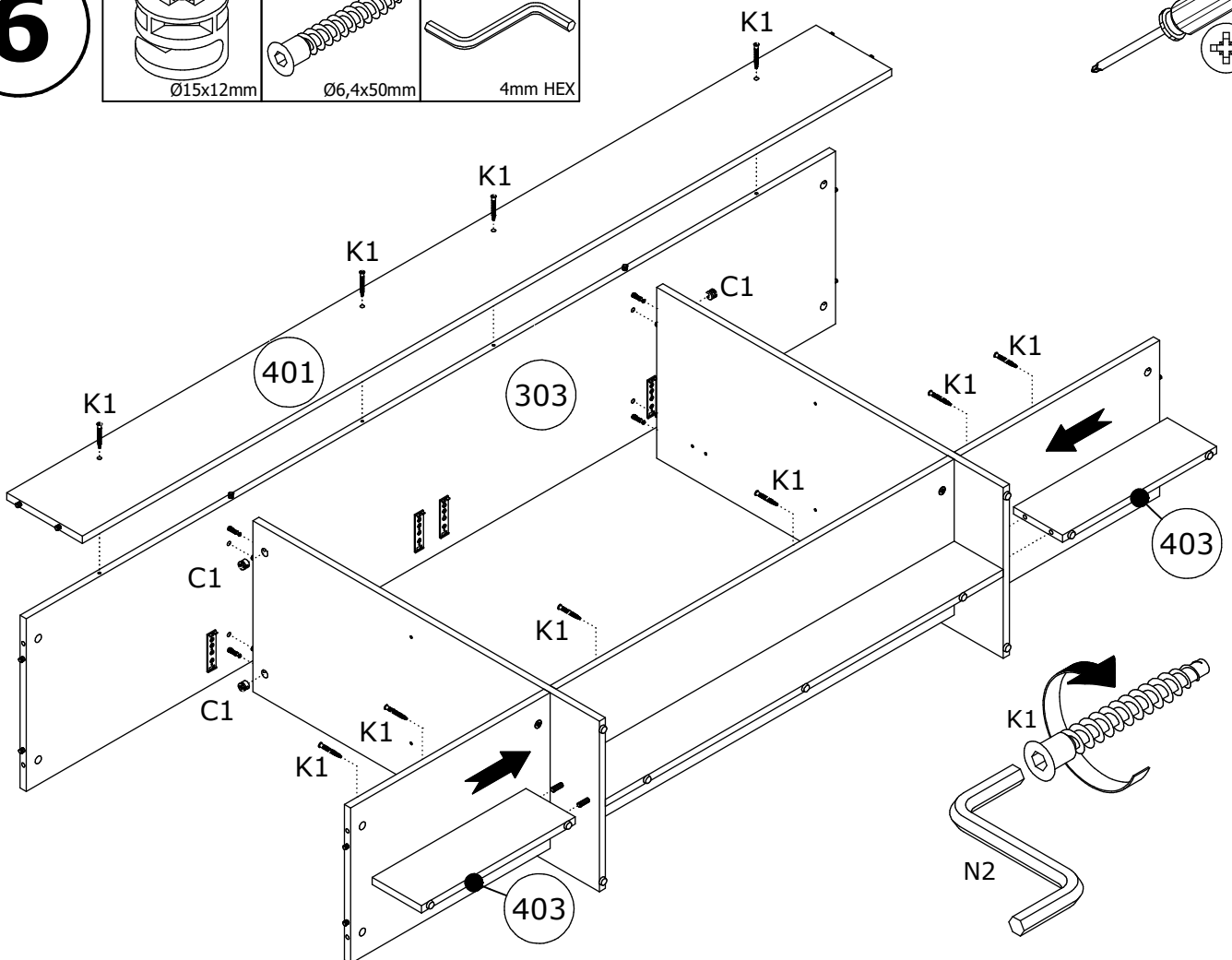
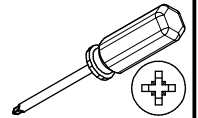


Ø6,4x50mm

N2 x1

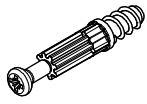


4mm HEX



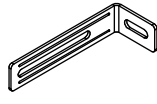
7

B1 x8



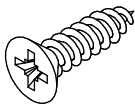
Ø5x38mm

T4 x2

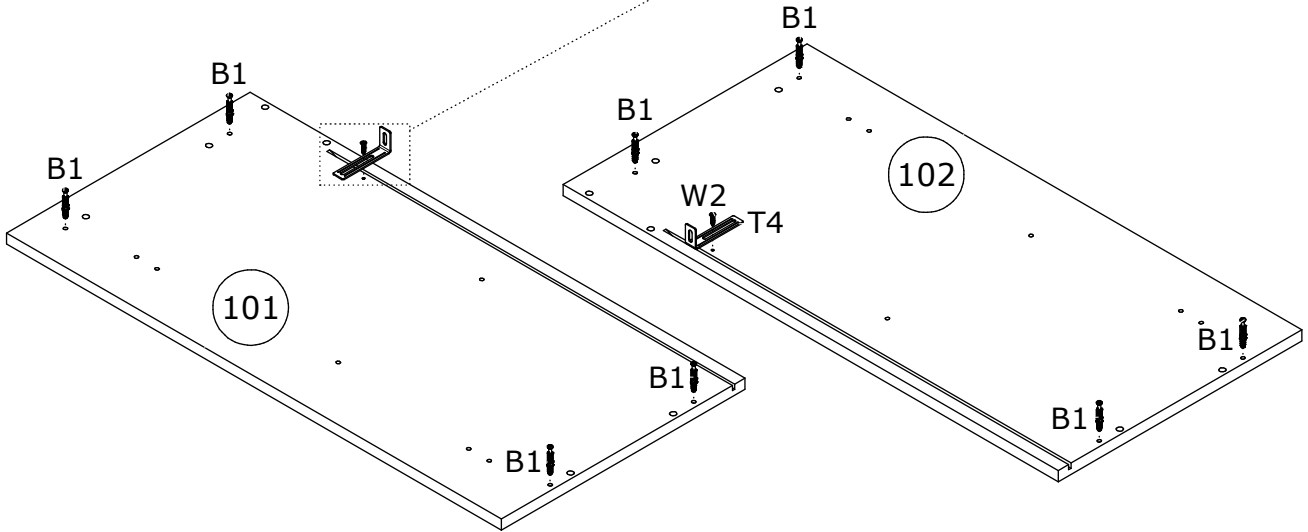
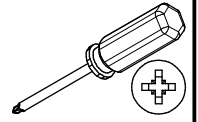
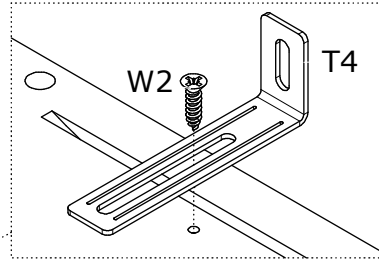


75x28x16 mm

W2 x2

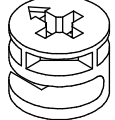


Ø3,5x16mm

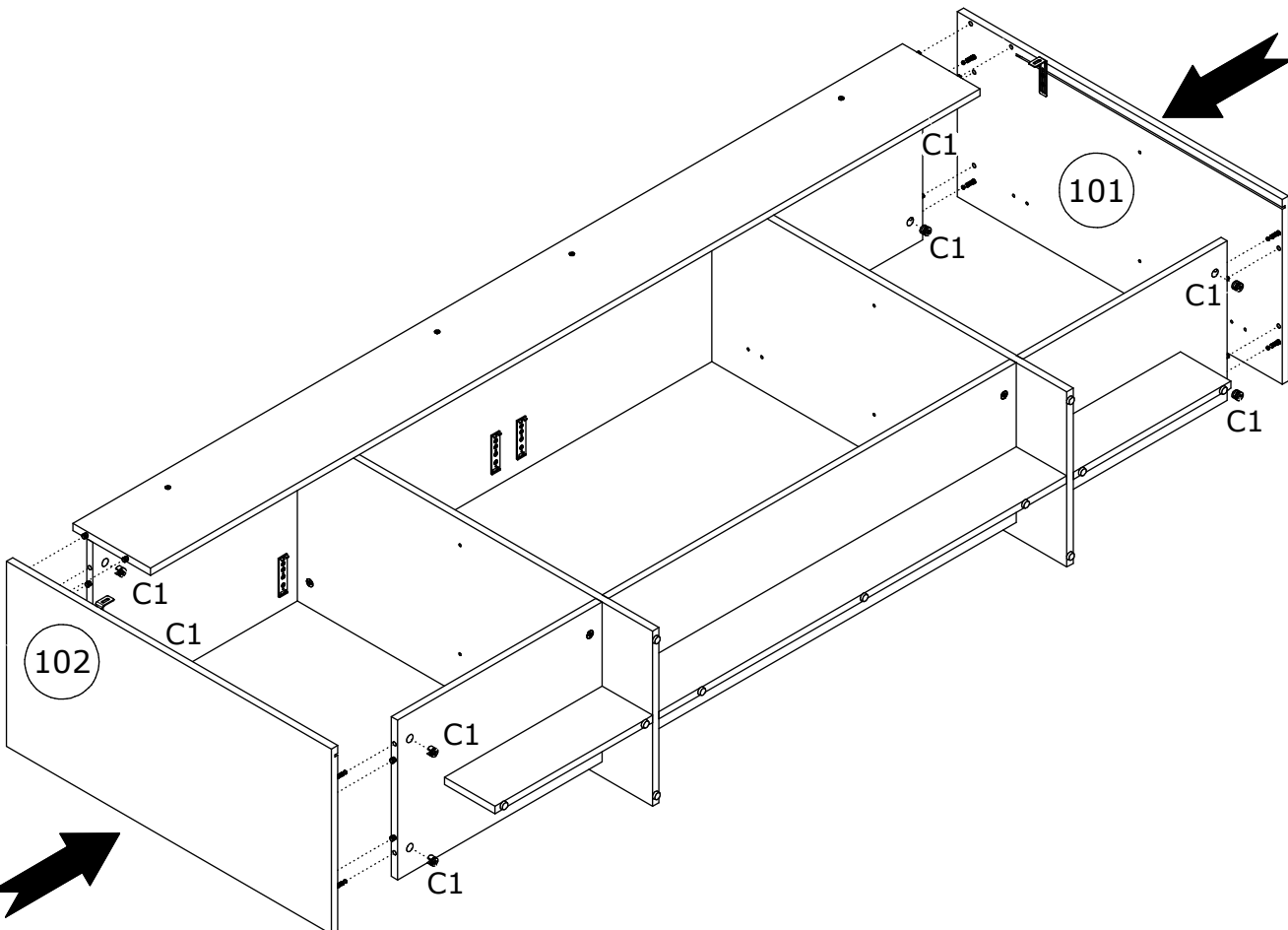
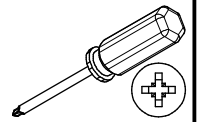


8

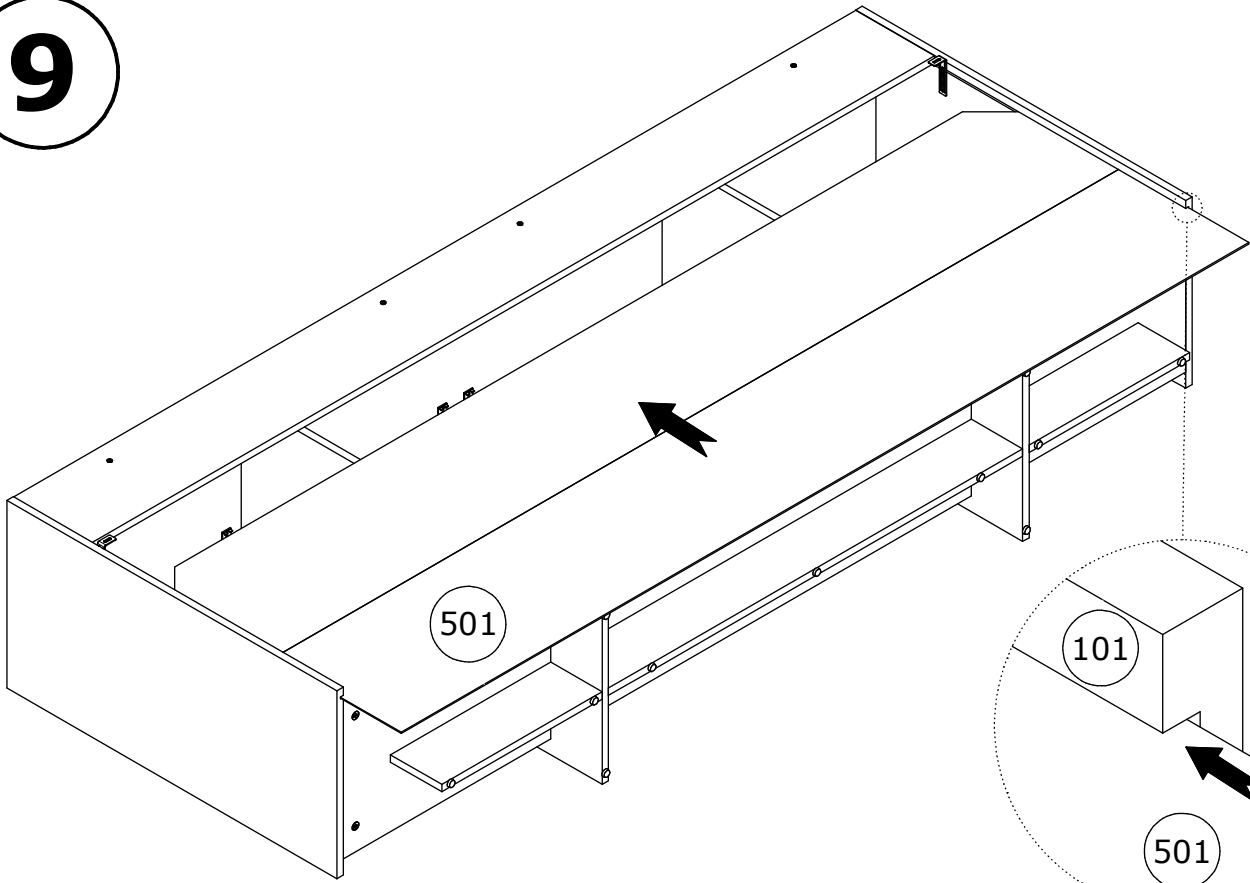
C1 x8



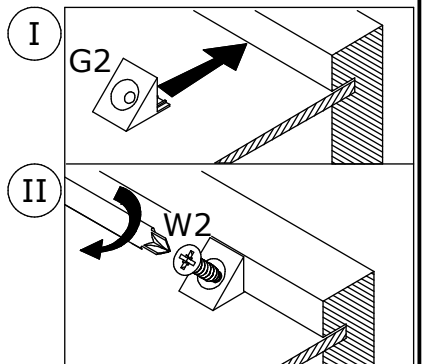
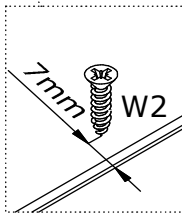
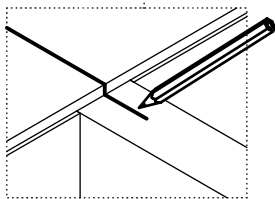
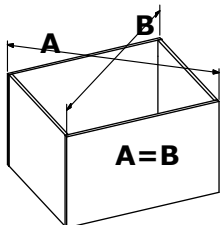
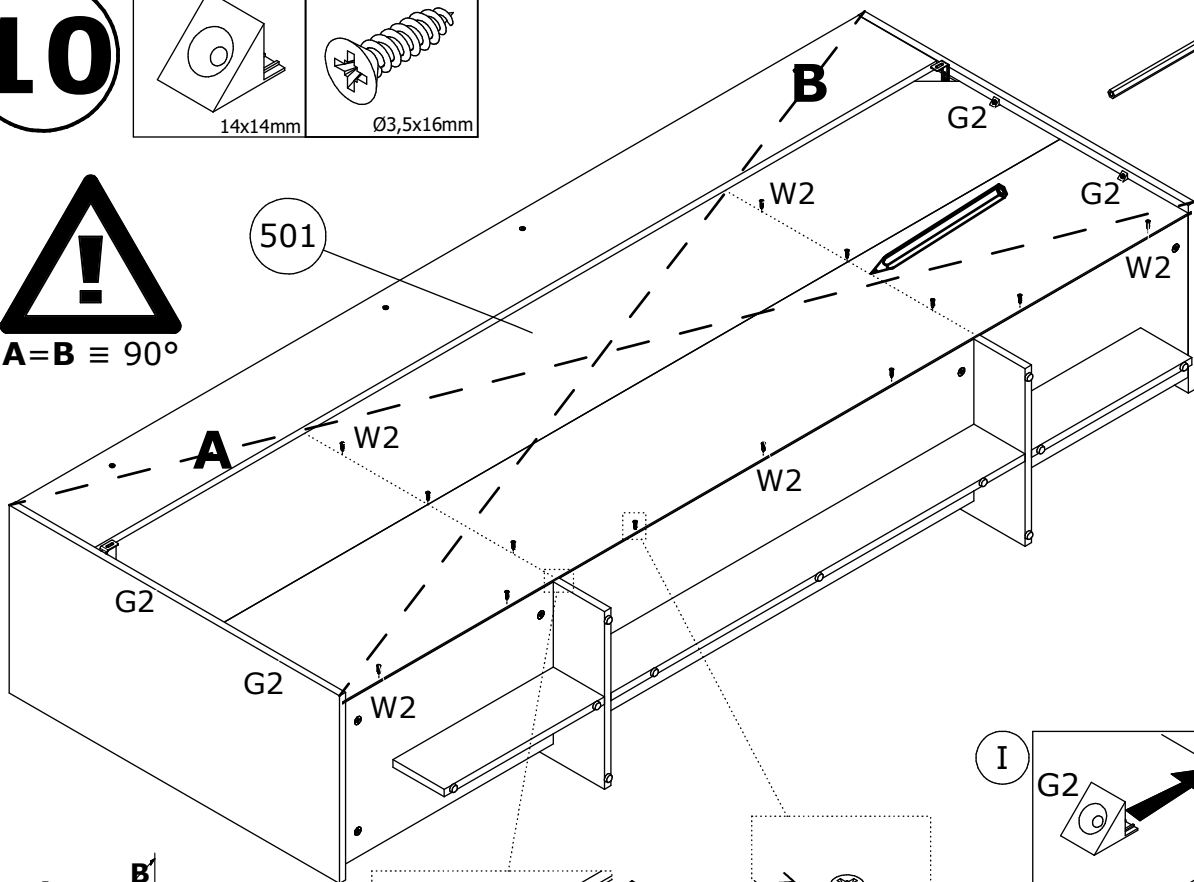
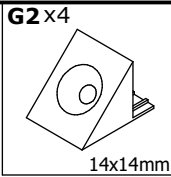
Ø15x12mm




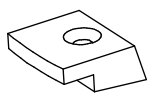
9

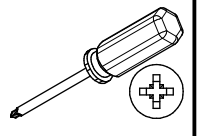
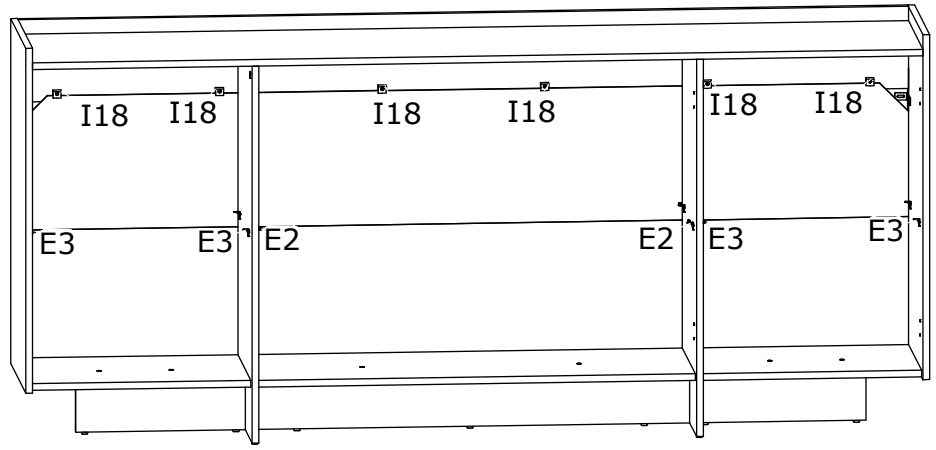



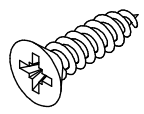
10

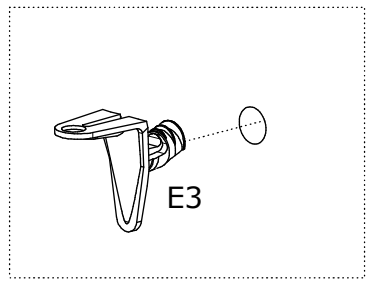
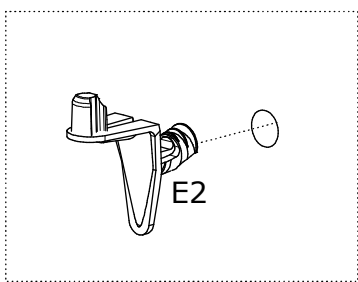
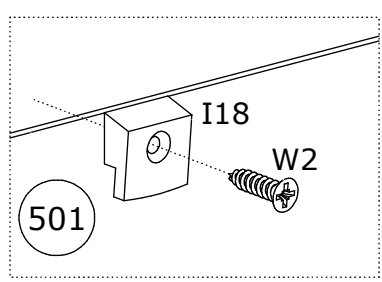


11

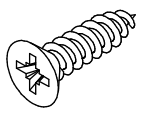
E2 x4

 13,5x9mm
I18 x6

 18x17mm

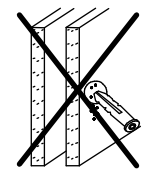
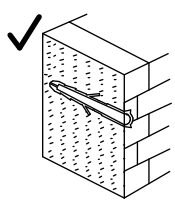
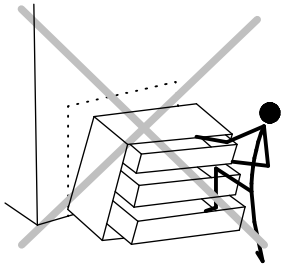
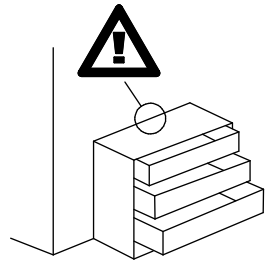
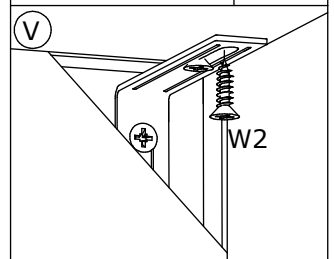
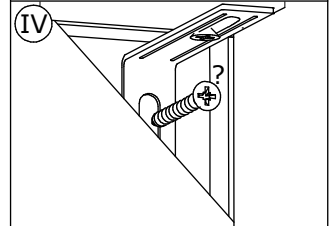
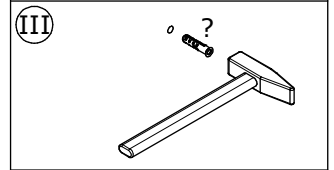
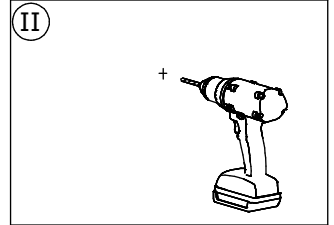
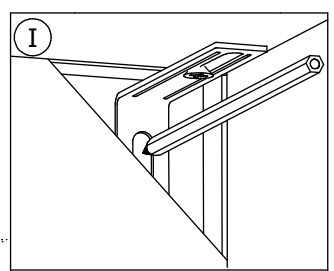
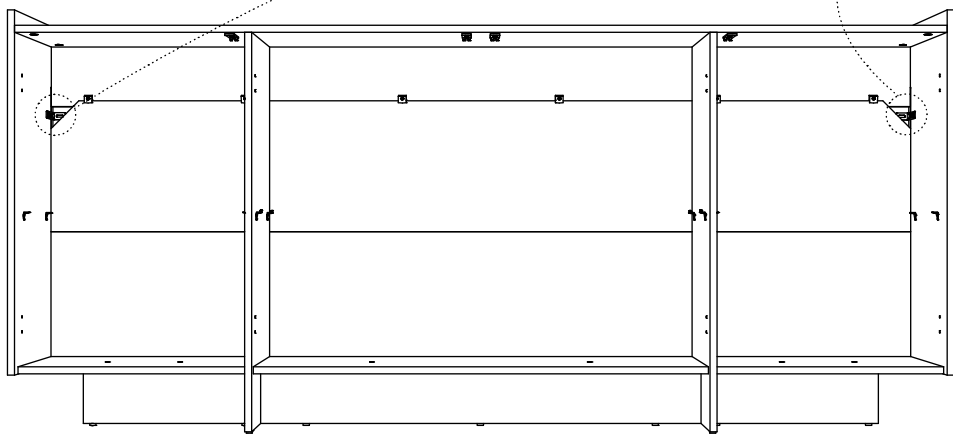
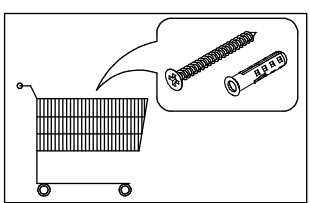
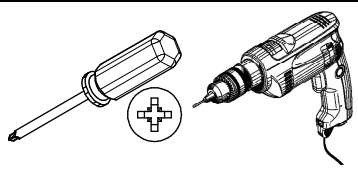


E3 x8

 13,5x9mm
W2 x6

 Ø3,5x16mm



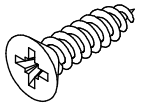
12

W2 x2

 Ø3,5x16mm



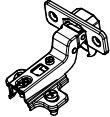
13

W2x16

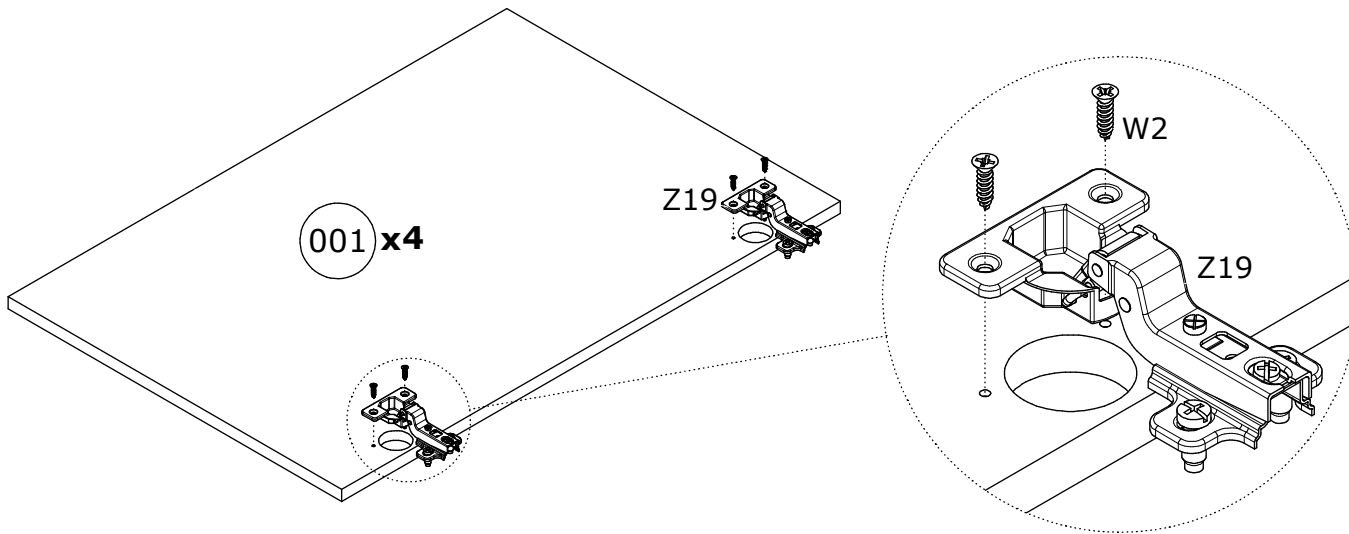
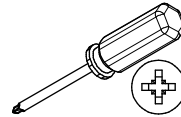


Ø3,5x16mm

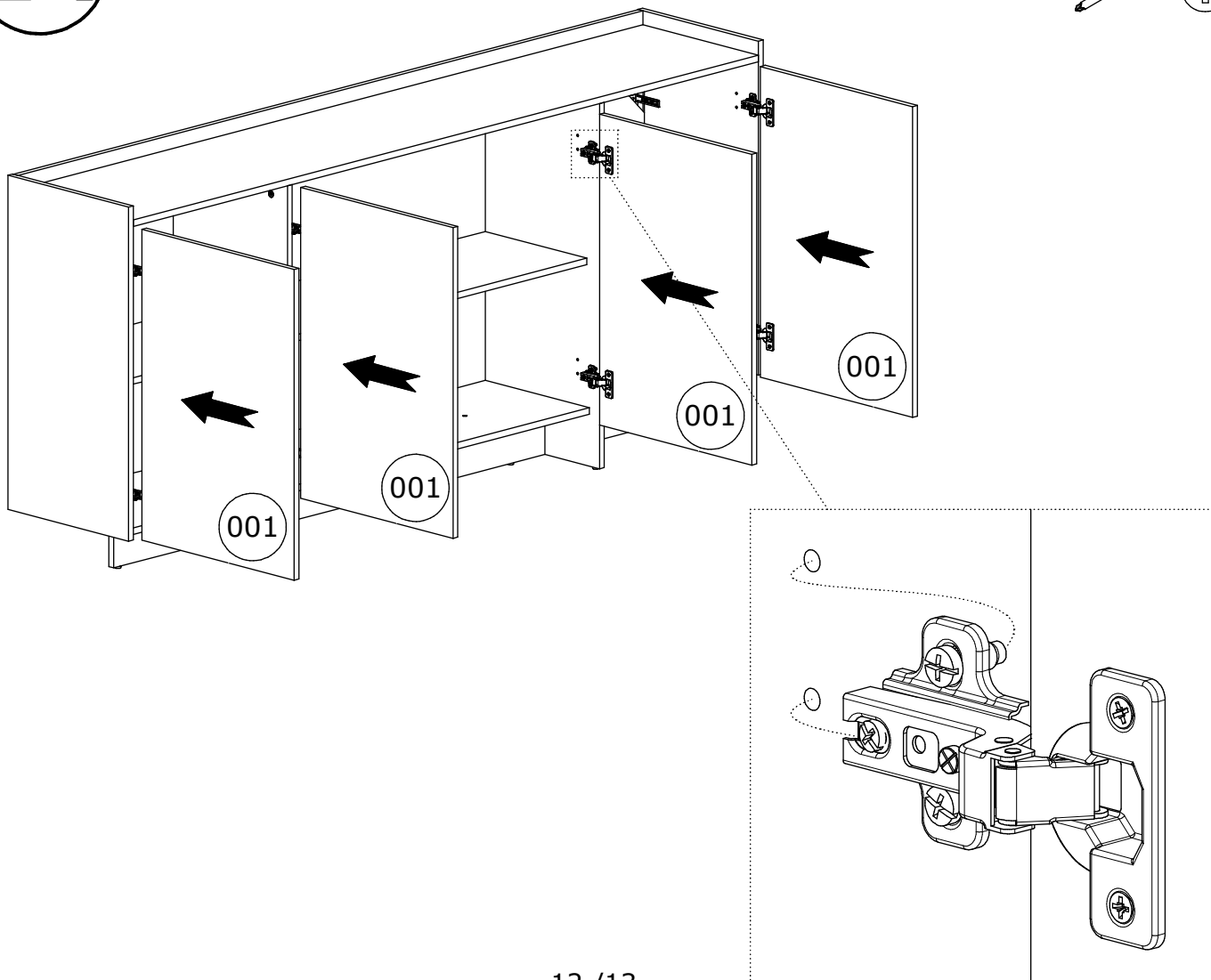
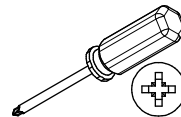
Z19x8



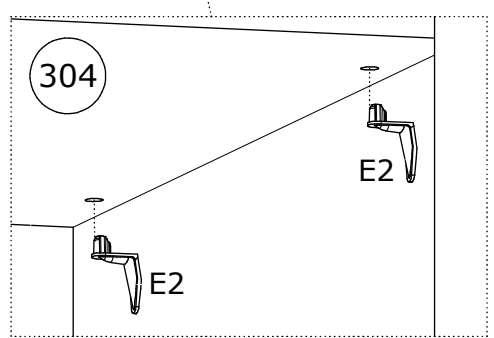
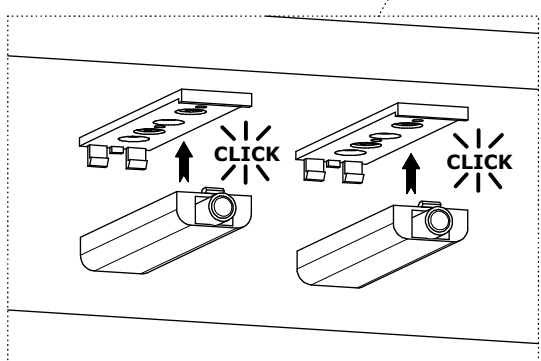
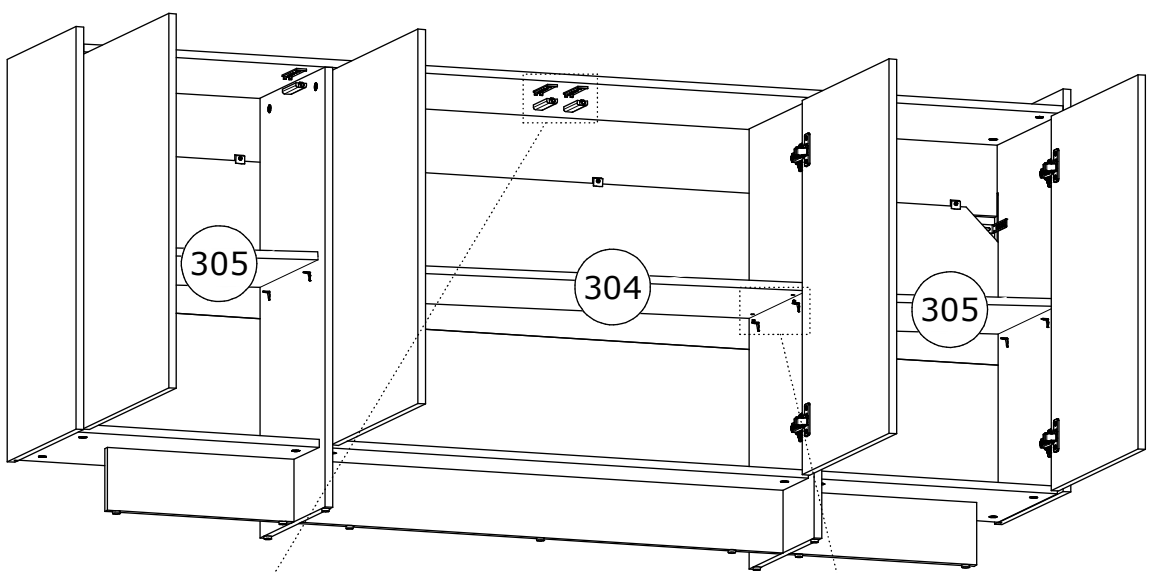
Ø35mm, ZK17



14



15



16

