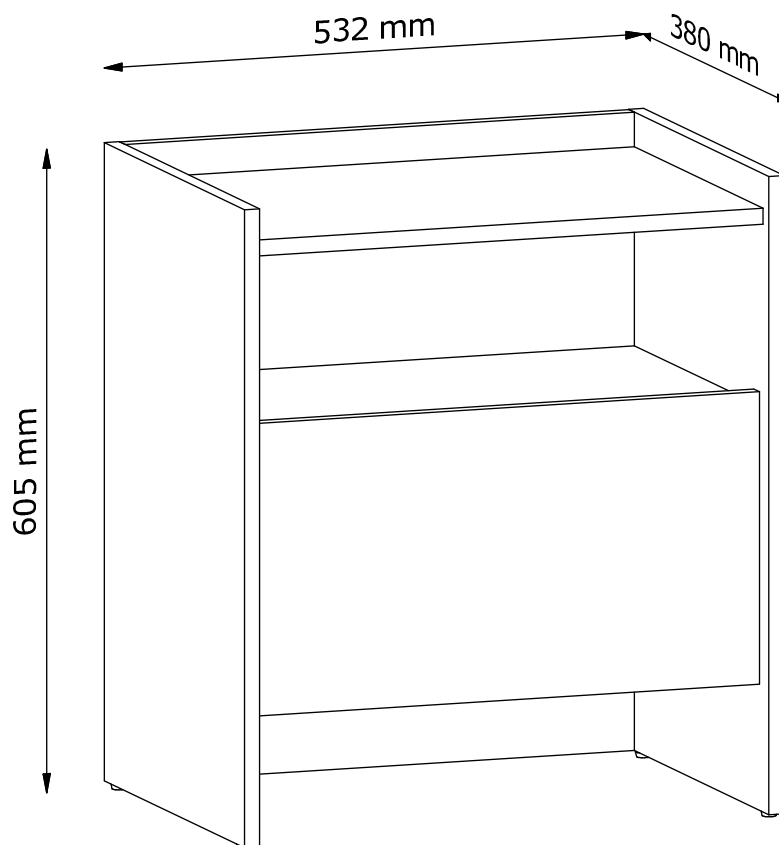


# JAPANDI

# SN



**PL:** INSTRUKCJA MONTAŻU

**EN:** ASSEMBLY MANUAL

**CZ:** PŘÍRUČKA PRO MONTÁŽ

**SK:** PRÍRUČKA PRE MONTÁŽ

**DE:** MONTAGEANLEITUNG

**SR:** UPUTSTVO ZA INSTALACIJU

**NL:** MONTAGE-INSTRUCTIES

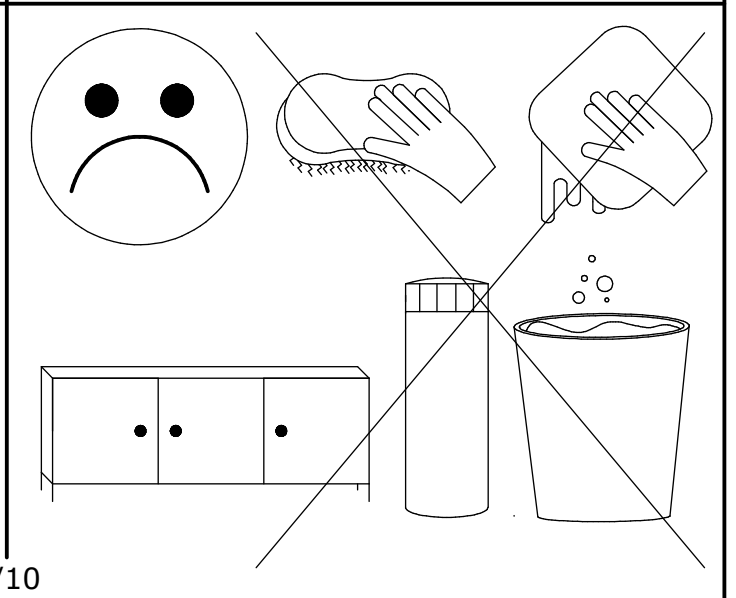
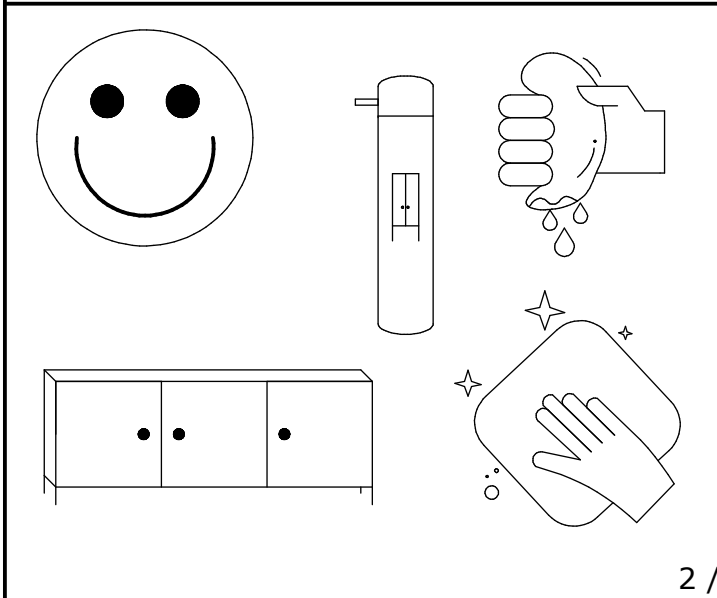
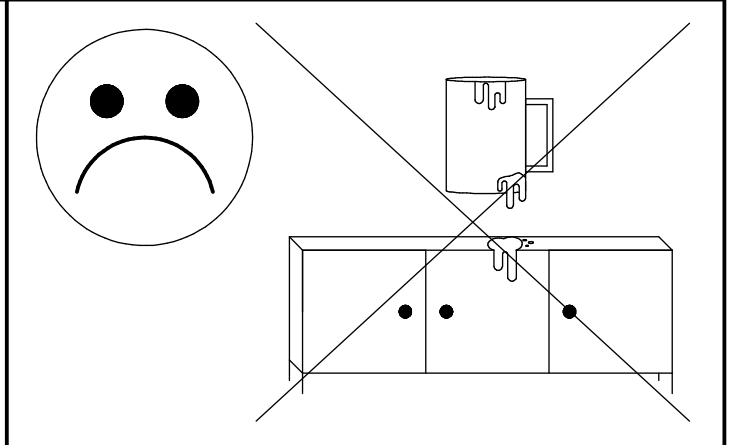
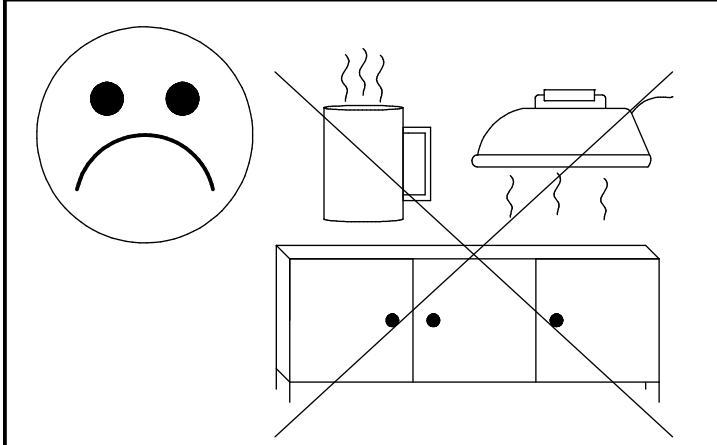
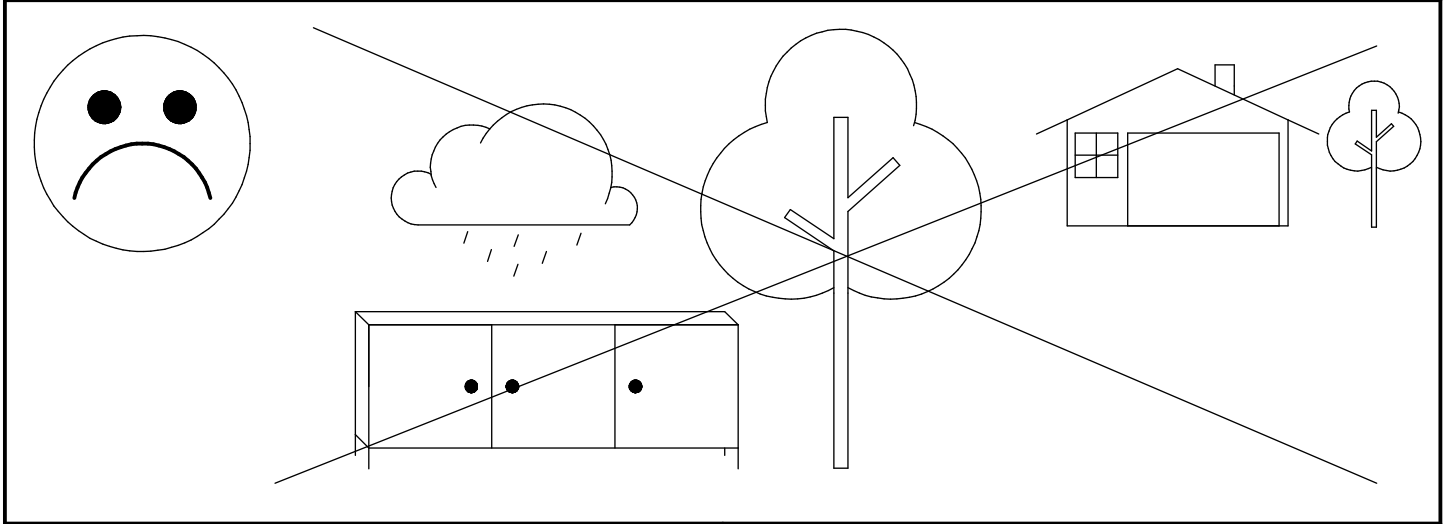
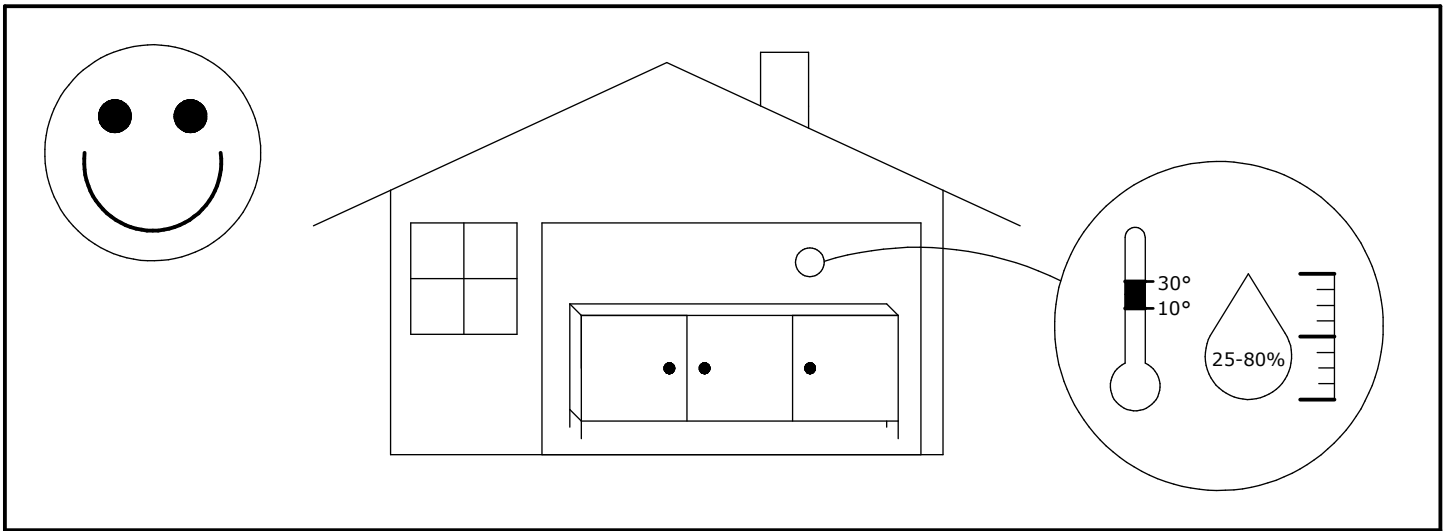
**PT:** MONTAGEM DE INSTRUÇÃO

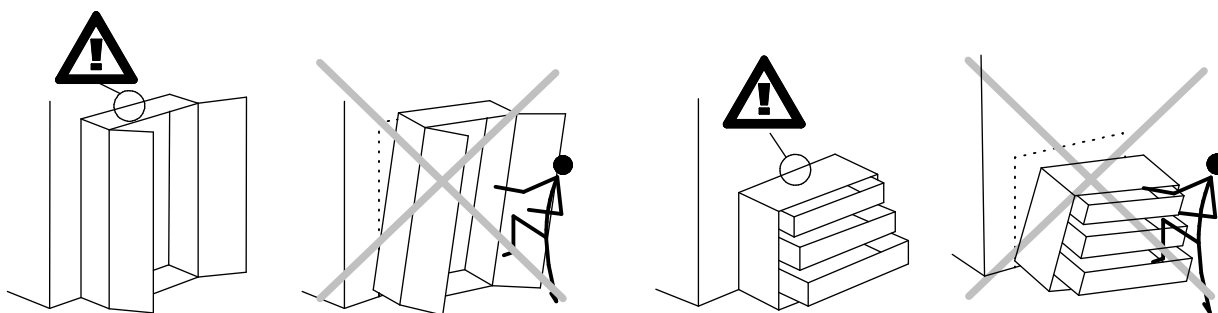
**HR:** SASTAVLJANJE UPUTE



Adresses sur [quefairedemesdechets.fr](http://quefairedemesdechets.fr)

13.11.2024 - Rev. 1





**PL:**

**OSTRZEŻENIE PRZED WYWRÓCENIEM SIĘ**

Produkt musi być na stałe przymocowany do ściany dołączonymi uchwytami, aby uniknąć śmiertelnego wypadku, gdy się przewróci. W pakiecie są tylko śruby pozwalające na przykręcenie uchwytów do produktu, które zapobiegają przewróceniu się produktu. Prosimy o skontaktowanie się ze specjalistycznym sklepem lub fachowcem w sprawie śrub lub kołków, które należy zastosować do danego typu ściany.

**EN:**

**ANTI-TOPPLE WARNING!**

This product has to be permanently fixed to the wall with the bracket(s) included, to avoid fatal injury in case it topples over. The pack only contains screws for fastening the anti-topple bracket(s) itself to the product. Please contact your DIY or hardware store for advice on the correct type of screws/raw plugs for your type of wall.

**CZ:**

**VAROVÁNÍ TÝKAJÍCÍ SE SKLOPENÍ!**

Tento výrobek musí být trvale připevněn na stěnu pomocí přiložených držáků, aby nedošlo ke smrtelnému zranění, kdyby se sklopil. Sada obsahuje pouze šroubky pro upevnění držáků zabráňujících sklopení k výrobku. Ohledně správného typu vrutů/hmoždinek pro daný typ stěny se obraťte na vhodný obchod nebo železářství.

**SK:**

**VÝSTRAHA PRED PREVRÁTENÍM!**

Tento produkt musí byť natrvalo pripevnený k stene pomocou dodanej(-ých) konzoly (konzol), aby sa predišlo smrtelnému úrazu v prípade, že sa prevráti. Balenie obsahuje iba skrutky, ktorými sa pripevňujú k produktu samotné konzoly chrániace pred prevrátaním. Kontaktujte miestnu predajňu pre domácich majstrov alebo železiarstvo, kde vám poradia ohľadom správneho typu skrutiek/príchytiiek pre váš typ steny.

**DE:**

**ACHTUNG KIPPGEFAHR!**

Dieses Produkt muss mit der/den mitgelieferten Halterung(en) dauerhaft an der Wand befestigt werden, um tödliche Verletzungen im Falle eines Umkippen zu vermeiden. Die Verpackung enthält lediglich Schrauben zur Befestigung der Kippschutzhalterung(en) am Produkt. Für Informationen zur richtigen Schrauben-/Dübelart für Ihren Wandtyp wenden Sie sich bitte an Ihren Baumarkt.

**SR:**

**UPOZORENJE O OPASNOSTI OD PADA!**

Ovaj proizvod mora stalno da bude pričvršćen za zid držačem (držačima) iz pakovanja, da bi se izbegla smrtonosna povreda u slučaju da proizvod padne. Pakovanje sadrži samo šrafove za pričvršćavanje na proizvod držača protiv padanja. Kontaktirajte prodavnicu "Uradi sam" ili gvoždarsku radnju za savet o ispravnoj vrsti šrafova/tiplova za tip zida koji imate.

**NL:**

**WAARSCHUWING KANTELBEVEILIGING!**

Dit product moet met de haak/haken permanent bevestigd worden aan de muur om verwondingen met dodelijke afloop te voorkomen indien deze omkantelt. De verpakking bevat enkel schroeven om de haken voor kantelbeveiliging op het product vast te maken. Contacteer uw doe-het-zelfzaak of bouwmarkt voor advies over het correcte type schroeven/rawlplugs voor uw soort muur.

**HR:**

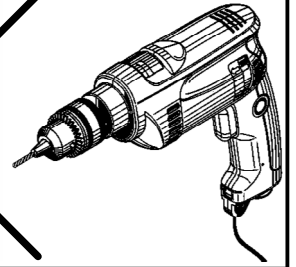
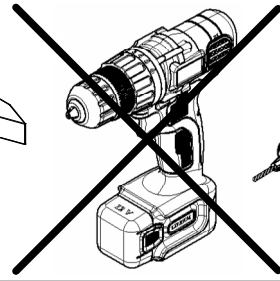
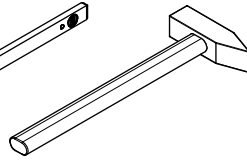
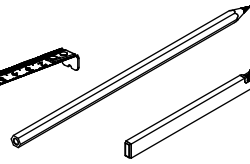
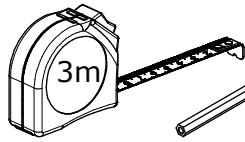
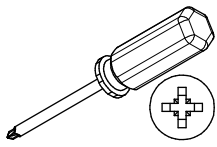
**UPOZORENJE O OPASNOSTI OD PREVRTANJA**

Proizvod mora biti trajno pričvršćen na zid pomoću priloženih držača kako bi se izbjegle smrtonosne nezgode ako se prevrne. U paketu nalaze se samo vijci koji omogućuju pričvršćivanje držača na proizvod, koji sprječavaju prevrtanje proizvoda. Obratite se specijaliziranoj trgovini ili stručnjaku za vijke ili čepove koje je potrebno primijeniti za pojedinu vrstu zida.

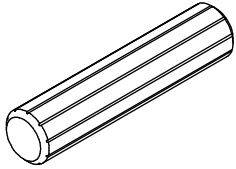
**PT:**

**AVISO CONTRA TOMBAMENTO**

O produto deve ser fixado permanentemente à parede com os suportes incluídos no conjunto para evitar acidentes fatais ao eventualmente se tombar. A embalagem inclui apenas parafusos que permitem que as alças sejam aparafusadas ao produto, evitando que o produto tombe. Entre em contacto com uma loja especializada ou um especialista com relação aos melhores parafusos ou buchas a se utilizar para o tipo de parede.

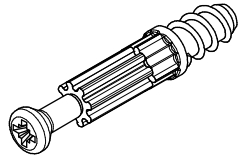


**A1** x14



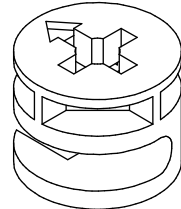
Ø8x35mm

**B1** x16



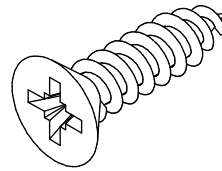
Ø5x38mm

**C1** x16



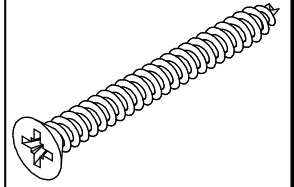
Ø15x12mm

**W2** x8



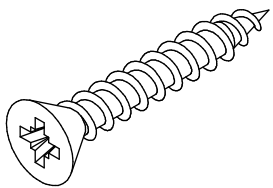
Ø3,5x16mm

**W6** x4



Ø4x40mm

**W11** x2



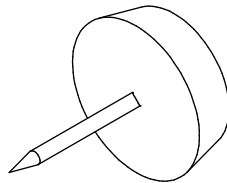
Ø3x20mm

**Y1** x2



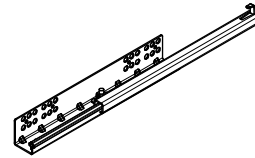
Ø8x1,5mm

**Y5** x4



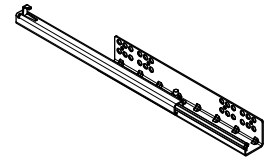
Ø15x20mm

**300L** x 1

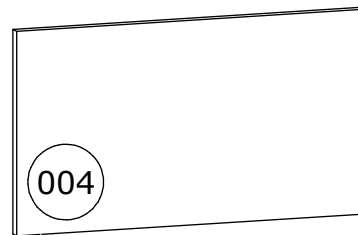
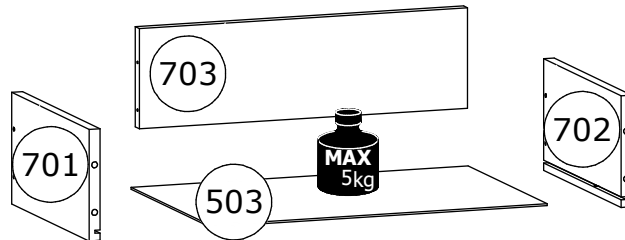
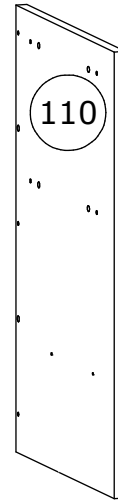
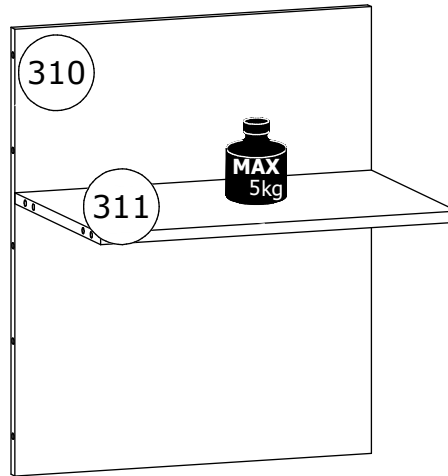
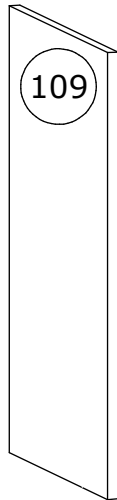
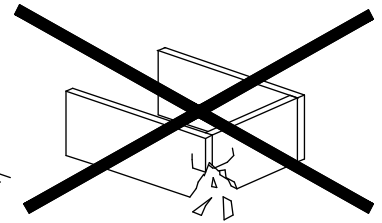
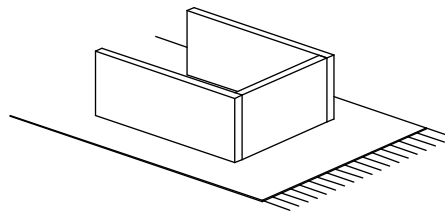


300mm

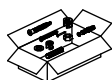
**300R** x 1



300mm

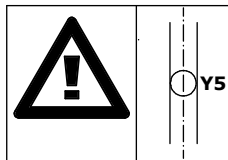
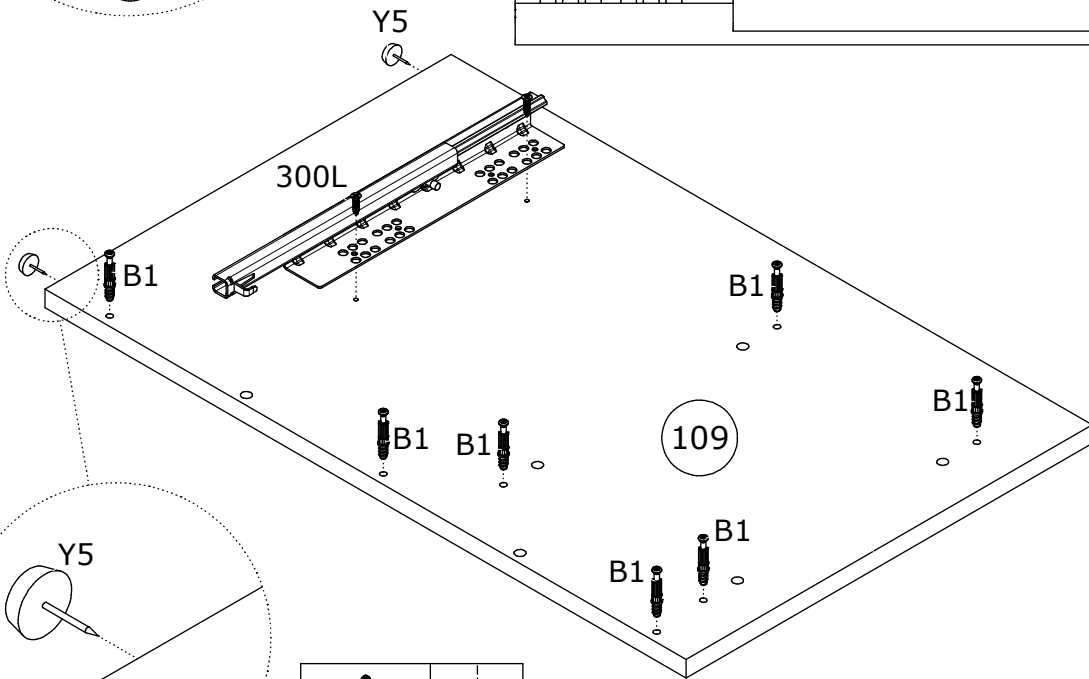
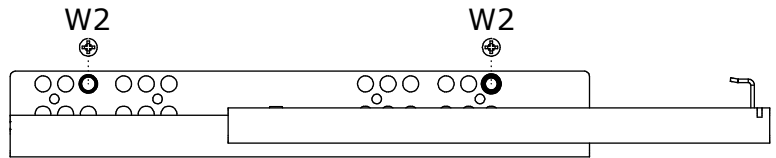
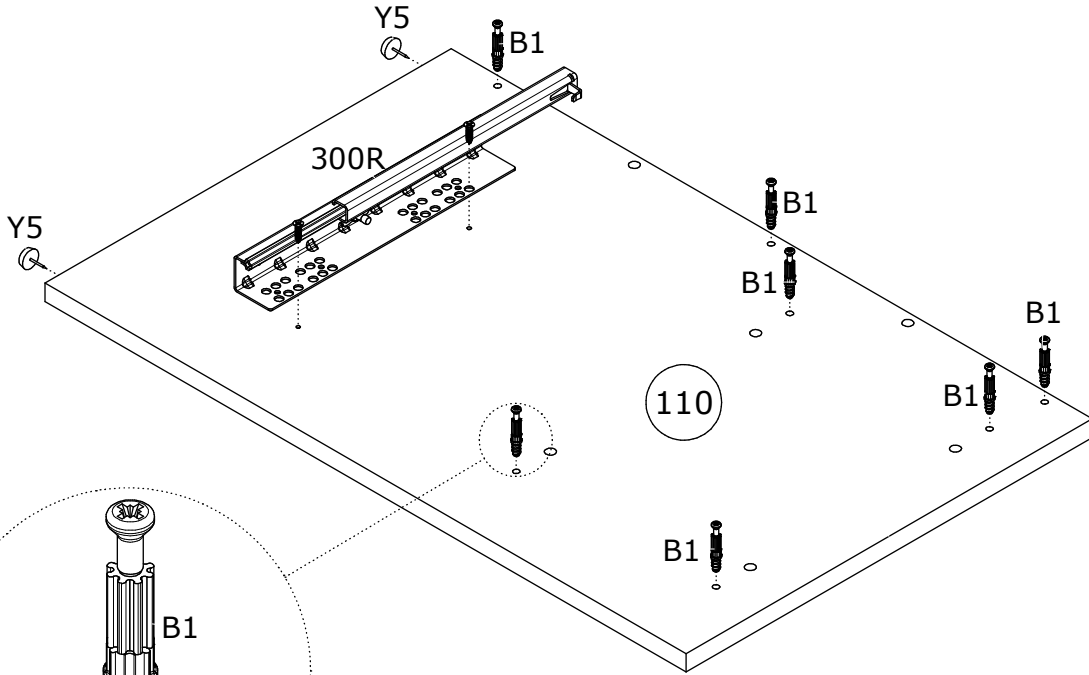
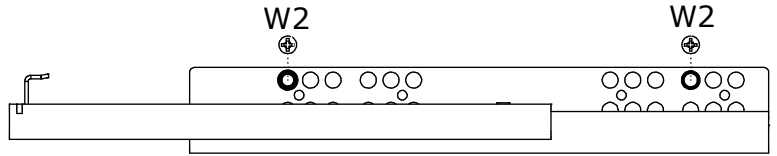
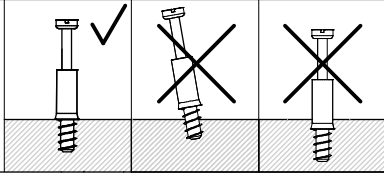
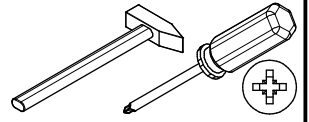
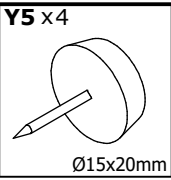
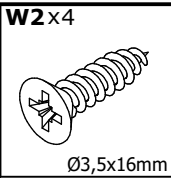
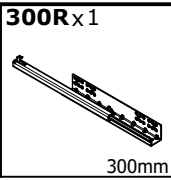
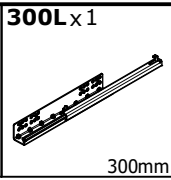
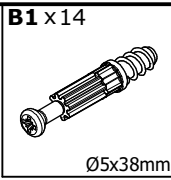


No	L[mm]	W[mm]	H[mm]	PCS	BOX
004	496	275	15	1	1/1
109	600	380	15	1	1/1
110	600	380	15	1	1/1
309	502	348	15	1	1/1
310	600	502	15	1	1/1
311	502	332	15	1	1/1
503	475	306	2,5	1	1/1
701	300	150	15	1	1/1
702	300	150	15	1	1/1
703	462	135	15	1	1/1

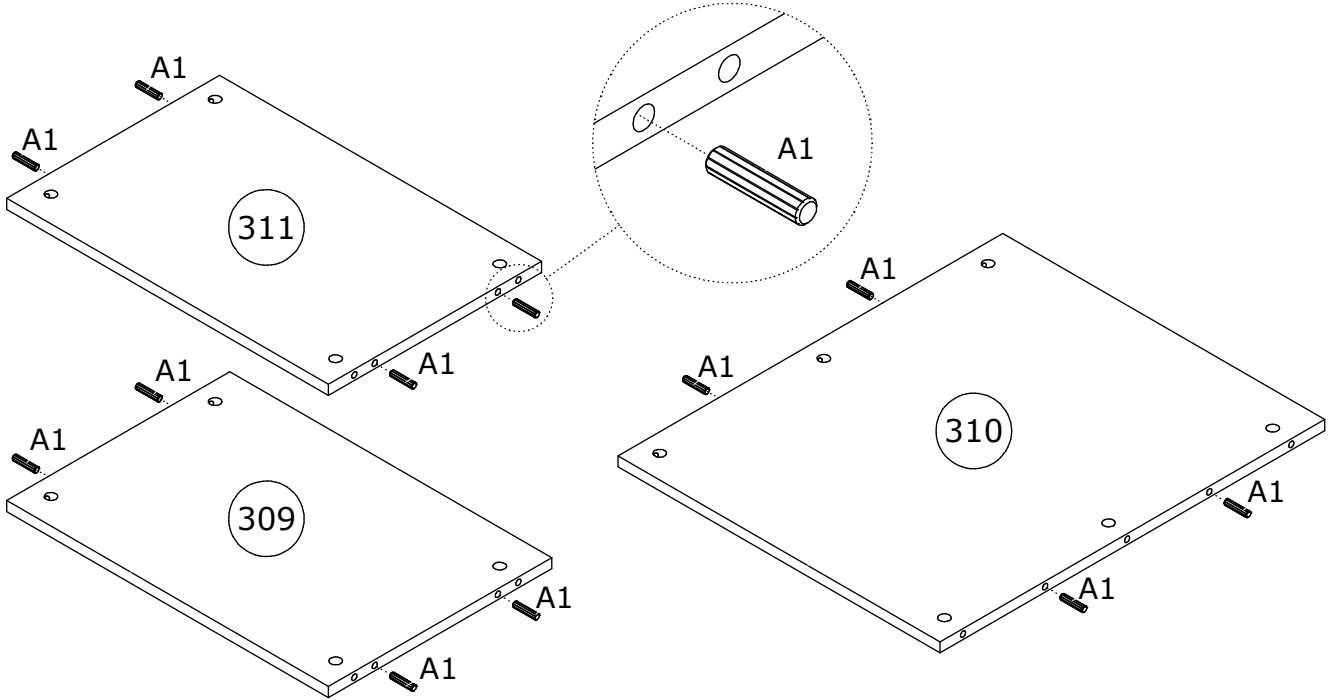
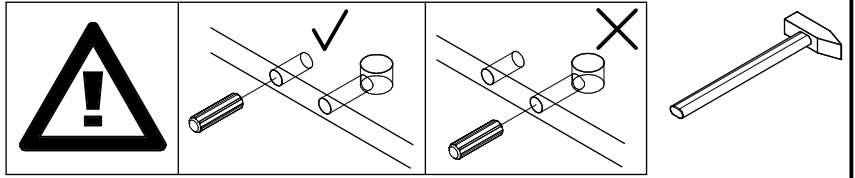
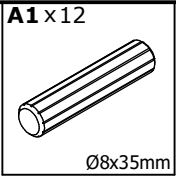


1/1

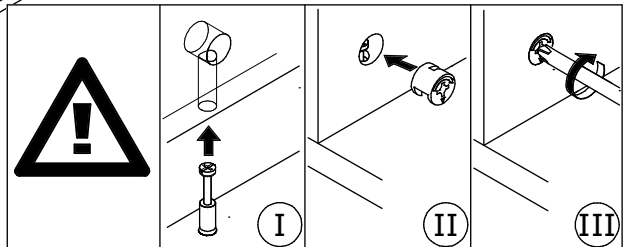
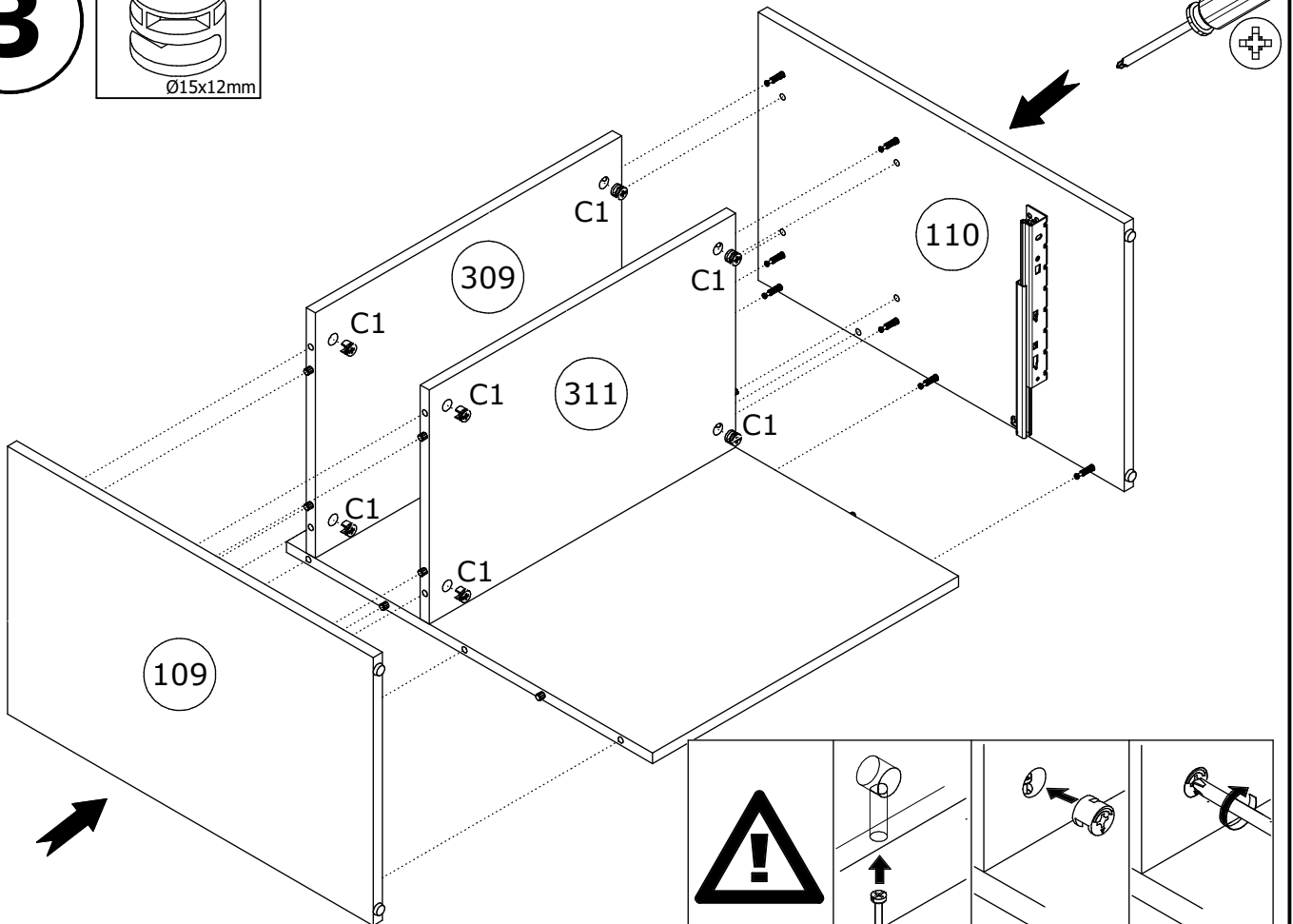
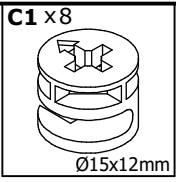
**1**



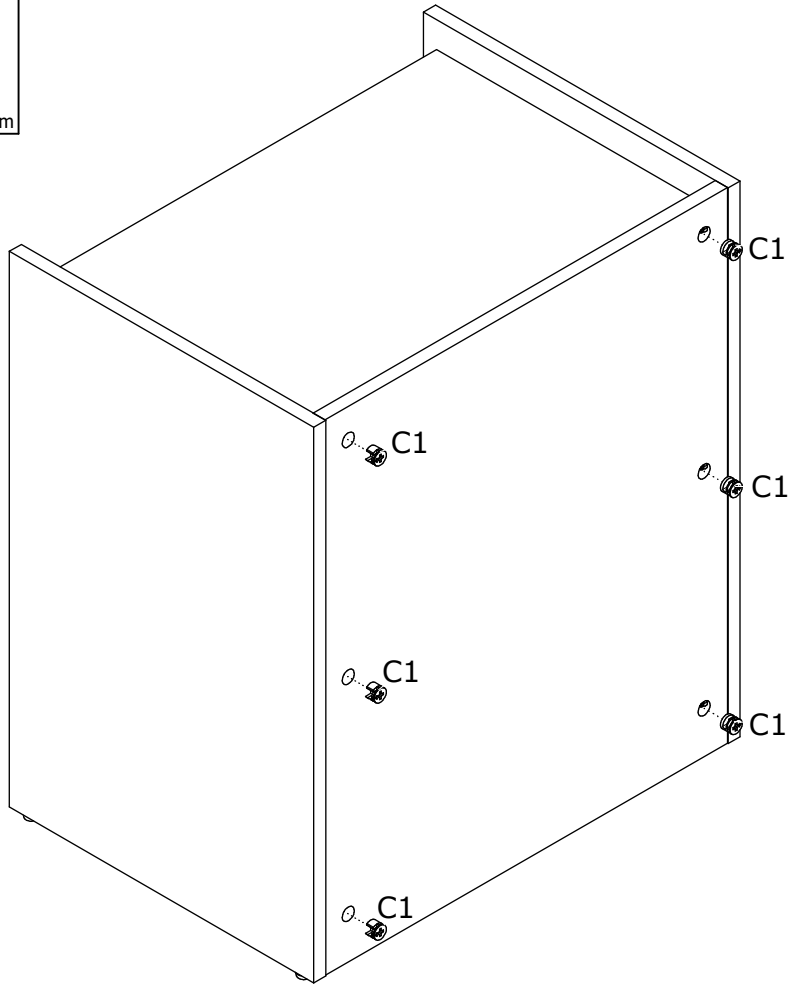
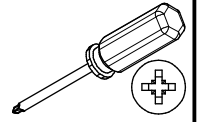
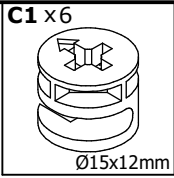
2



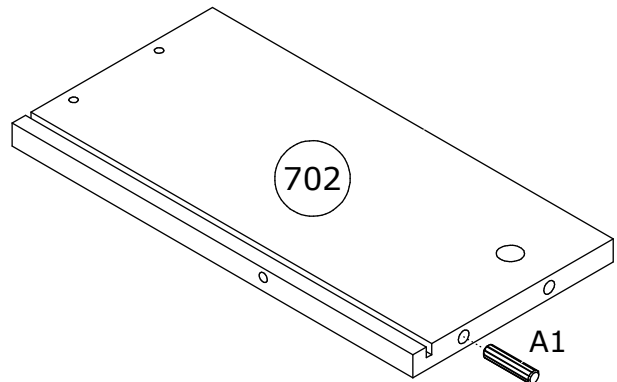
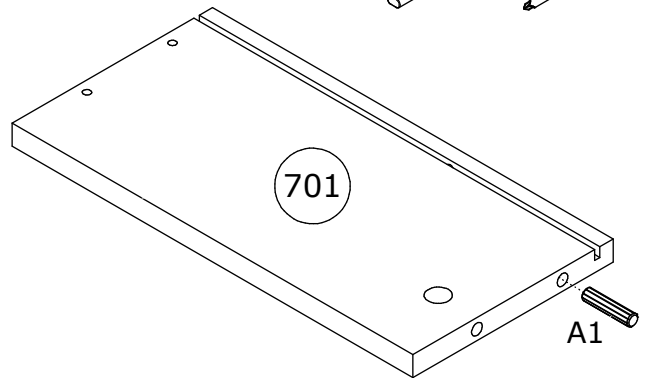
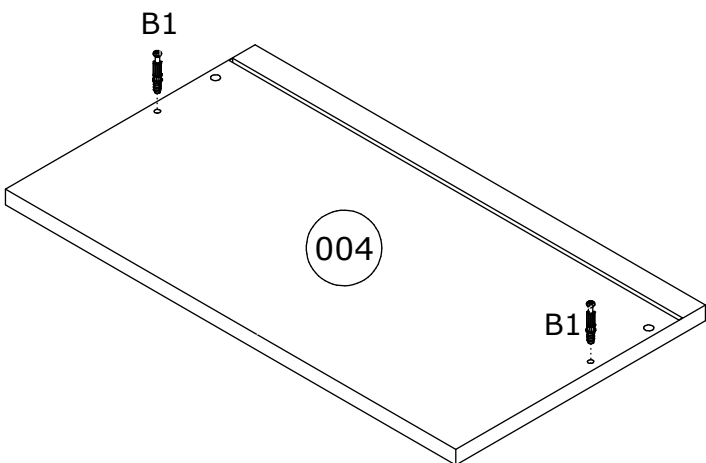
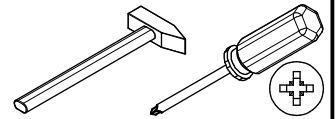
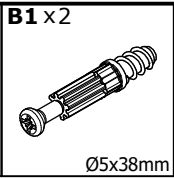
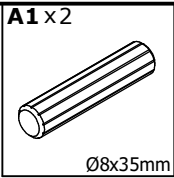
3



4



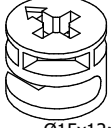
5





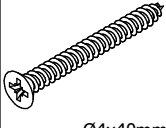
6

C1 x2

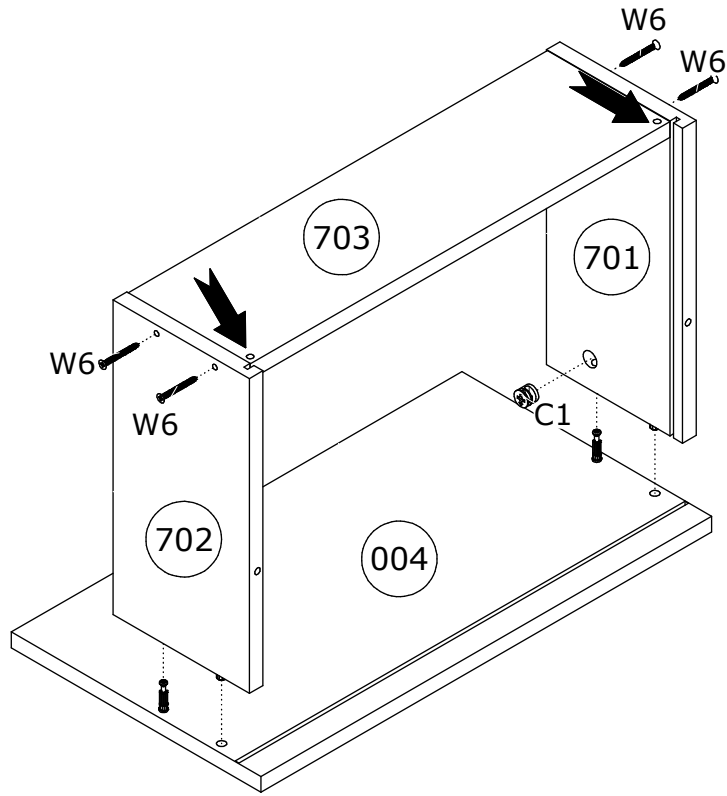
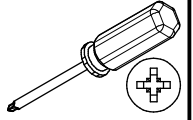


Ø15x12mm

W6 x4

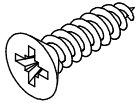


Ø4x40mm

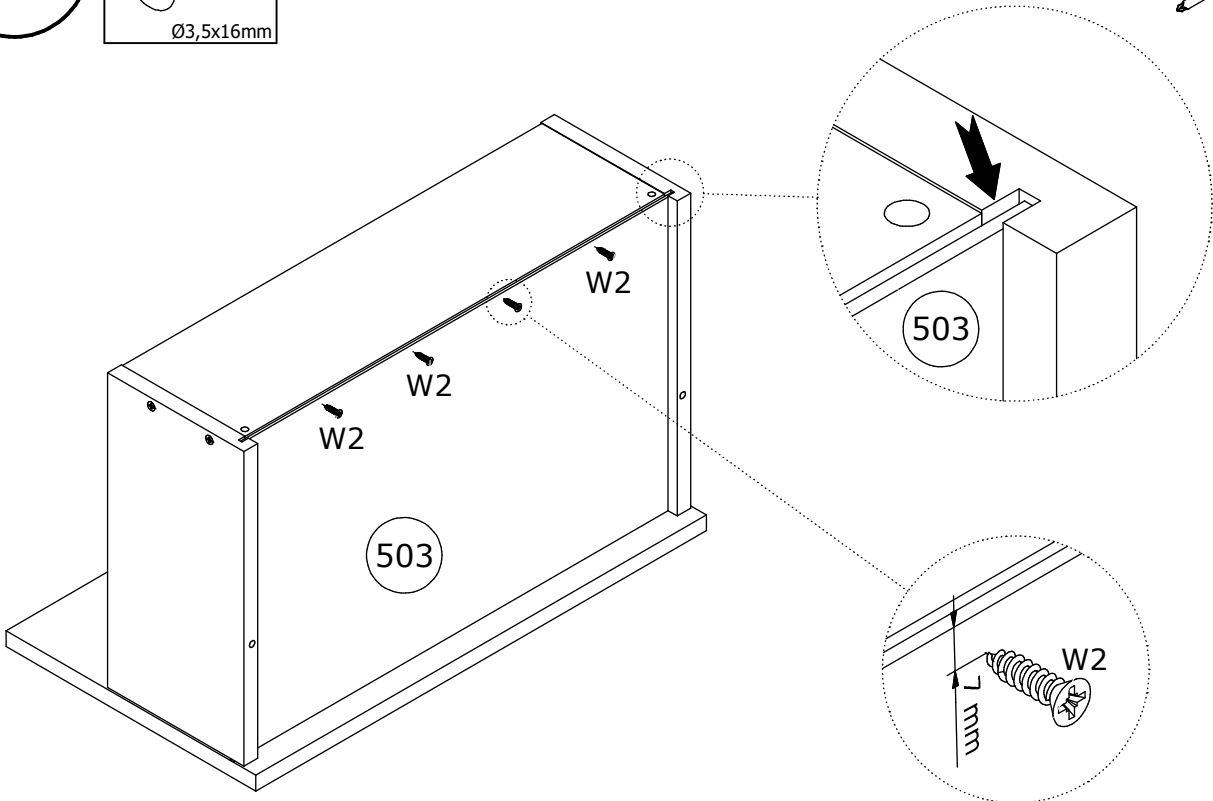
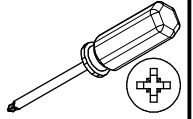


7

W2 x4



Ø3,5x16mm

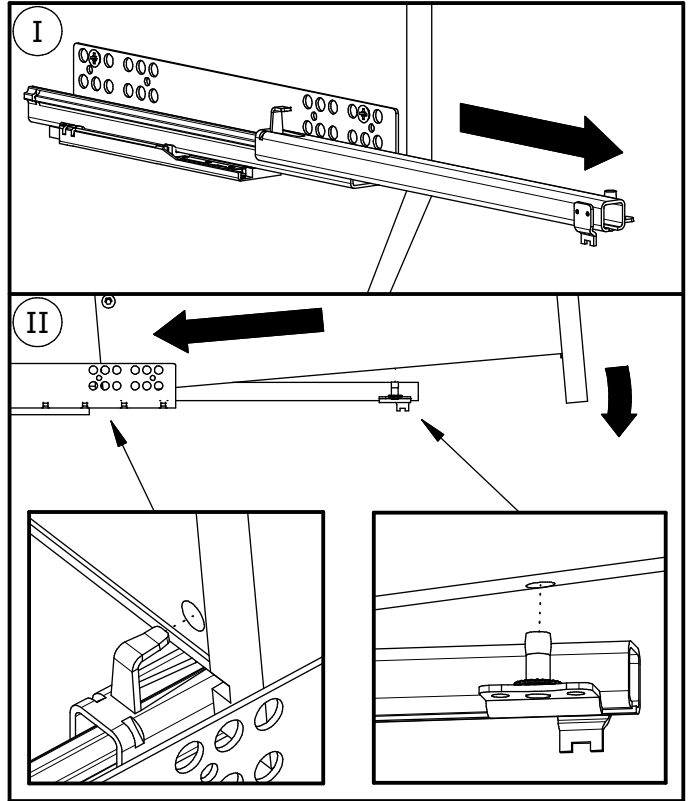
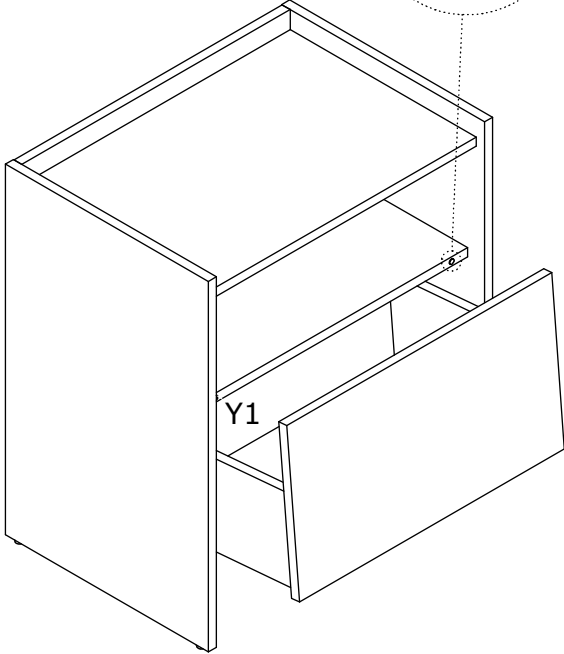
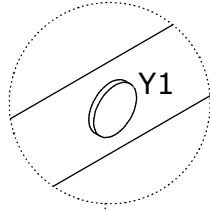


8

Y1 x 2

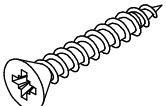


Ø8x1,5mm



9

W11 x 2



Ø3x20mm

