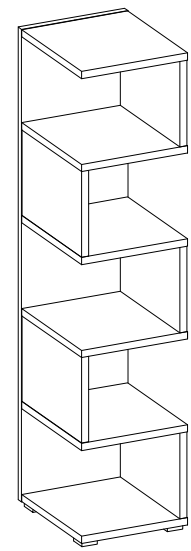
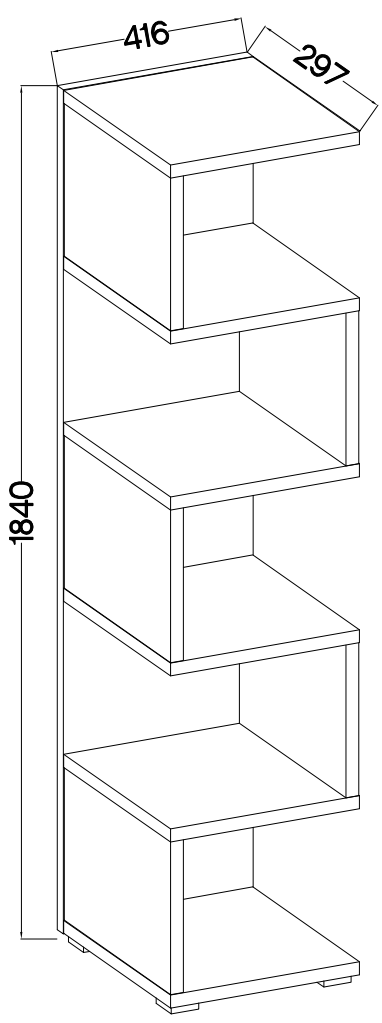
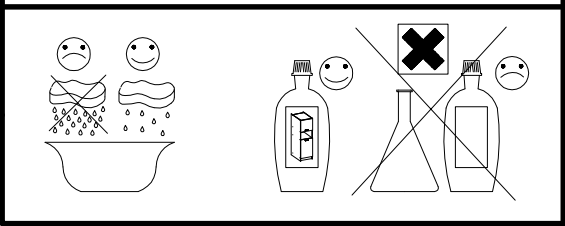


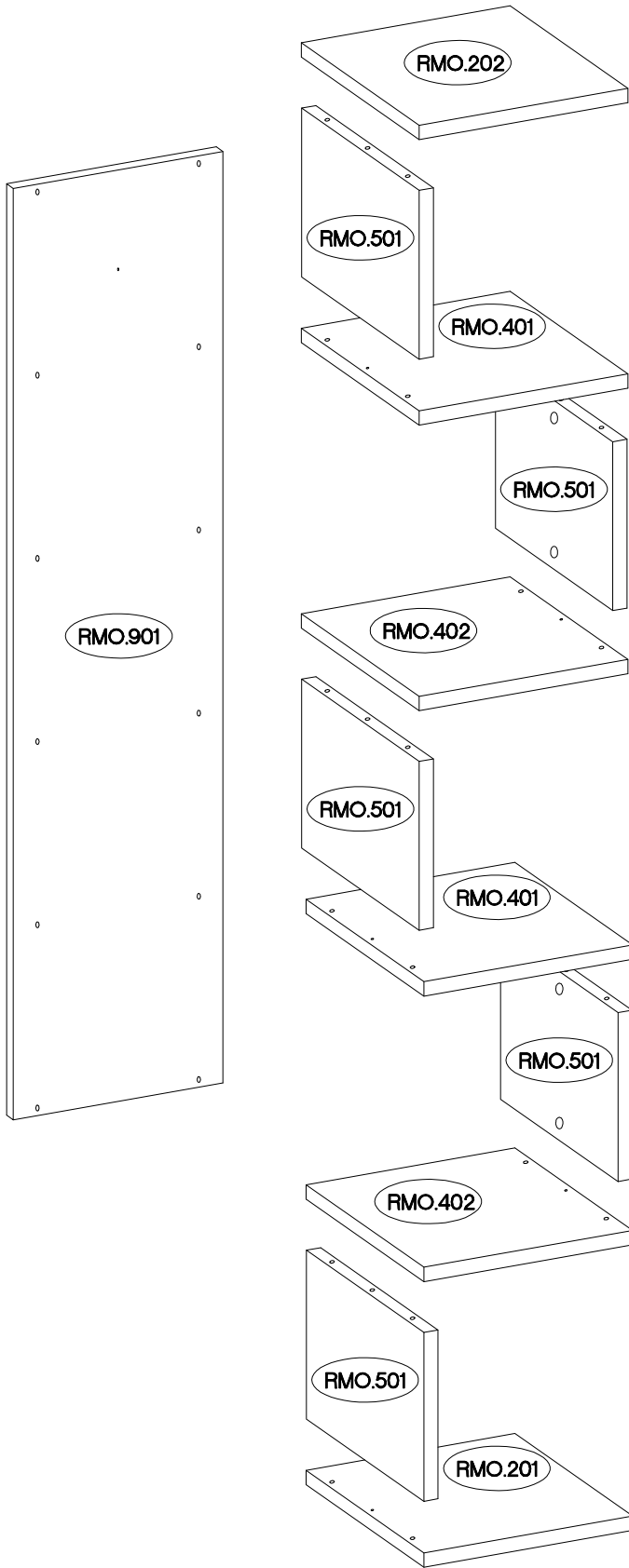
MORE 01



 O7	 P29	 E11
1	1	1

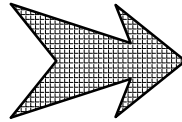
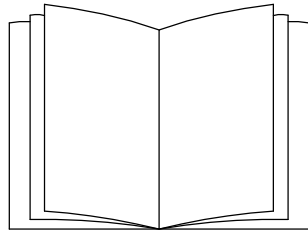
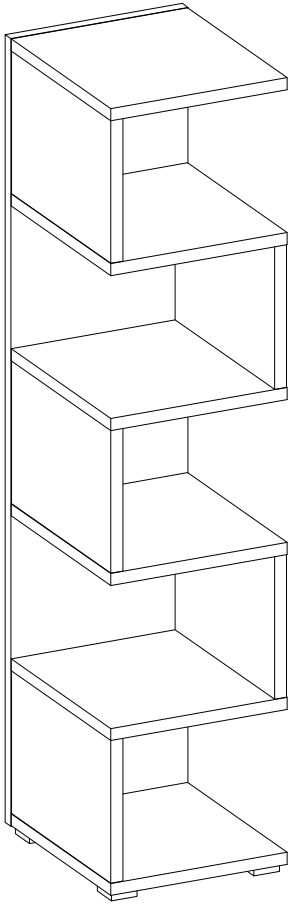
 A	 B	 C6	 D2	 E	 F1	 P14	 O
20	12	10	10	10	4	8	1

ISM-RMO-001



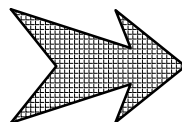
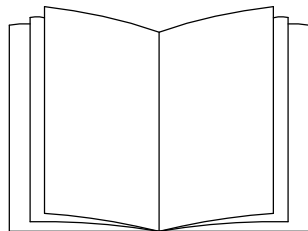
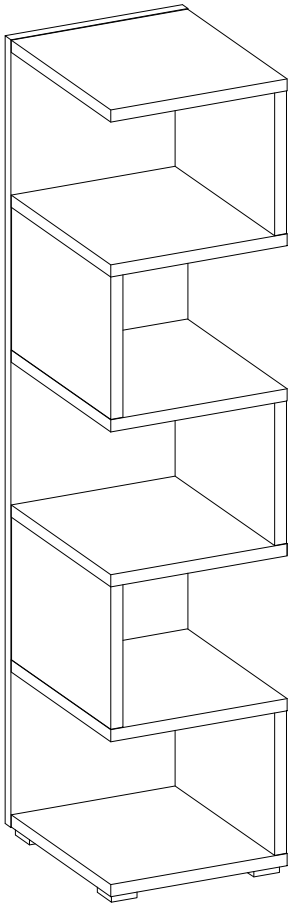
- RMO.201
- RMO.202
- RMO.401
- RMO.402

Colli	Ersatzteil Nummer	Dimension
Colli 1/1	RMO.201	414x281x28
	RMO.202	414x281x28
	RMO.401 x 2	414x281x28
	RMO.402 x 2	414x281x28
	RMO.501 x 5	330x280x28
	RMO.901	1820x416x16



1 — 17

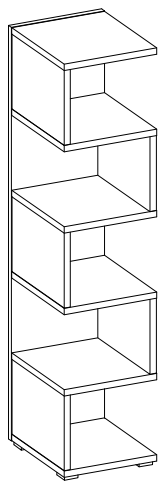
35

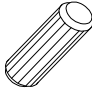
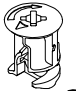
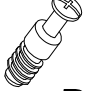
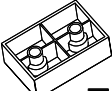



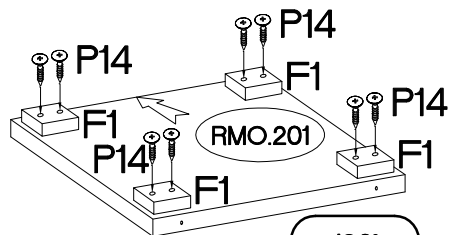
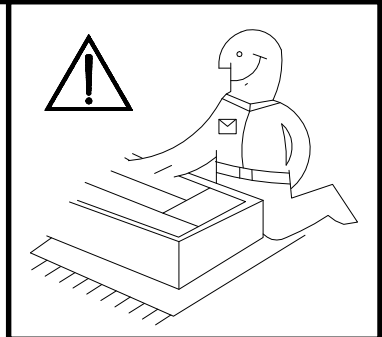
18 — 34

35

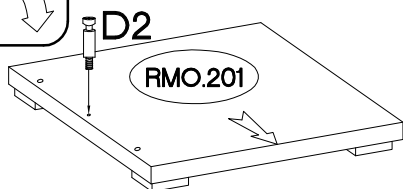
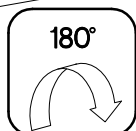
1



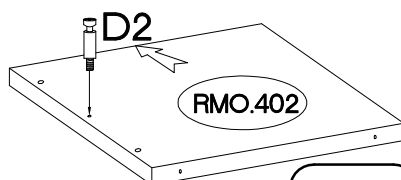
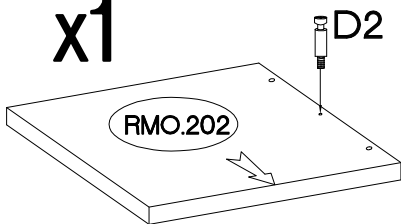
±8x30mm	±15/18mm	L=20mm	60x40x20	±4.0x25mm
				
A	C6	D2	F1	P14
20	10	10	4	8



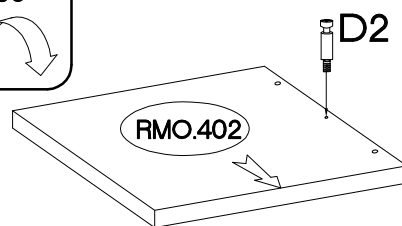
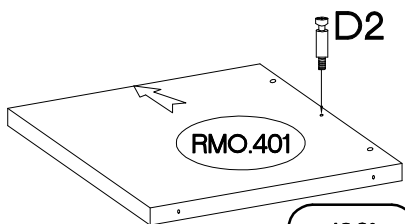
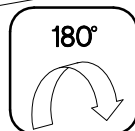
x1



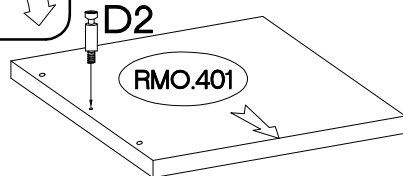
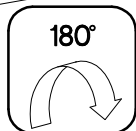
x1



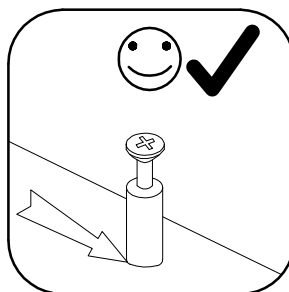
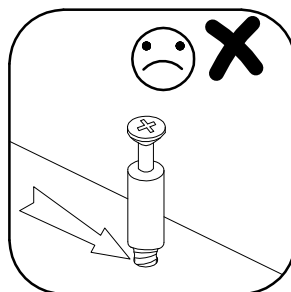
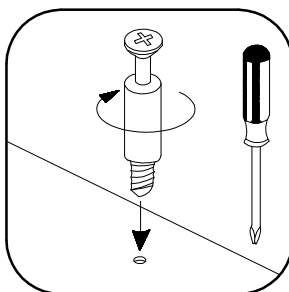
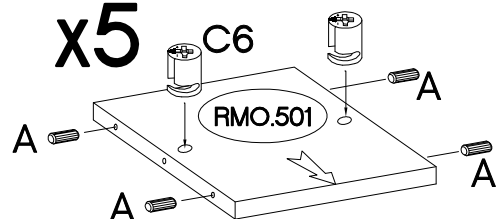
x2



x2

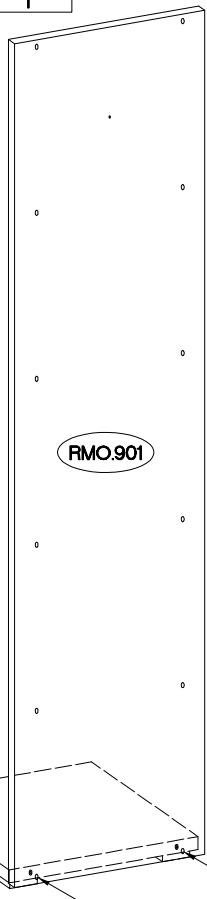
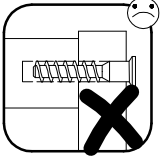
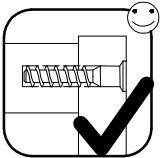
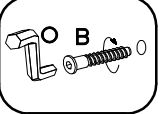
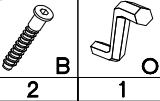


x5

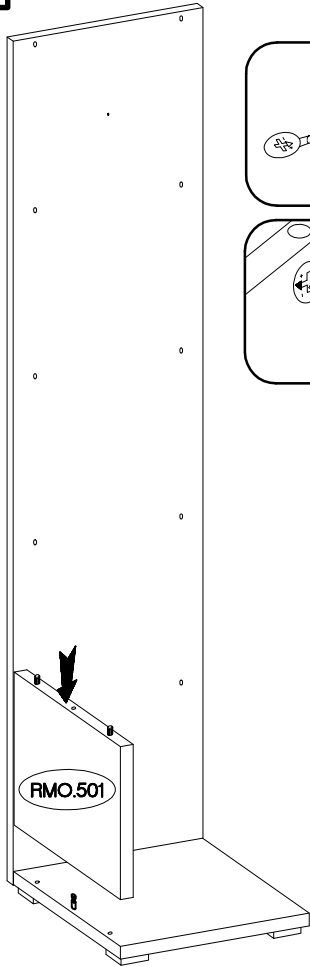


2

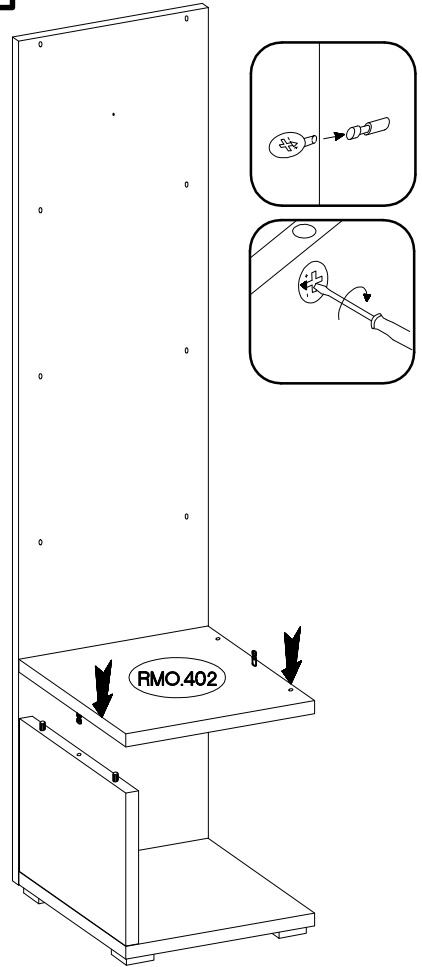
6,4 x 50mm



3

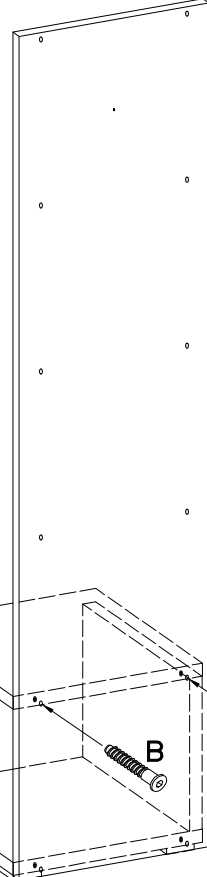
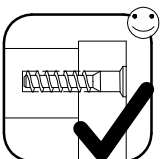
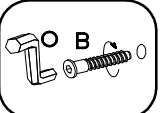
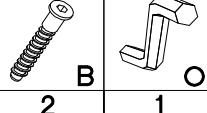


4

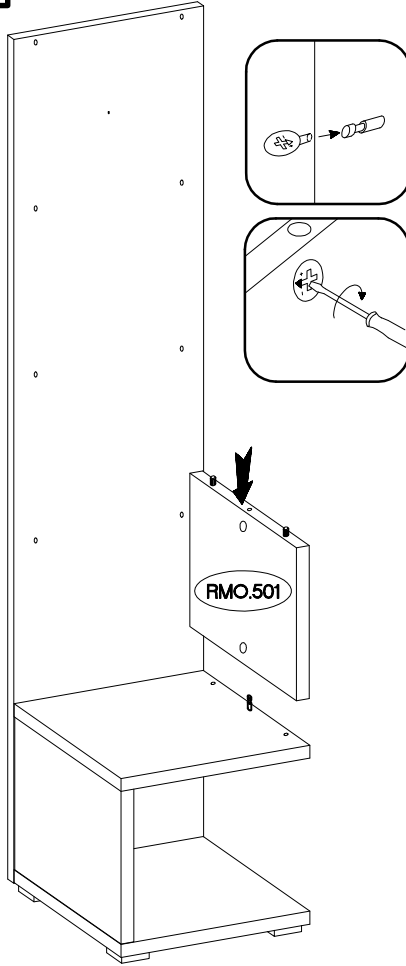


5

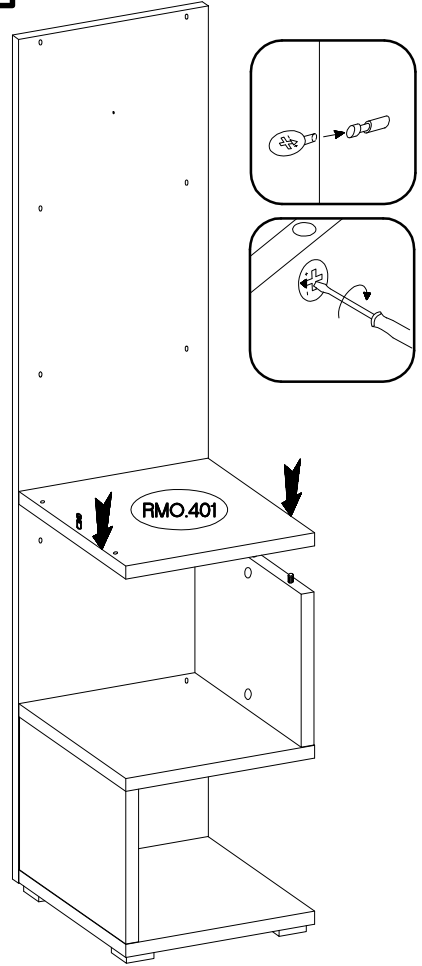
6,4 x 50mm



6



7



8

6,4 x 50mm



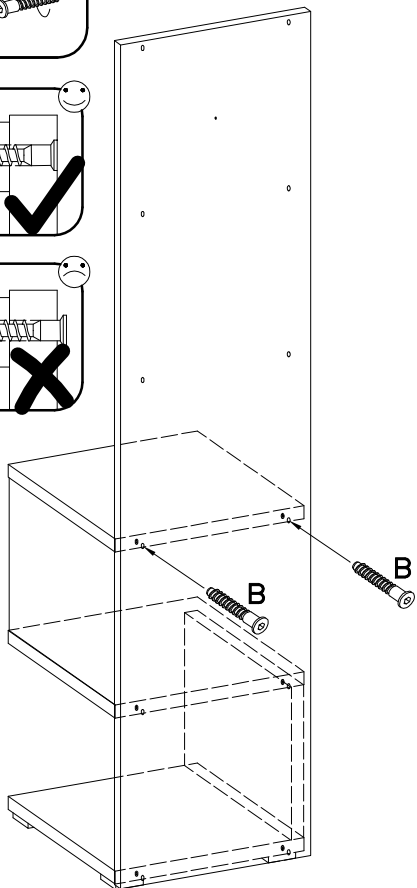
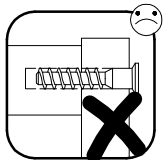
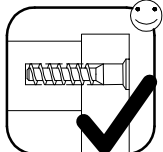
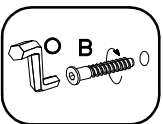
B



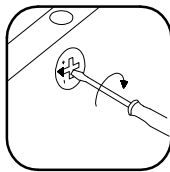
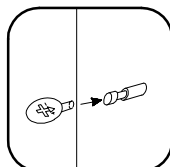
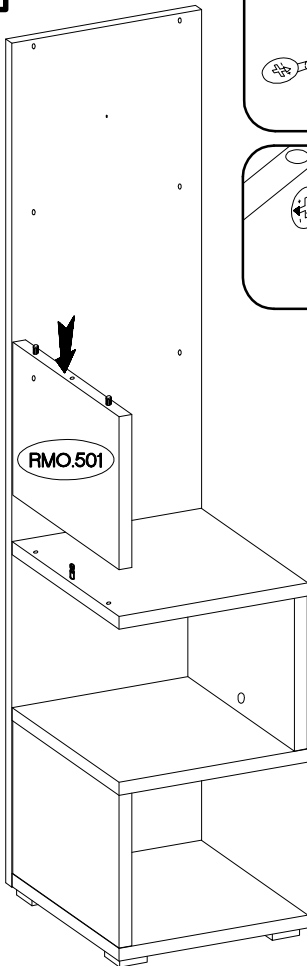
O

2

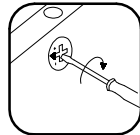
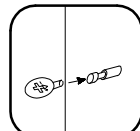
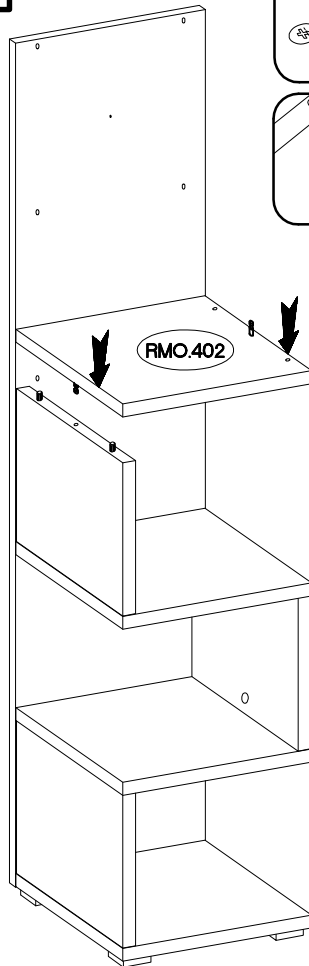
1



9



10



11

6,4 x 50mm



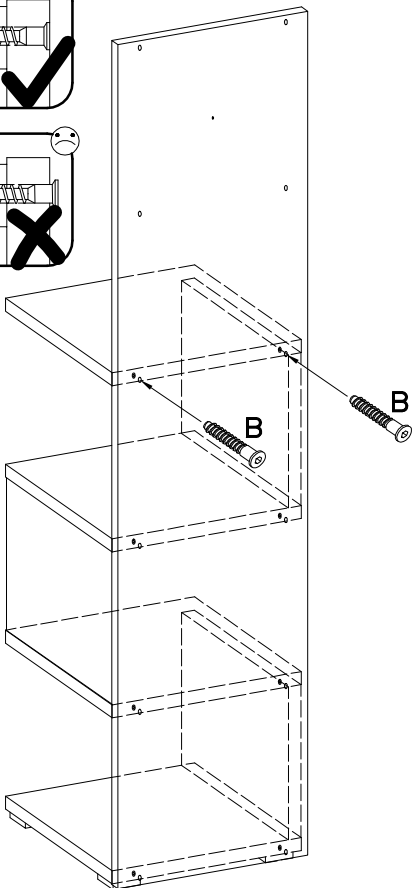
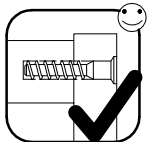
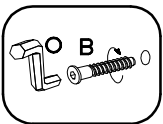
B



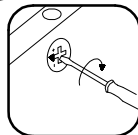
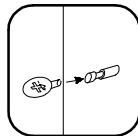
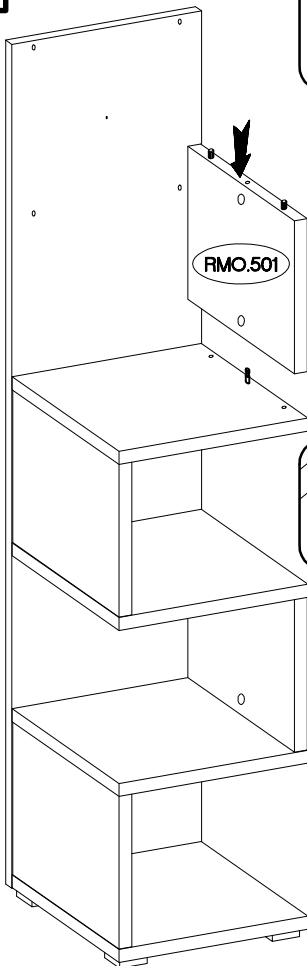
O

2

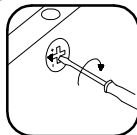
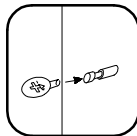
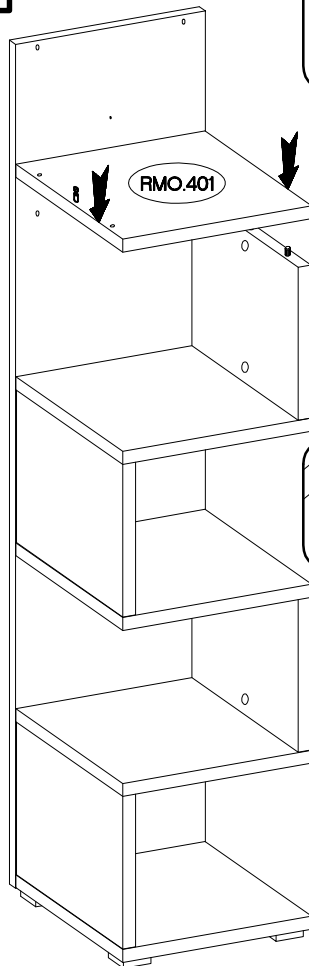
1



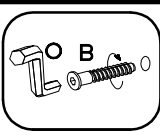
12



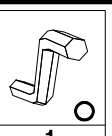
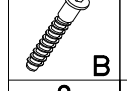
13



14

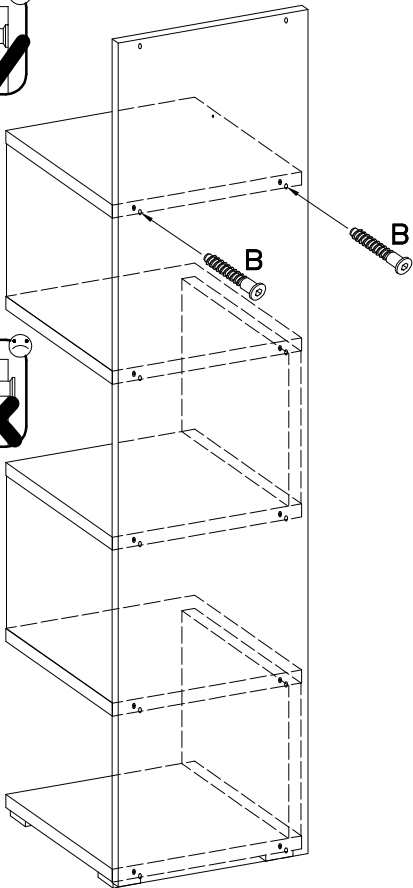
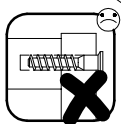


6,4 x 50mm

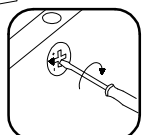
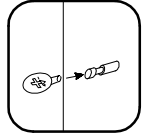
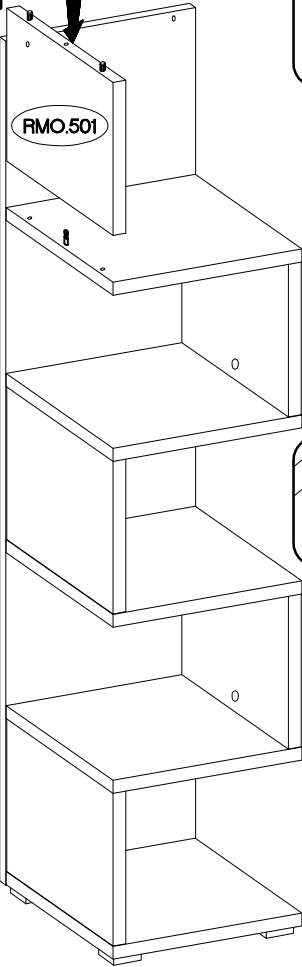


2

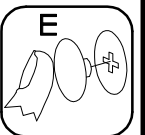
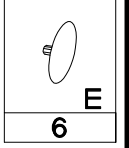
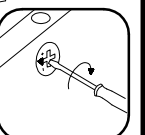
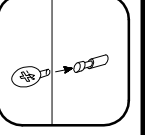
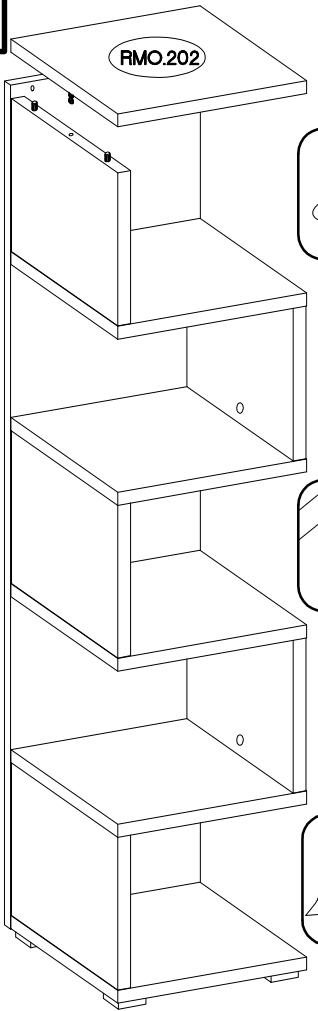
1



15

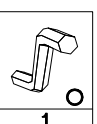
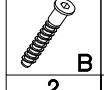


16



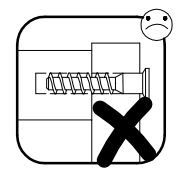
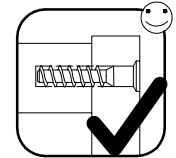
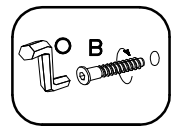
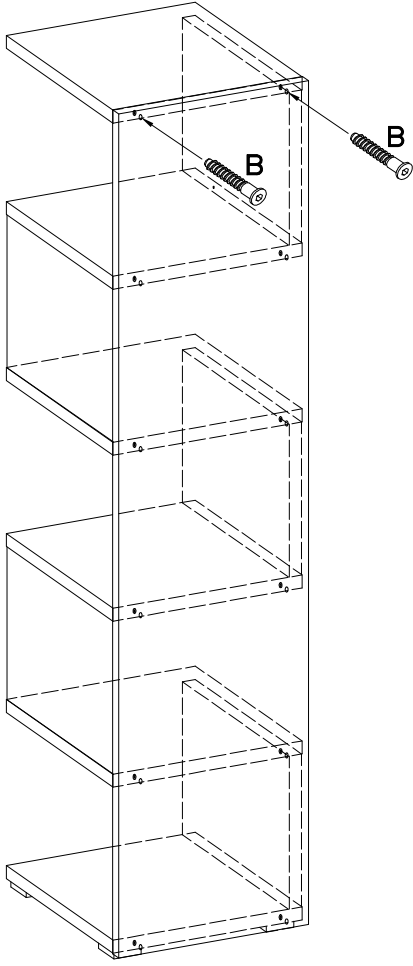
17

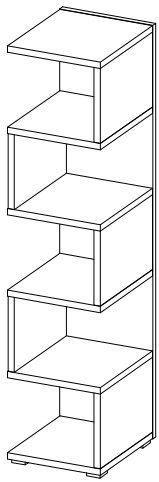
6,4 x 50mm

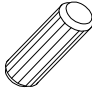
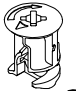
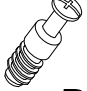
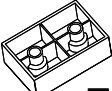



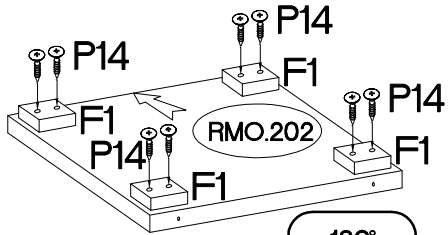
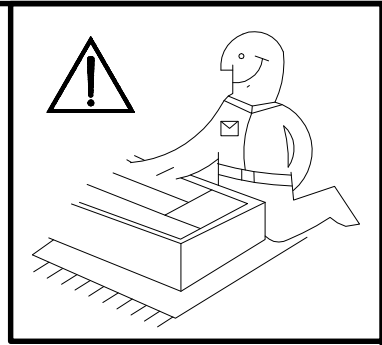
2

1

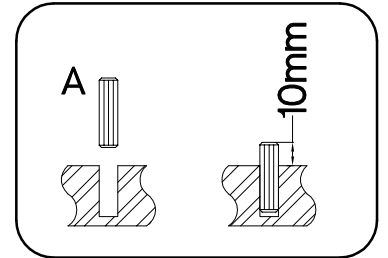
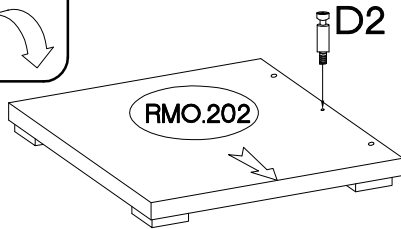
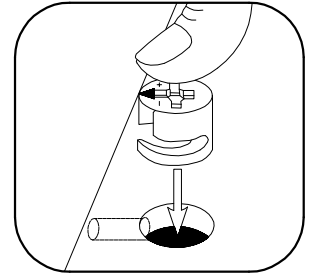
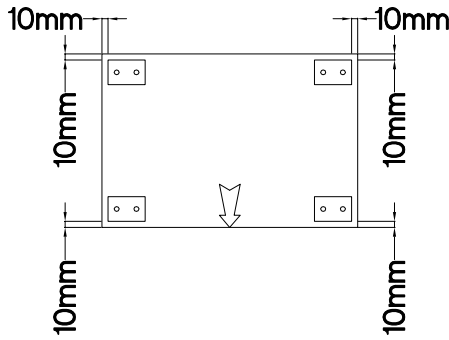
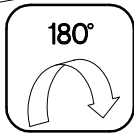




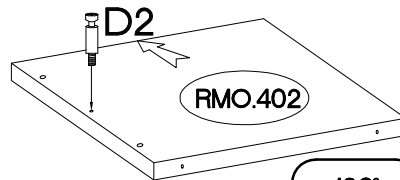
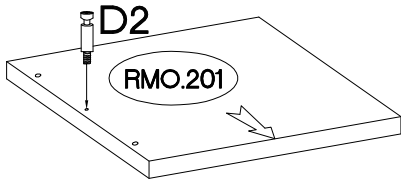
†8x30mm	†15/18mm	L=20mm	60x40x20	†4.0x25mm
				
A	C6	D2	F1	P14
20	10	10	4	8



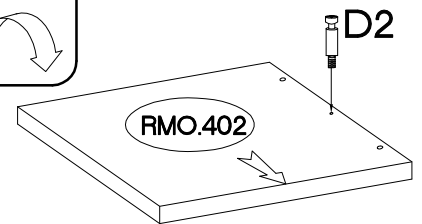
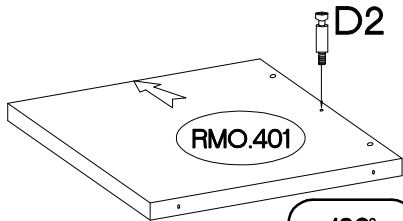
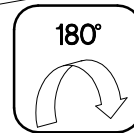
x1



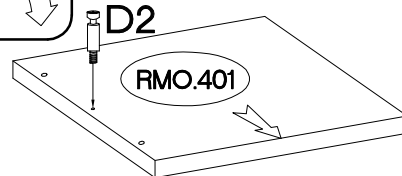
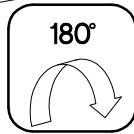
x1



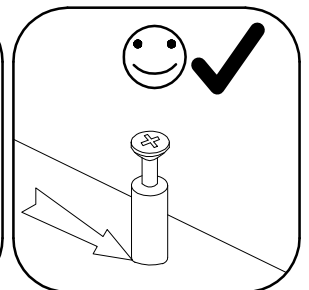
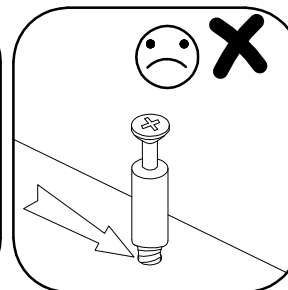
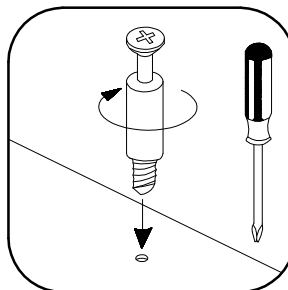
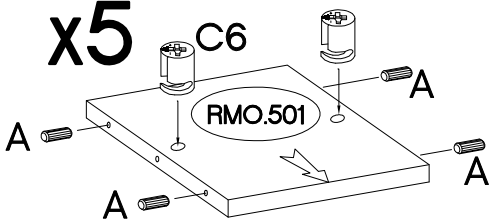
x2



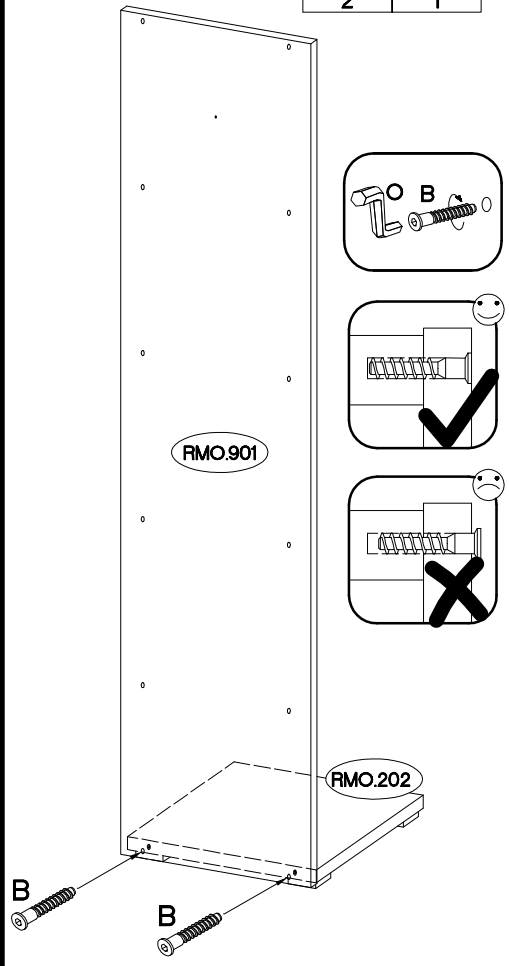
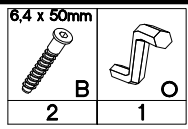
x2



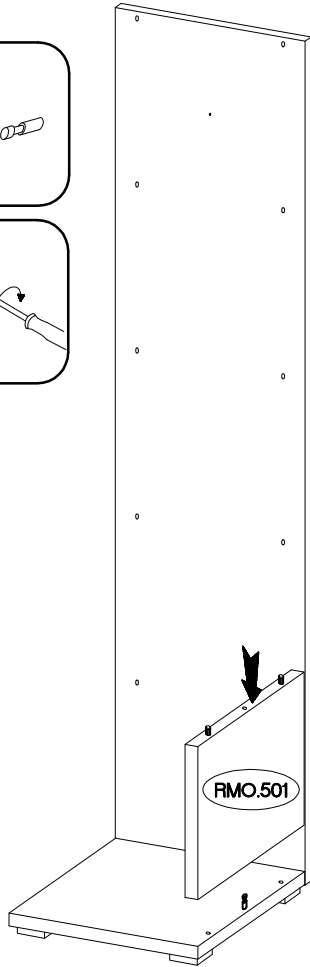
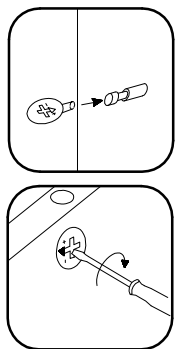
x5



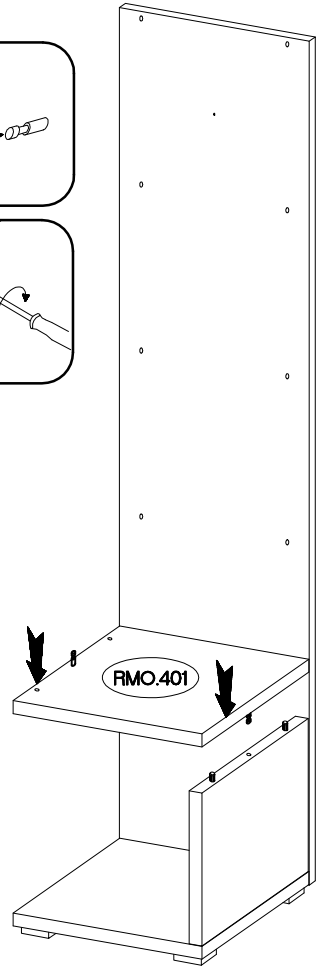
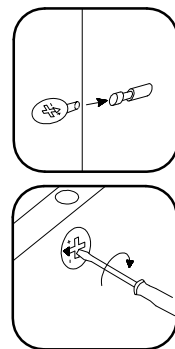
19



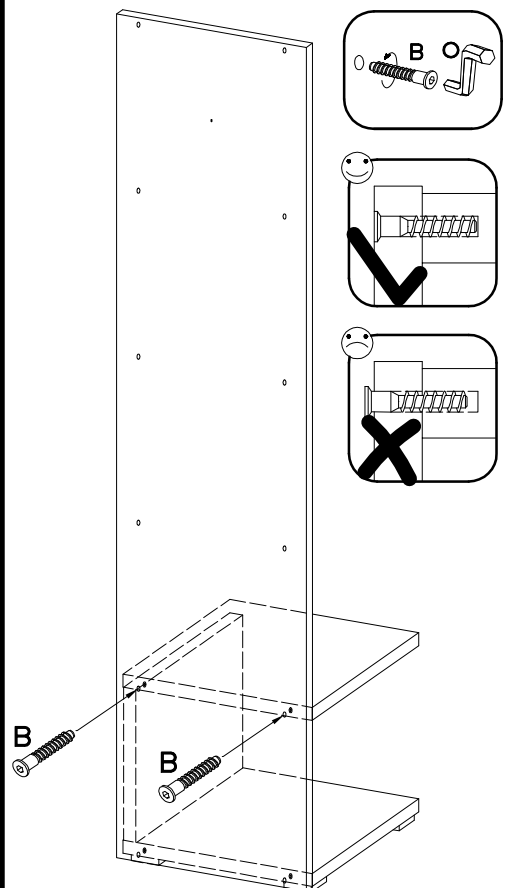
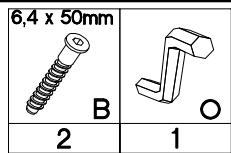
20



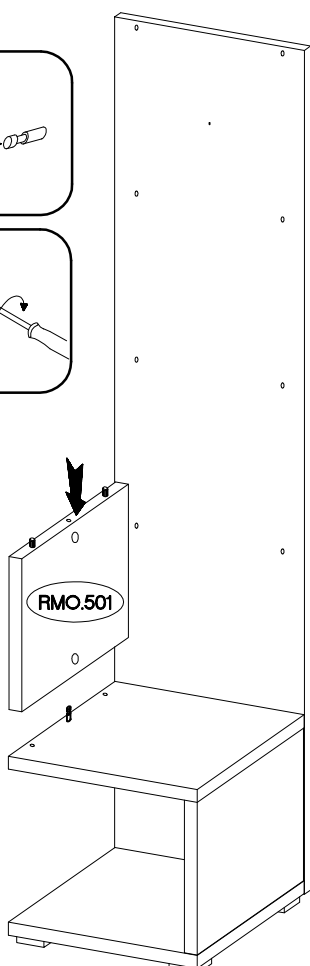
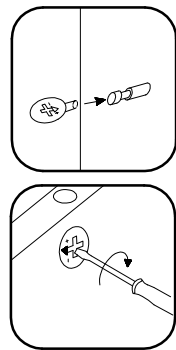
21



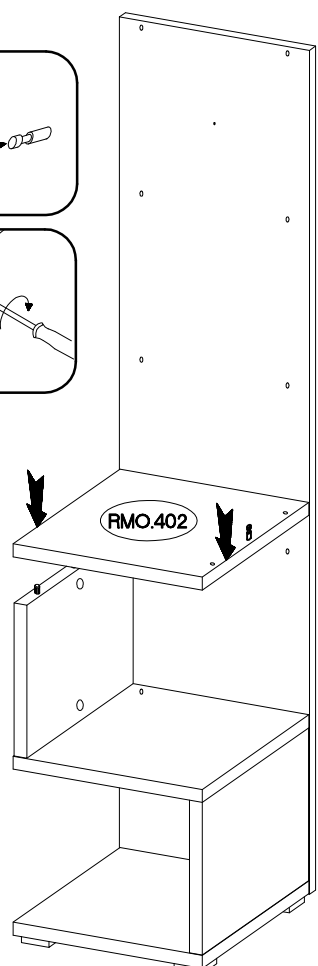
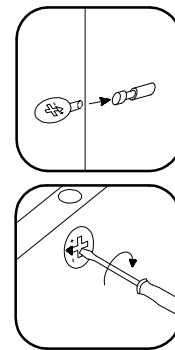
22



23



24



25

6,4 x 50mm

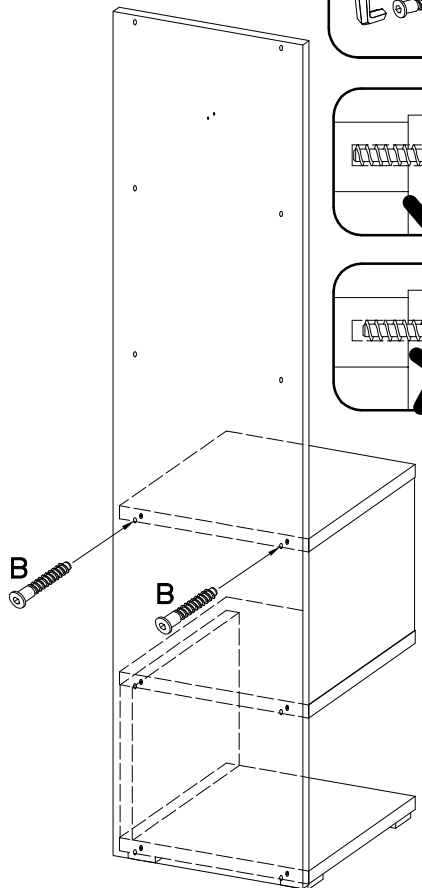
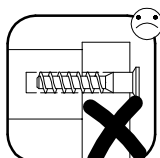
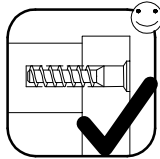
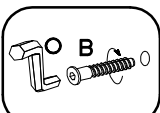


B

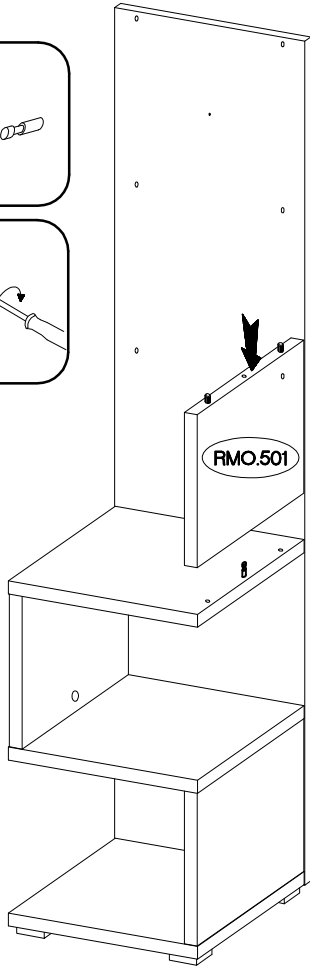
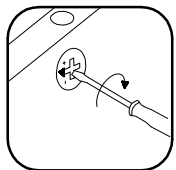
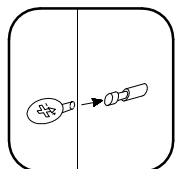
O

2

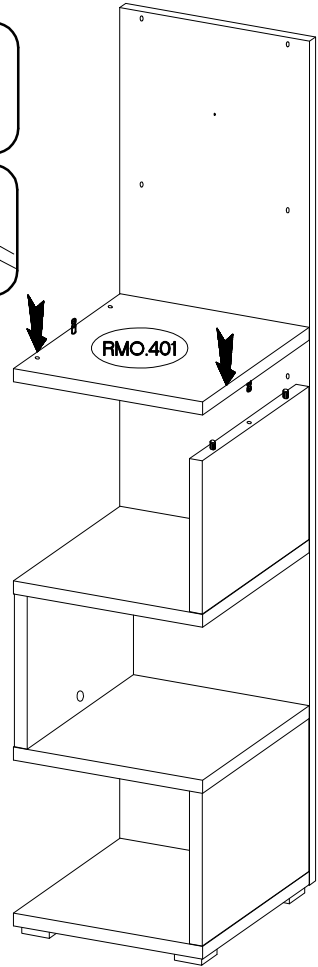
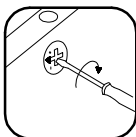
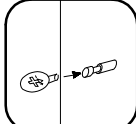
1



26



27



28

6,4 x 50mm

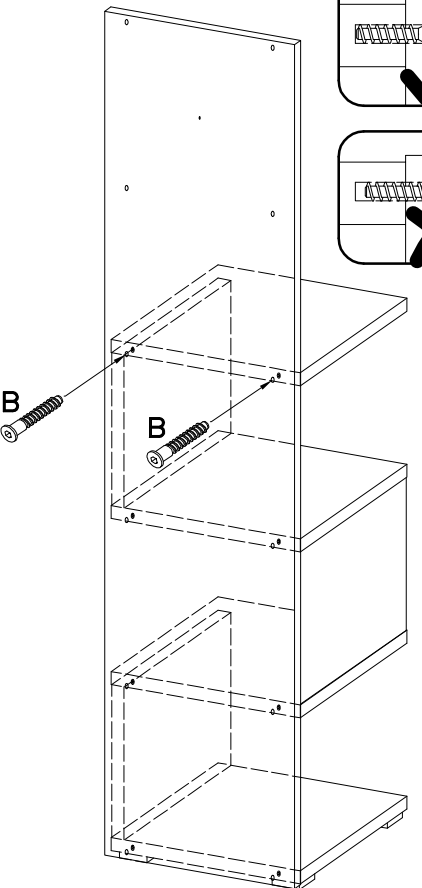
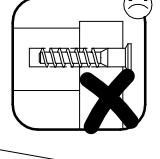
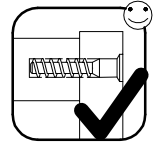
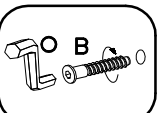


B

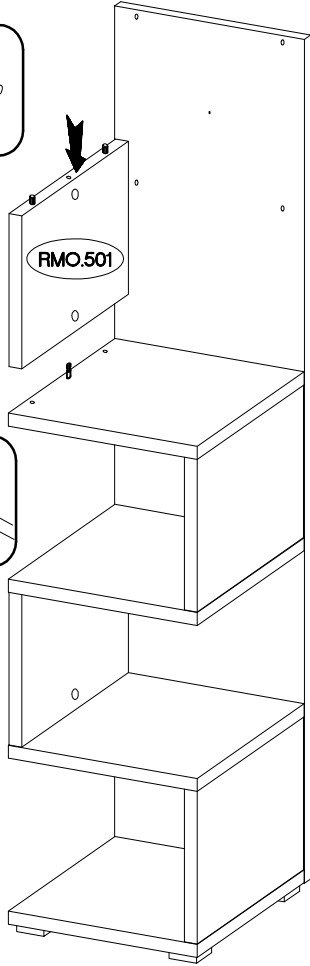
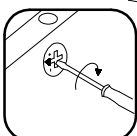
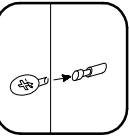
O

2

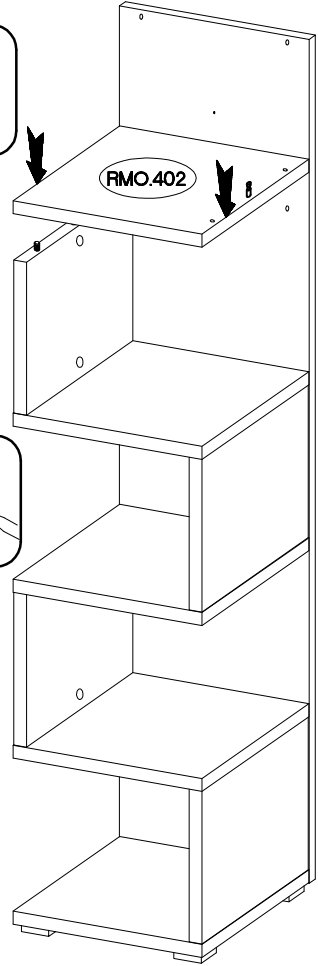
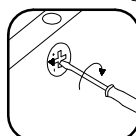
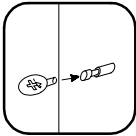
1



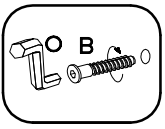
29



30



31

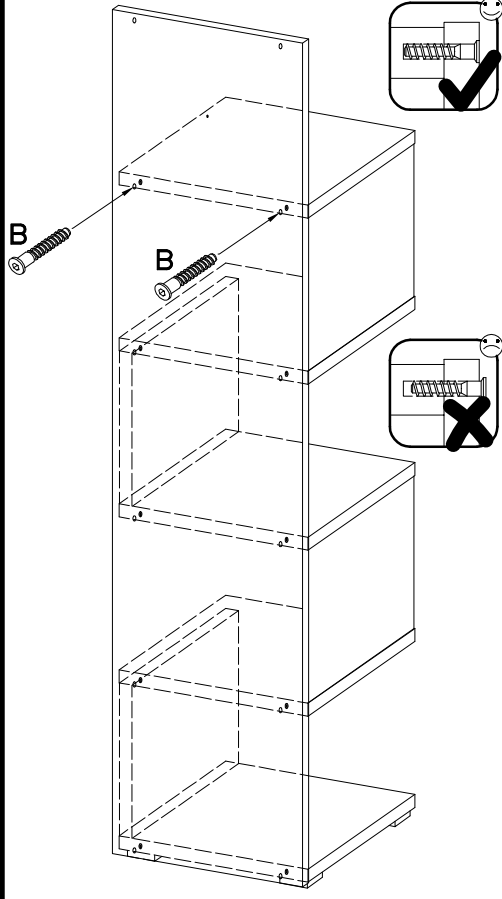


6,4 x 50mm

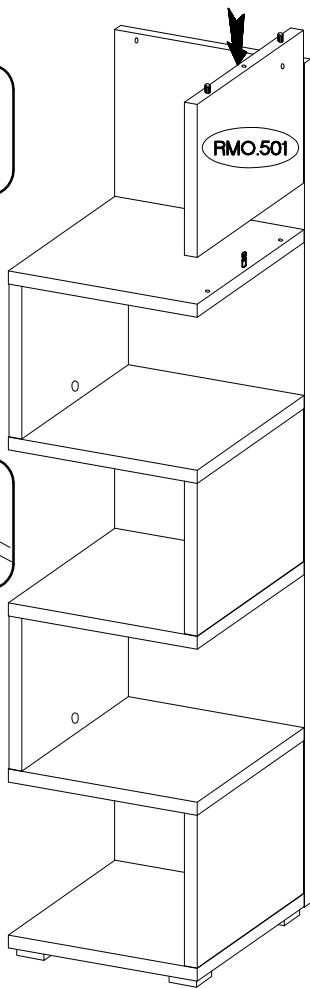
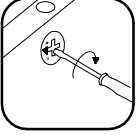
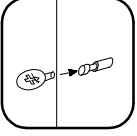


2

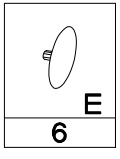
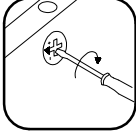
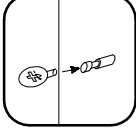
1



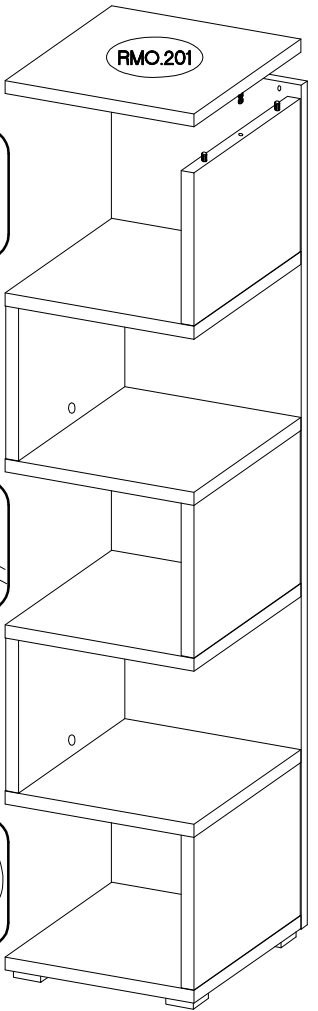
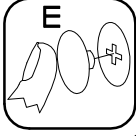
32



33



6

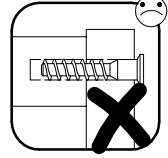
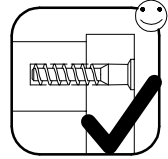
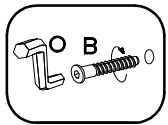
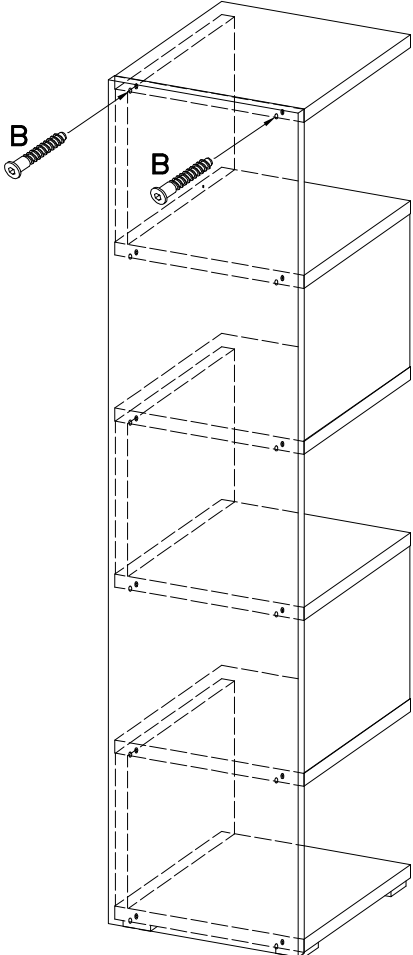



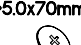

34

6,4 x 50mm



2



 #10x50mm	 #5.0x70mm	 #20
O7	P29	E11
1	1	1

