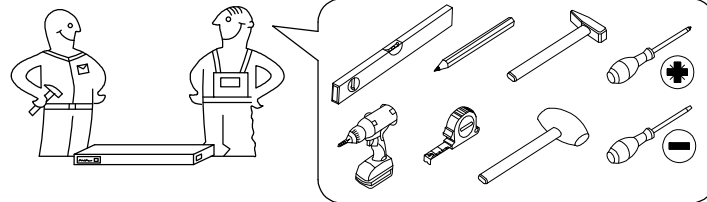
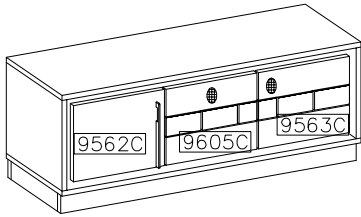


# KEKS

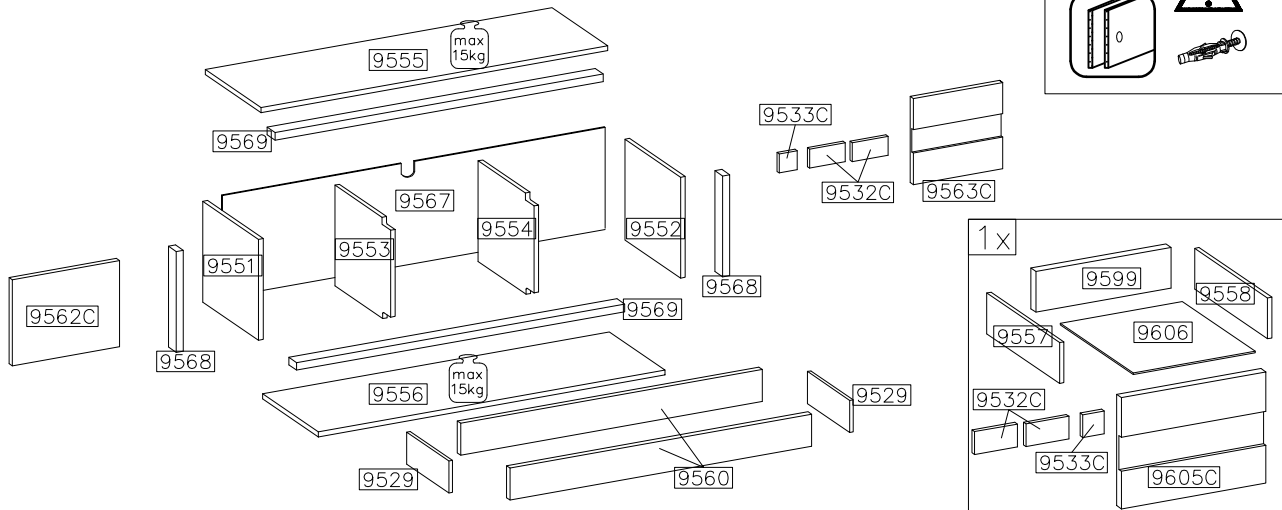
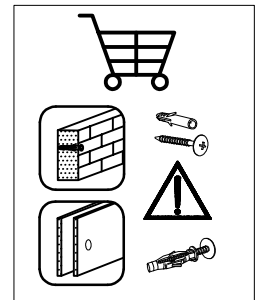
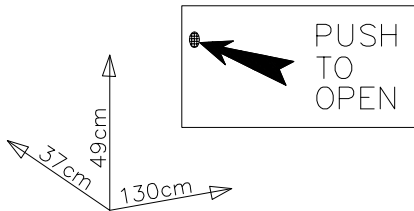
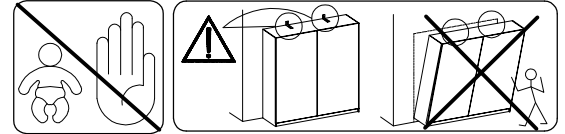
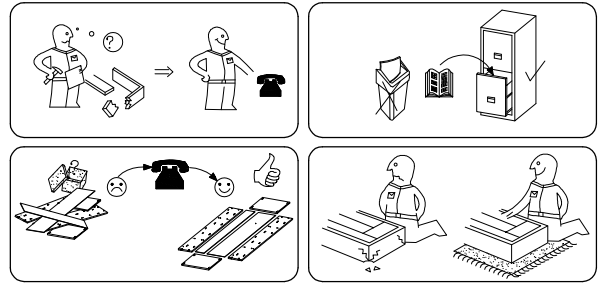
## K4



### CASHMERE



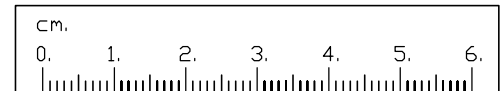
#	ART. NR	L	W	T	Q	Col.No
1	9551	354	370	16	1	1
2	9552	354	370	16	1	1
3	9553	354	330	16	1	1
4	9554	354	330	16	1	1
5	9555	1300	370	16	1	2
6	9556	1300	370	16	1	2
7	9557	300	240	16	1	1
8	9558	300	240	16	1	1
9	9559	356	223	16	1	1
10	9560	1200	100	16	2	2
11	9529	298	100	16	2	1
12	9566	371	308	2,5	1	2
13	9567	1283	369	2,5	1	2
14	9568	354	80	25	2	1
15	9569	1217	80	25	2	2
16	9562C	314	407	16	1	3
17	9563C	314	407	16	1	3
18	9605C	314	400	16	1	3
19	9532C	153	60	6	4	3
20	9533C	84	60	6	2	3



$\varnothing 8 \times 30 \text{mm}$	$\varnothing 8 \times 20 \text{mm}$	$6,4 \times 50 \text{mm}$	$\varnothing 15/12 \text{mm}$			
A	A7	B	C	D1	E	E1
28	4	8	22	22	22	8
	$\varnothing 5.0 \times 13 \text{mm}$			$\varnothing 3.5 \times 16 \text{mm}$		$\varnothing 3.0 \times 20 \text{mm}$
O	P9	L	N	P4	U	P7
1	12	8	1	2	4	2
$\varnothing 35 / \text{KR}-8$	$\varnothing 4.0 \times 35 \text{mm}$		$\varnothing 3.0 \times 16 \text{mm}$			
G8	P20	F8	P1	F1	PR2	
4	10	6	12	8	1SET	

### CASHMERE

$3.0 \times 13 \text{mm}$		$\varnothing 3.5 \times 16 \text{mm}$
P13	C5	P4
12	2	4
L-288	$\varnothing 4.0 \times 27 \text{mm}$	$50 \times 8 \times 8 \text{mm}$
S1	R7	M2
1	3	2



1



D1

4

∅8x30mm

∅15/12mm



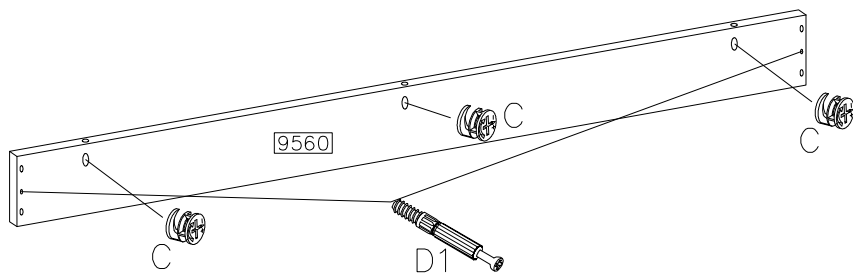
A



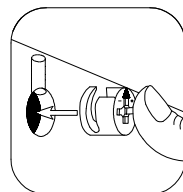
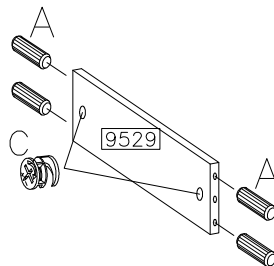
C

8

10



2x

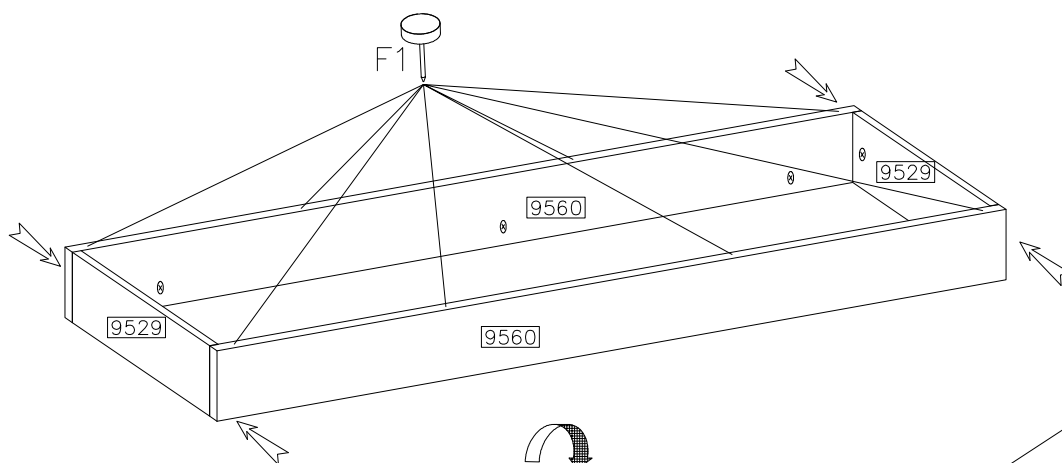


2

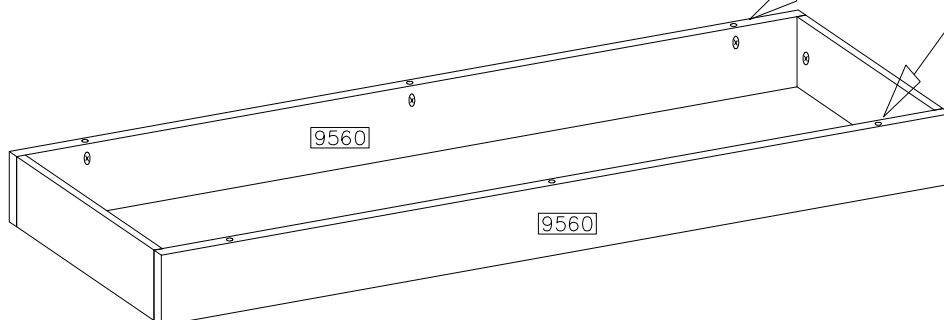


F1

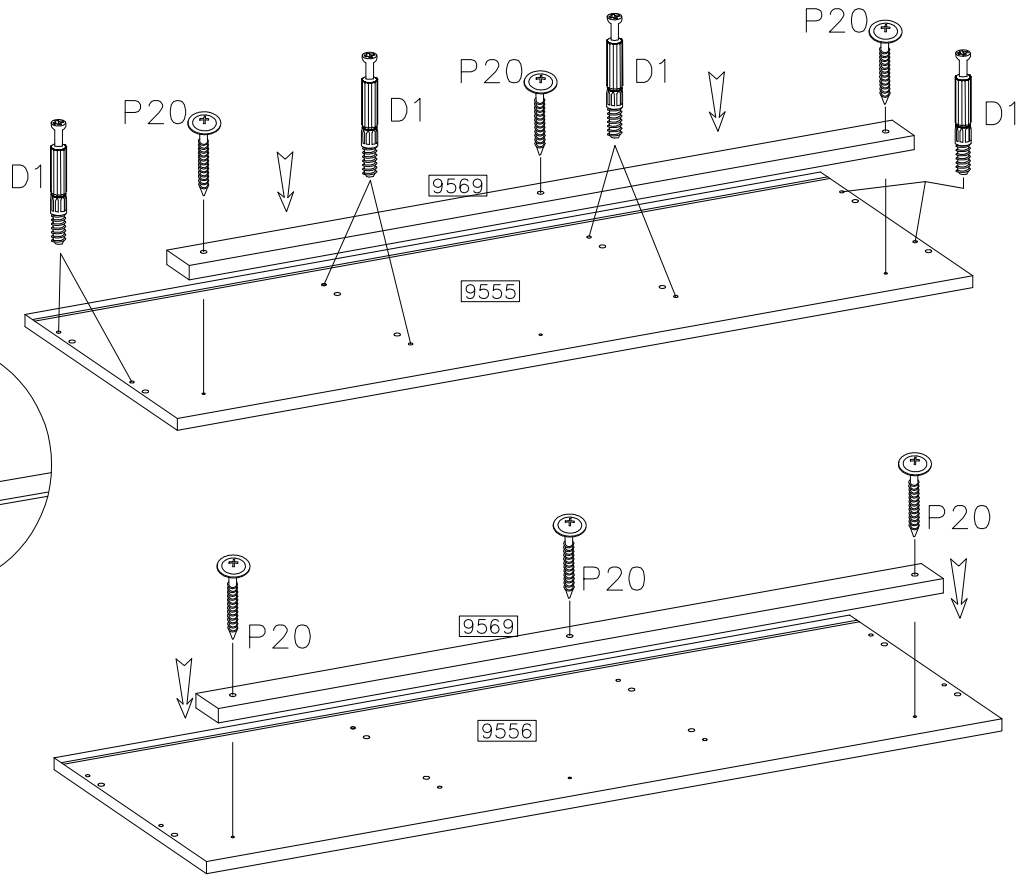
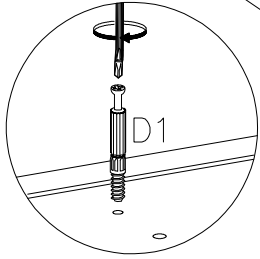
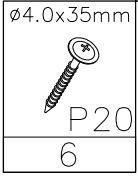
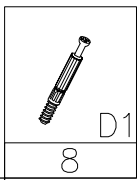
8



180°

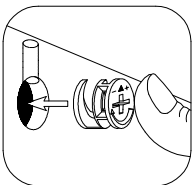
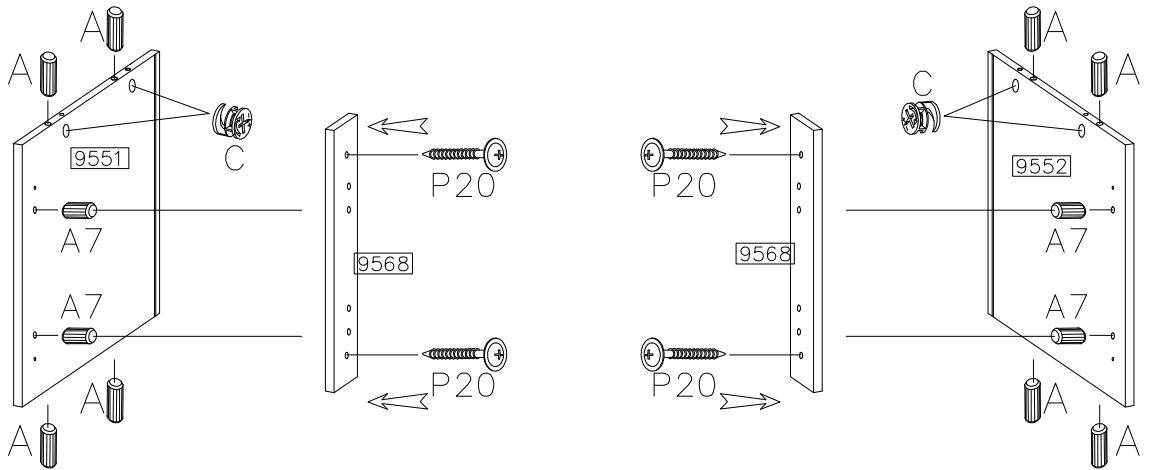


3



4

 C 4	 A 8
 P20 4	 A7 4



5

∅8x30mm



A

8

∅15/12mm

∅5.0x13mm



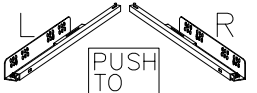
C



P9

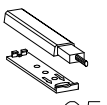
4

4



PUSH TO OPEN PR2

1SET



C5

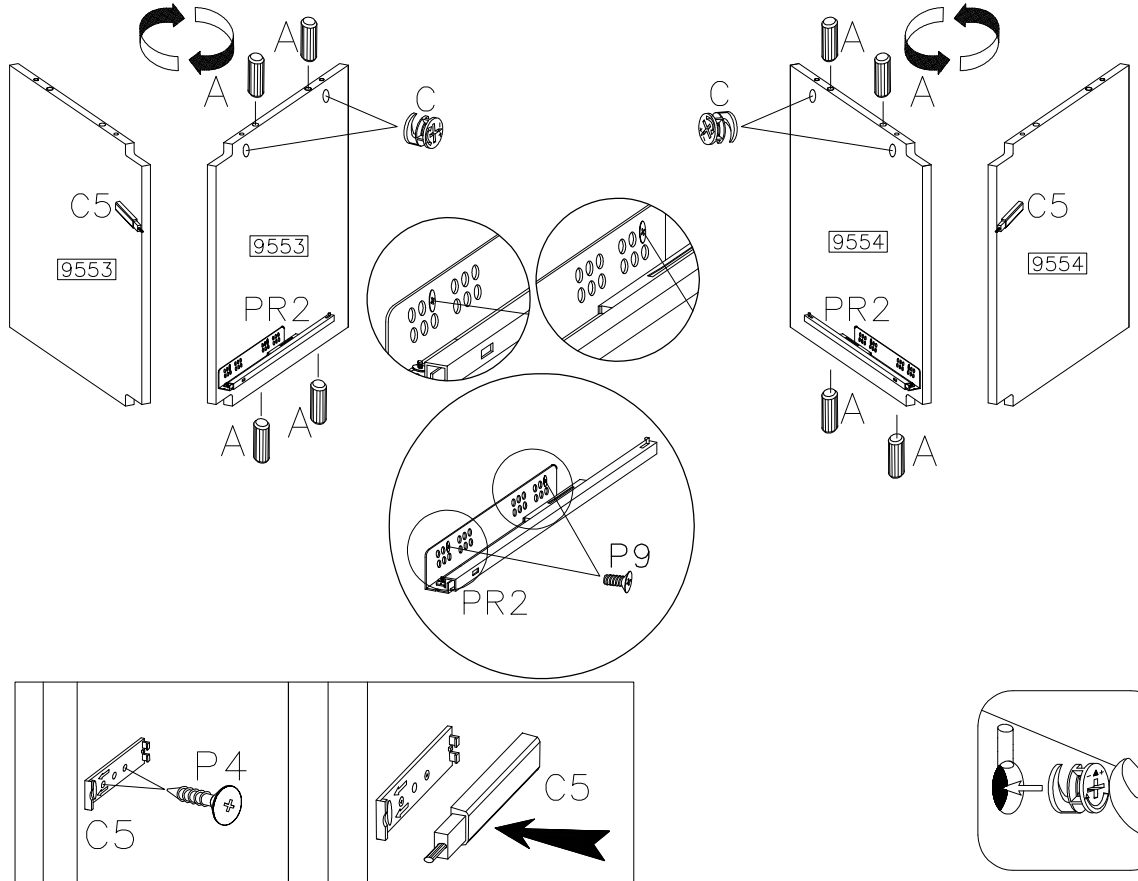
2

∅3.5x16mm



P4

4



6



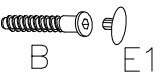
B

8



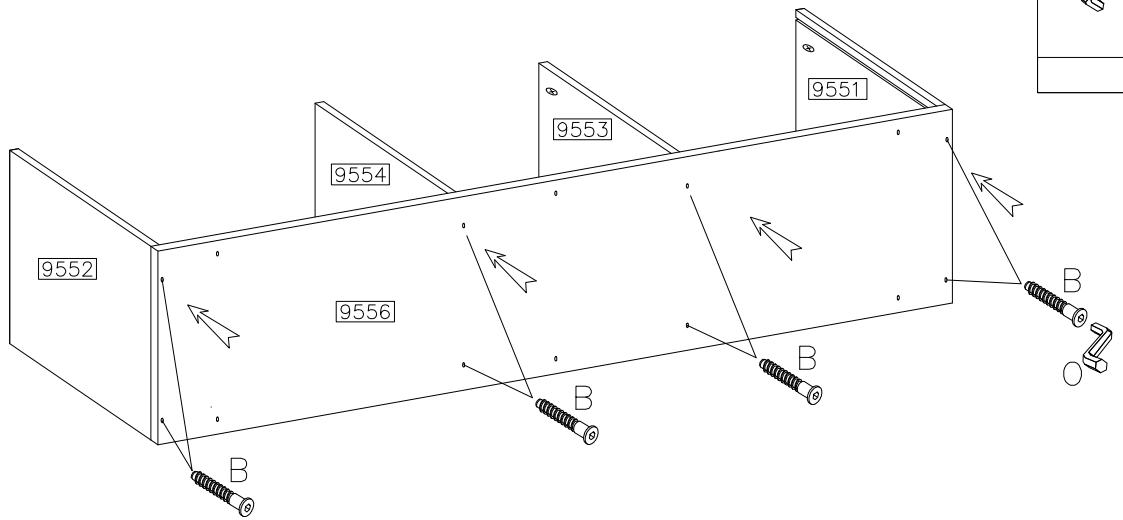
E1

8

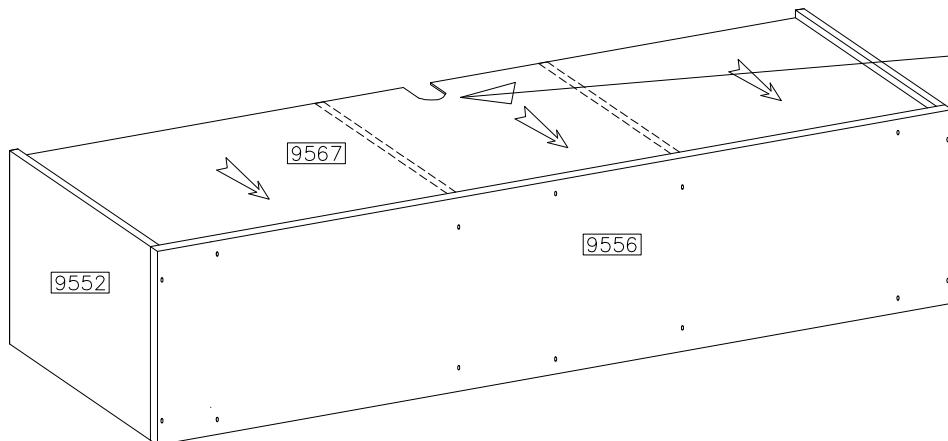


B

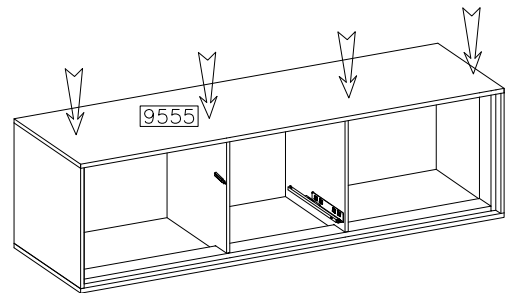
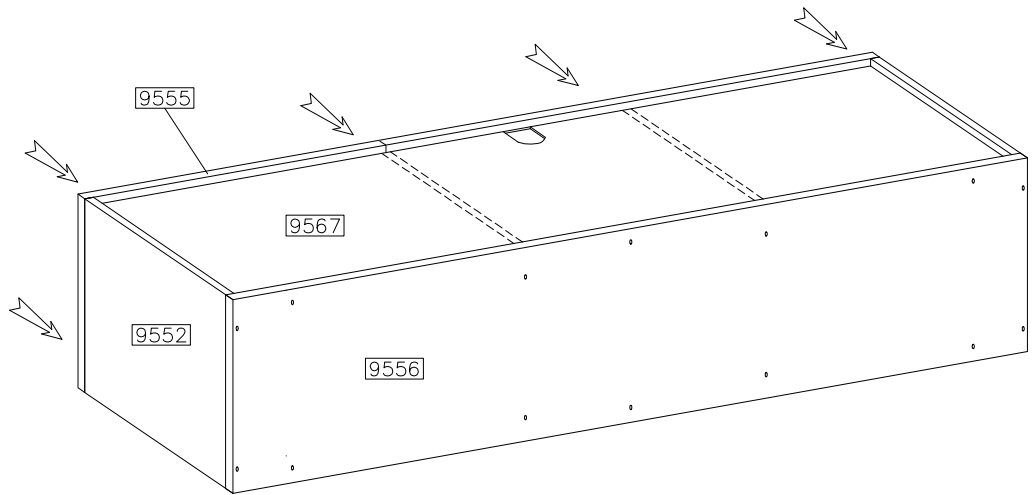
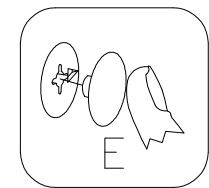
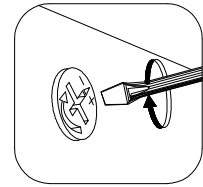
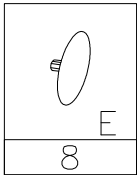
E1



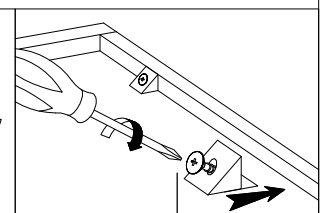
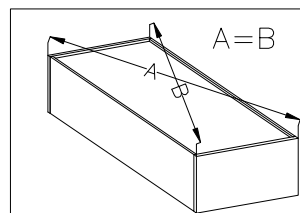
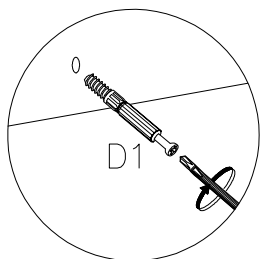
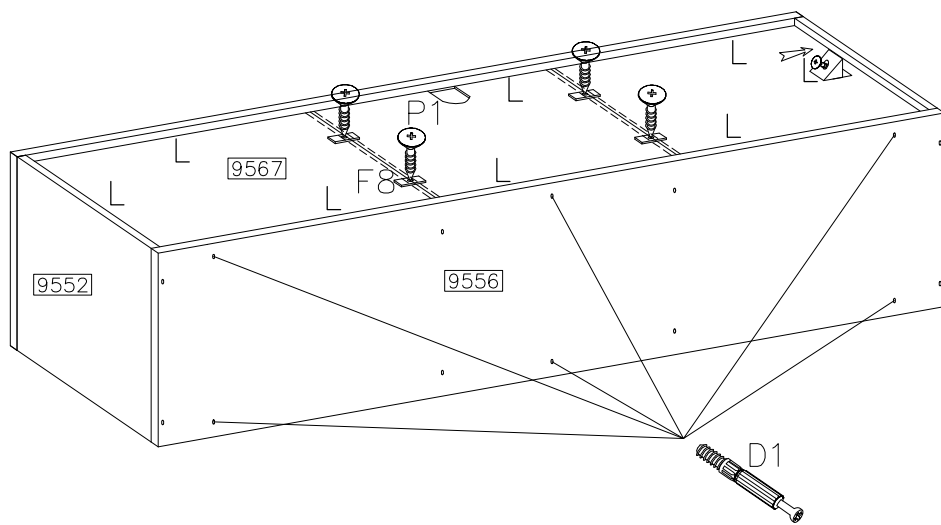
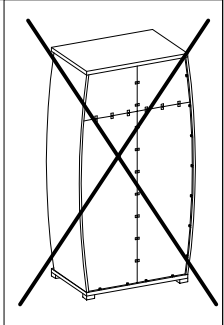
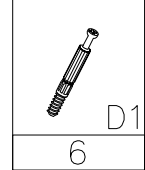
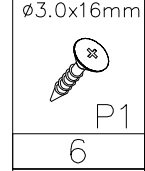
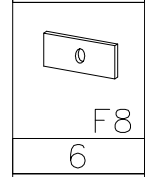
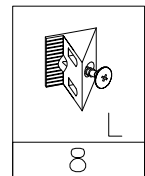
7



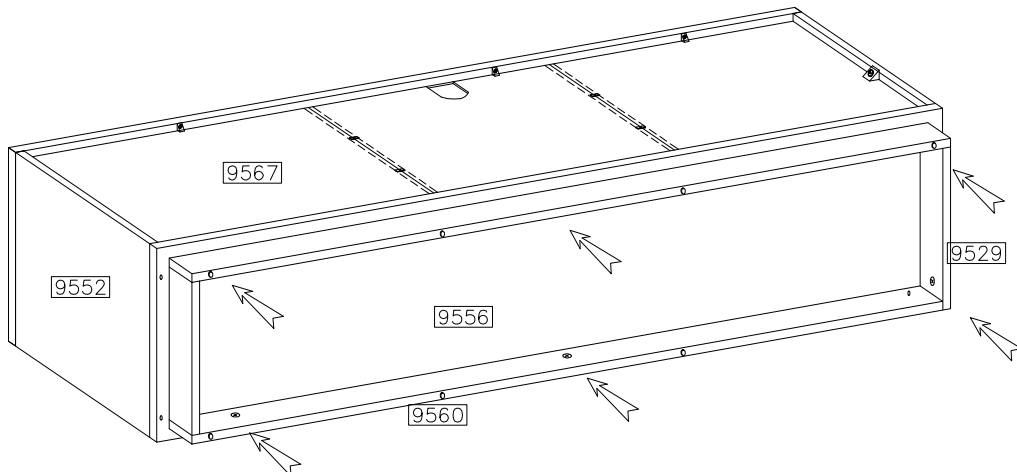
8



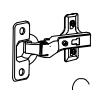




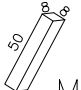
9

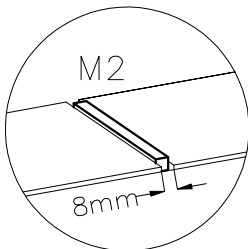


10

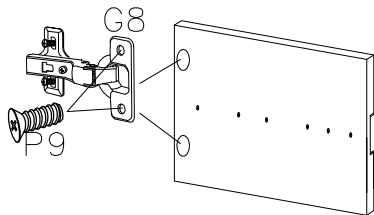
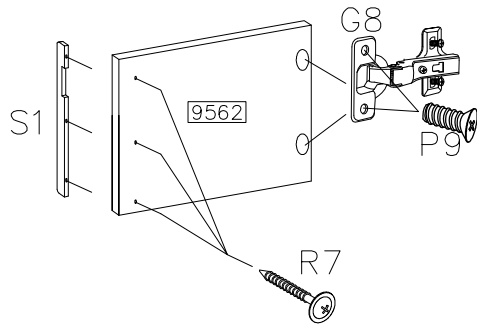
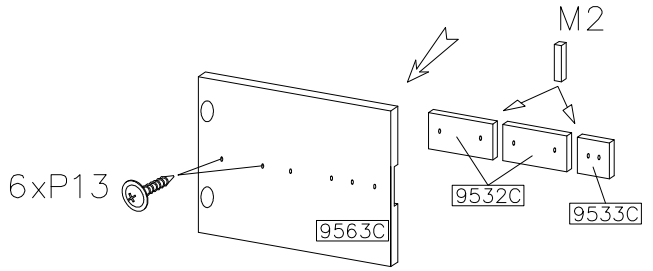
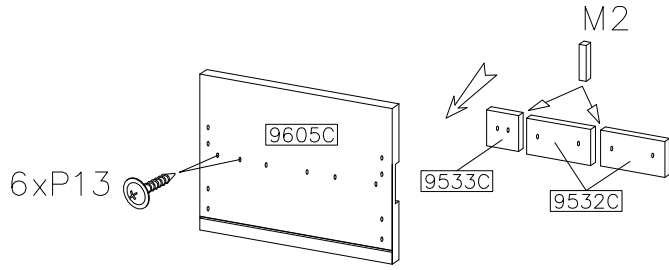
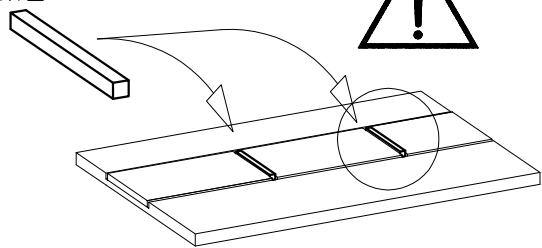


11

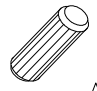
$\varnothing 35$ /KR-8  G8 4	5.0x13mm  P9 8	3.0x13mm  P13 12	L-288  S1 1	$\varnothing 4.0$ x27mm  R7 3	50x8x8mm  M2 2
--	--	--	---	---	--





DISTANCE  
M2



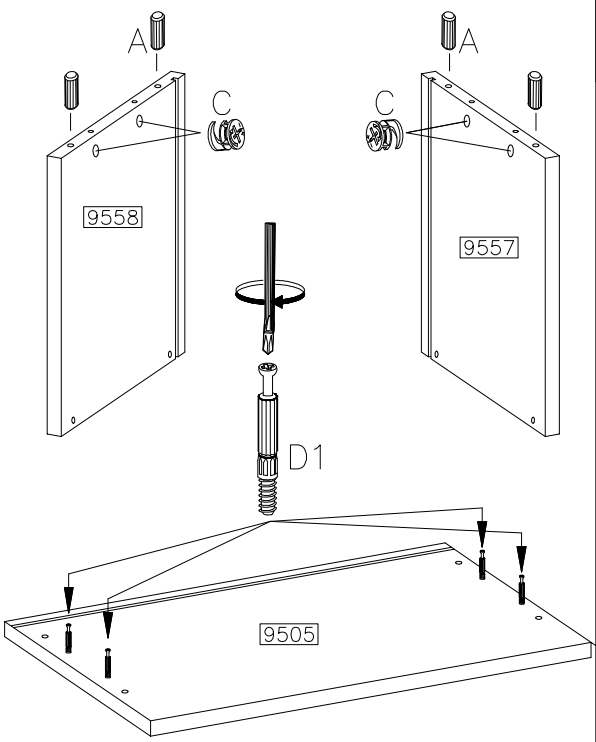
12

- 


Ø8x30mm  
A  
4
- 

Ø15/12mm  
C  
4
- 

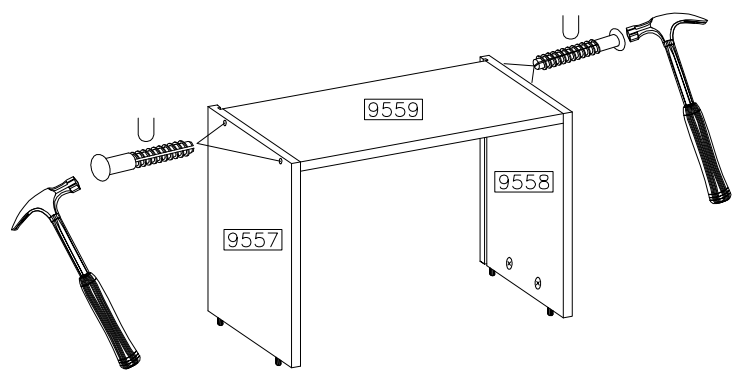
D1  
4




13

- 

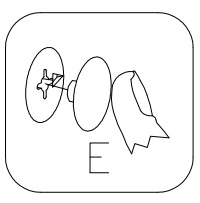
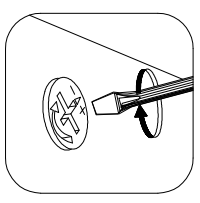
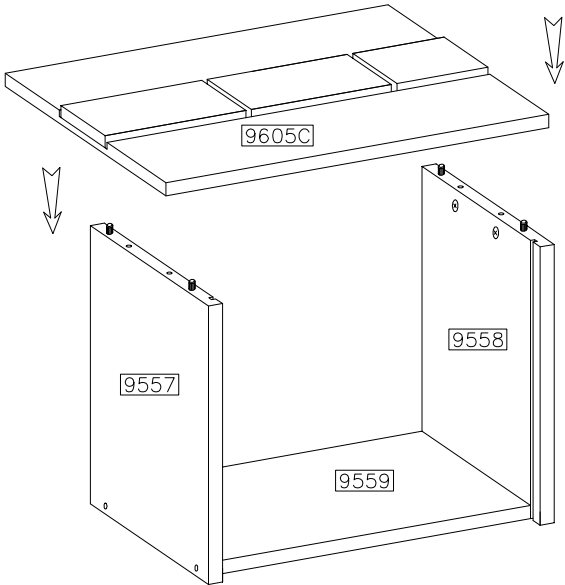
U  
4




14

- 

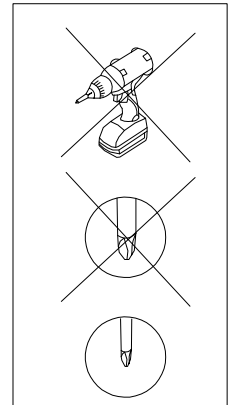
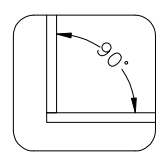
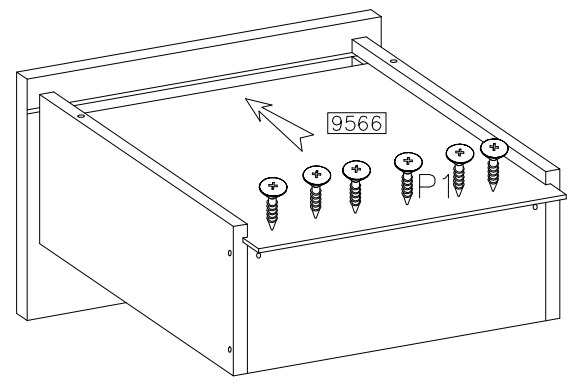
E  
4



15

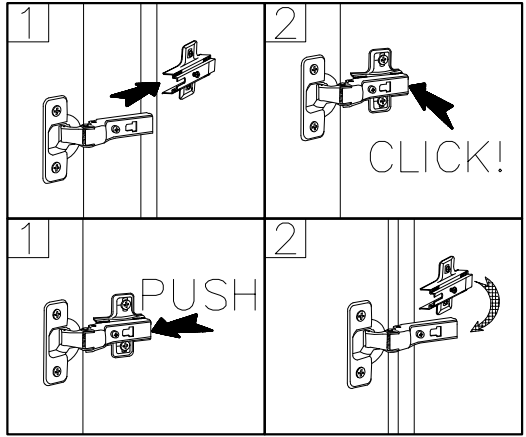
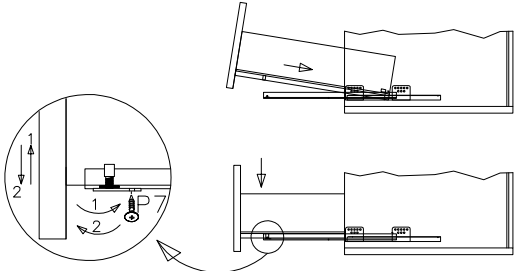
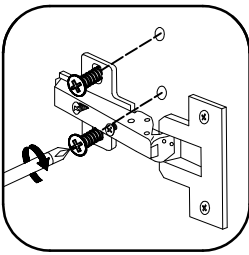
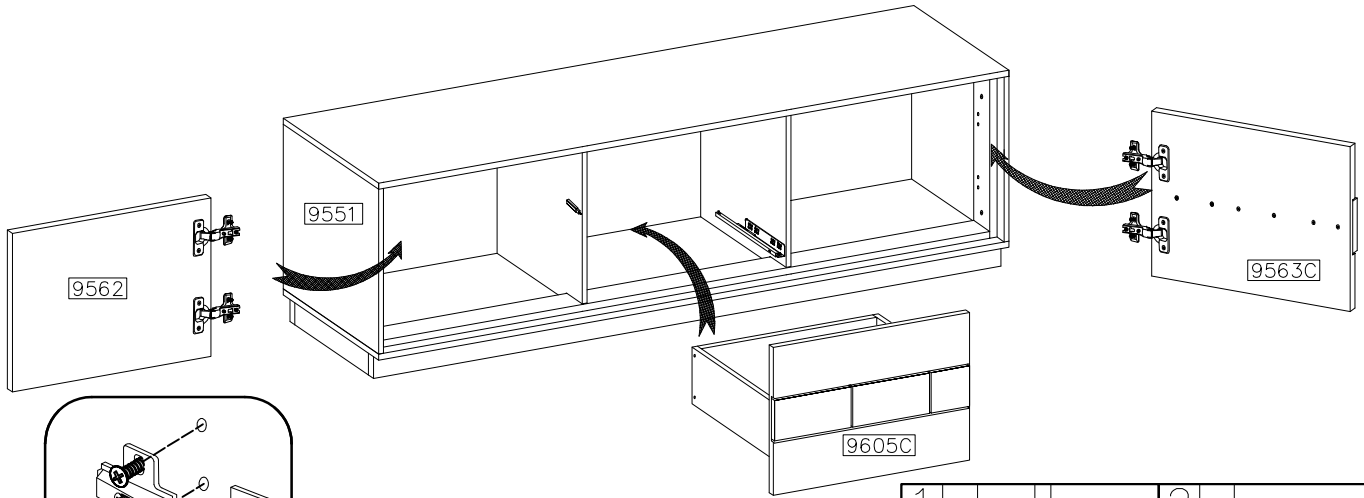
- 

Ø3.0x16mm  
P1  
6



16

∅3.0x20mm  
P7  
2



17

∅3.5x16mm  
N  
1

