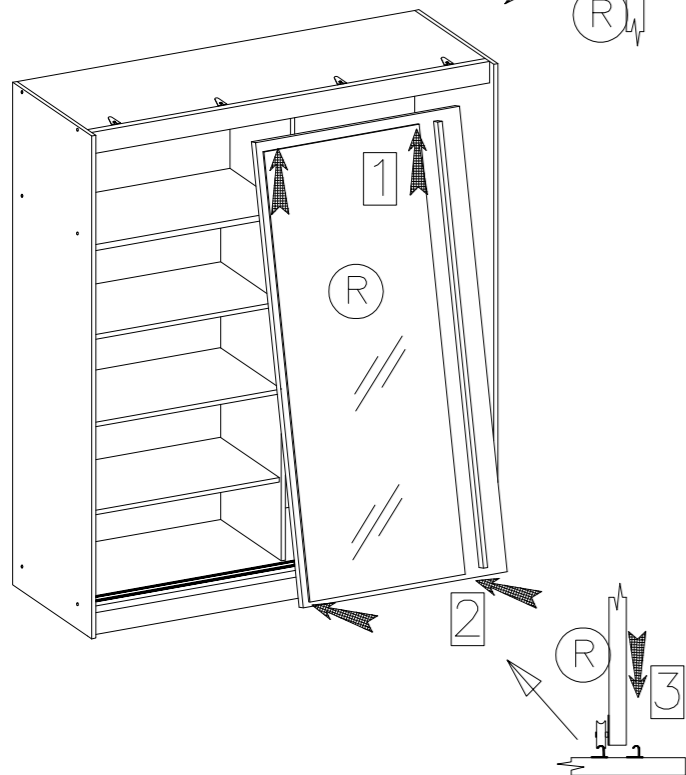
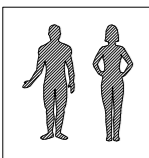
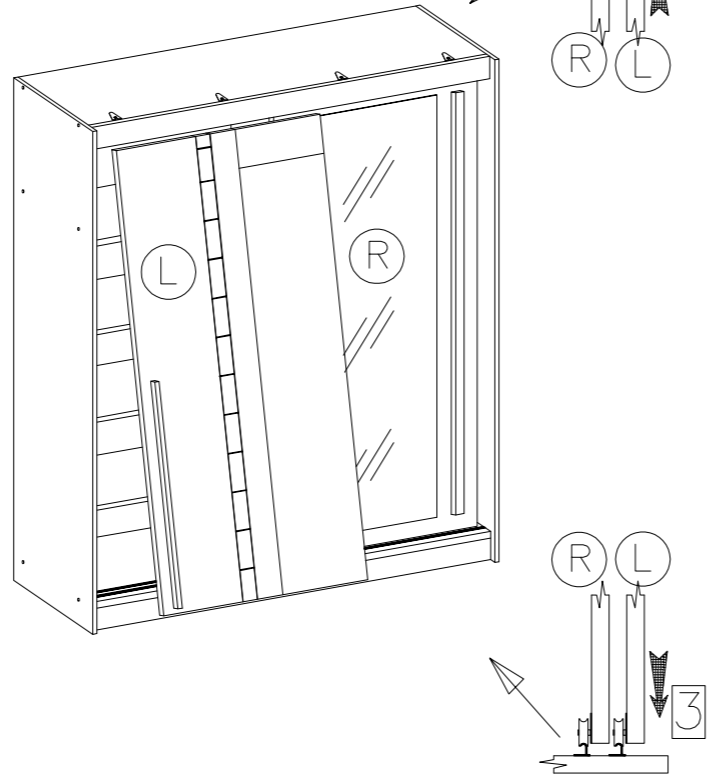
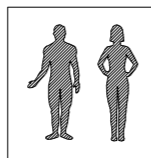


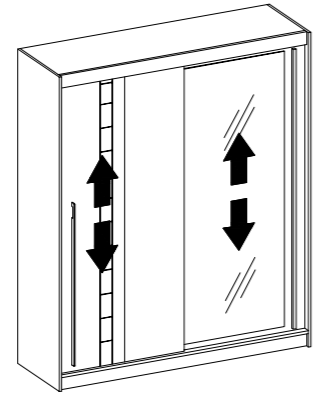
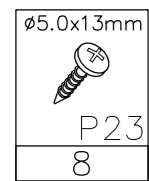
15



16



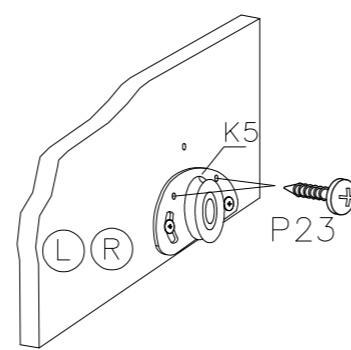
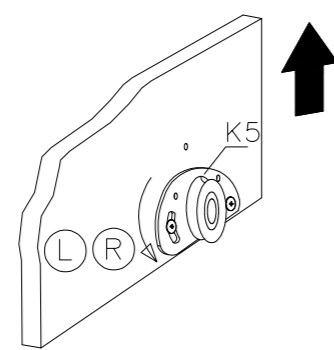
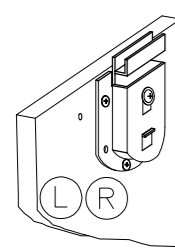
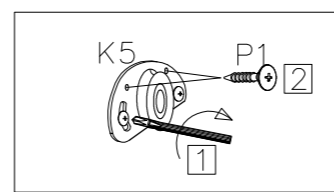
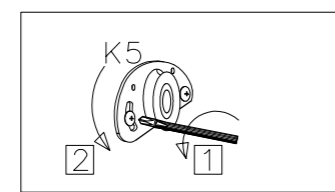
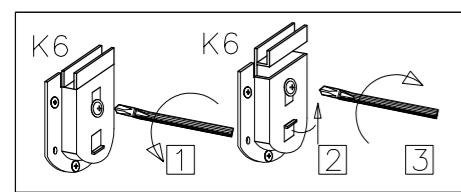
17



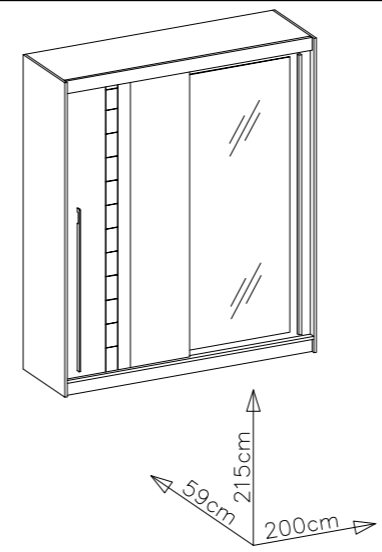
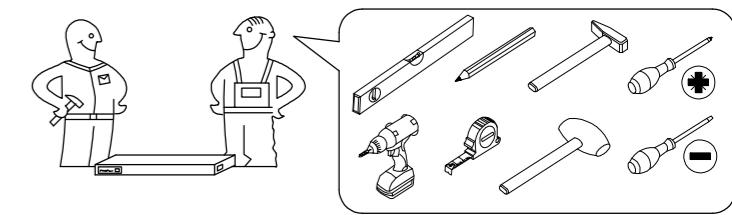
STEP 1
KROK 1

STEP 2
KROK 2

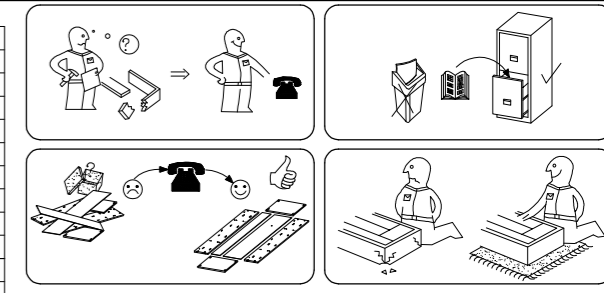
STEP 3
KROK 3



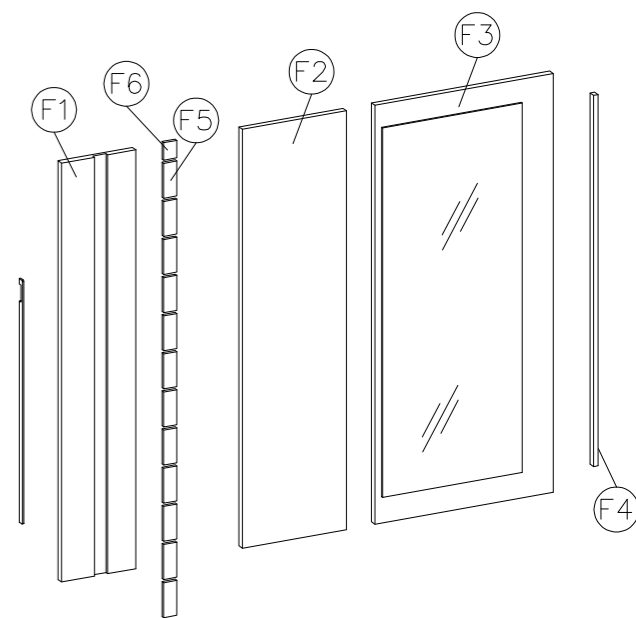
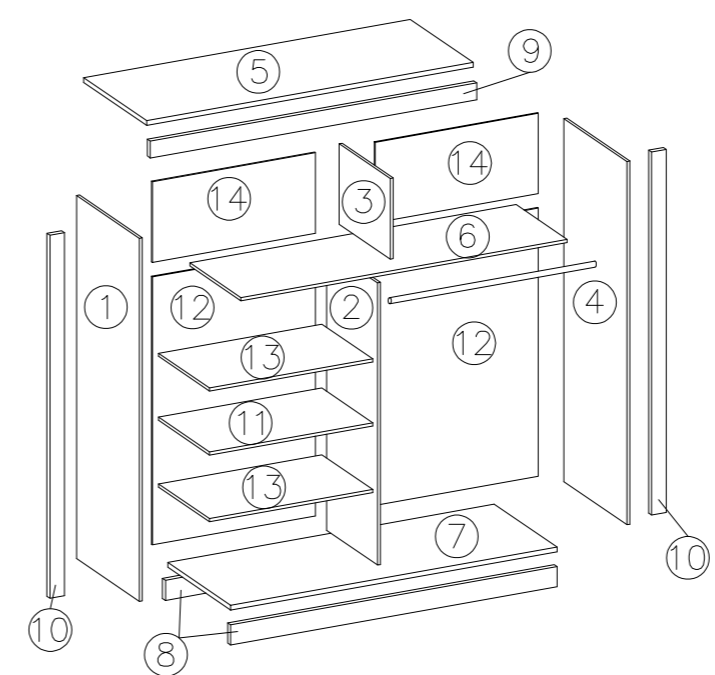
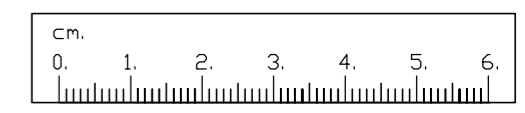
AVANTGARDE-200 AV3-20



#	XX-200	dim.	p.
1	4208AS	2150x584	1
2	4203AS	1643x480	1
3	4212AS	358x480	1
4	4209AS	2150x584	1
5	4200AS	1968x563	1
6	4201AS	1968x480	1
7	4202AS	1968x580	1
8	4206AS	1968x100	2
9	4207AS	1968x70	1
10	4213AS	2150x22	2
11	5786a	684x480	1
12	5791	1665x743	2
13	5785a	684x475	2
14	5792	382x743	2



#	L	W	T	Q	Col.No
F1	440	1982	16	1	3
F2	570	1982	16	1	3
F3	1010	1982	16	1	3
F4	1933	20	16	1	3
F5	153	60	8	12	3
F6	52	60	8	1	3



Ø8x30mm A	6,4x50mm B	O11	E1	Ø3.0x16mm P1	L-1640 Z1
32	24	2	24	2	1
O	F8	J4	F1	C1	L-1968 Y1
1	24	8	10	4	2
O3	O10	F10	Y3	L-764	4.0x16mm P21
12	2	100	8	1	8

Ø8x40mm A1	Ø15/12mm C	E	D2	4.0x27mm P18
6	12	12	6	9
K5	K6	Ø3.5x16mm P4	Ø5.0x13mm P23	W5
4	4	12	16	2
3.0x13mm P13	4.0x20mm P8	L-928 S1		
26	4	1		

