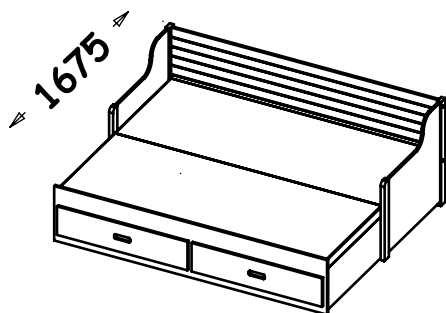
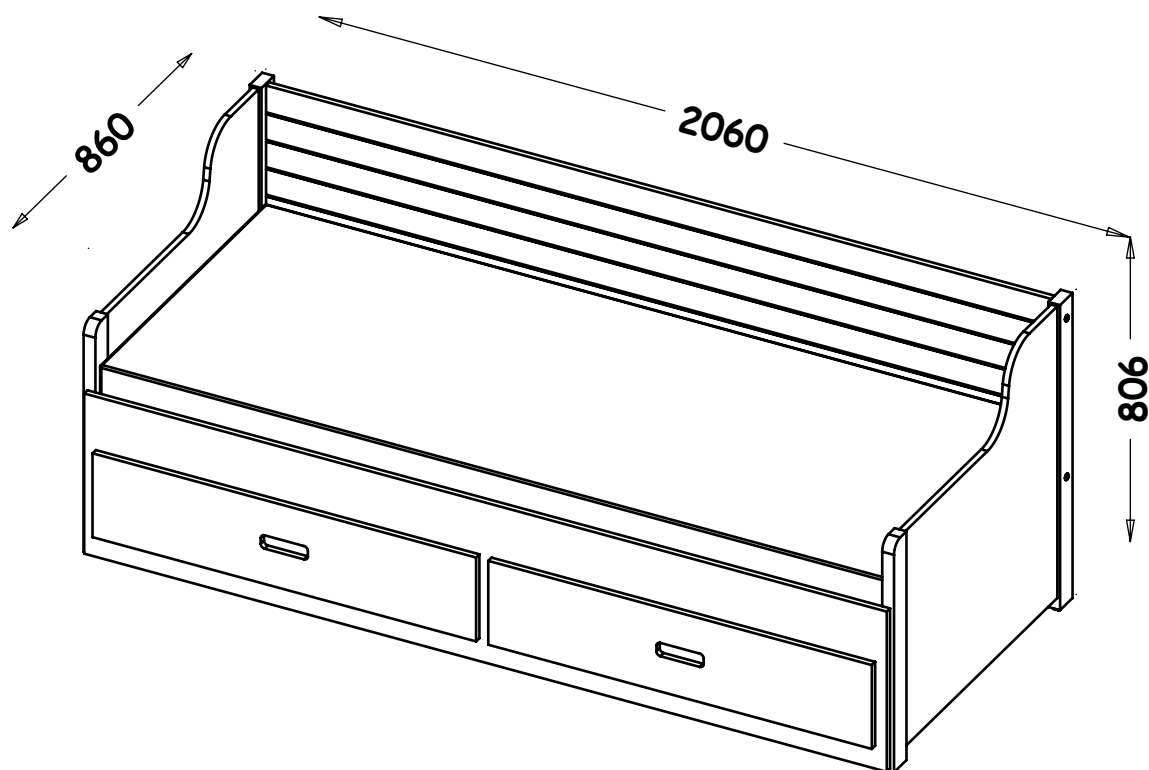


PL- Przed rozpoczęciem zapoznać się z instrukcją montażu/ DE- Vor die montage, bitte beiliegende anweisungen folgen/  
EN- Before starting, refer to the assembling advice in annex/ CZ- Před zahájením naleznete v montážním návodu/  
HR- Prije početka, uzmite upute za montažu u prilogu/ SI- Pred začetkom pogledjte nasvete za sestavljanje v prilogi

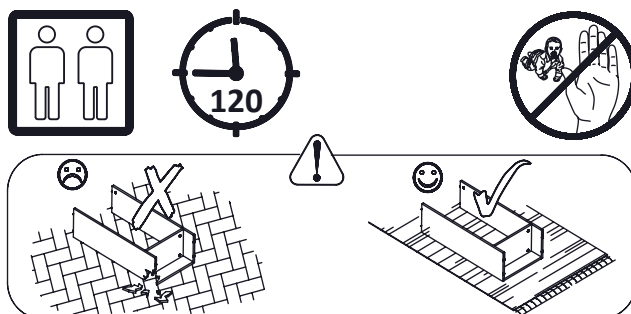
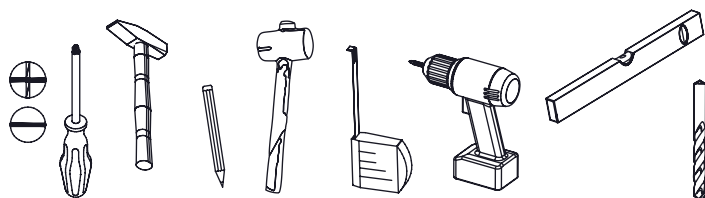


# SZYMON

## Łóżko rozkładane 80-160



PL- Narzędzia niezbędne do montażu (nie dostarczone przez producenta)/ DE- Für die Montage notwendige Werkzeuge (nicht vom Hersteller mitgeliefert)/ EN- Tools required for assembly (not provided by the manufacturer)/ CZ- Nástroje nezbytné pro montáž (nejsou dodávány výrobcem)/ HR- Alat potreban za montažu (nije osiguran od strane proizvođača)/ SI- orodje, ki je predvideno za montažo (ni priskrbljeno s strani proizvajalca)



## KARTA GWARANCYJNA – DREWNIANE ŁÓŻKO POJEDYNCZE

### 1. Zasady ogólne

- a. Przed złożeniem łóżka należy je ostrożnie rozpakować i dokładnie zapoznać się z instrukcją montażu.
- b. Sposób montażu mebli, ilość elementów i akcesoriów uzupełniających określa instrukcja montażu.
- c. Niezastosowanie się do wymagań wynikających z instrukcji użytkowania lub niewłaściwy montaż łóżka grozi niebezpieczeństwem oraz utratą gwarancji.
- d. Łóżka nie należy montować, jeżeli brakuje jakiegokolwiek elementu konstrukcyjnego lub jest on uszkodzony.
- e. **WAŻNE !** Zabrania się doczepiania do łóżka haczyków, uchwytów, lin, sznurków oraz innych rzeczy, o które użytkownik mógłby się zaczepić lub skaleczyć.
- f. Przed rozpoczęciem użytkowania łóżka prosimy zapoznać się z zasadami użytkowania, warunkami gwarancji oraz czynnościami, które powinien wykonać użytkownik.
- g. Maksymalny udźwig jednego poziomu łóżka to 80 kg.
- h. Dedykowany do tego modelu jest materac o wymiarach **200cm x 80cm x (2x8)cm**.

### 2. Warunki gwarancji

- a. Gwarant zapewnia kupującemu dobrą jakość i prawidłowe funkcjonowanie mebla, gdy będzie właściwie zmontowany i ustawiony oraz przy zachowaniu prawidłowych zasad użytkowania zgodnie z przeznaczeniem. W razie wystąpienia w produkcie wady zobowiązuje się do stosownego świadczenia gwarancyjnego według zasad obowiązujących w niniejszym dokumencie gwarancyjnym.
- b. Gwarantem jest PPHU DOLMAR spółka z ograniczoną odpowiedzialnością sp. k. z siedzibą w Donaborowie 62, 63 – 600 Kępno.
- c. Gwarancja obejmuje meble wyprodukowane przez gwaranta, zakupione i użytkowane w celu niezwiązanym z działalnością gospodarczą lub zawodową.
- d. Gwarancją nie są objęte meble zakupione jako niepełnowartościowe, z ekspozycji oraz uszkodzone.
- e. Gwarant nie odpowiada za uszkodzenia mienia będące następstwem wad w sprzedanych meblach nawet jeżeli meble były użytkowane zgodnie z przeznaczeniem i w odpowiednich warunkach.
- f. Termin gwarancji wynosi 24 miesiące i liczy się od daty sprzedaży mebli kupującemu.
- g. Za usługę gwarancyjną uznaje się wykonanie przez gwaranta bezpłatnych napraw specjalistycznych mających na celu usunięcie wad mebla.
- h. Kupujący traci uprawnienia wynikające z gwarancji w każdym przypadku uniemożliwienia gwarantowi zrealizowania obowiązków wynikających z gwarancji. Utrata uprawnień następuje po bezskutecznym wezwaniu kupującego do umożliwienia wykonania przez gwaranta swoich obowiązków.
- i. Kupujący wyraża zgodę na wykorzystanie jego danych osobowych w celach niezbędnych do realizacji uprawnień wynikających z gwarancji.
- j. Gwarancja nie wyłącza, nie ogranicza oraz nie zawiesza uprawnień kupującego wynikających z odpowiedzialności gwaranta z tytułu rękojmi za wady rzeczy.

### 3. Zasady użytkowania mebla

- a. Łóżko powinno być użytkowane zgodnie z przeznaczeniem.
- b. Mebel powinien być użytkowany w pomieszczeniu suchym i zabezpieczonym przed szkodliwym wpływem niekorzystnych warunków atmosferycznych oraz bezpośrednim działaniem promieni słonecznych.
- c. Łóżko z drewna należy użytkować w pomieszczeniu o wilgotności względnej powietrza od 45% do 60% oraz temperaturze od 15°C do 25°C.
- d. Mebla nie należy ustawiać w odległości mniejszej niż 1 metr od czynnego źródła ciepła np. grzejnika.
- e. Wymagane jest wypoziomowanie mebla po ustawieniu go w miejscu użytkowania.

### 4. Wyłączenie odpowiedzialności gwaranta

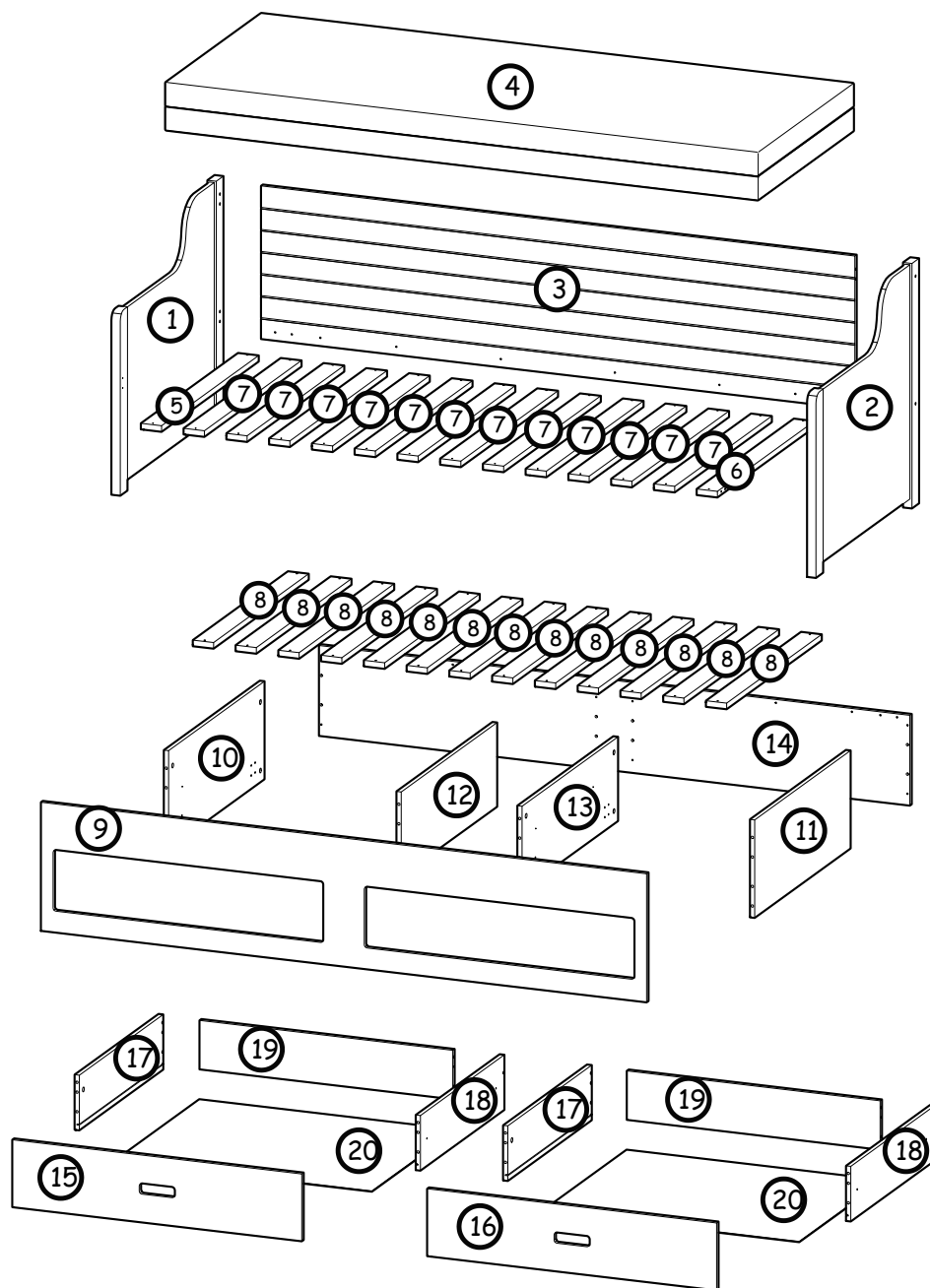
Gwarant nie odpowiada w szczególności za:





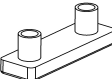
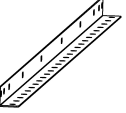
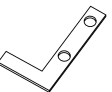

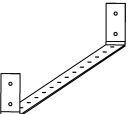


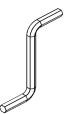
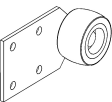






- a. dokonywane przez użytkownika lub inne nieupoważnione osoby naprawy, przeróbki lub zmiany konstrukcyjne;
- b. uszkodzenia mechaniczne, termiczne, chemiczne lub inne spowodowane działaniem lub zaniechaniem działania użytkownika;
- c. zmiany zachodzące w produkcie, będące efektem naturalnych procesów np. zmiany barwy drewna lub połyskowości lakieru podczas eksploatacji;
- d. różnice w odcieniu elementów drewnianych, jeśli zróżnicowanie odcieni wynika z naturalnej kolorystyki drewna użytego do produkcji wyrobu;
- e. widoczne cechy budowy anatomicznej drewna, charakterystyczne dla gatunków drewna użytych do produkcji wyrobu;
- f. nieprzechodzący rysunek drewna między formatkami;
- g. zróżnicowane usłojenie w elementach drewnianych czy niewielkie, zdrowe sęki;

### 5. Konserwacja

- a. Niedopuszczalne jest pozostawienie na powierzchni mebli rozlanej lub skroplonej wody, alkoholu, octu, kwasów i innych cieczy lub środków chemicznych. Należy unikać zaparowania oraz na bieżąco usuwać zabrudzenia.
- b. Mebel należy przecierać miękką ściereczką zwilżoną wodą lub łagodnym środkiem dedykowanym do mebli z drewna.
- c. Do konserwacji zabrania się używania wszelkich środków chemicznych na bazie rozpuszczalników.

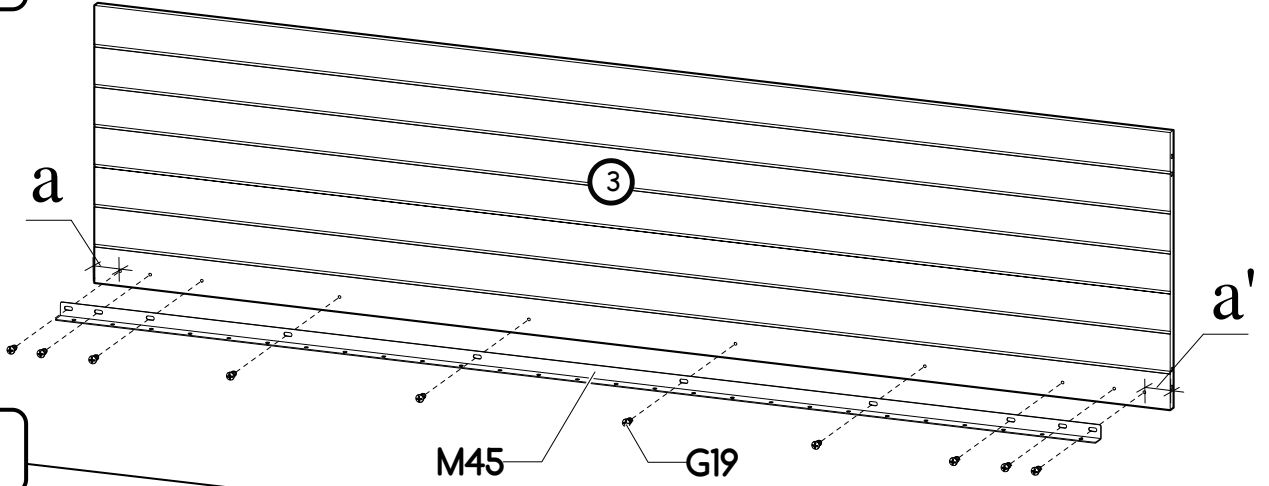
Nr	Xmm	Ymm	Zmm	x
1	800	860	30	1
2	800	860	30	1
3	2000	500	16	1
4	2000	800	160	1
5	810	70	20	1
6	810	70	20	1
7	810	70	20	12
8	793	70	20	13
9	2040	420	16	1
10	800	320	16	1
11	800	320	16	1
12	800	275	16	1
13	800	275	16	1
14	1990	295	16	1
15	975	220	16	1
16	975	220	16	1
17	700	180	16	2
18	700	180	16	2
19	853	160	16	2
20	868	707	2,5	2



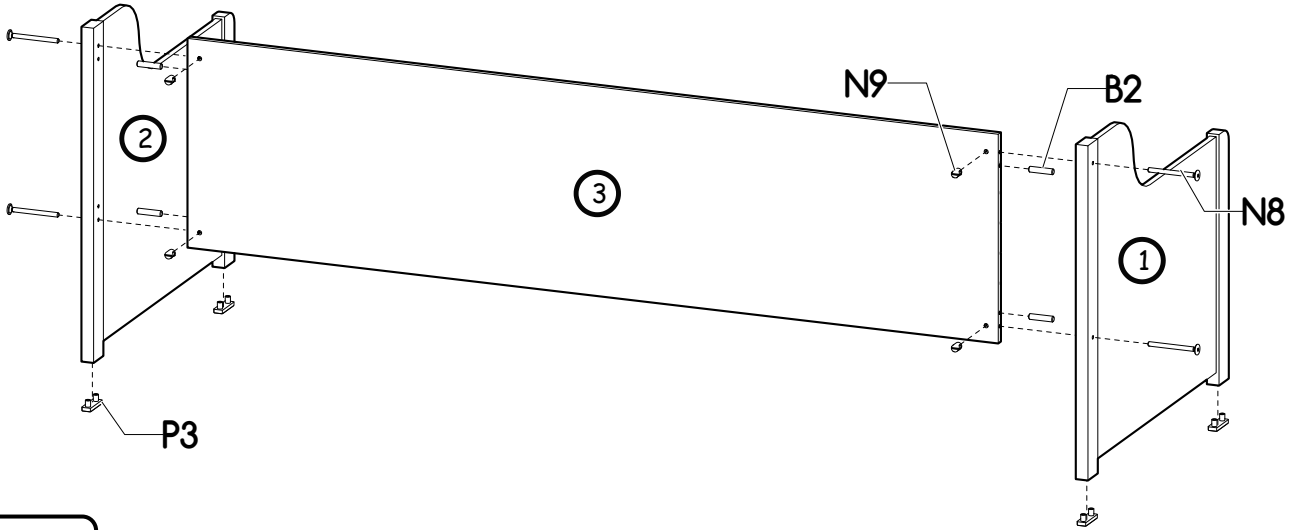
<b>G19</b>  98x Ø6,3x13	<b>N8</b>  4x M6x70	<b>N9</b>  4x Ø10x13	<b>B2</b>  36x Ø7,8x35	<b>P3</b>  4x	<b>M45</b>  3x L1934
<b>M43</b>  2x 70x40x2	<b>G11</b>  18x 4x20	<b>M44</b>  1x L2000	<b>K1</b>  20x Ø15x12	<b>K5</b>  20x 34mm	<b>W2</b>  1x 4mm
<b>M42</b>  6x	<b>G20</b>  24x Ø5x13	<b>I12</b>  4x Ø4/Ø11	<b>A1</b>  4x Ø7x50	<b>W4</b>  18x	<b>I20</b>  4x Ø4/Ø17
<b>H33</b>  4x GTV700					

I

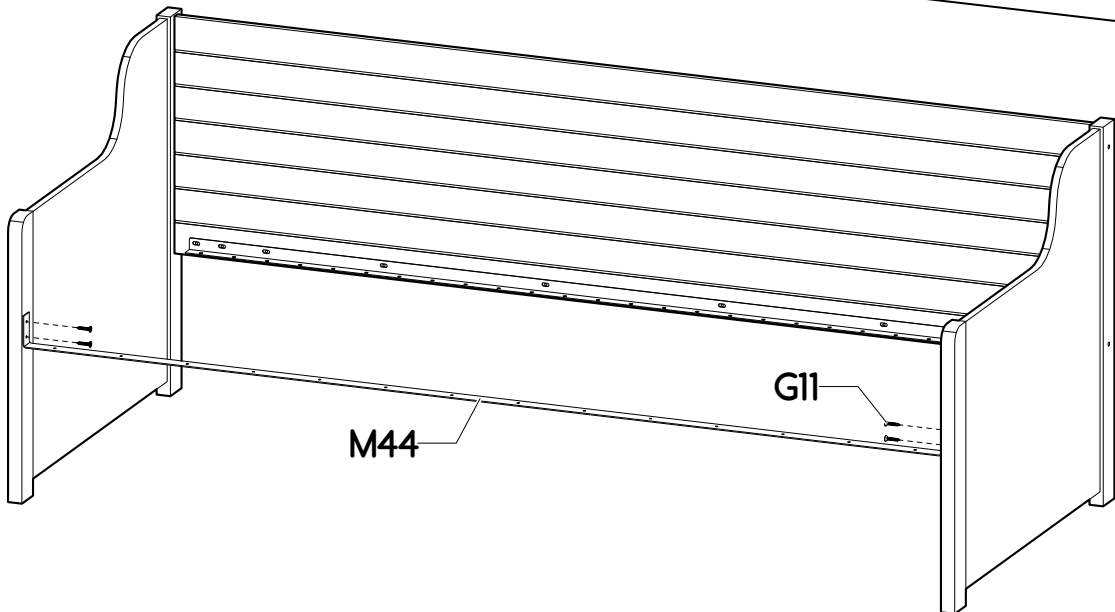
$a=a'$



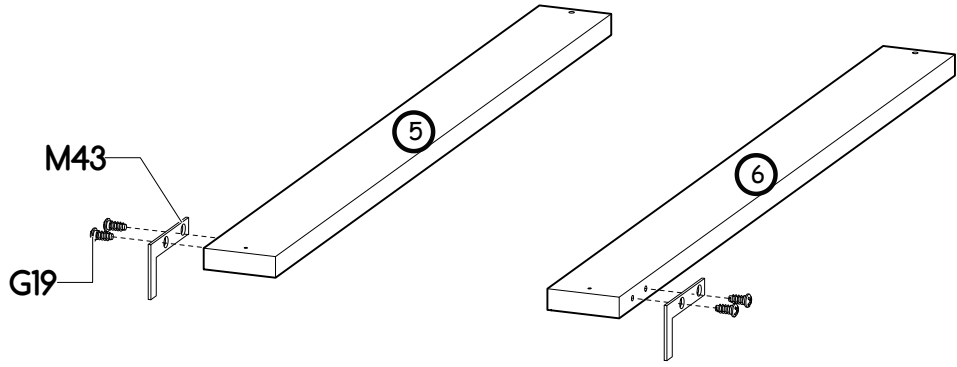
II



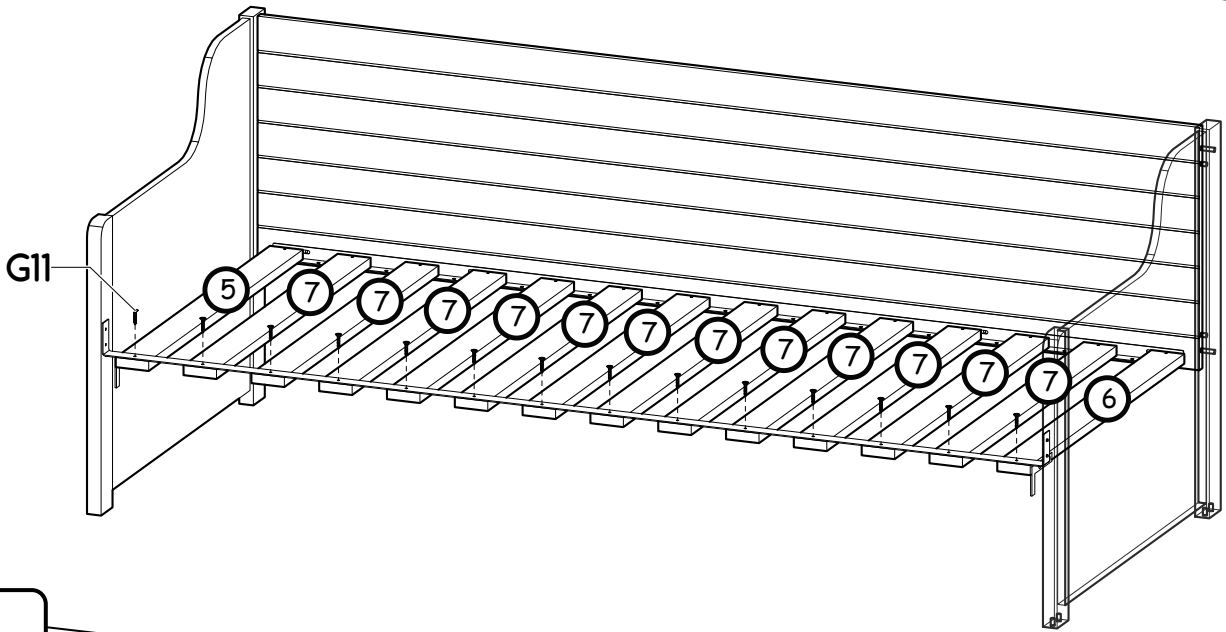
III



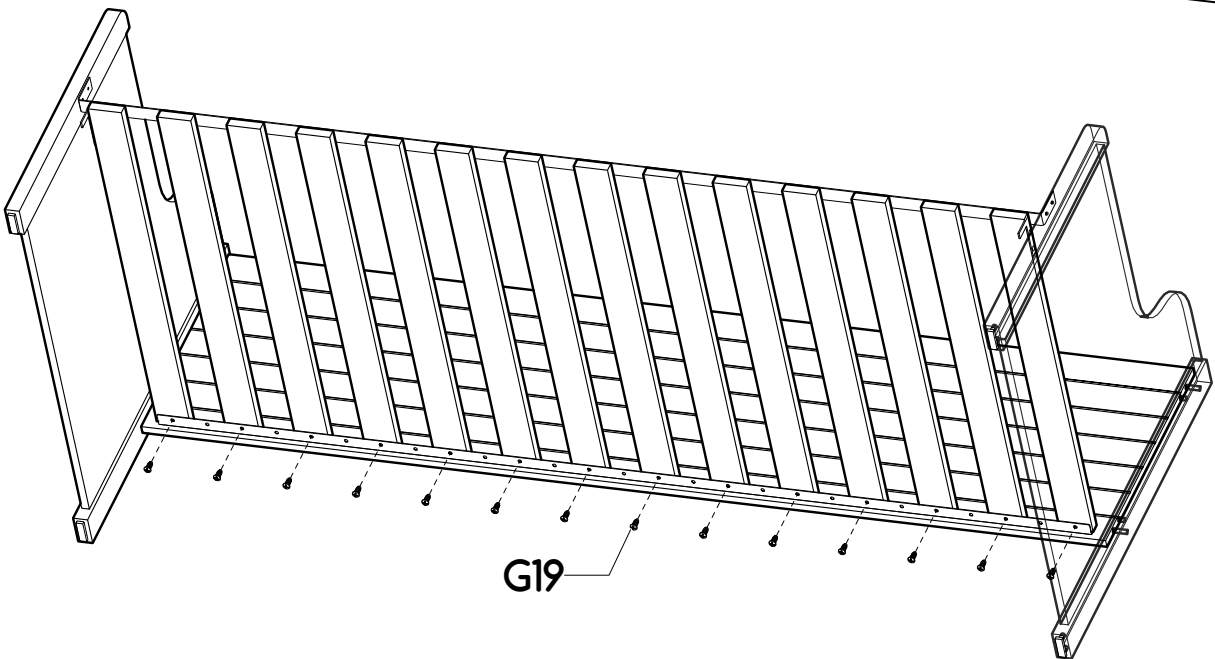
IV



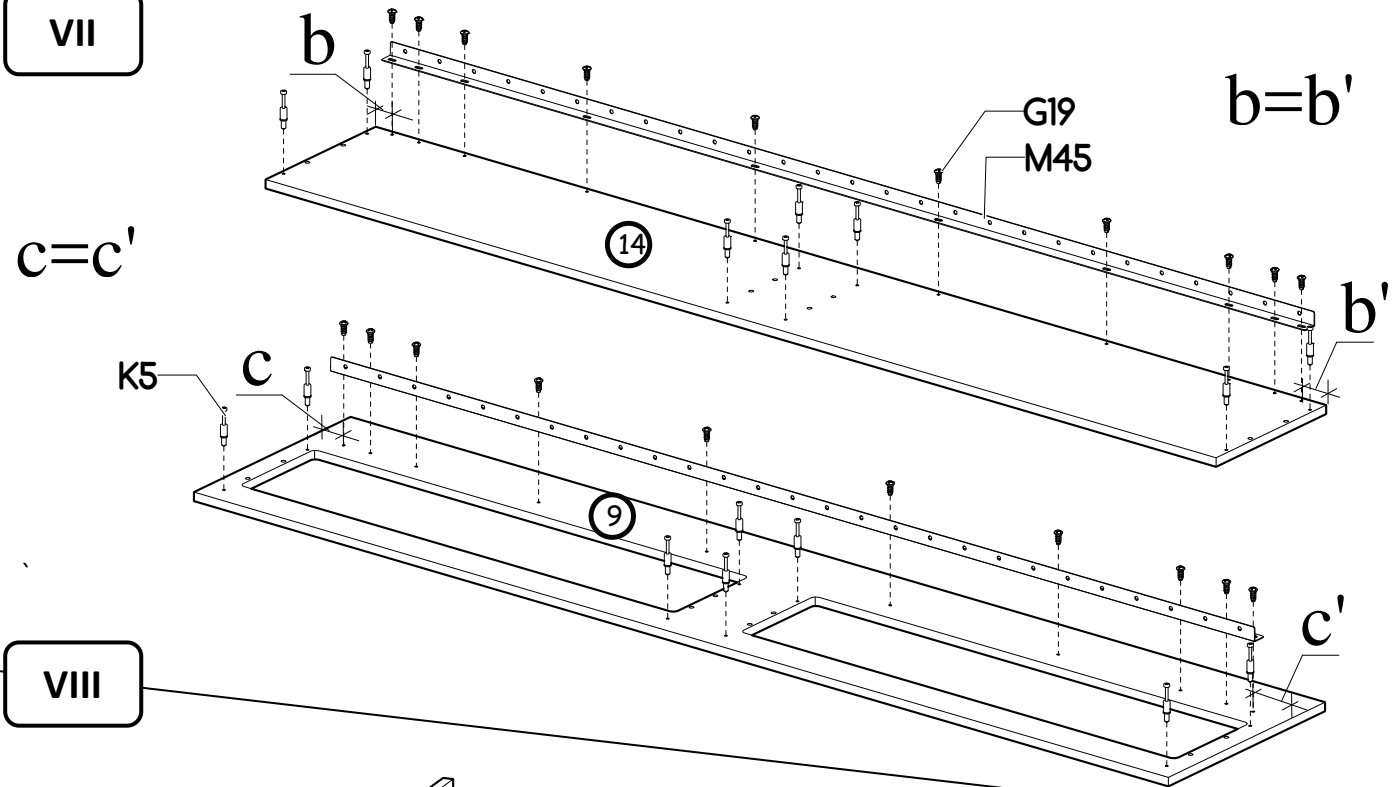
V



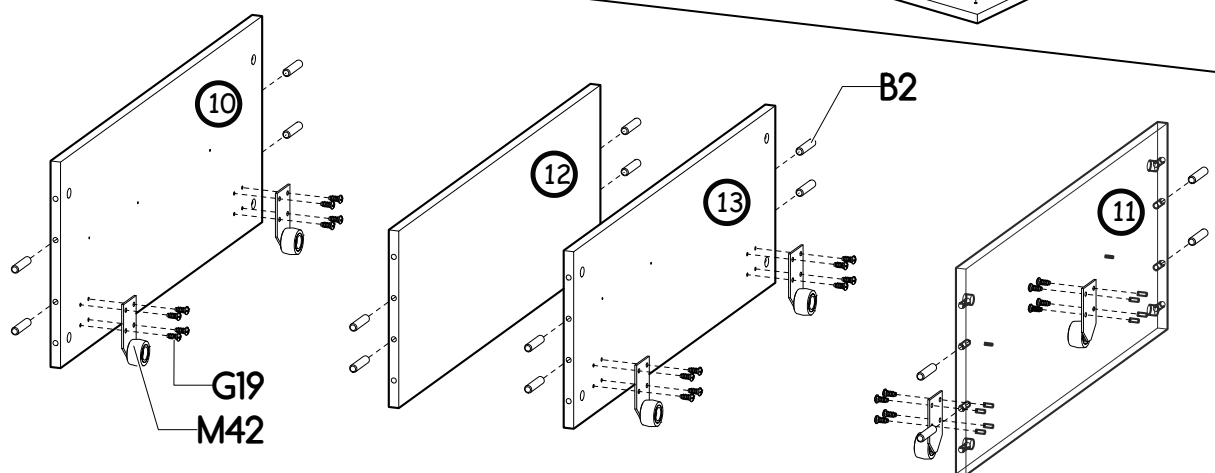
VI



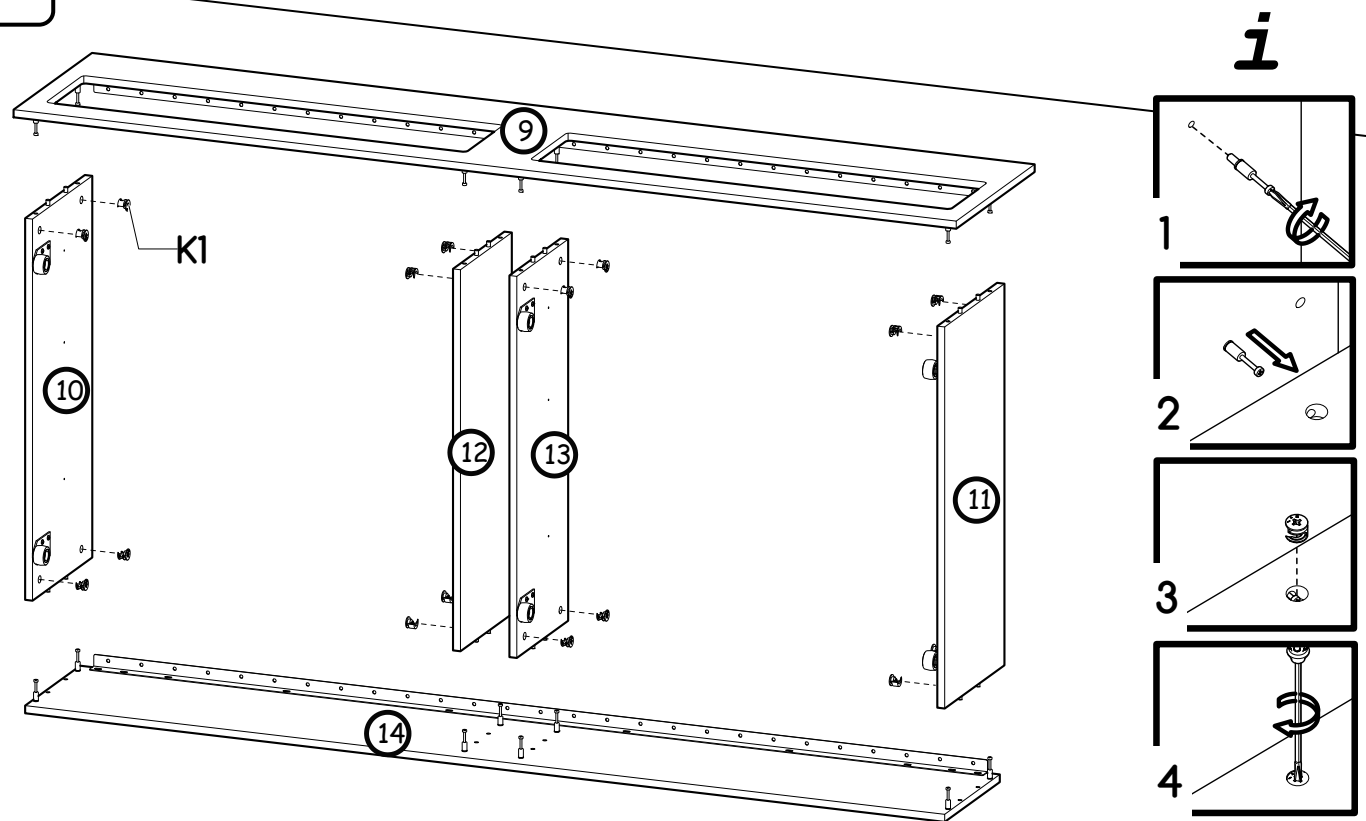
VII



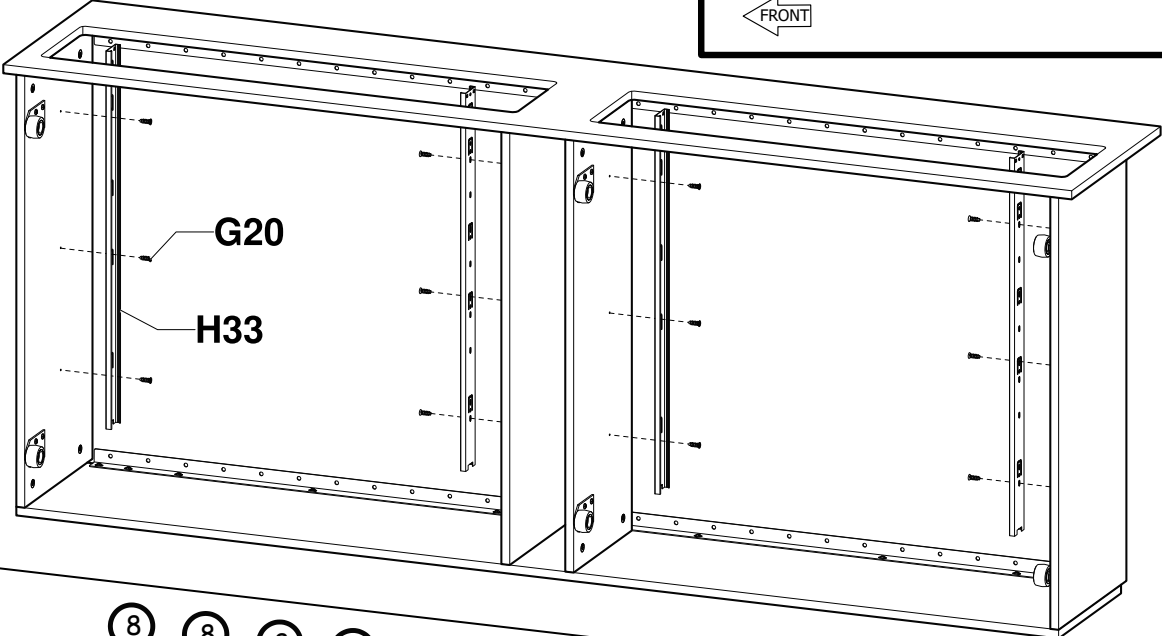
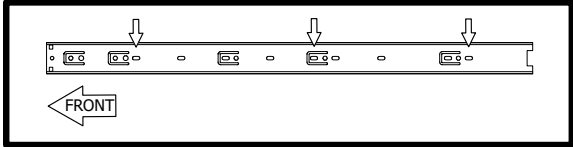
VIII



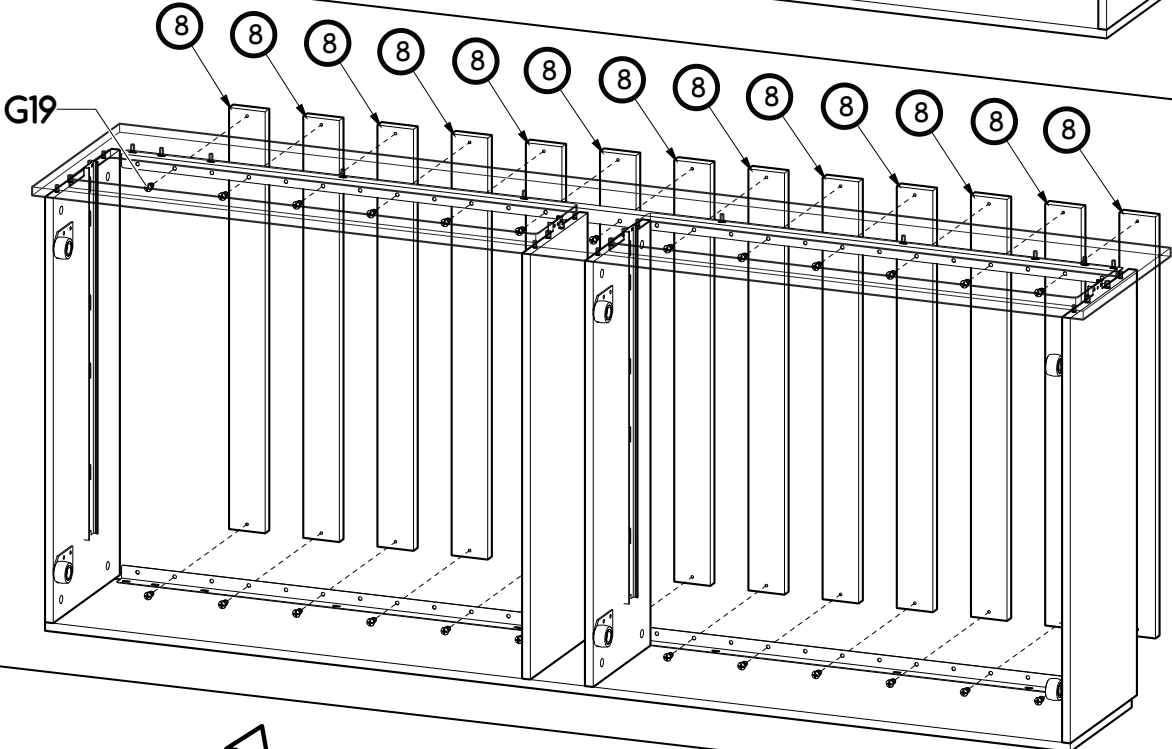
IX



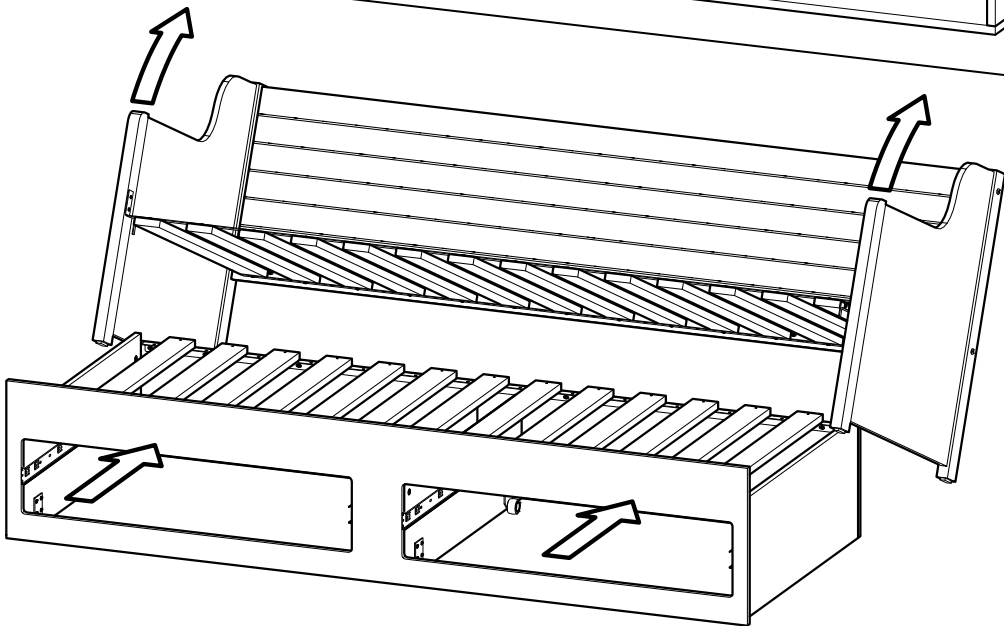
X



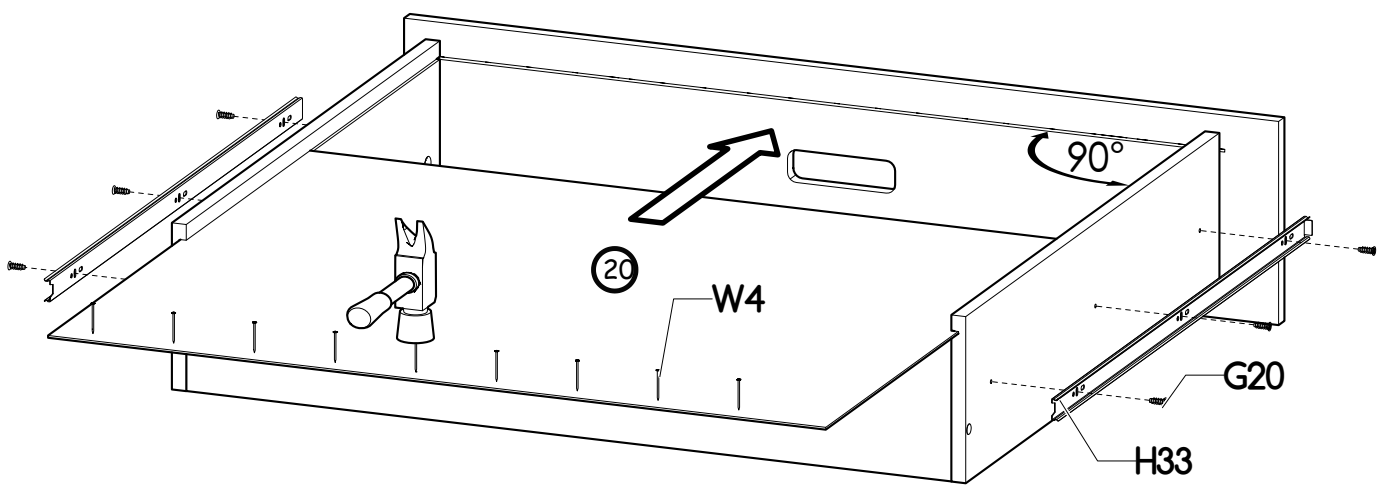
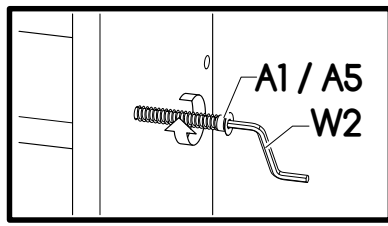
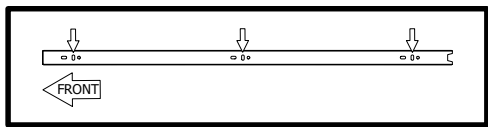
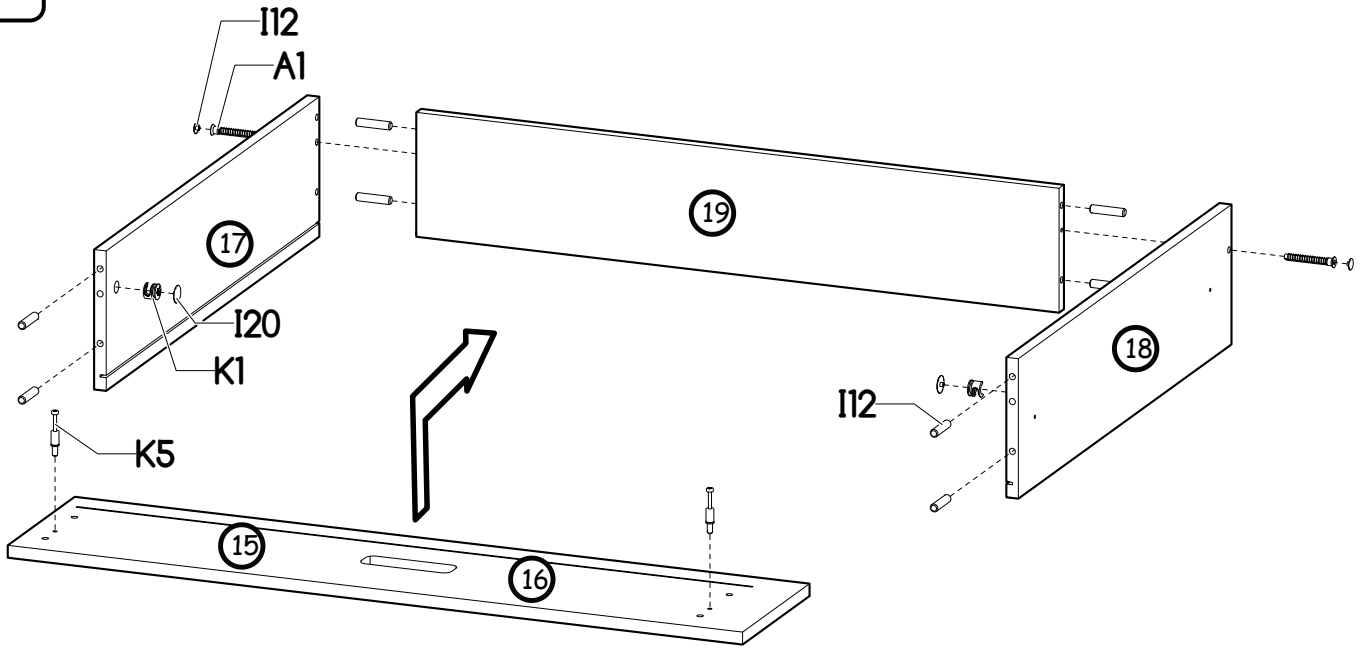
XI



XII

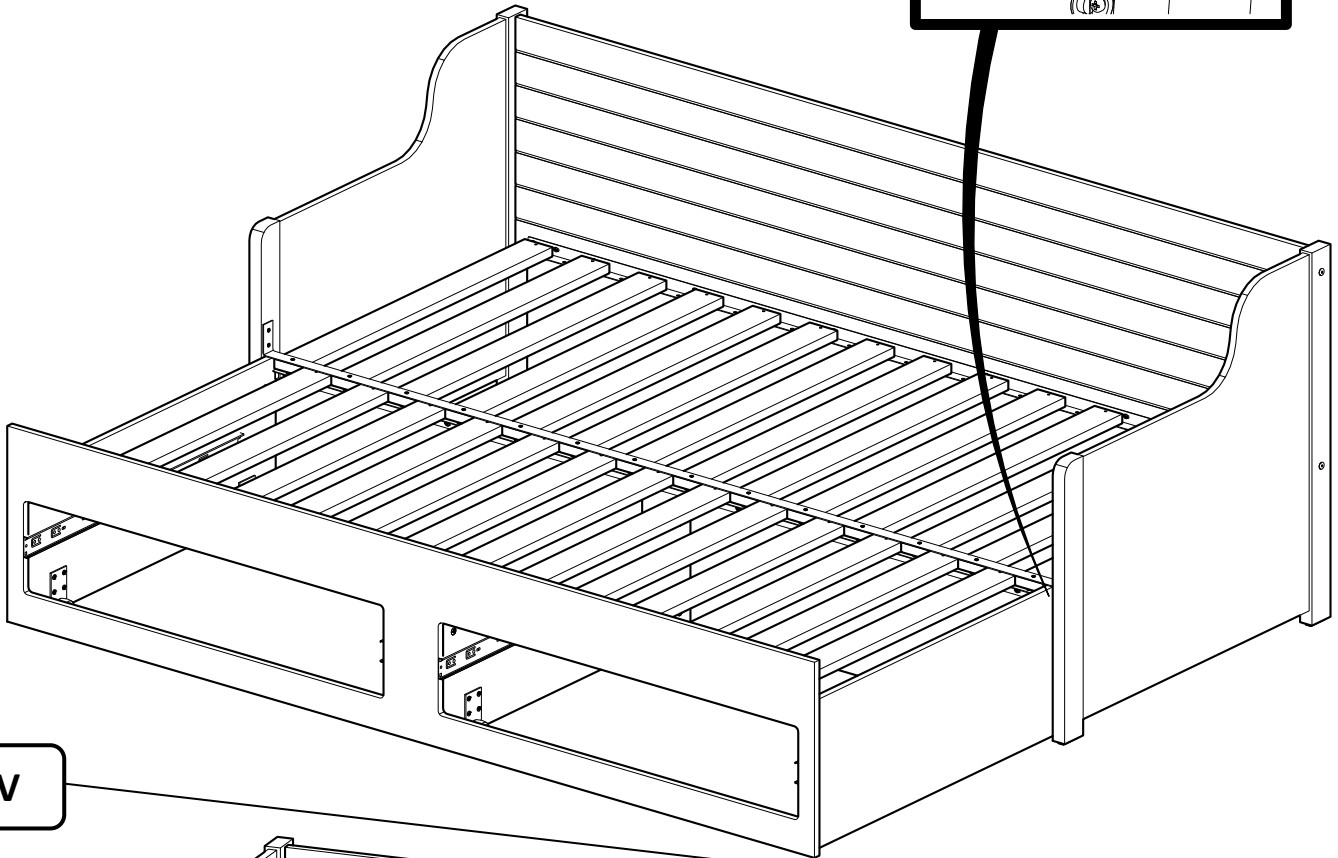
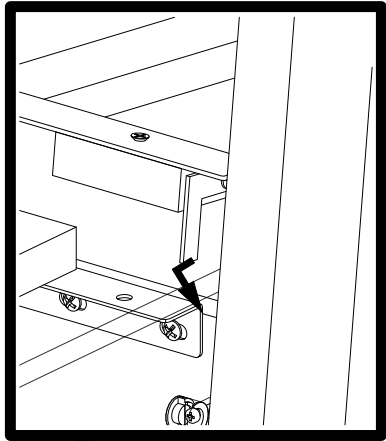


XIII

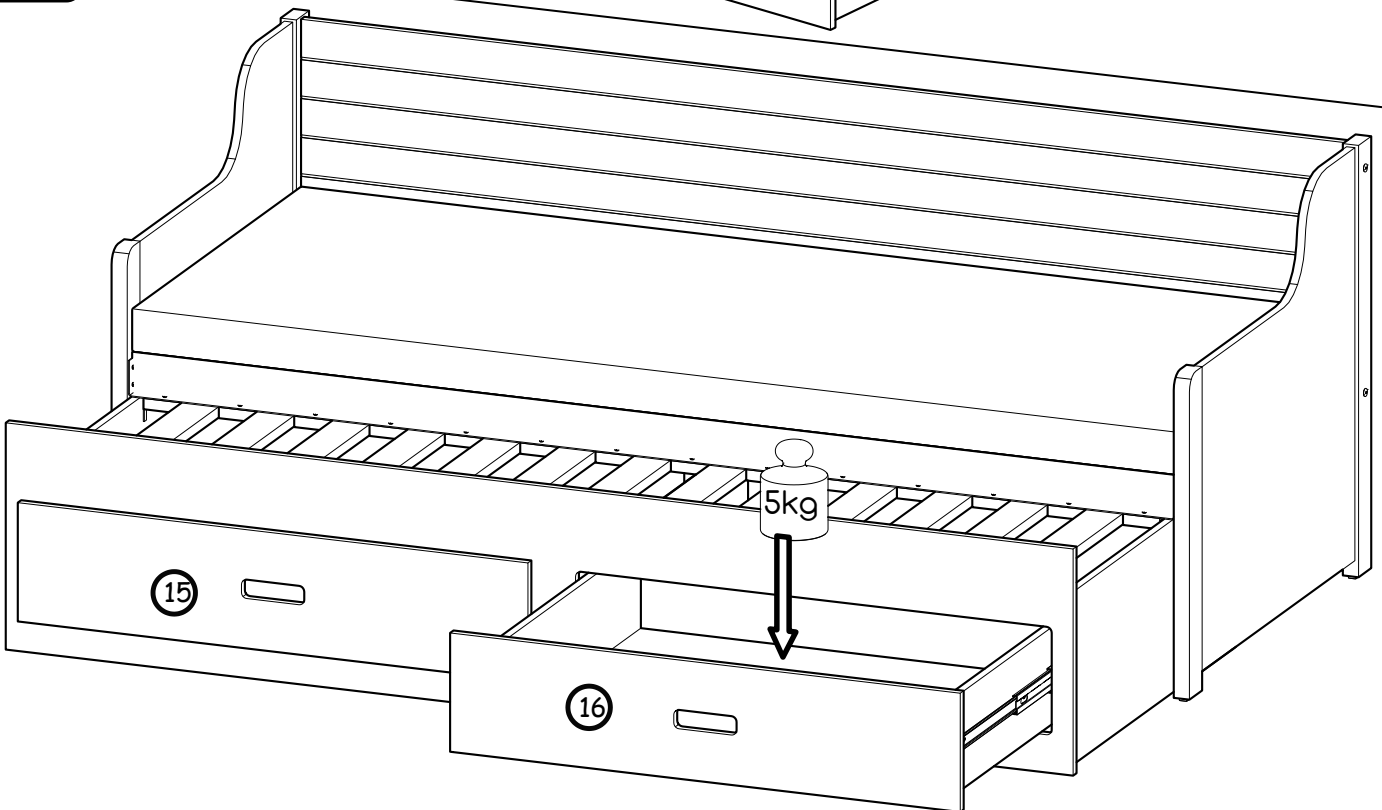




XIV



XV



## ROZKŁADANIE MATERACA

