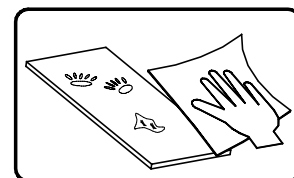
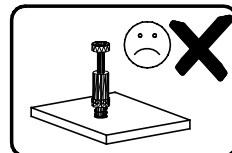
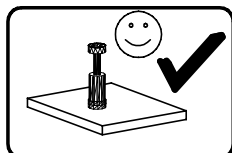
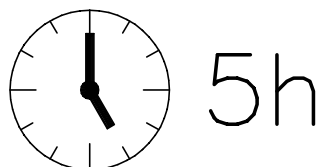
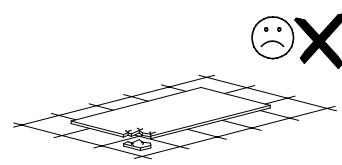
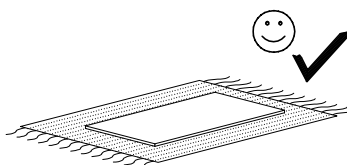
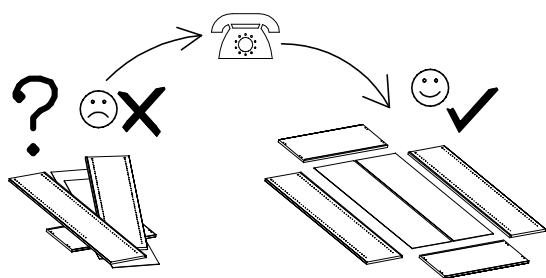
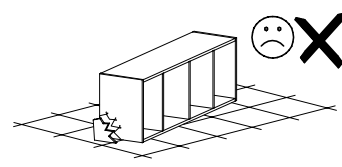
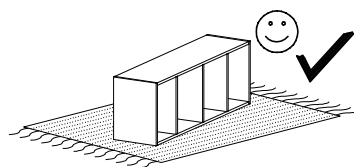
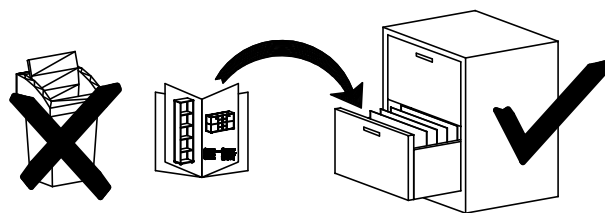
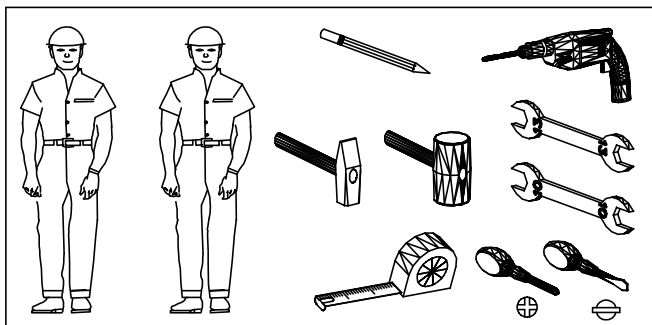
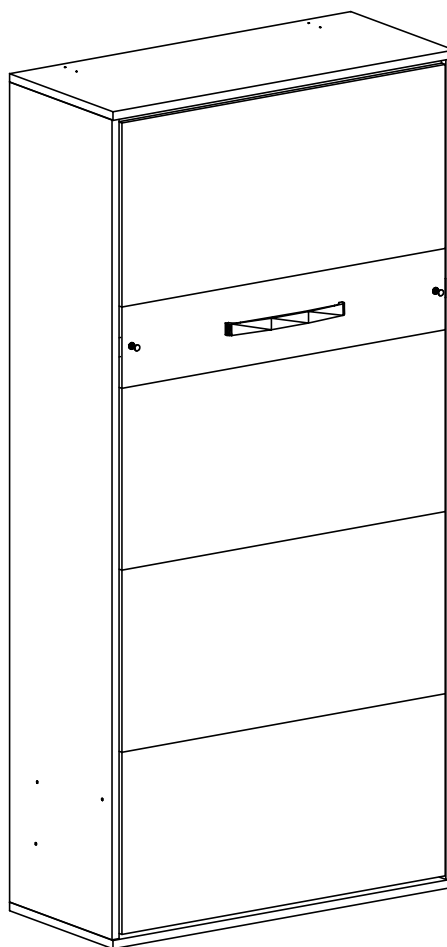


# PÓLKOTAPCZAN 120 PIONOWY COUCHSHELF 120 VERTICAL COUCHREGAL 120 VERTIKAL

ZAKAZ MONTAŻU DO  
ŚCIAN Z KARTON GIPSU

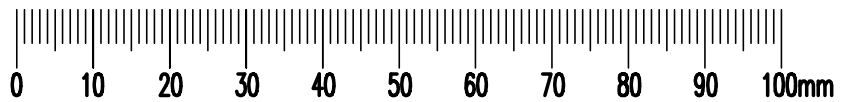
IT IS FORBIDDEN TO  
ASSEMBLY TO WALLS  
MADE OF PLASTERBOARD


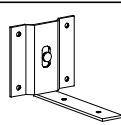
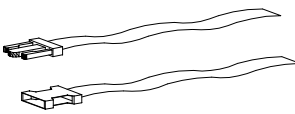




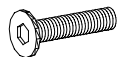

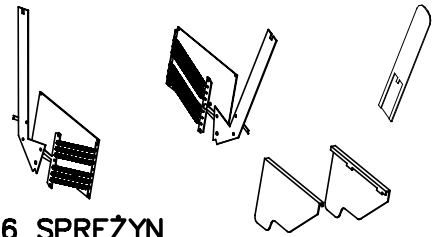

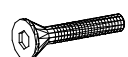

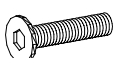


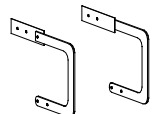
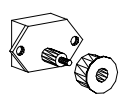
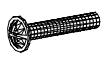


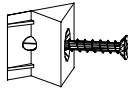



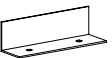

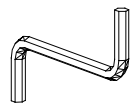
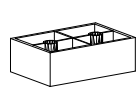

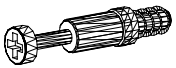
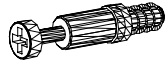


ES IST VERBOTEN, AN  
WÄNDEN AUS  
GIPSKARTONPLATTEN ZU  
MONTIEREN

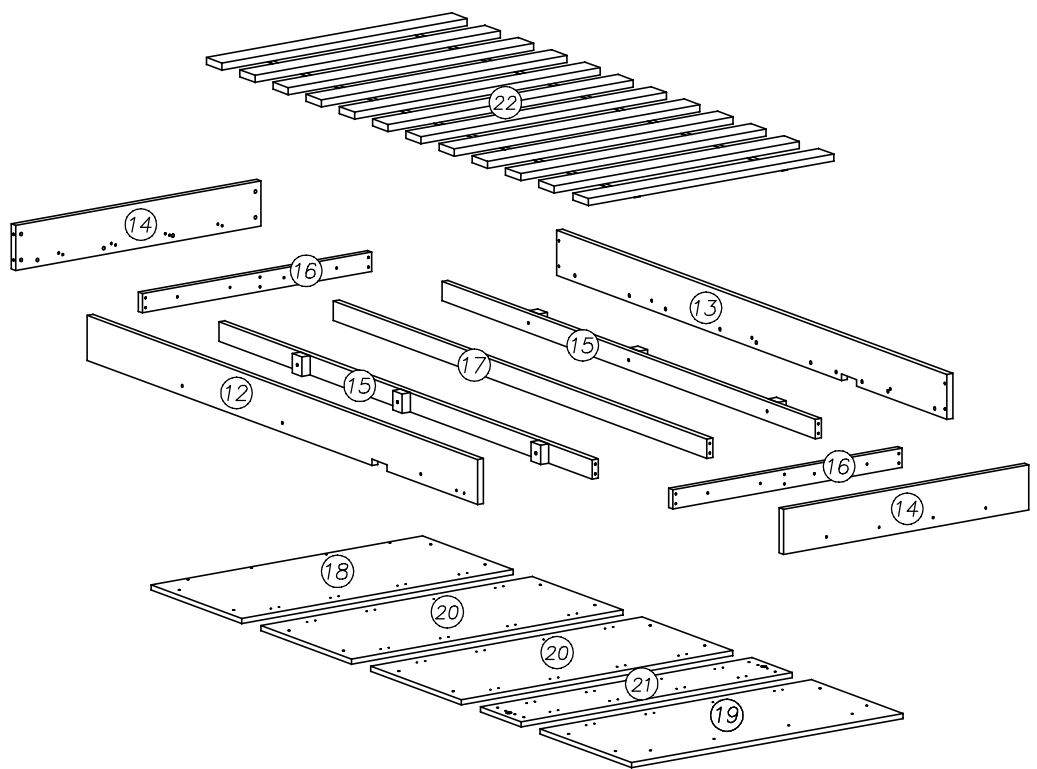
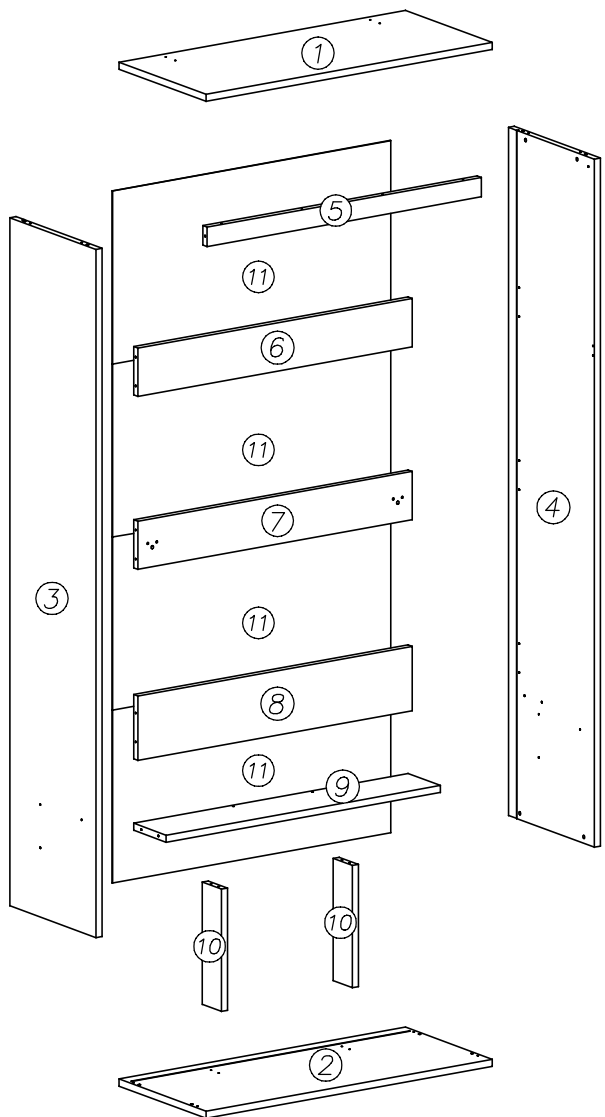


nr	Długość	Szerokość	Grubość	Sztuk
1	1350	455	22	1
2	1350	455	22	1
3	2140	450	22	1
4	2140	450	22	1
5	1304	60	22	1
6	1304	150	22	1
7	1304	150	22	1
8	1304	200	22	1
9	1304	170	22	1
10	380	100	22	2
11	1320	538	2,5	4

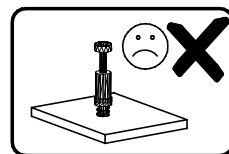
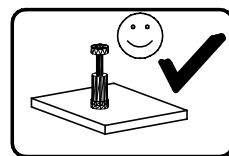
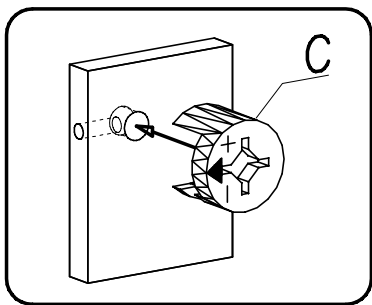
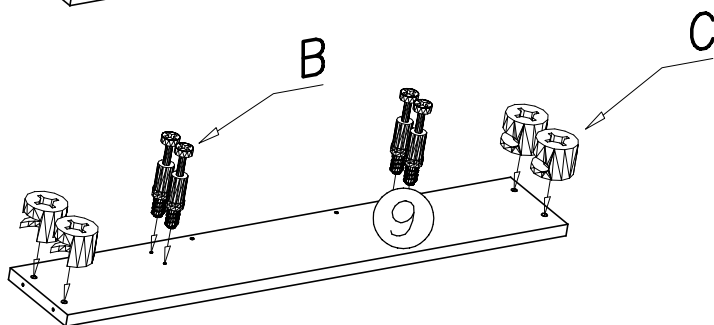
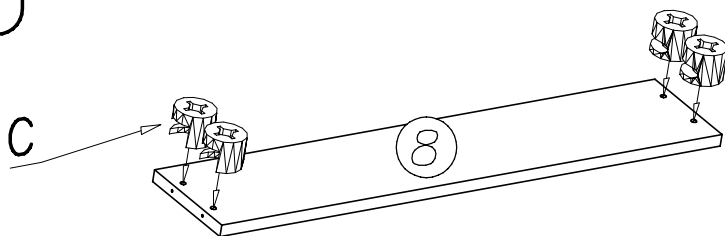
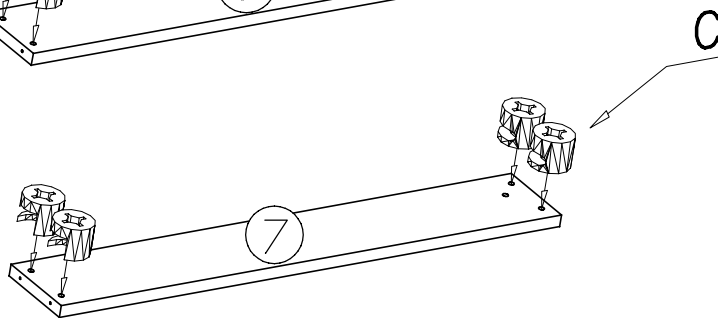
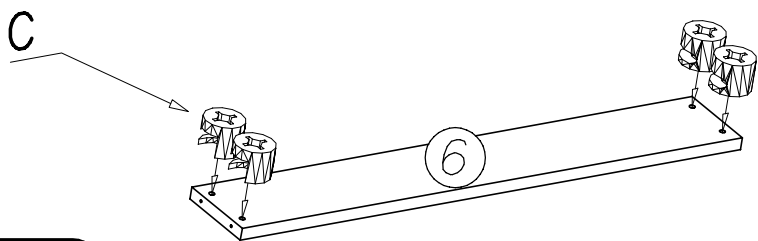
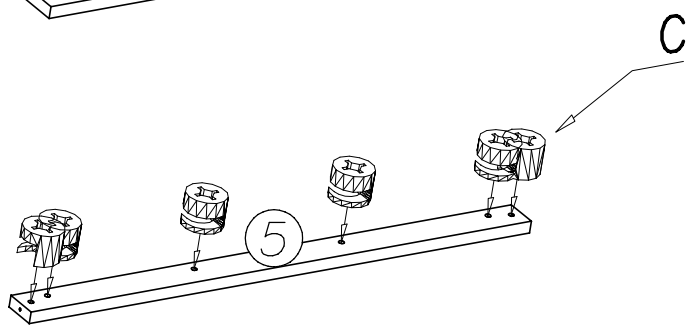
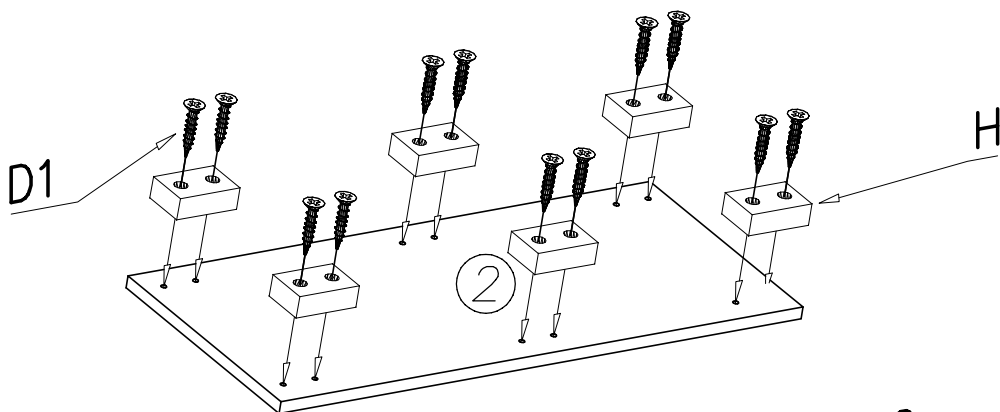
nr	Długość	Szerokość	Grubość	Sztuk
12	2044	140	22	1
13	2044	140	22	1
14	1200	140	22	2
15	RAMA POD STELAŻ			
16				
17				
18	1295	475	16	1
19	1295	480	16	1
20	1295	475	16	2
21	1295	212	16	1
22	STELAŻ			



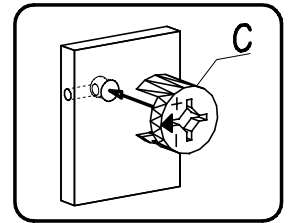
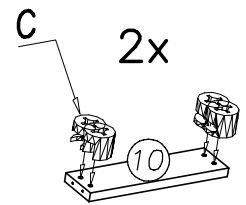
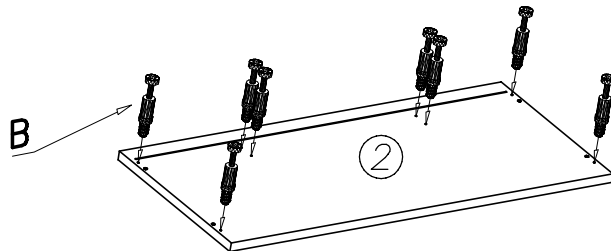
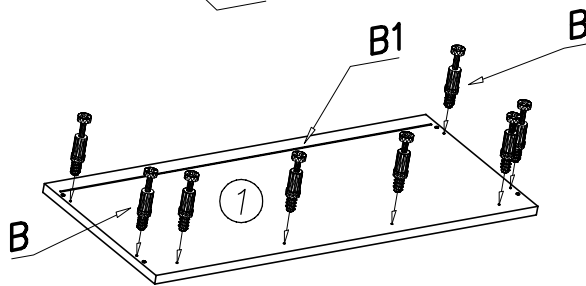
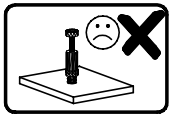
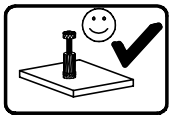
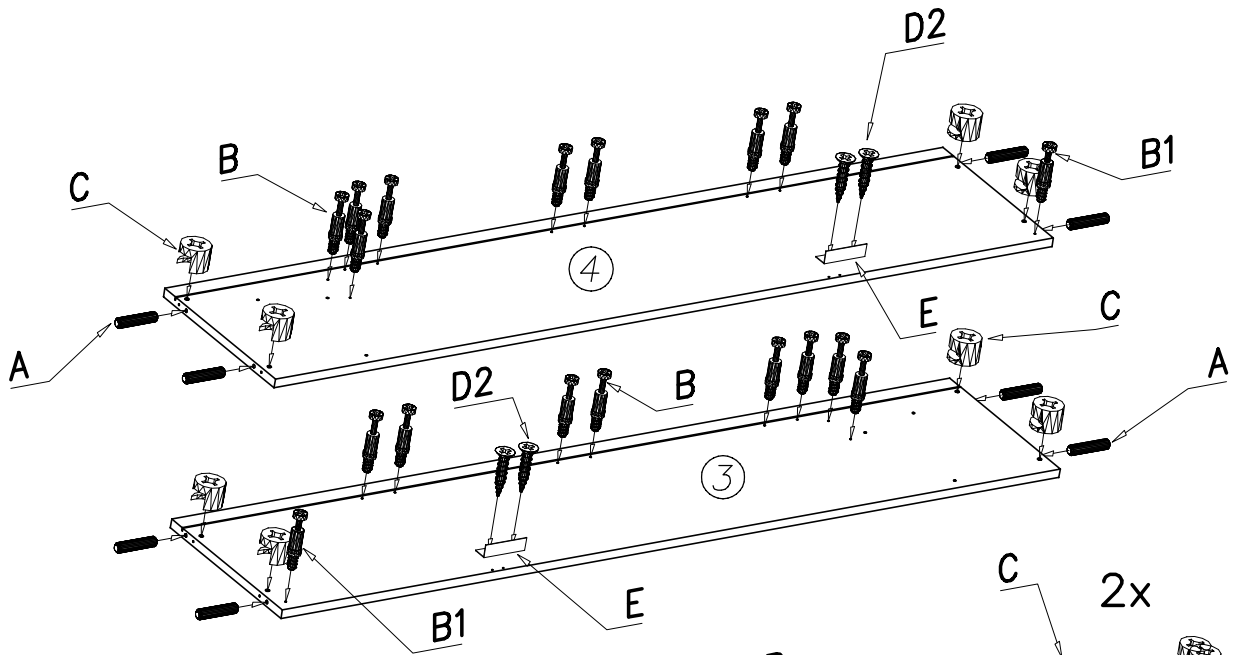
Z  6,3 x 20 x4	X1  x2		
X  x3	D6  4 x 40 x15	Y  x6	S1  M8 x18
W  x2	R3  M8 x 35 x4	D5  3,5 x 16 x6	V  2 x 6 SPRĘŻYN x1
P1  M8 x18	R2  M8 x 35 x10	D4  3 x 30 x4	
R  M8 x 20 x4	S  M6 x14	T  x1	U  x1
M  x2	D3  4 x 22 x2	N  x1	O  x16
I  x40	J  x15	D2  3,5 x 16 x72	K  8 x 60 x8
E  x2	F  7 x 50 x14	G  x1	H  x6
A  8x35 x8	B  30,3 x68	B1  20,4 x6	C  15x12 x74
			D  3 x 20 x15



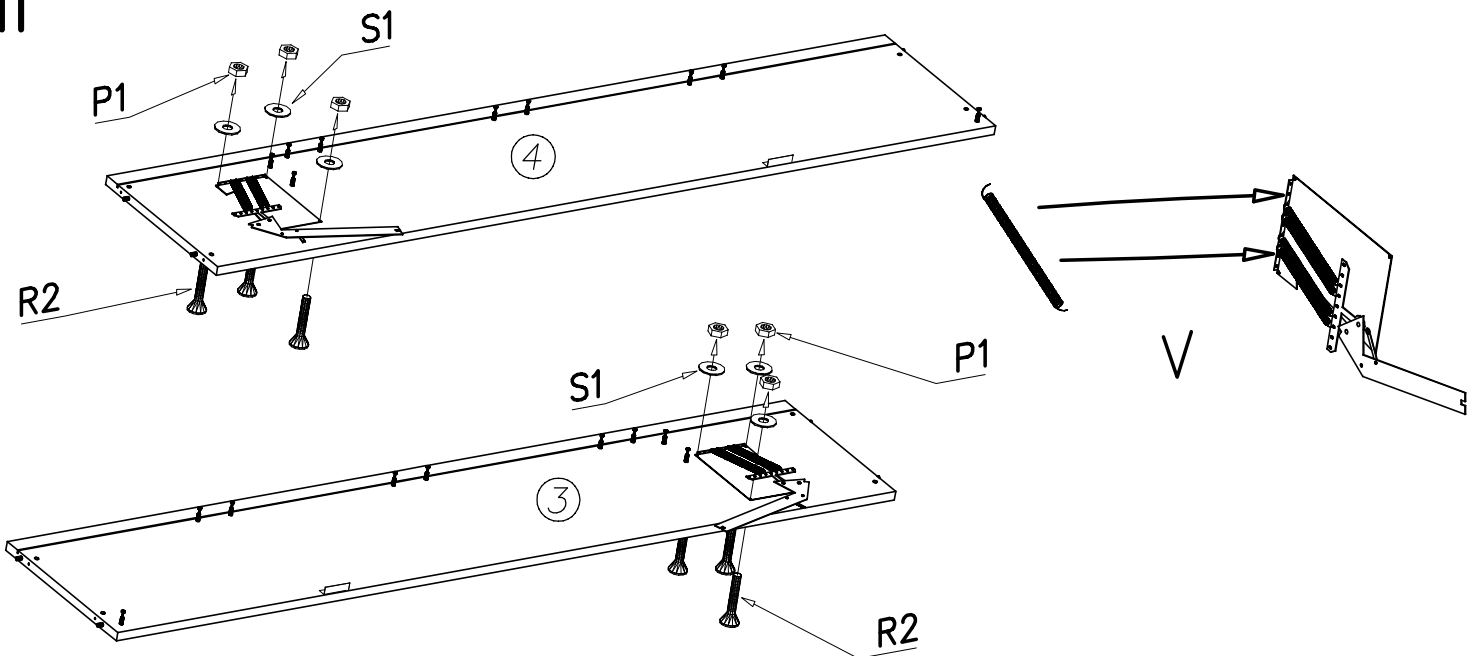
I



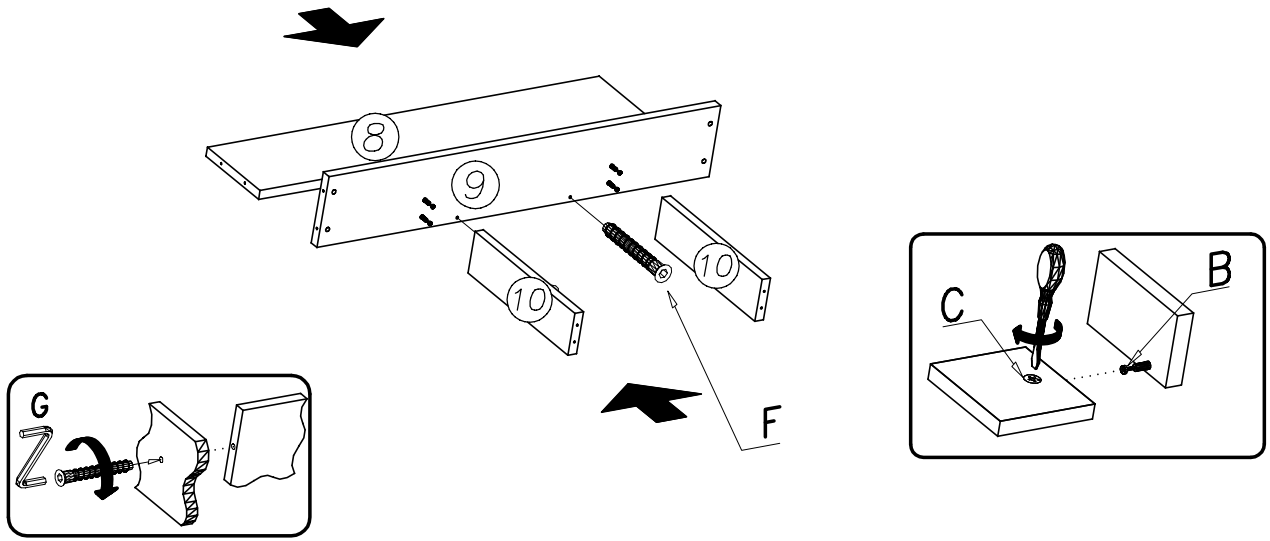
II



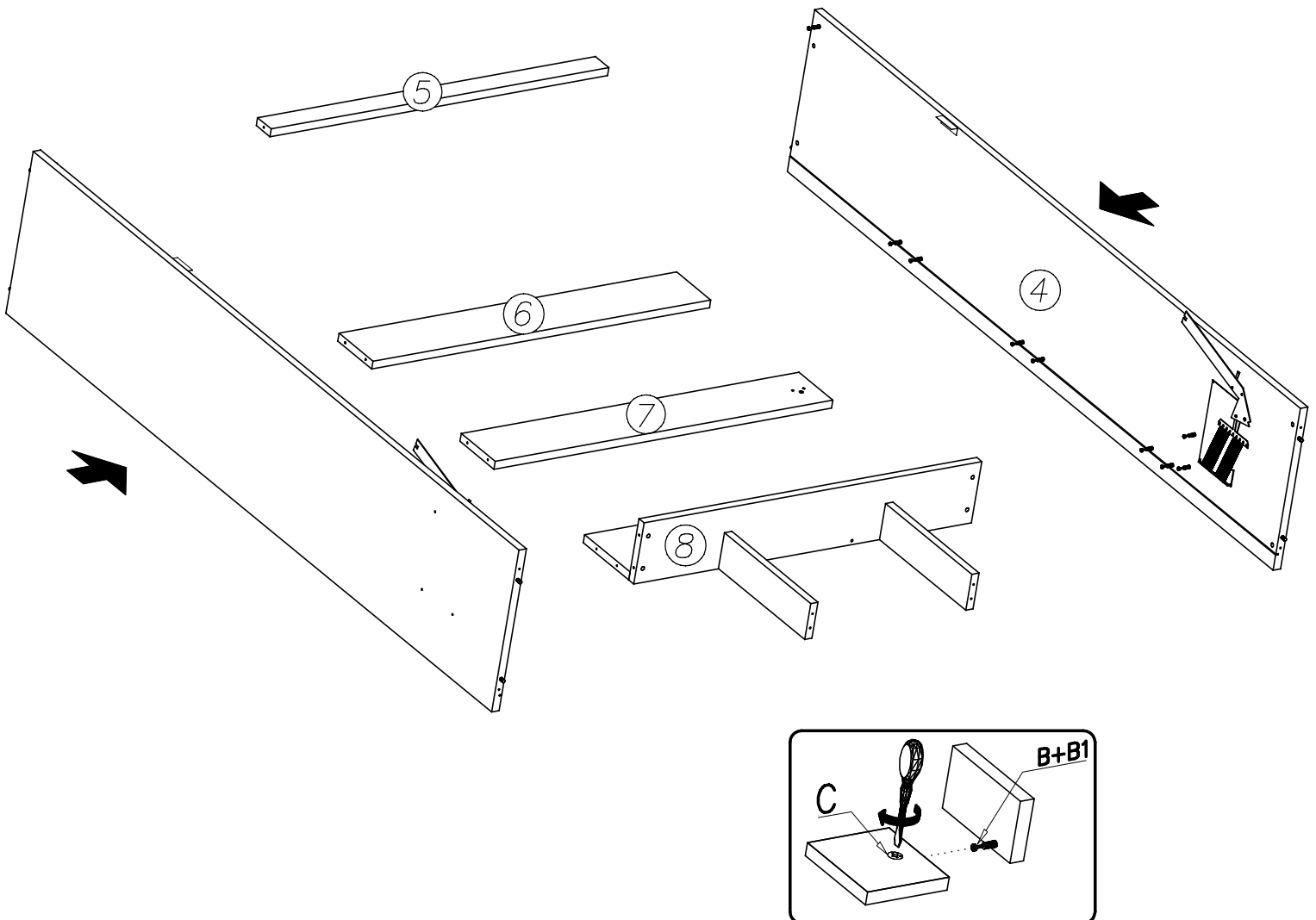
III



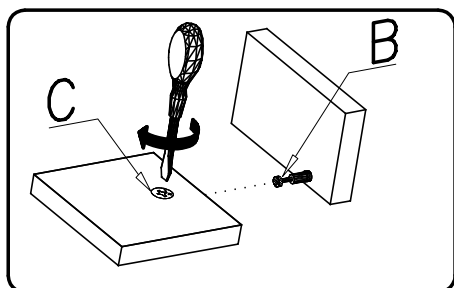
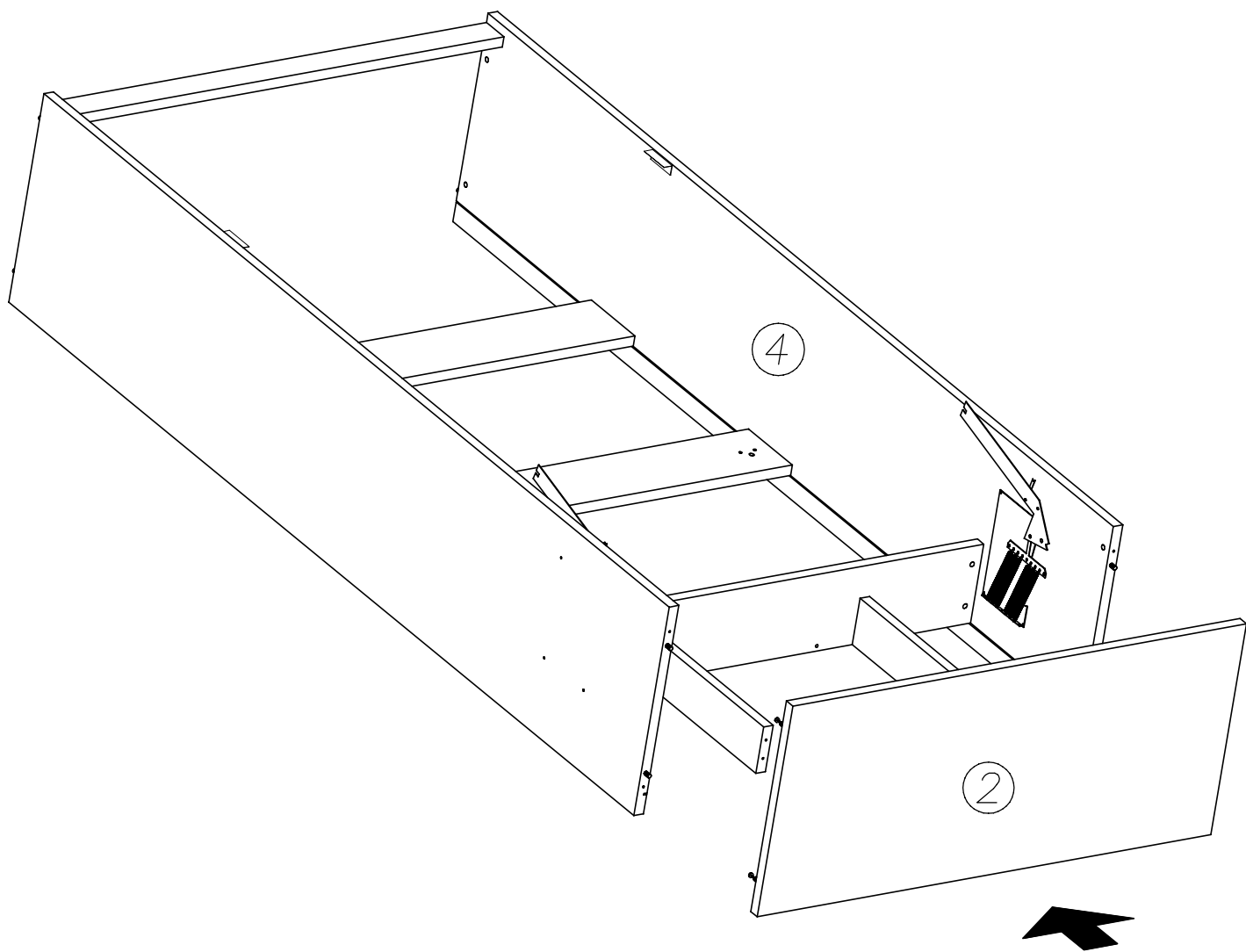
IV



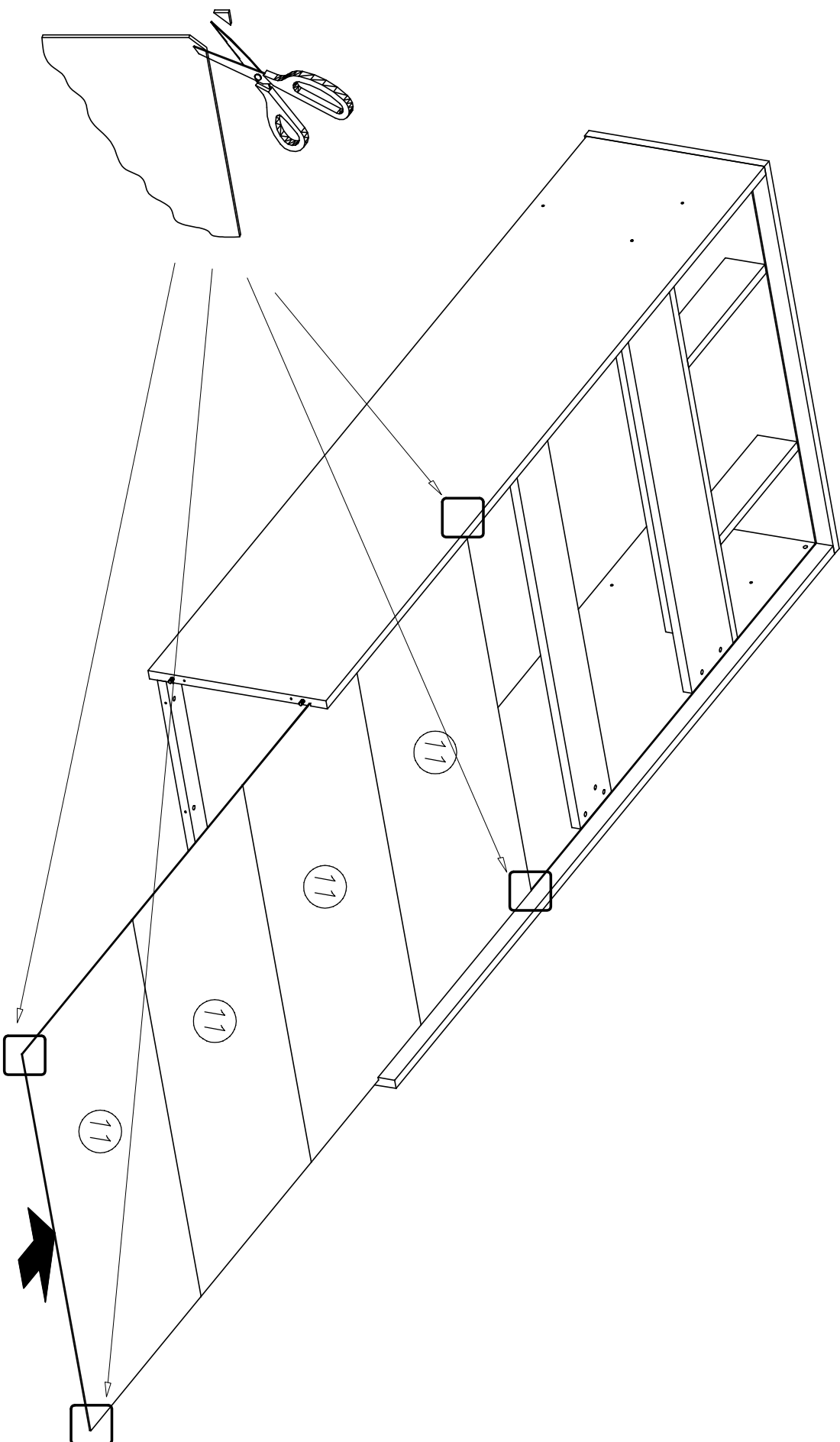
V



VI

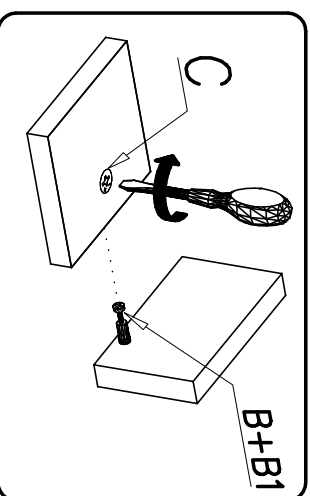
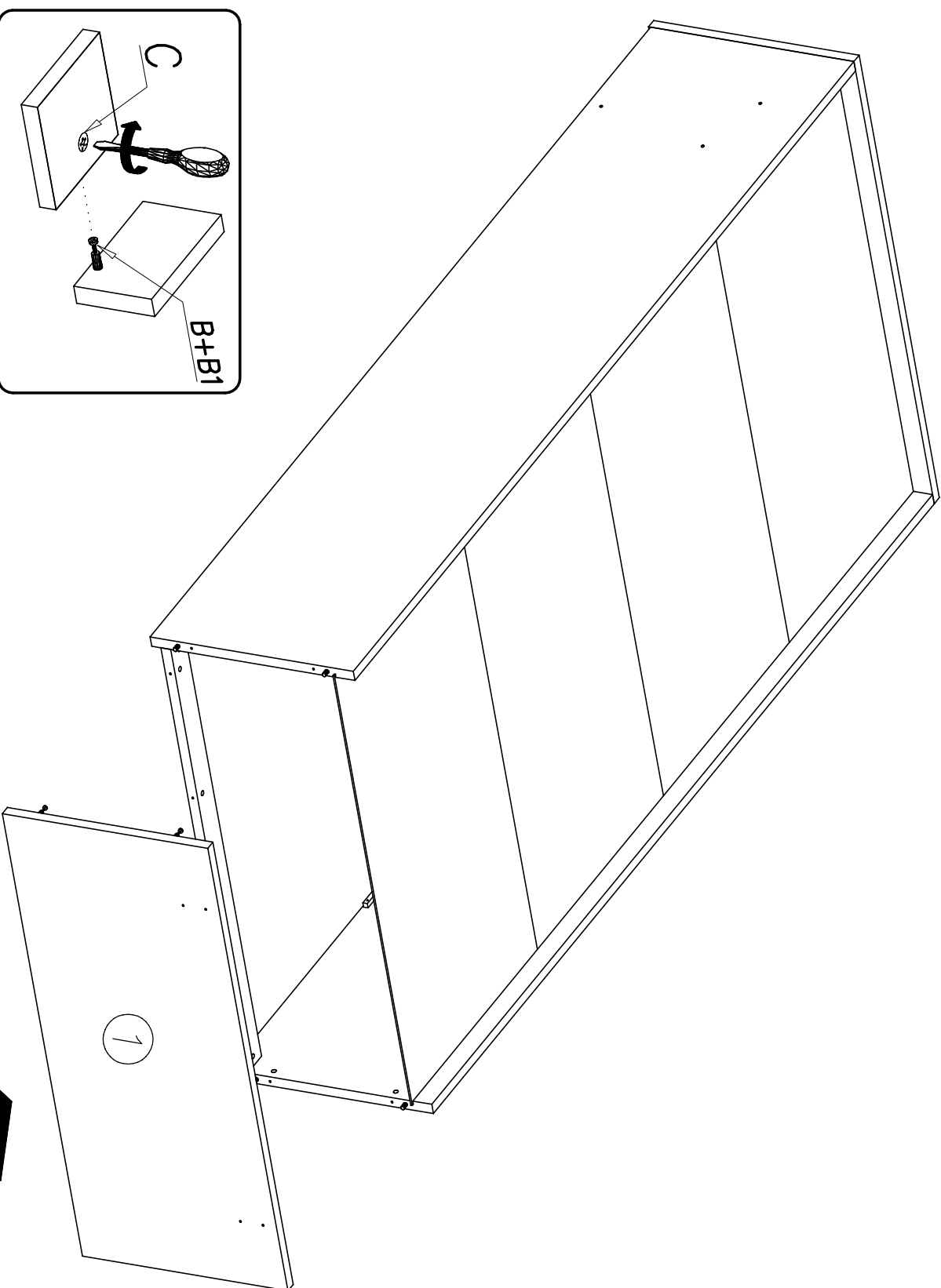


VII

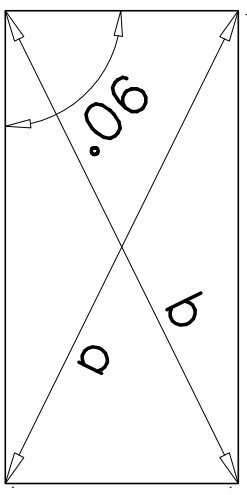
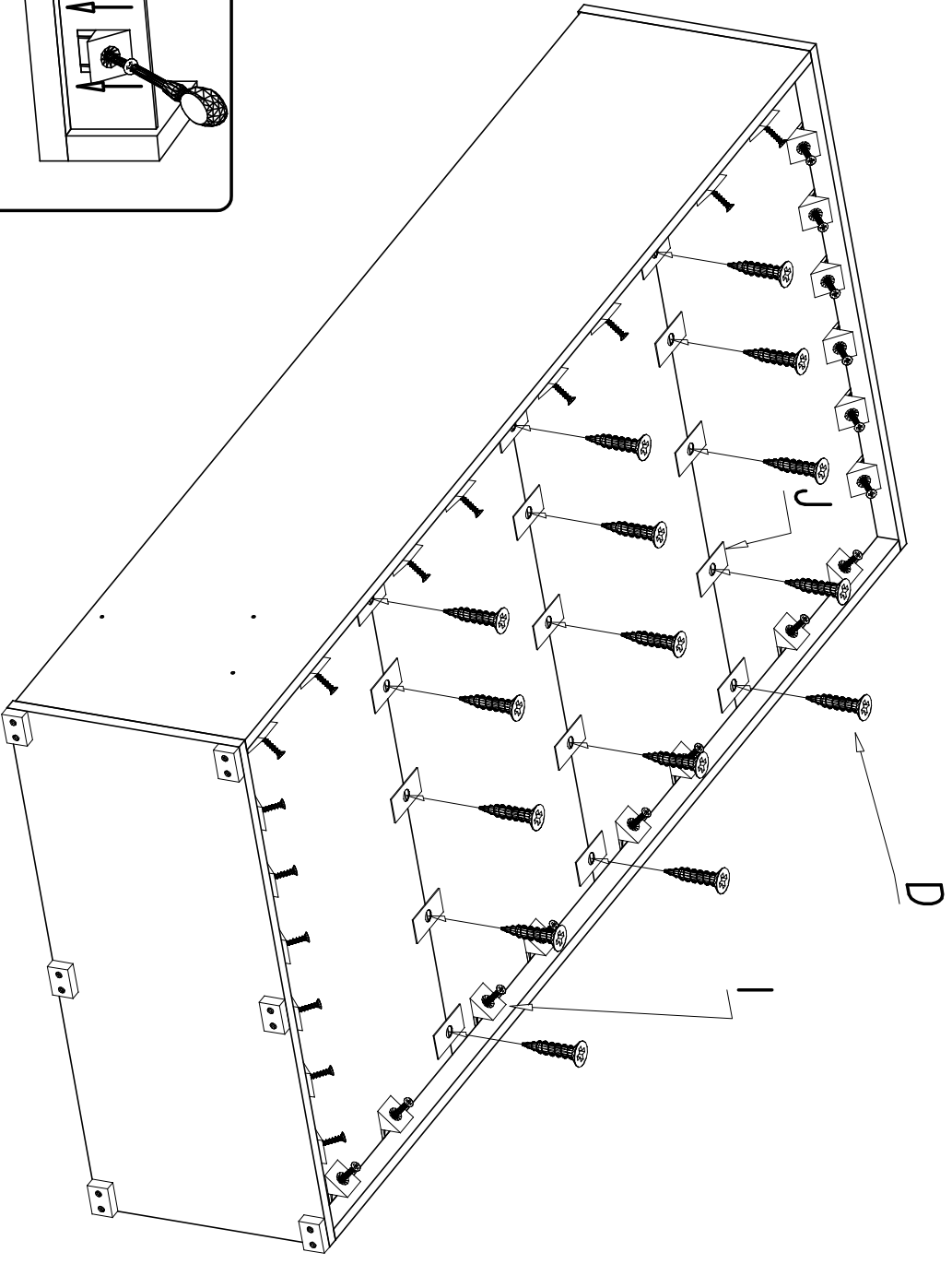
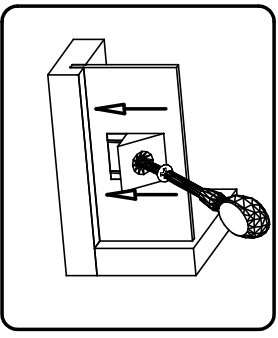




VIII

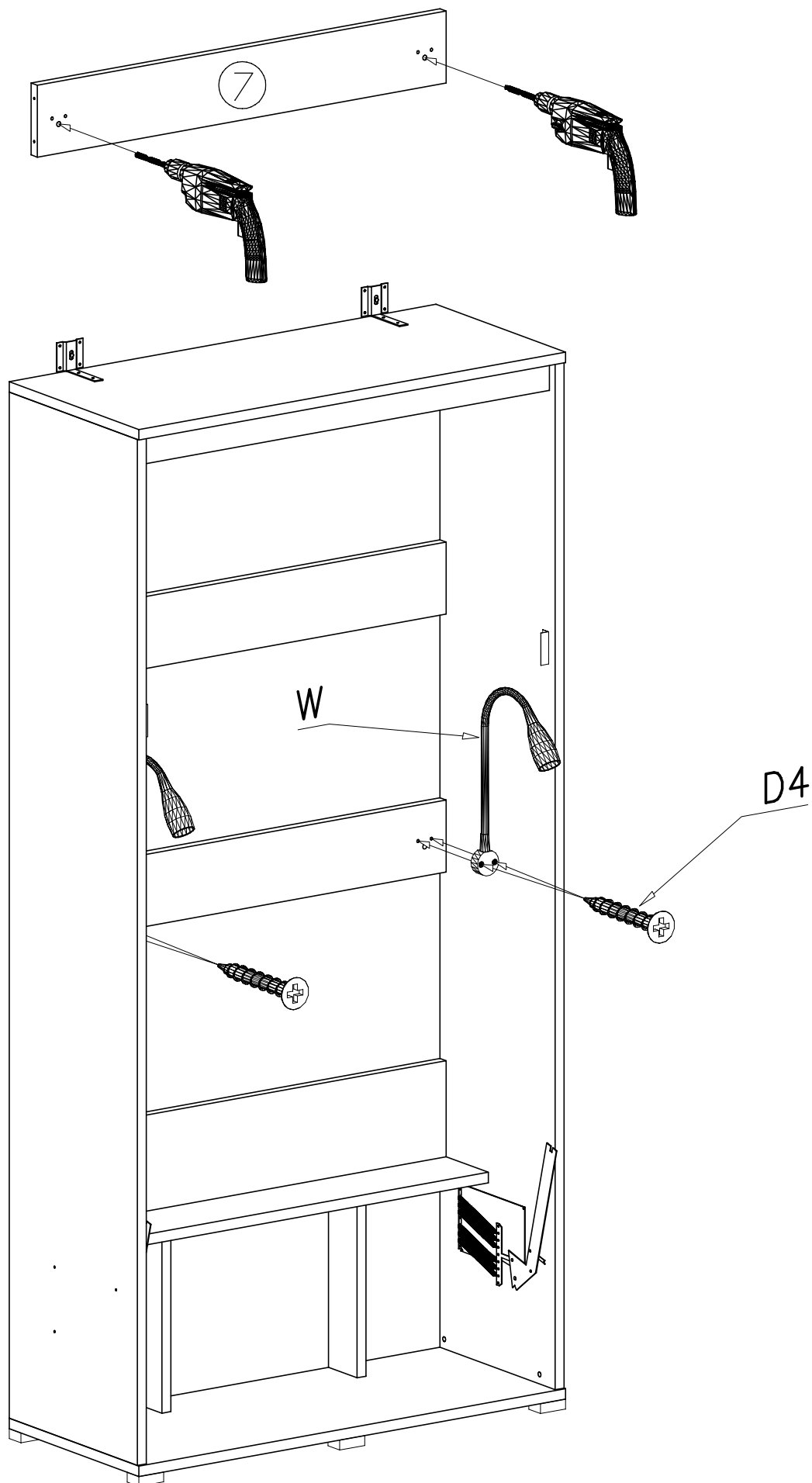


IX

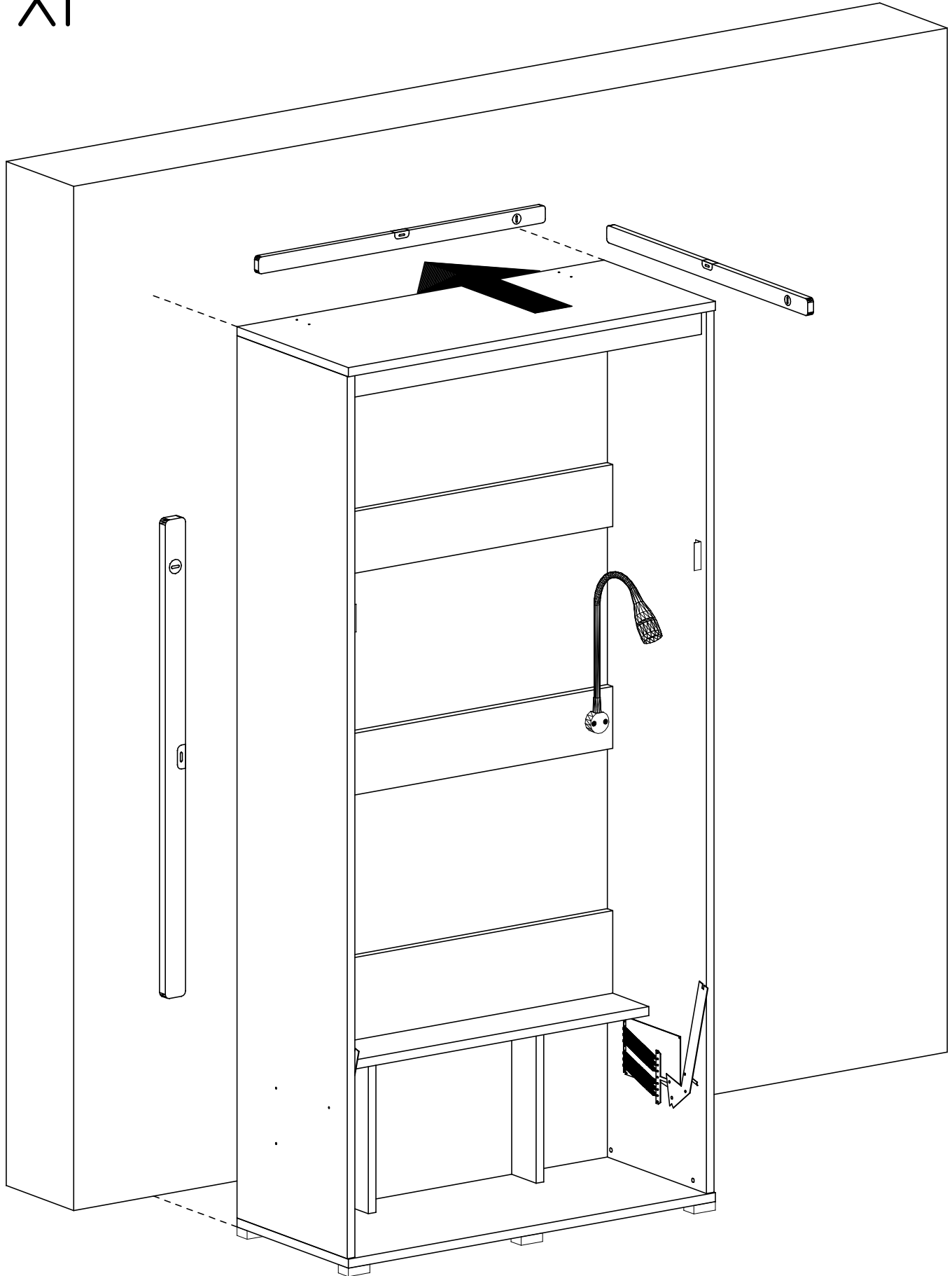


$a = b$

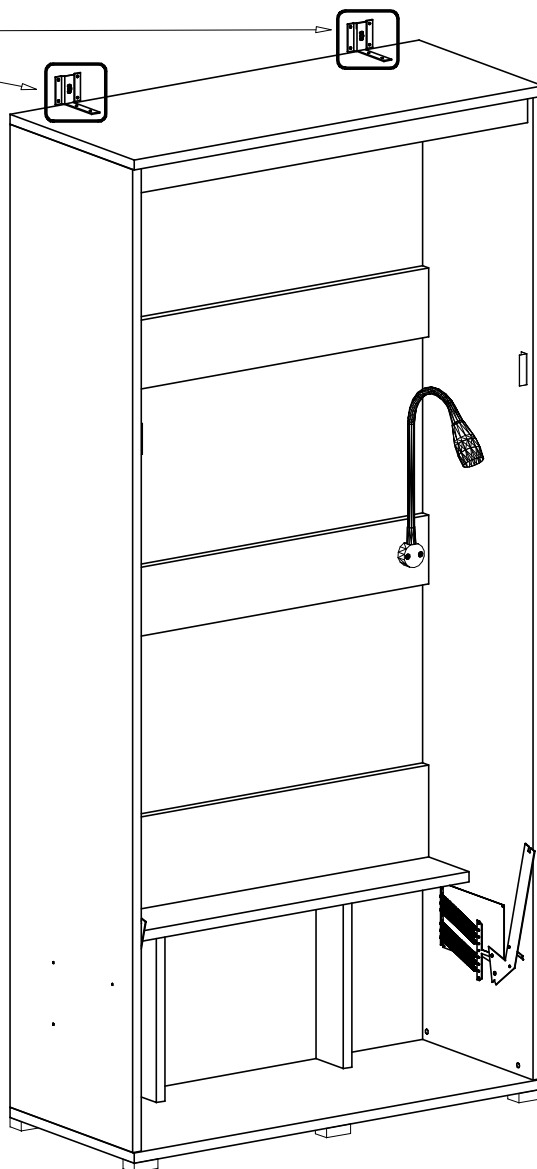
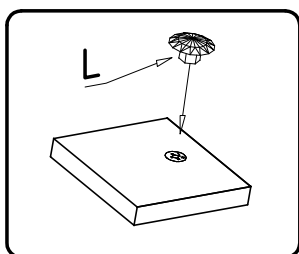
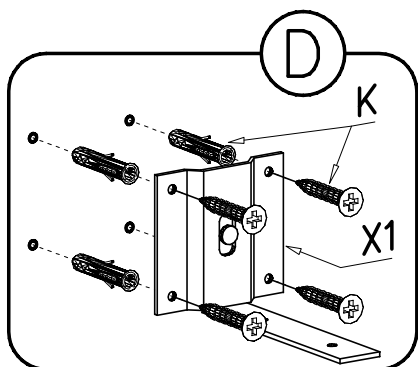
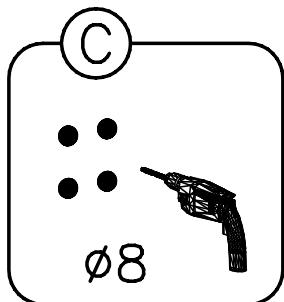
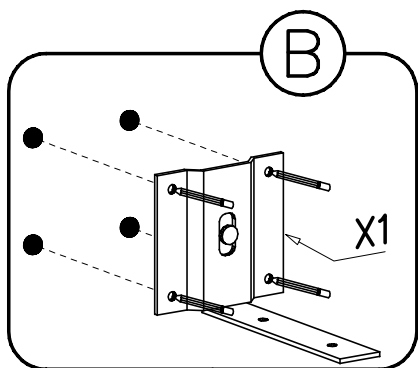
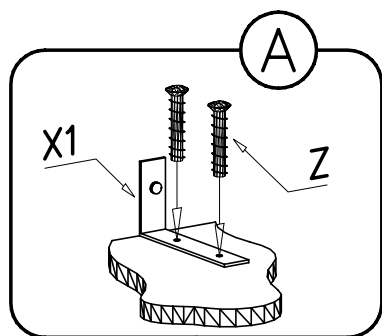
X



XI



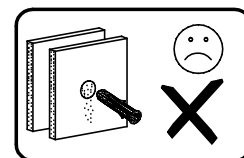
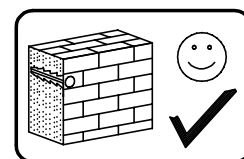
XII



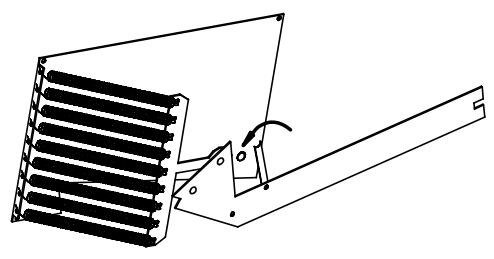
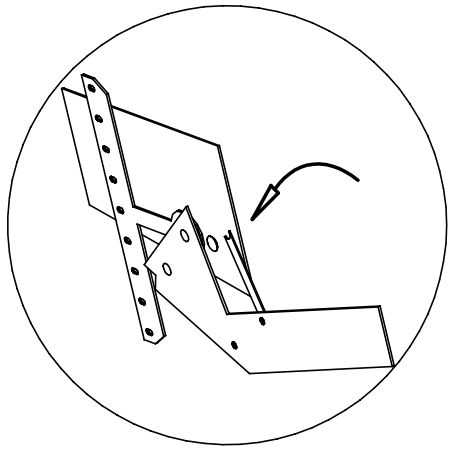
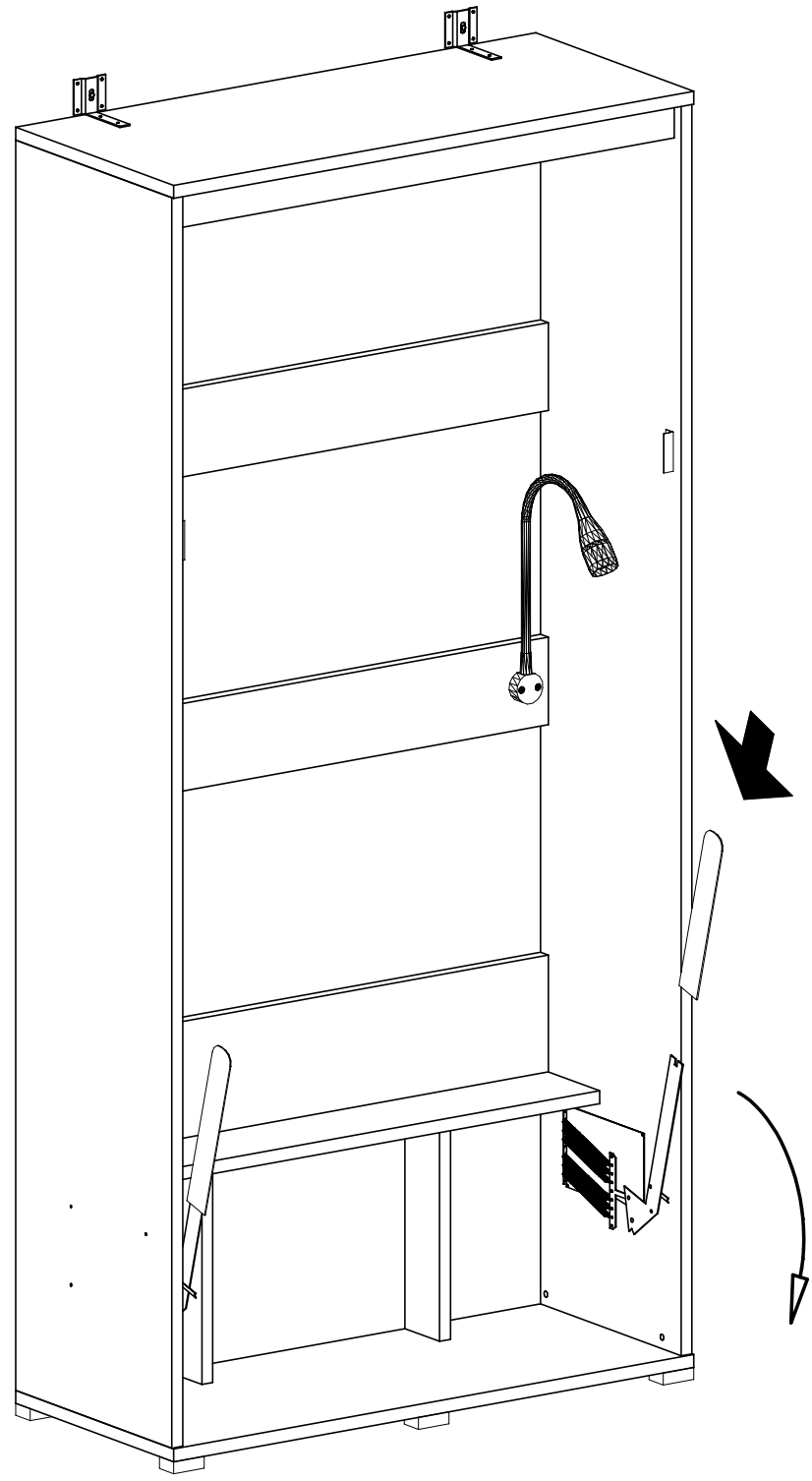
ZAKAZ MONTAŻU DO ŚCIAN Z KARTON GIPSU

IT IS FORBIDDEN TO ASSEMBLY TO WALLS MADE OF PLASTERBOARD

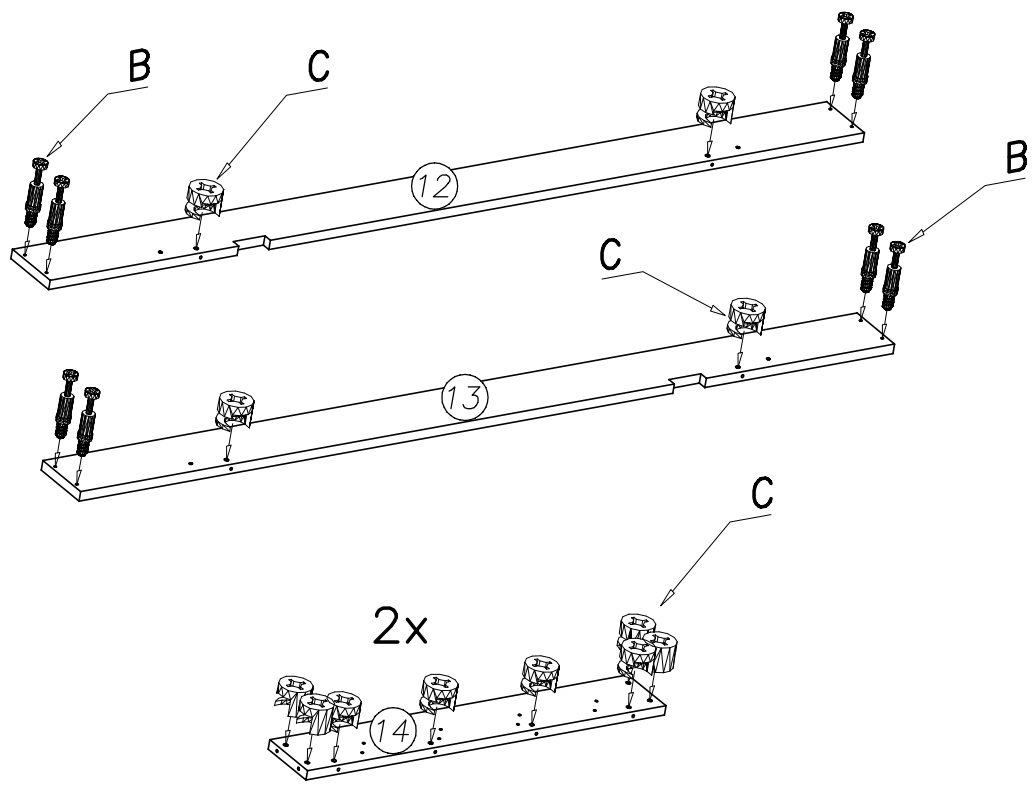
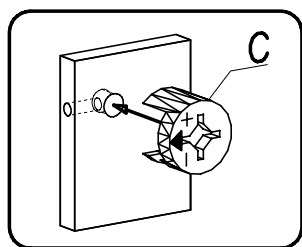
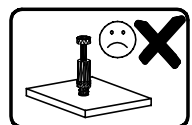
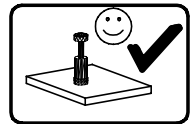
ES IST VERBOTEN, AN WÄNDEN AUS GIPSKARTONPLATTEN ZU MONTIEREN



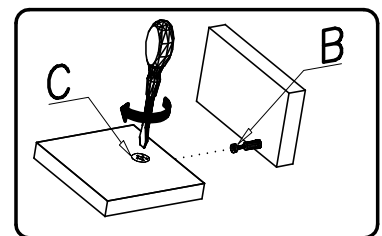
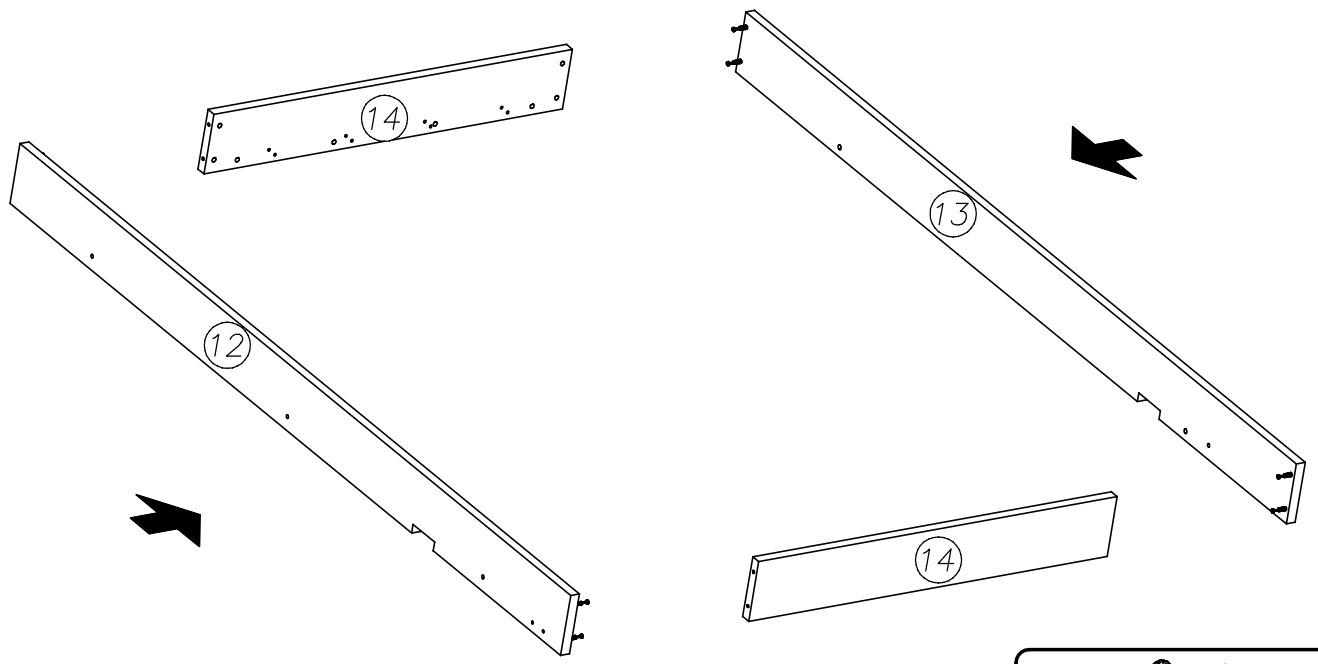
XIII



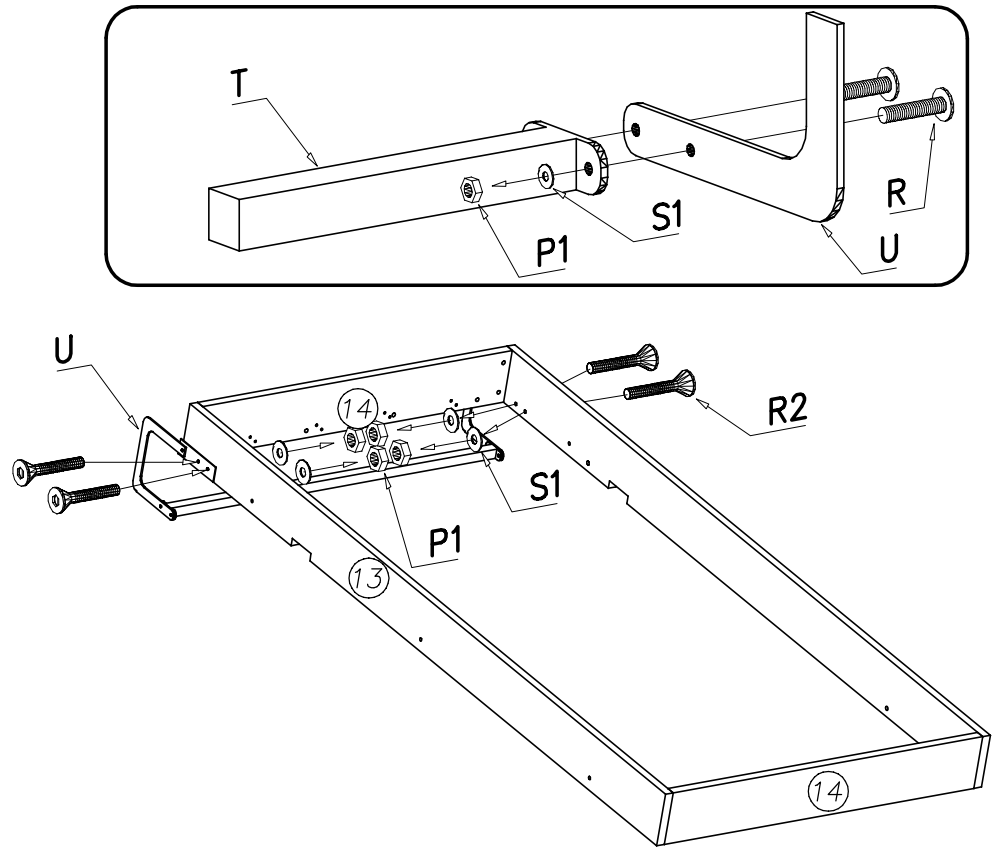
# XIV



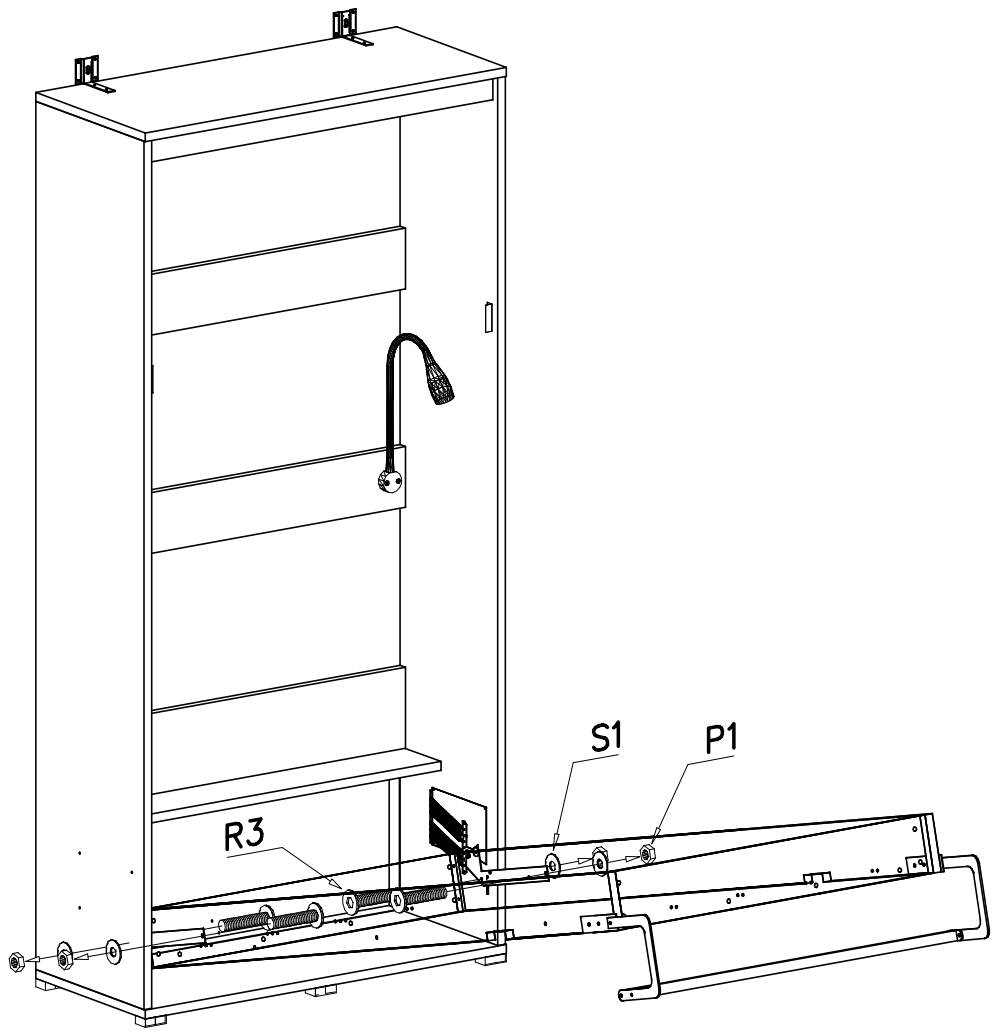
# XV



XVI

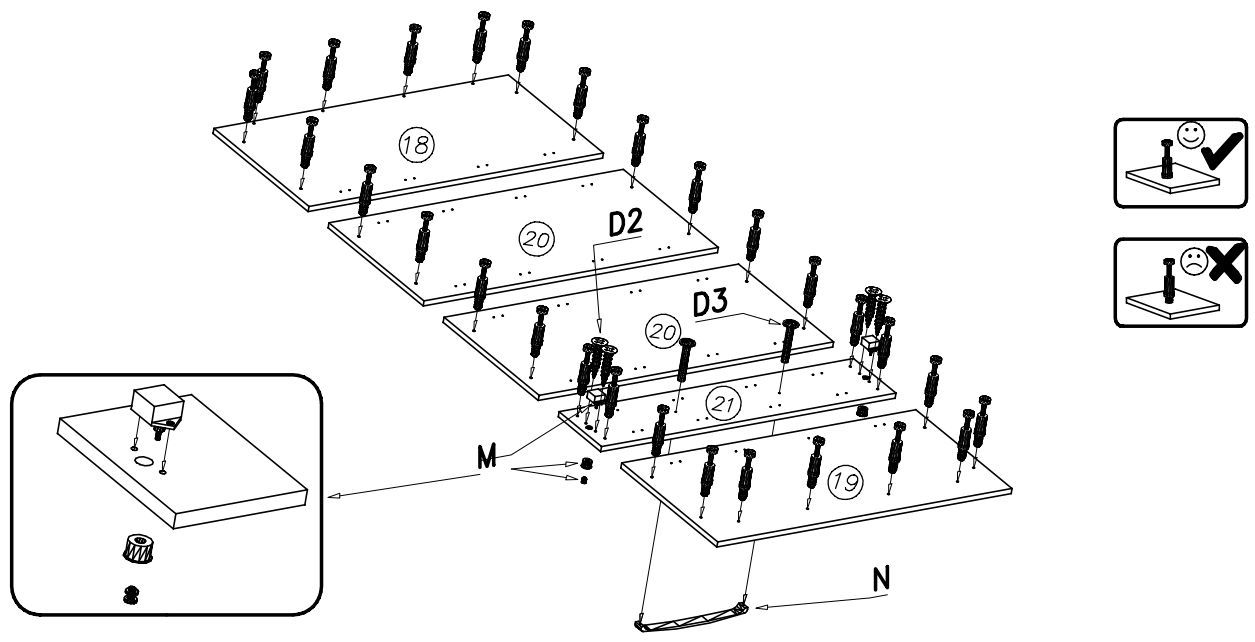


XVII

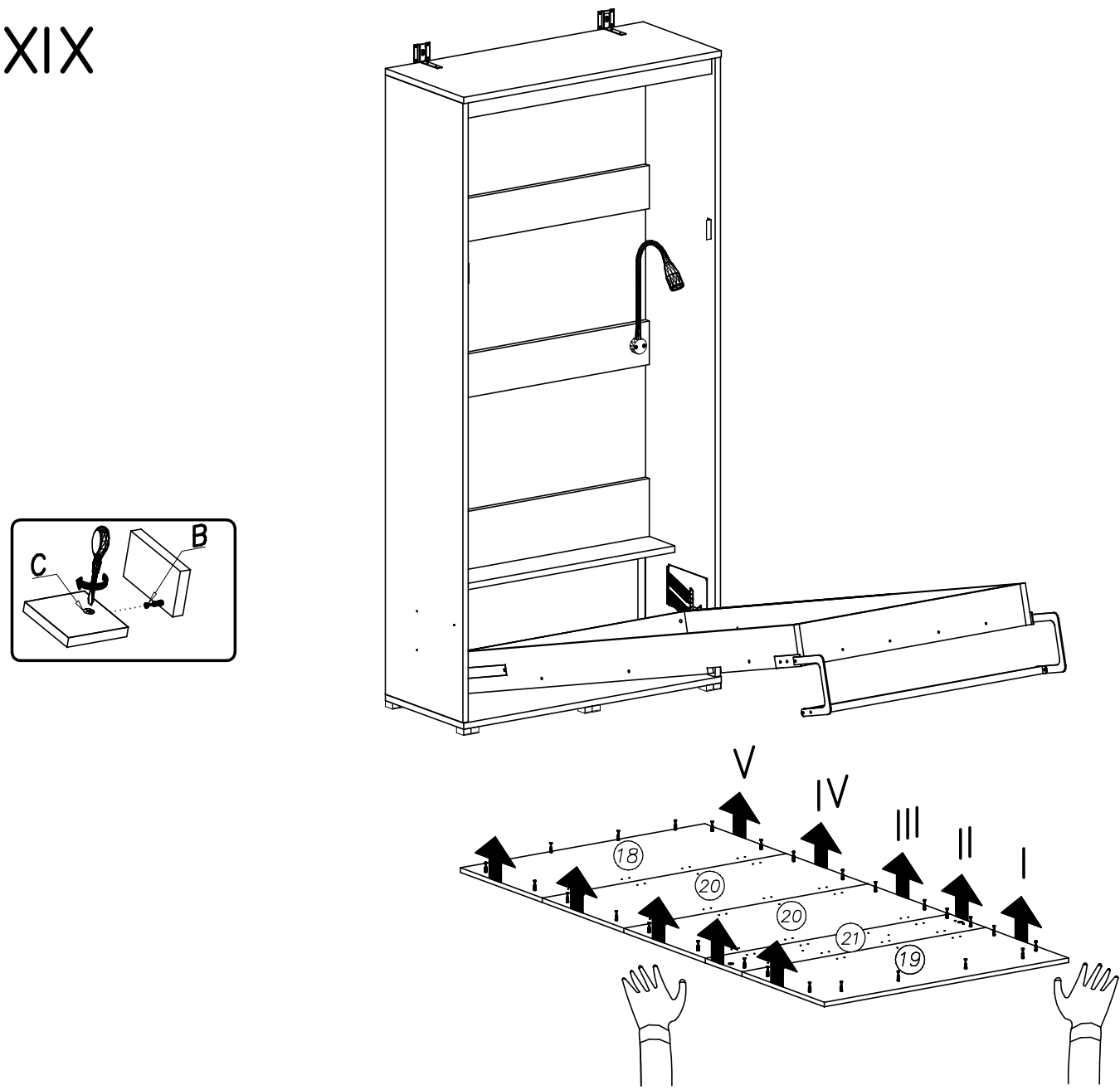




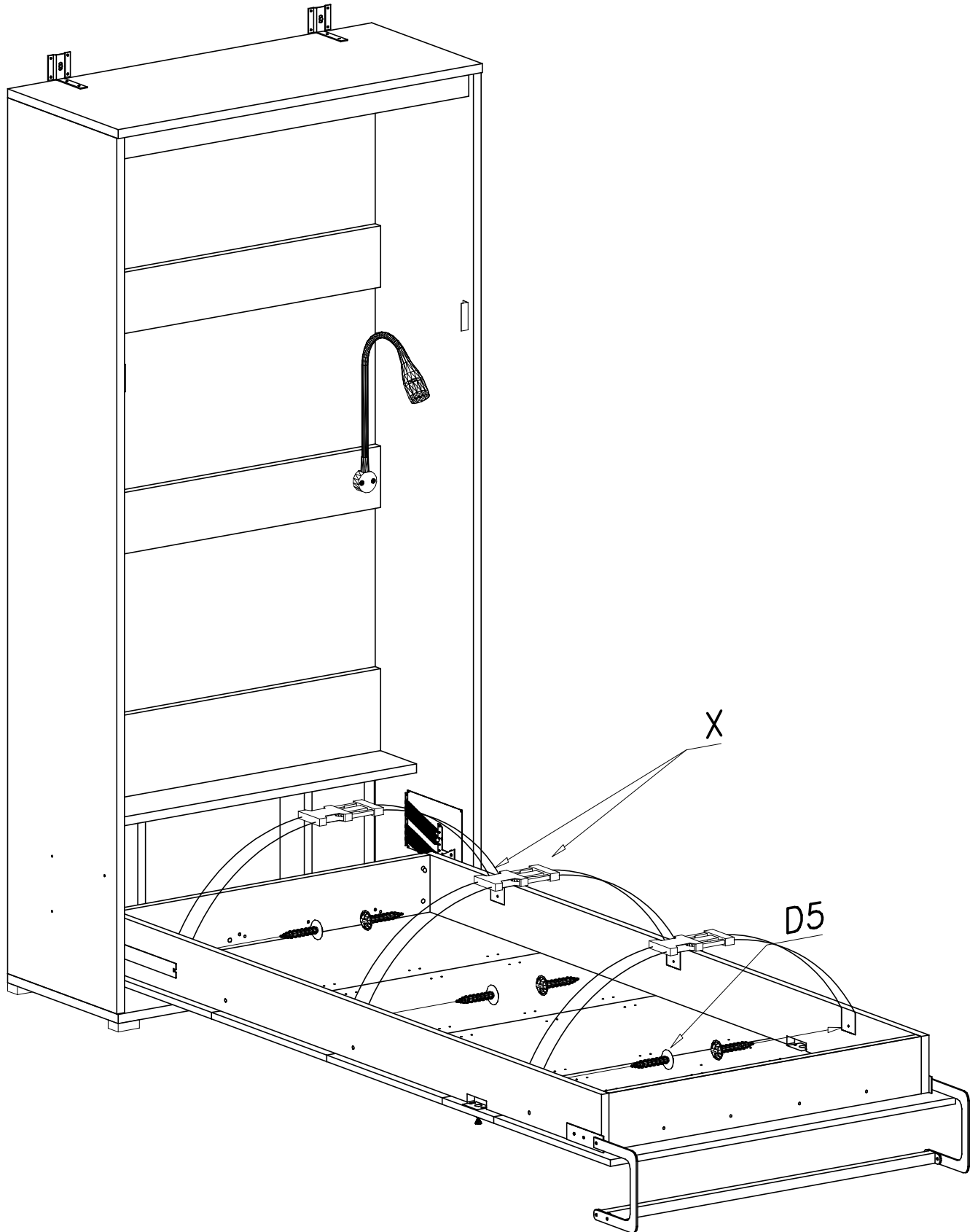
XVIII



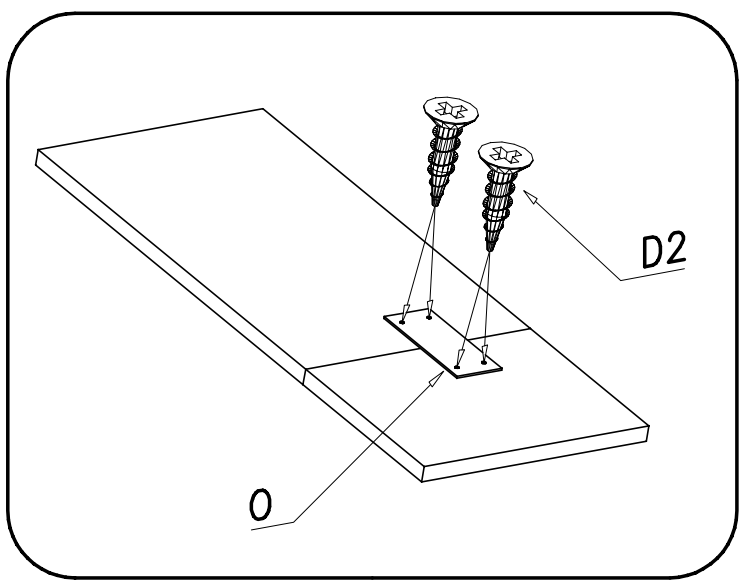
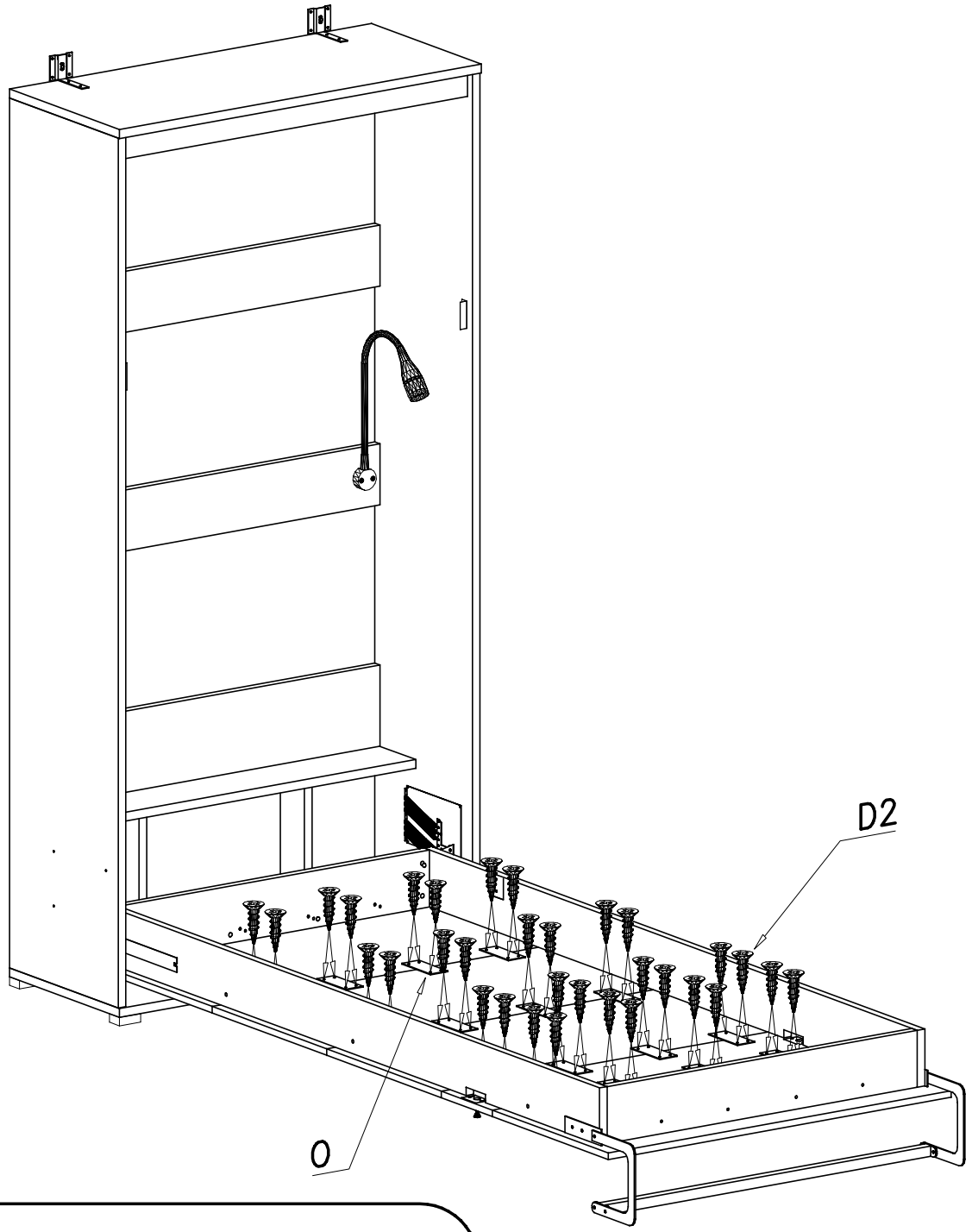
XIX



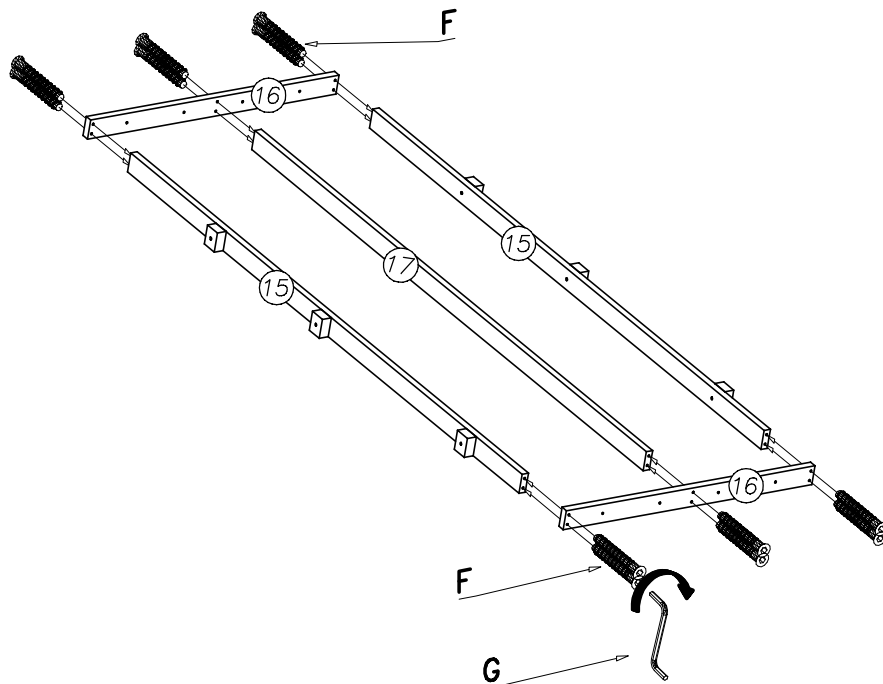
XX



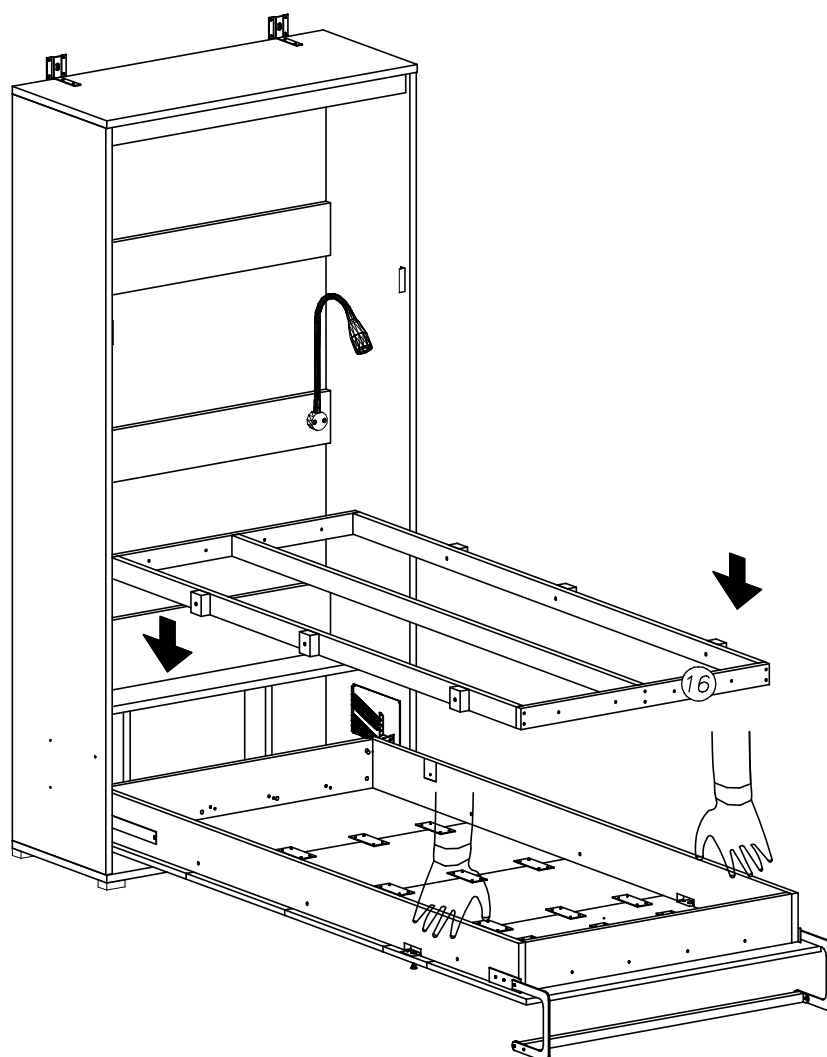
XXI



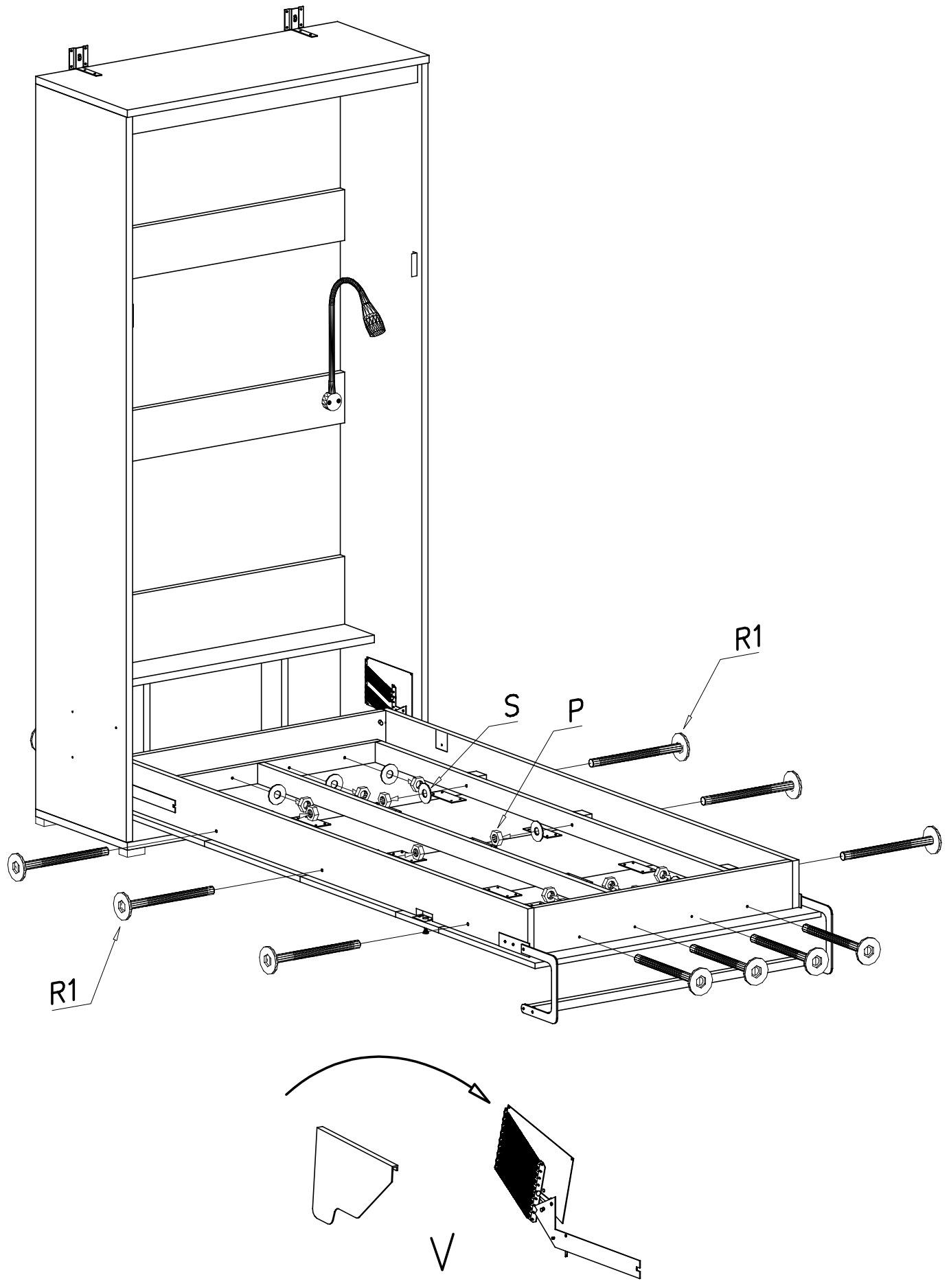
XXII



XXIII



XXIV



XXV

