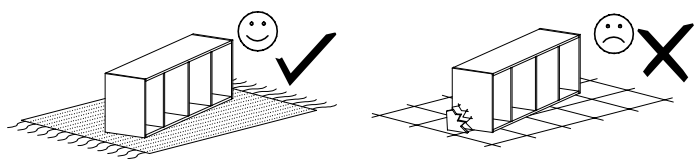
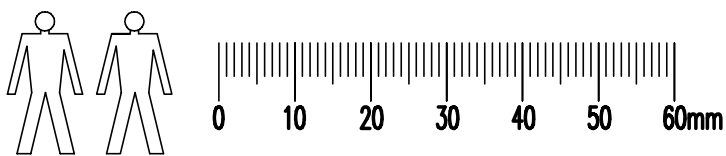
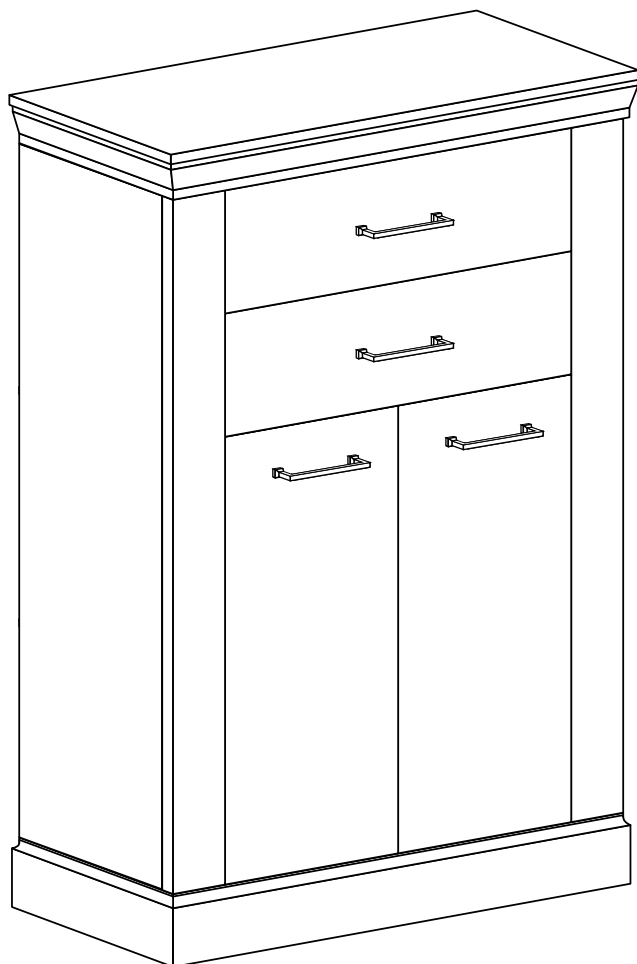
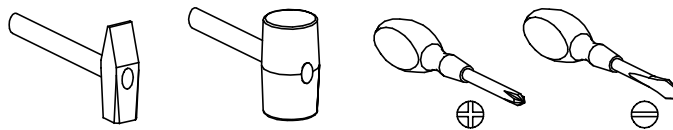


# ANTICA 3



Narzędzia potrzebne do montażu



Nr	Nazwa elementu	D[mm]	S[mm]	G[mm]	Ilość
1	Bok P/L	1155	380	16	2
2	Blat Górny	820	420	71	1
3	Blat Dolny	795	412	100	1
4	Wieniec	728	364	16	1
5	Przegroda P/L	435	364	16	2
6	Listwa P/L	1152	100	32	2
7	Półka	728	364	16	1
8	Bok Szuflady	350	165	16	4
9	Tył Szuflady	486	165	16	2
10	Przód Szuflady	555	190	16	2
11	Kapak	1180	374	2,5	2
12	Kapak Szuflady	514	355	2,5	2
13	Drzwi P/L	700	277	16	2

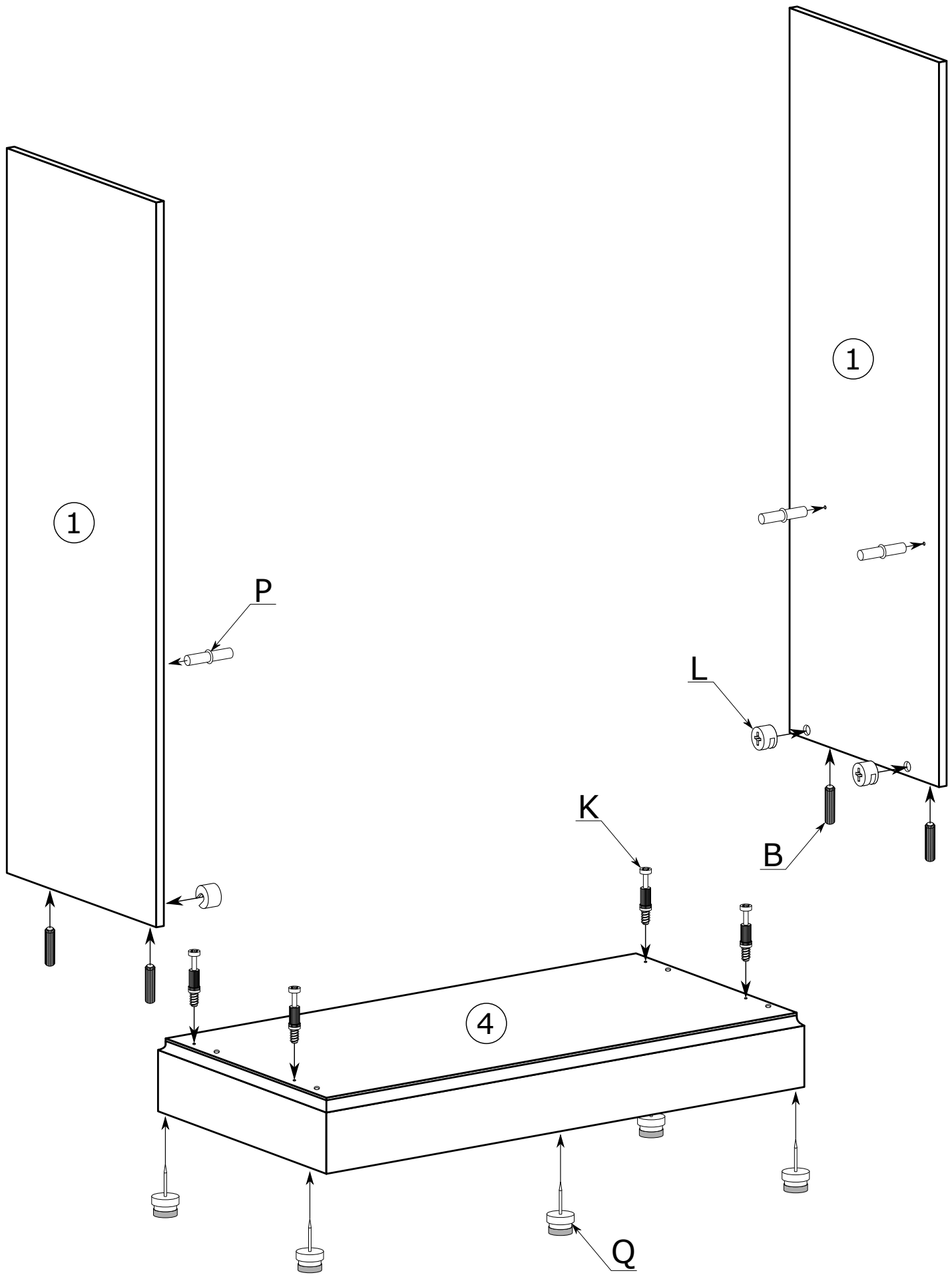
## UWAGA !!!

MONTOWANIE USZKODZONYCH  
ELEMENTÓW POWODUJE UTRATĘ  
GWARANCJI

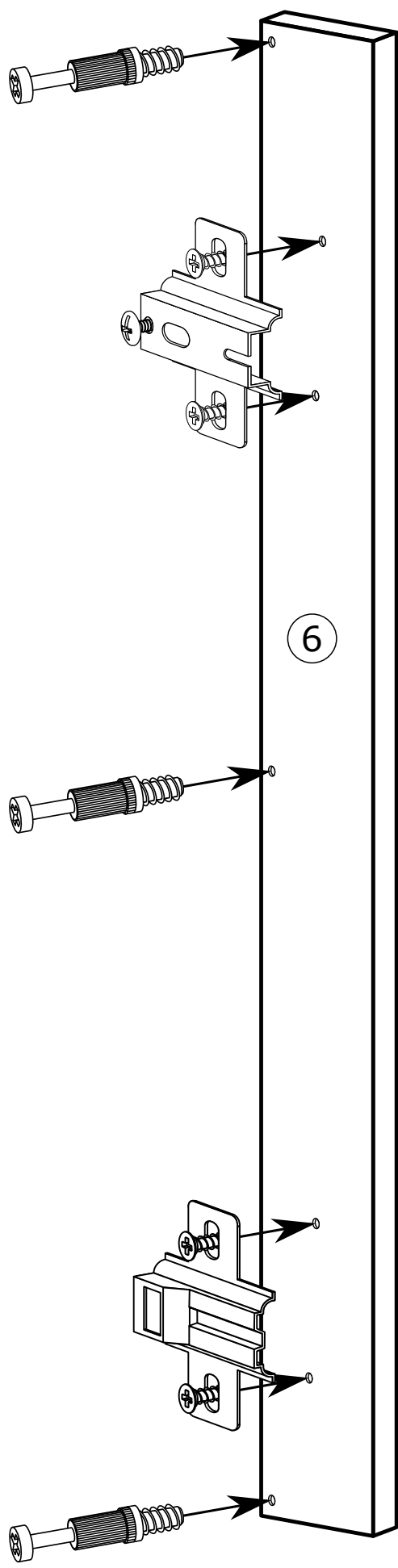
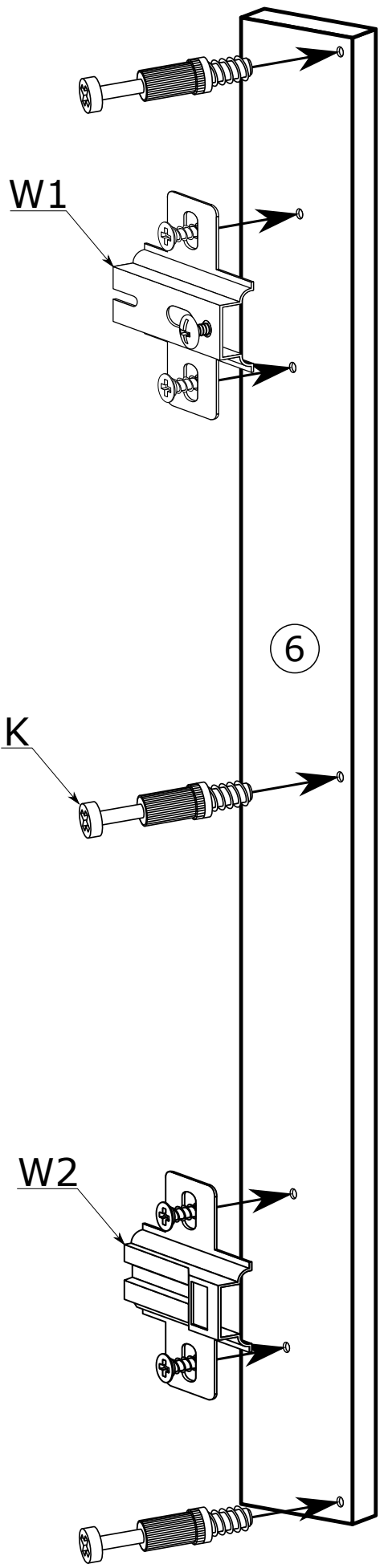
W przypadku reklamacji proszę podać numer pakowacza znajdujący się na kartonie.

	<b>X1 - 18 St.</b>	<b>X2 - 4 St.</b>	<b>Y1 - 1 St.</b>
<b>Z - 2 Kpl.</b>	<b>S - 16 St.</b> 5x13 mm	<b>W1 - 2 St.</b>	<b>Y2 - 2 St.</b> 3,5x16 mm
<b>F - 8 St.</b>	<b>P - 4 St.</b>	<b>Ł - 1 St.</b>	<b>G - 8 St.</b> 3,5x16 mm
<b>H - 30 St.</b> 3x30 mm	<b>A - 8 St.</b> 7x50 mm	<b>W2 - 2 St.</b>	<b>R1 - 2 St.</b>
<b>E - 75 St.</b>	<b>W2 - 2 St.</b>	<b>R2 - 2 St.</b>	<b>L - 22 St.</b>
<b>B - 28 St.</b> 8x35 mm	<b>Q - 5 St.</b>	<b>D - 8 St.</b> 4x25 mm	<b>U - 4 St.</b>
			<b>K - 22 St.</b>

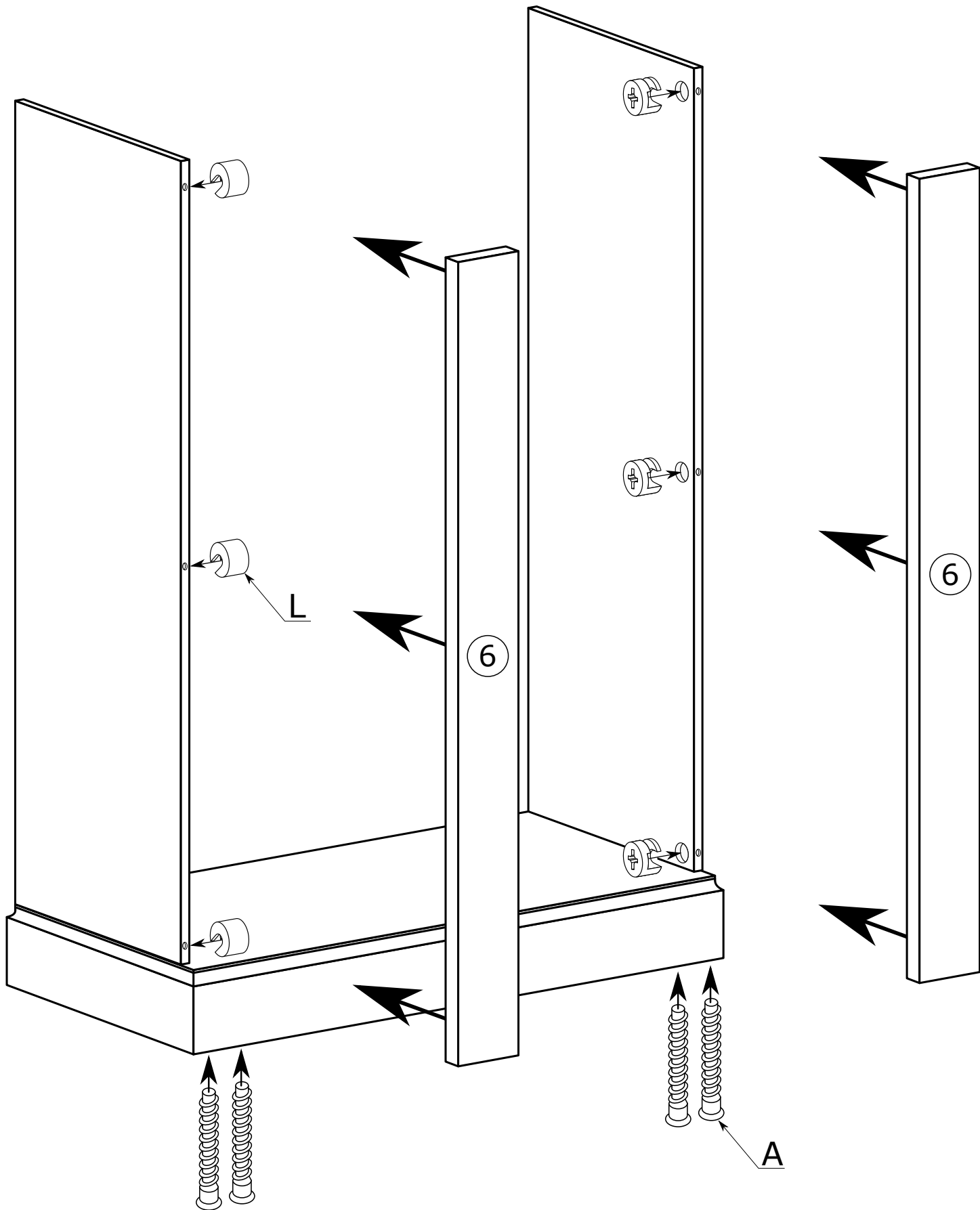
I



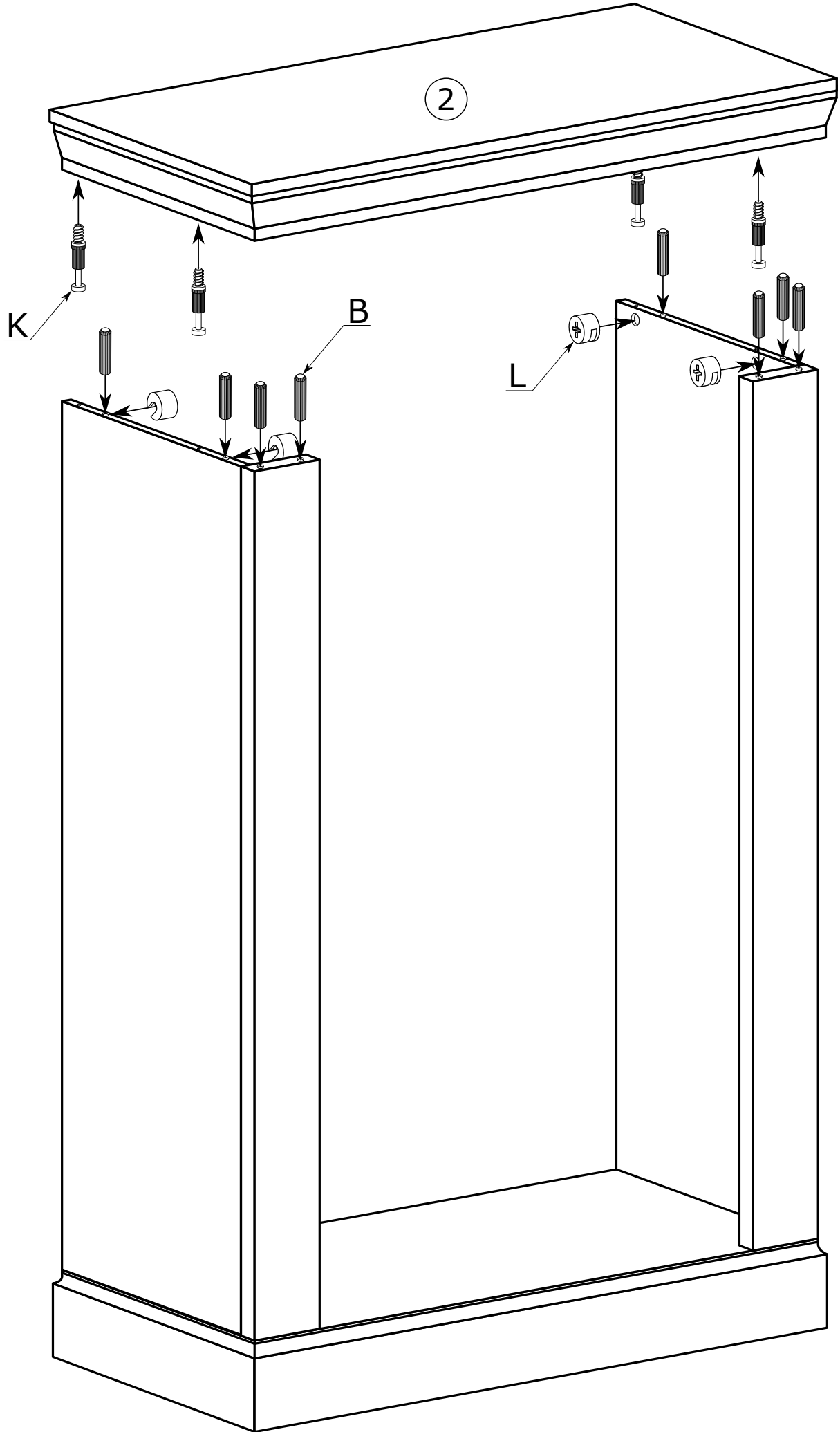
II



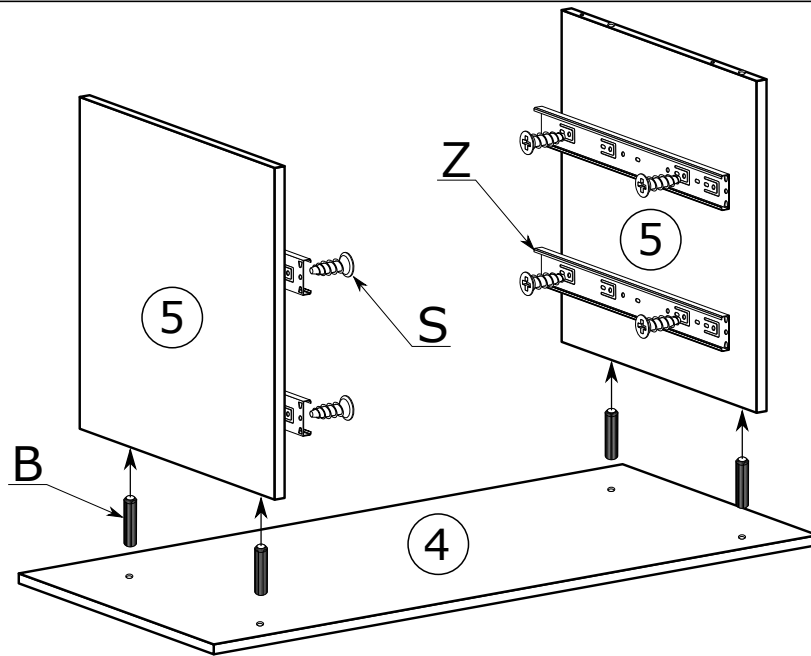
III



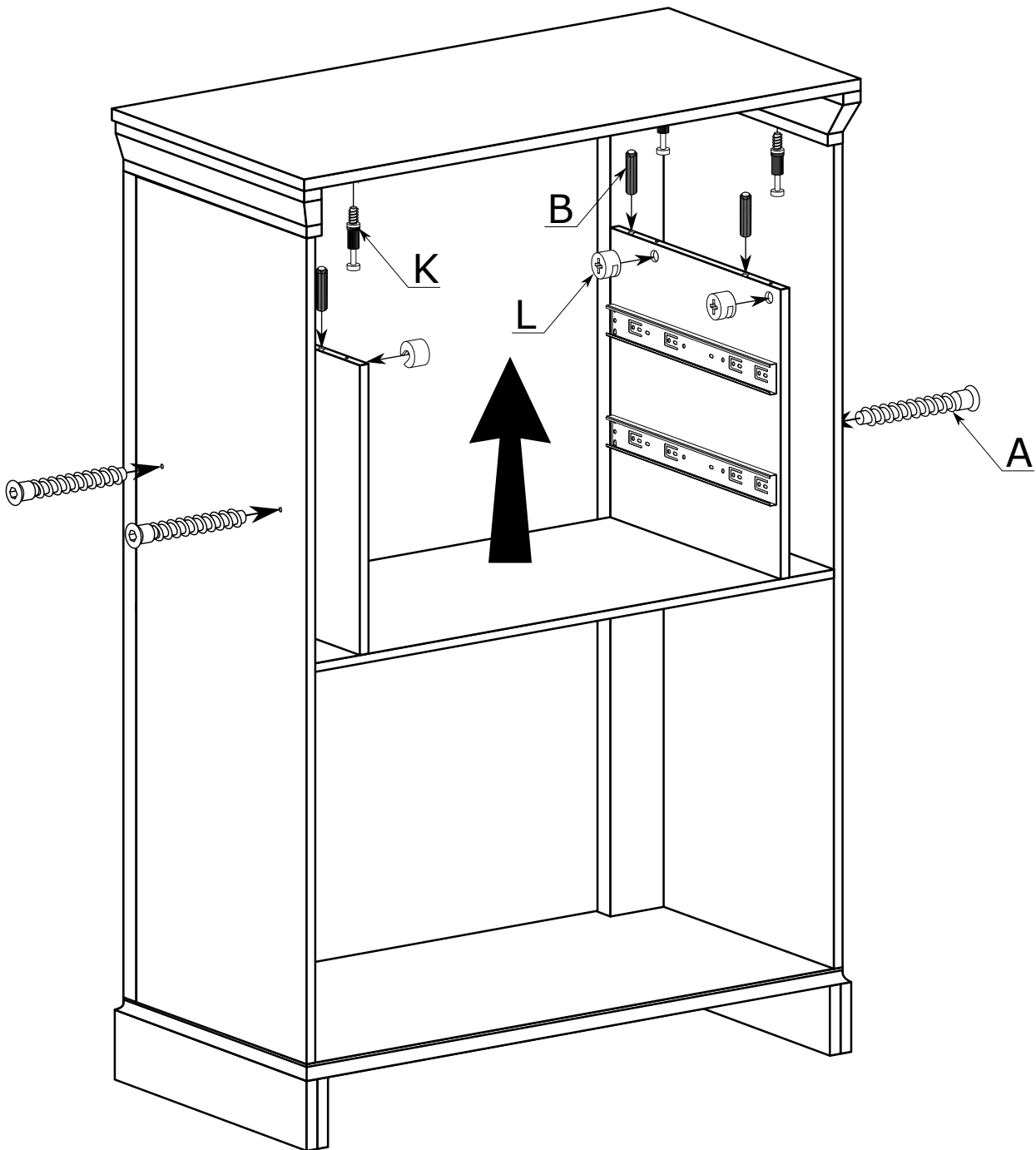
IV



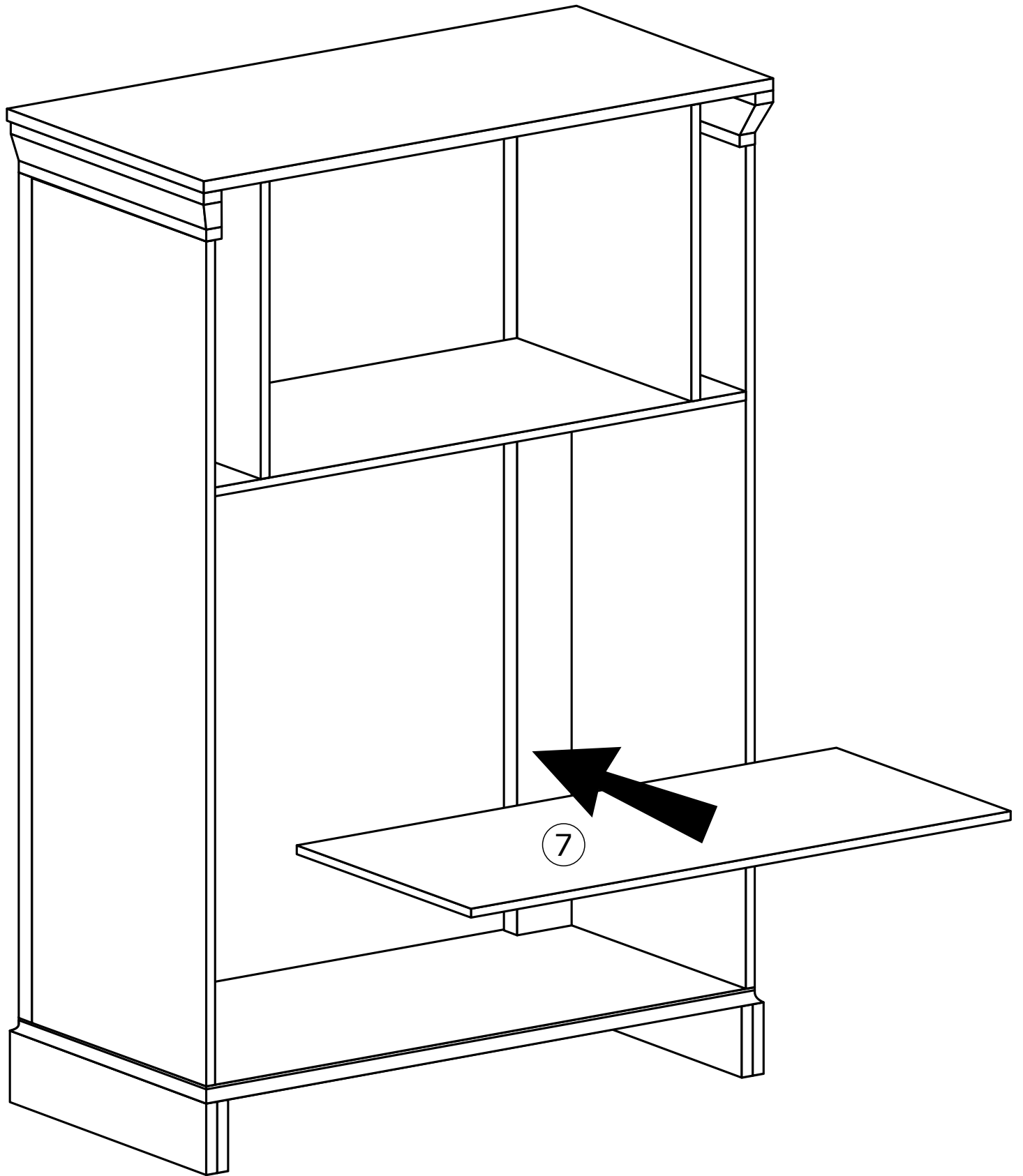
V



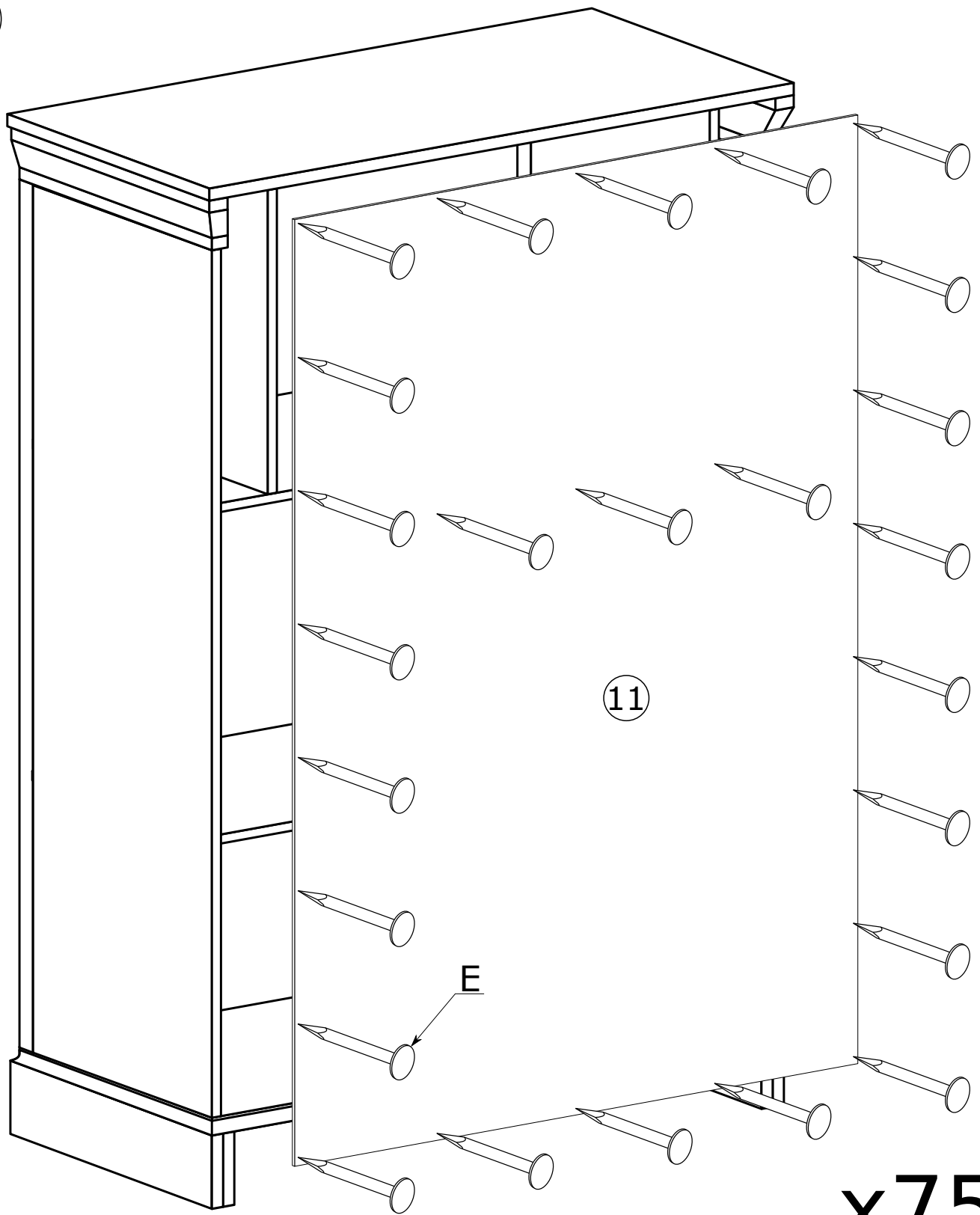
VI



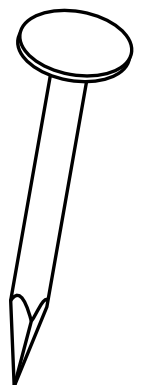
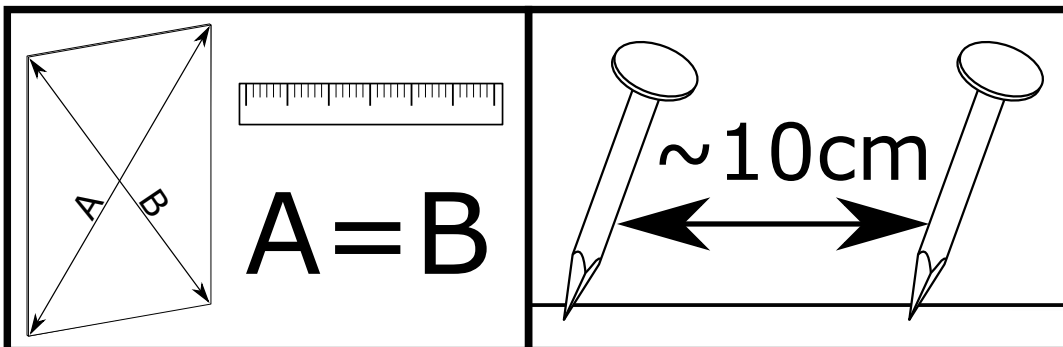
VII



VIII

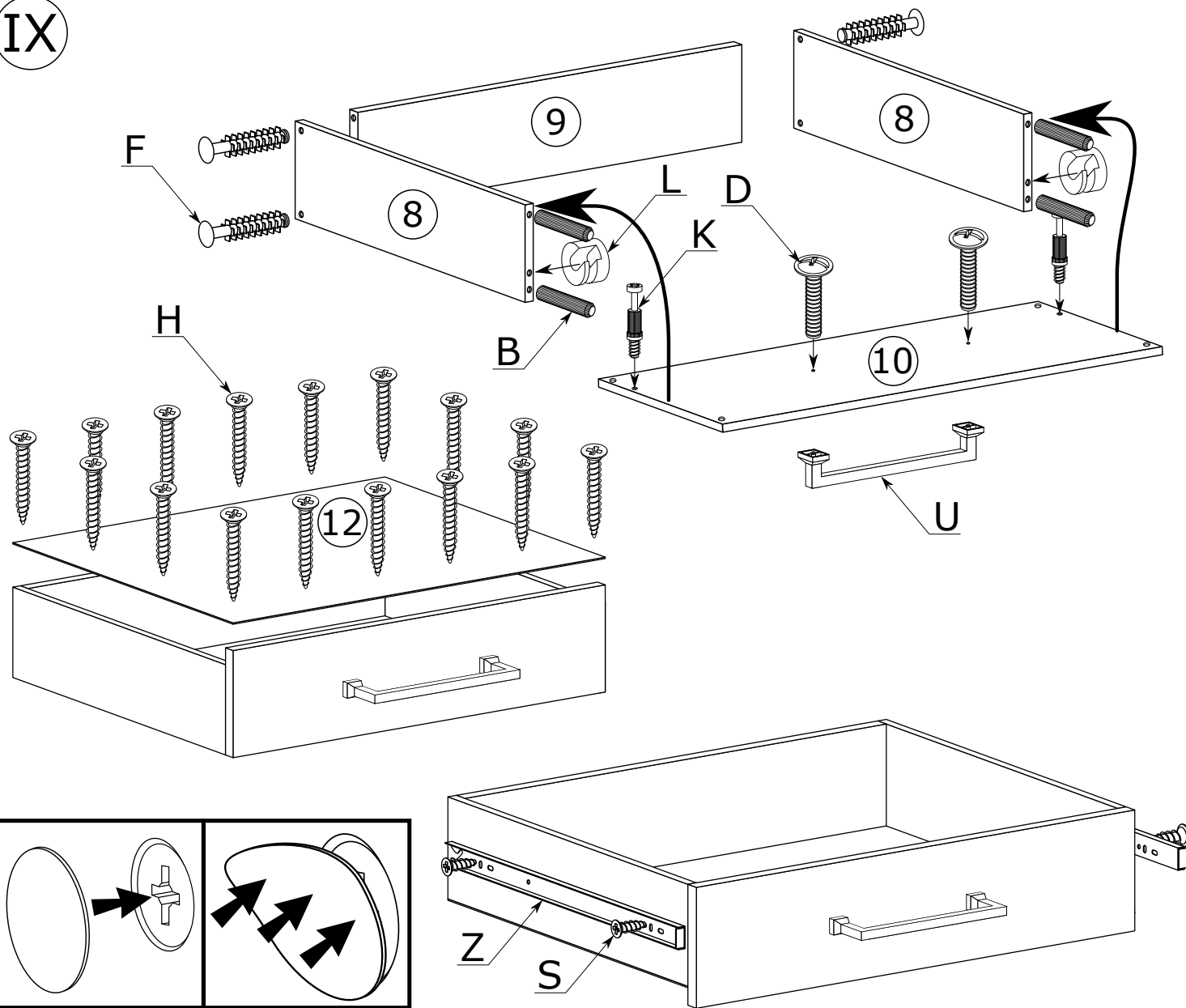


x75

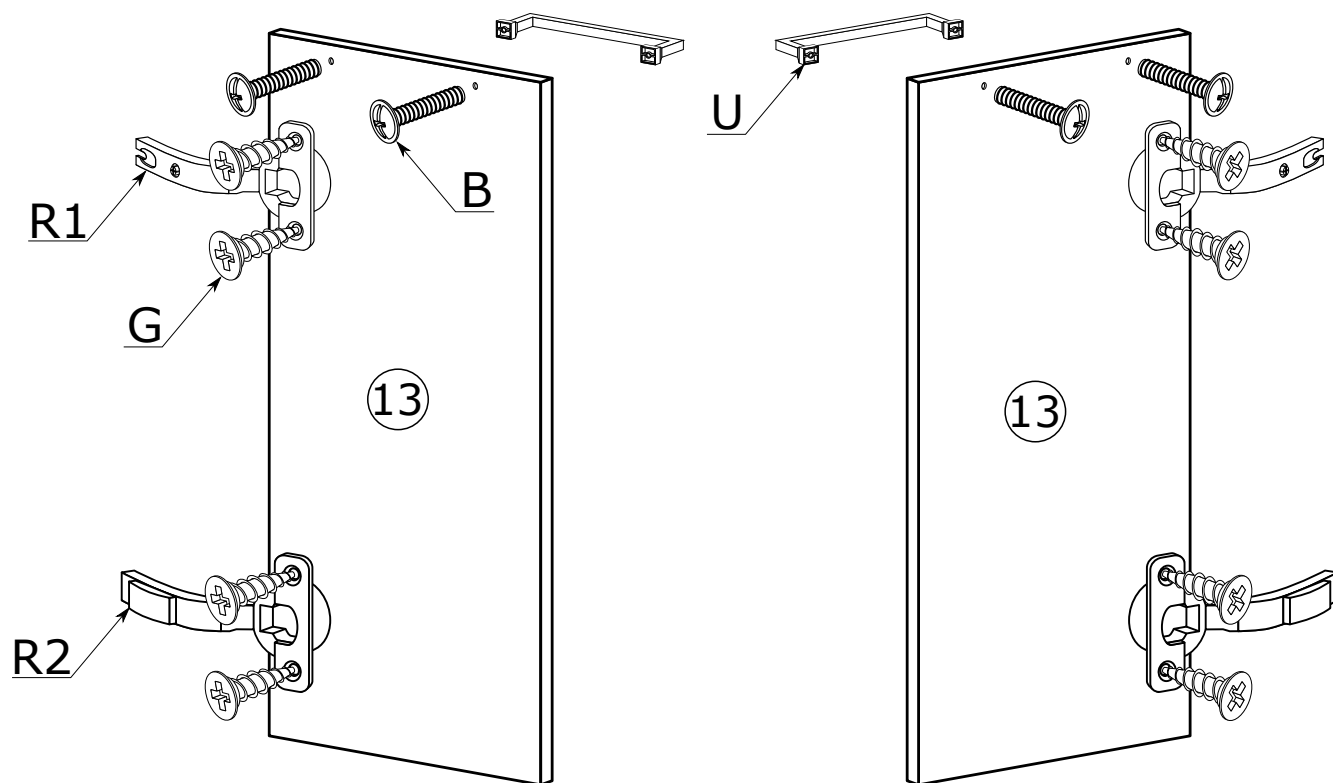




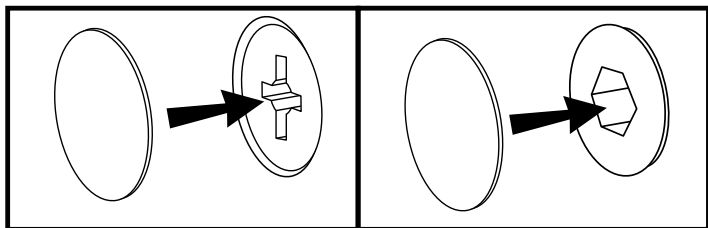
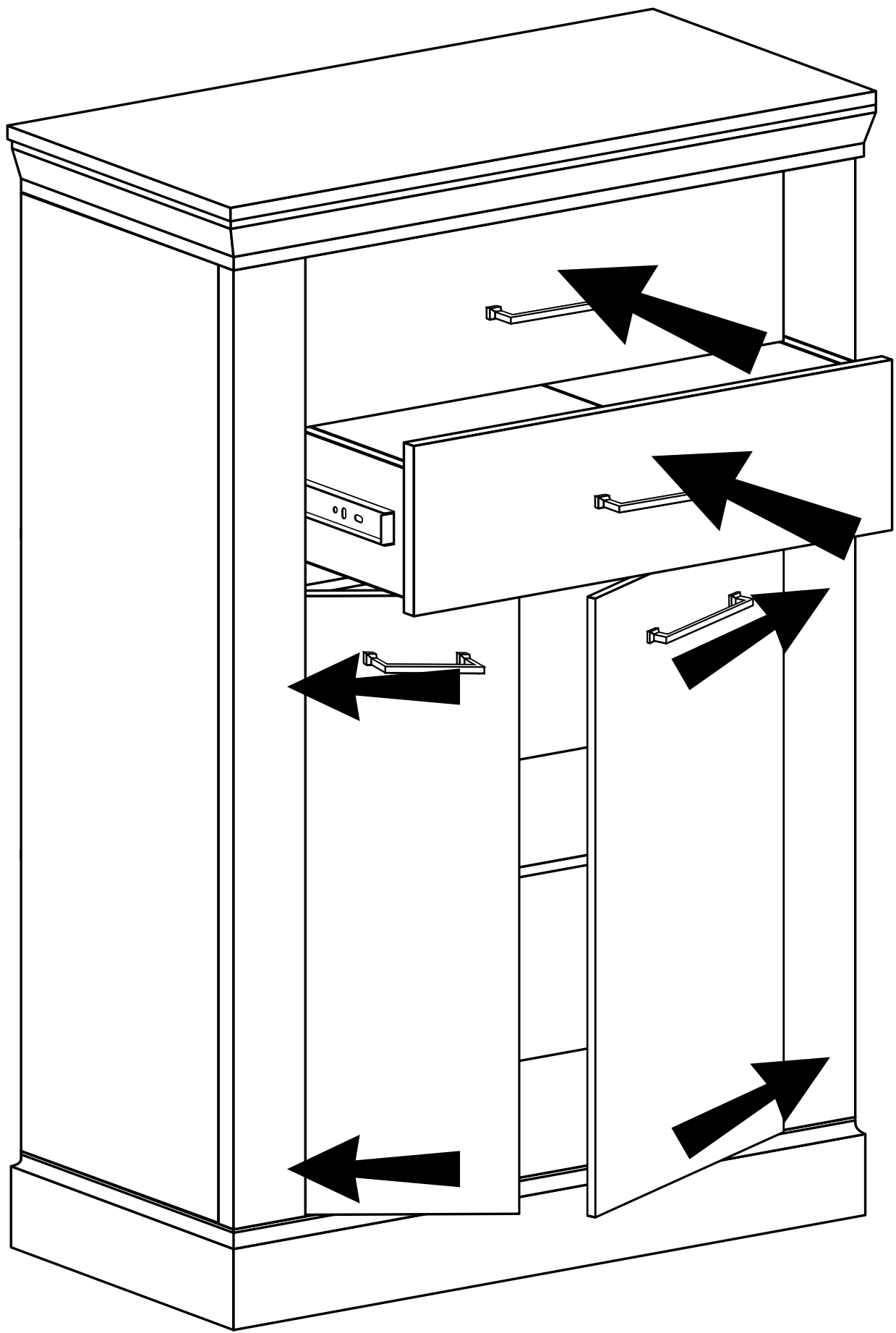
IX



X



XI

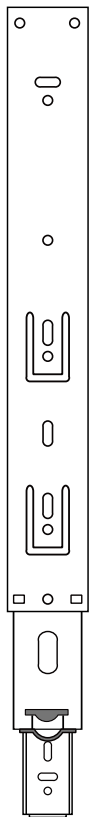


# MONTAŻ/DEMONTAŻ PROWADNIC

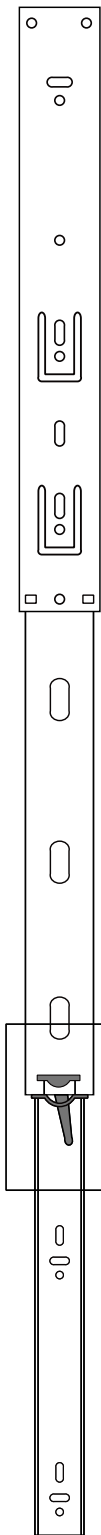
1



2



3



4

