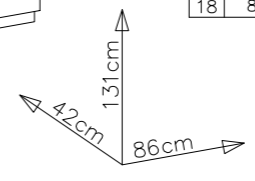
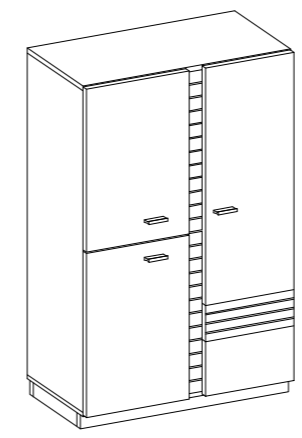
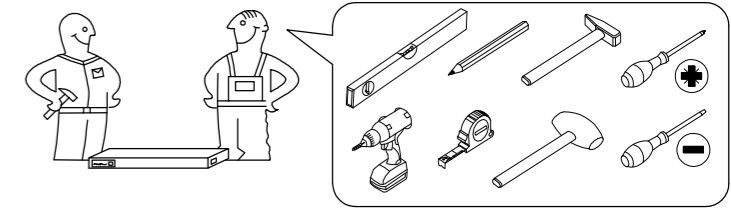


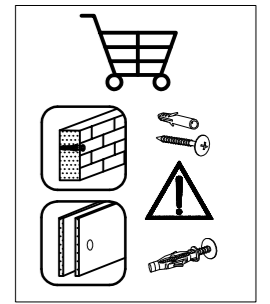
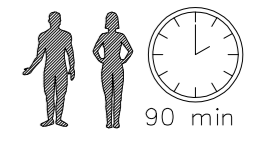
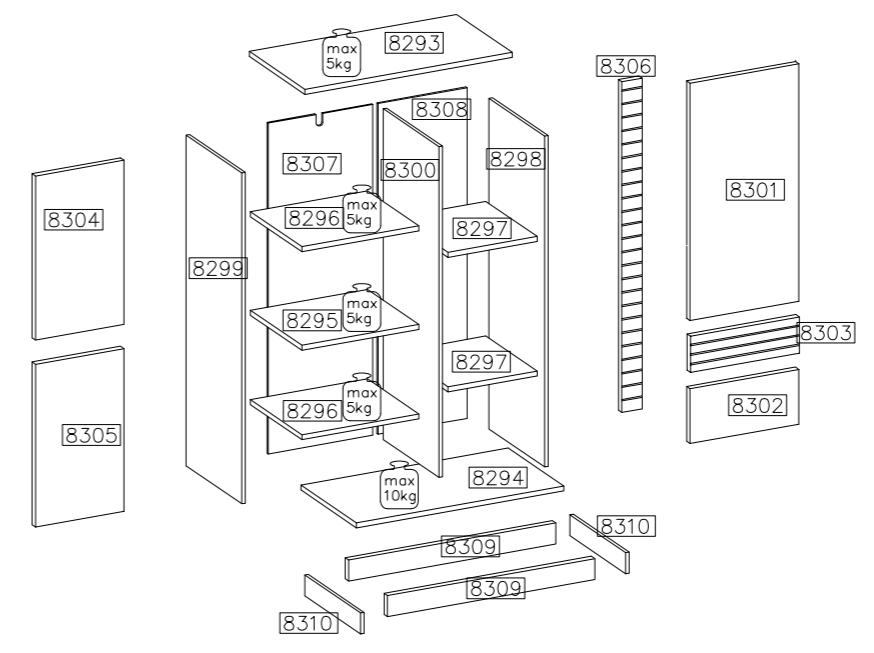
VAL GARDENA

VG15

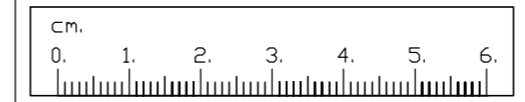


#	ART. NR	L	W	T	Q	Col.No
1	8293	860	398	16	1	
2	8294	860	398	16	1	
3	8295	422	360	16	1	
4	8296	422	360	16	2	
5	8297	390	370	16	2	
6	8298	1222	398	16	1	
7	8299	1222	398	16	1	
8	8300	1222	378	16	1	
9	8301	865	420	16	1	
10	8302	236	420	16	1	
11	8303	150	420	16	1	
12	8304	623	360	16	1	
13	8305	623	360	16	1	
14	8306	1222	80	16	1	
15	8307	437	1237	2,5	1	
16	8308	404	1237	2,5	1	
17	8309	760	100	16	2	
18	8310	321	100	16	2	

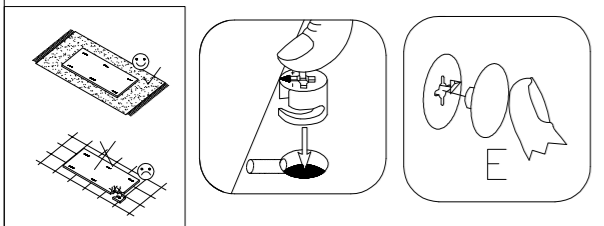
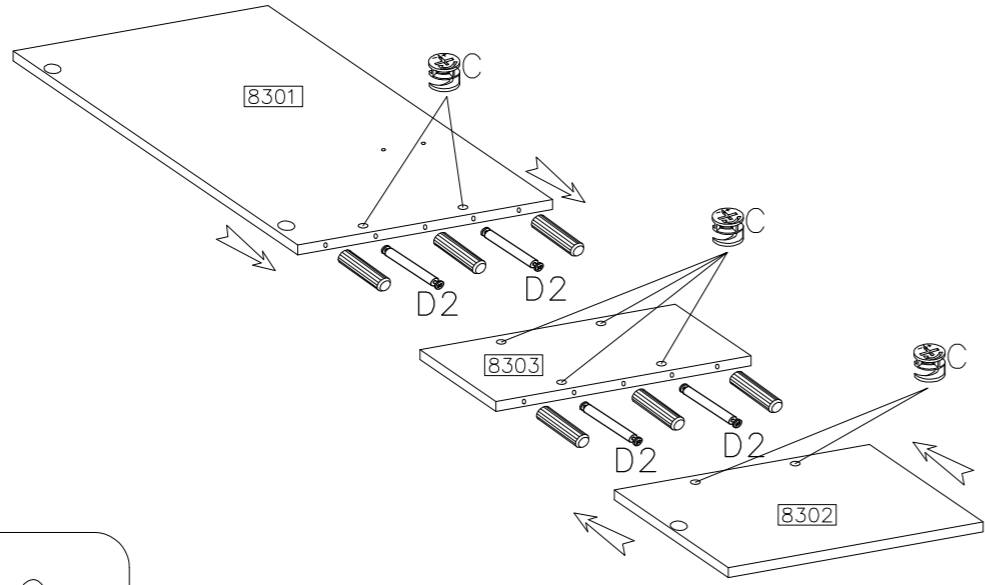
WALL DRILL



$\varnothing 8 \times 30 \text{mm}$ A	$\varnothing 8 \times 40 \text{mm}$ A1	$6,4 \times 50 \text{mm}$ B	$\varnothing 15 / 12 \text{mm}$ C	 D1	L-46 D2	 E	 E1	$\varnothing 3,0 \times 16 \text{mm}$ P1	$\varnothing 4,0 \times 22 \text{mm}$ R2	 S1
24	6	10	26	18	4	26	10	14	6	3
 O	$\varnothing 5,0 \times 13 \text{mm}$ P9	$\varnothing 3,5 \times 16 \text{mm}$ N	 L	$\varnothing 35 / \text{KR}-0$ G6	 F8	 J4	 F1			
1	14	1	12	7	14	16	6			



14	L-46 D2 4	∅8x40mm A1 6
∅15/12mm C 8	E 8	



∅35/KR-0 G6 7	5.0x13mm P9 14
∅4.0x22mm R2 6	S1 3



4	F1 6
---	---------

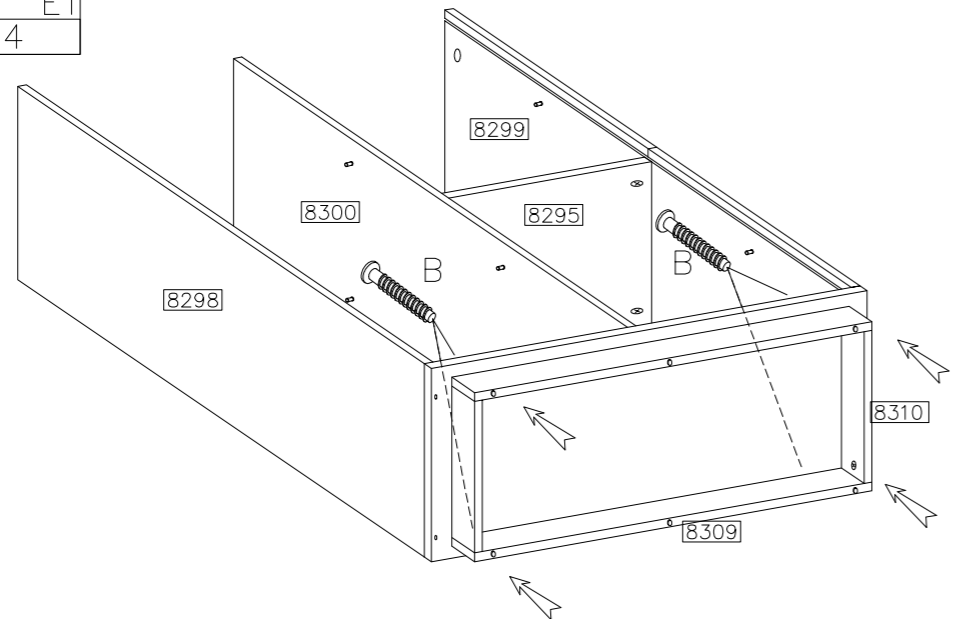
5	D1 6
---	---------

6	E 4
---	--------


7	B 6
E1 6	


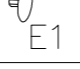
8

	
B	E1
4	4

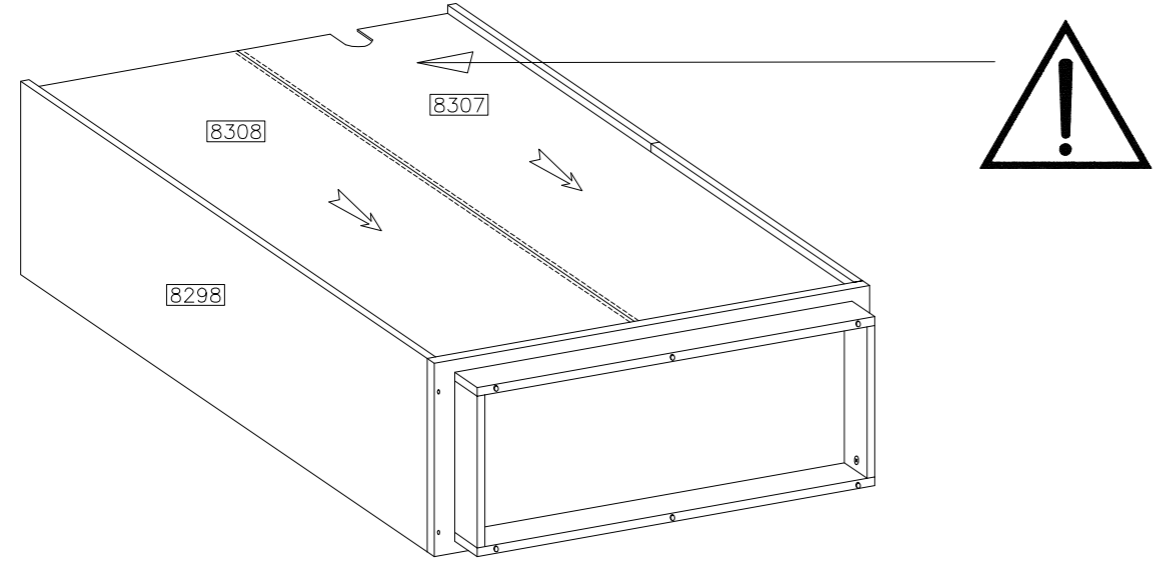


0


0

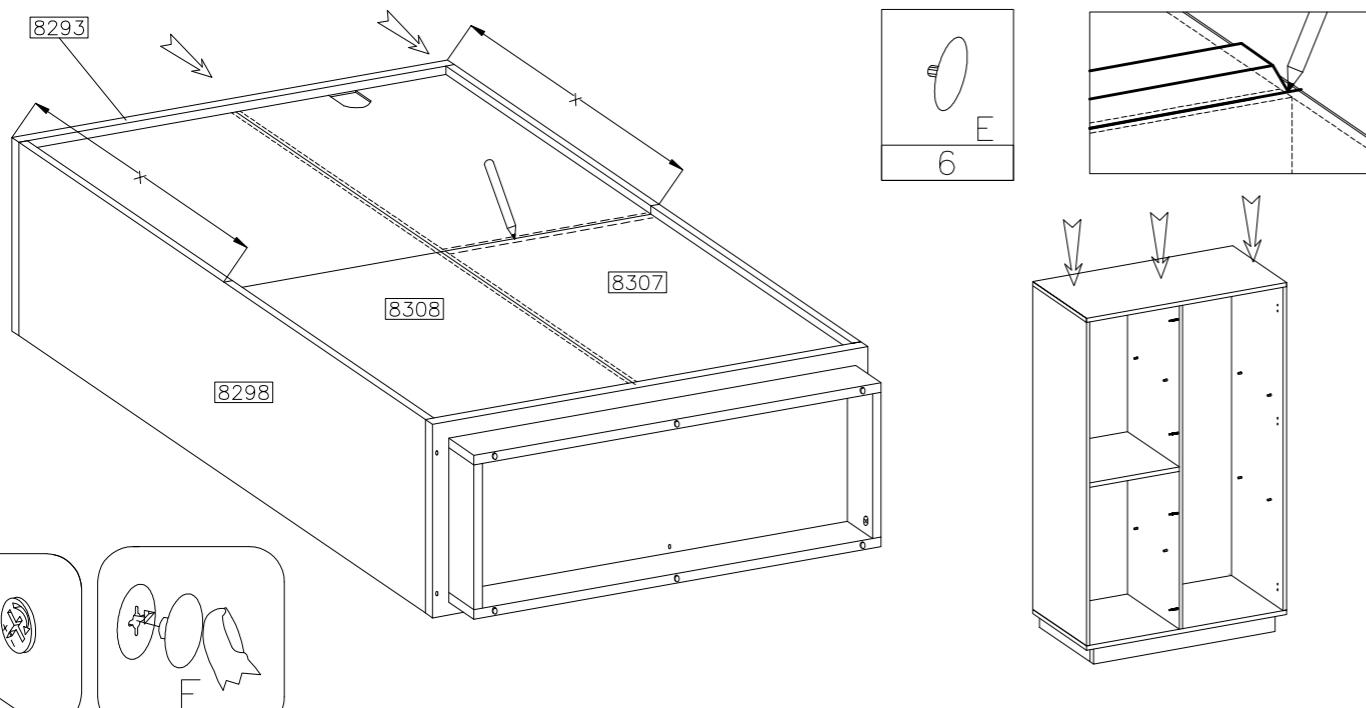
	
B	E1


9

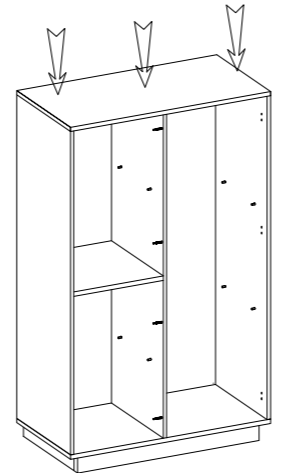


! (Warning icon)


10

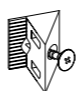


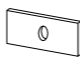

E
6




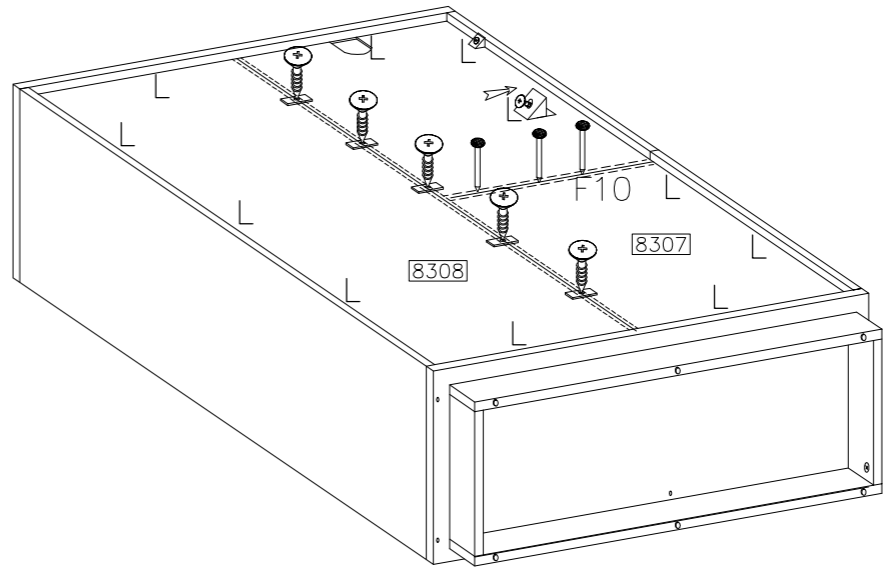
11


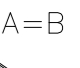

P1
14

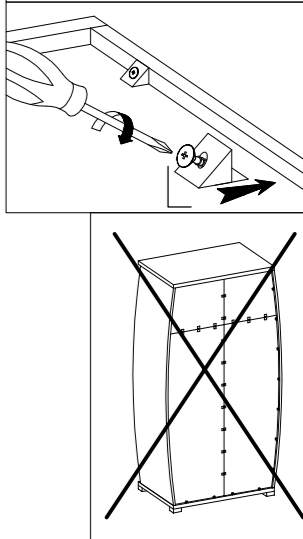

L
12


0
F8
14

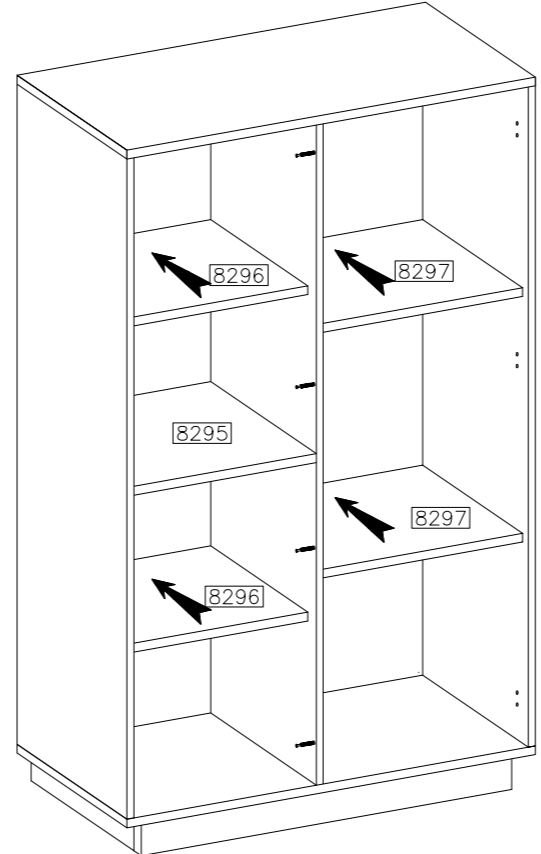

F10
5



	
A	B
A=B	


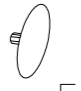


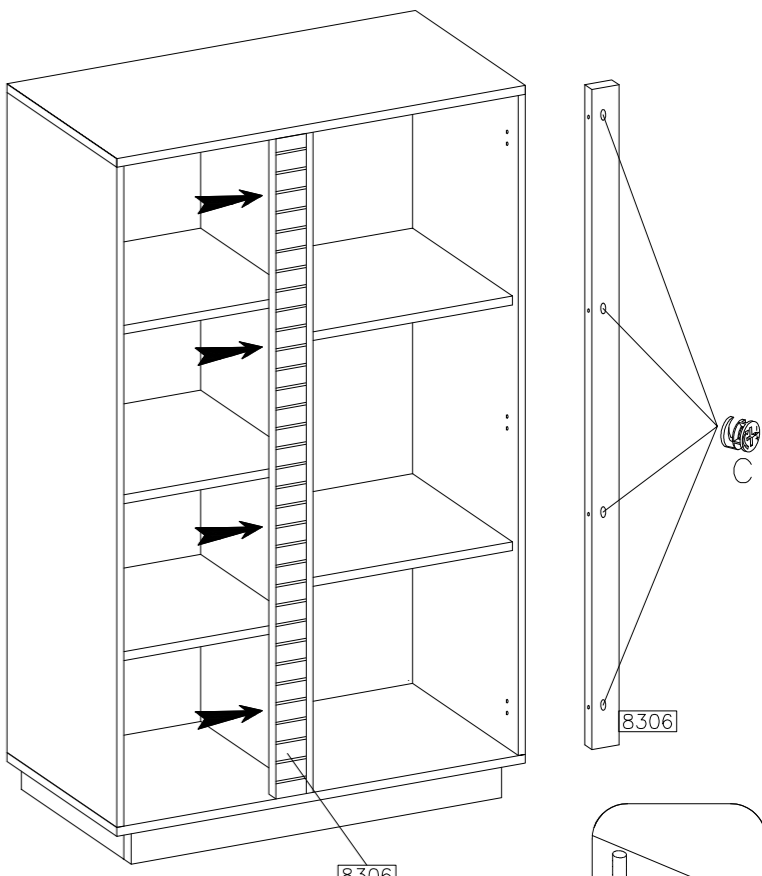
12



! (Warning icon)

13

	
C	E
4	4



! (Warning icon)

