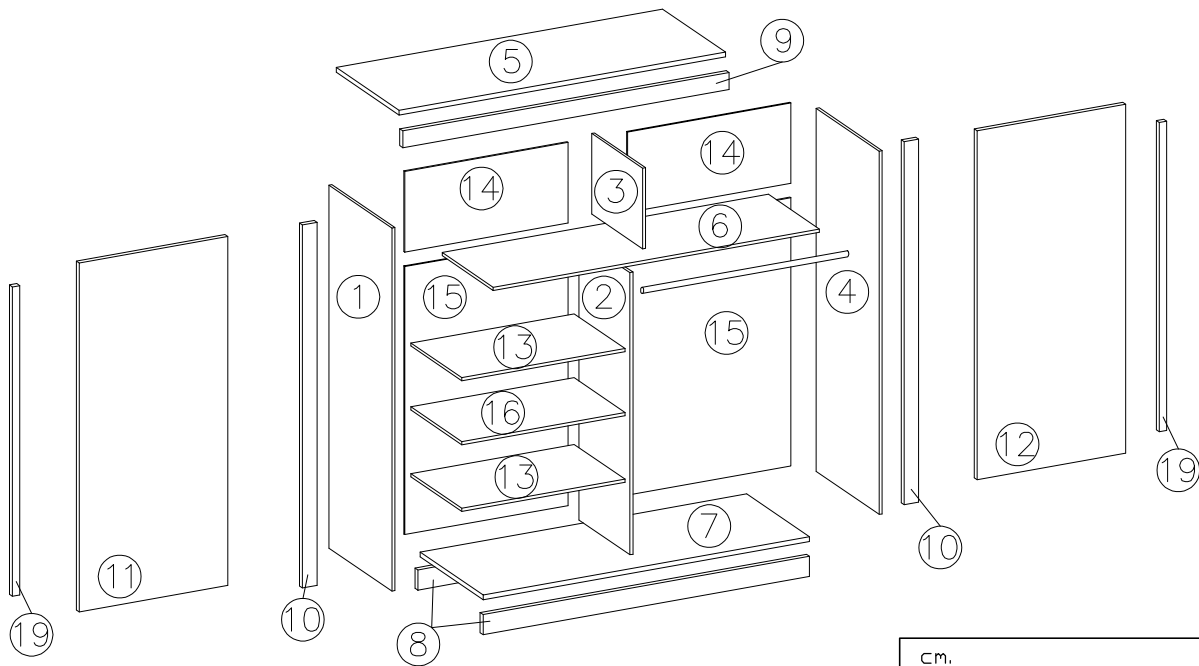
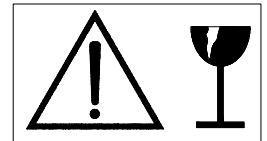
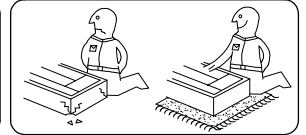
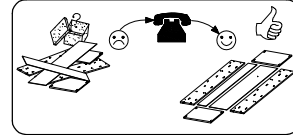
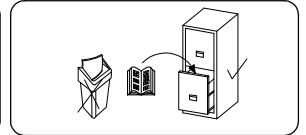
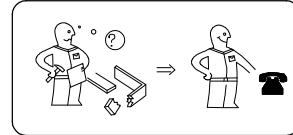
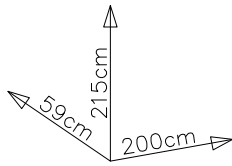
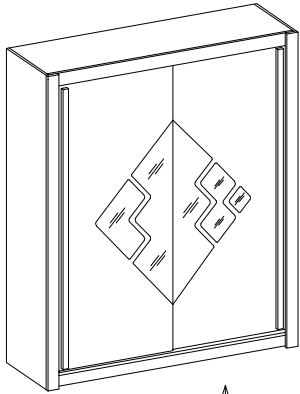
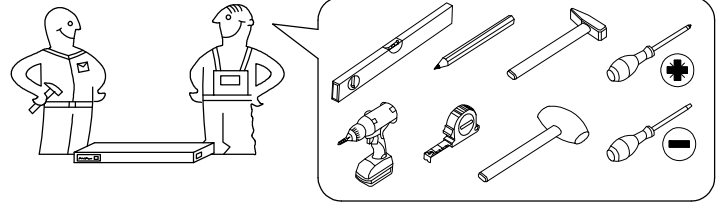
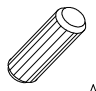
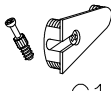
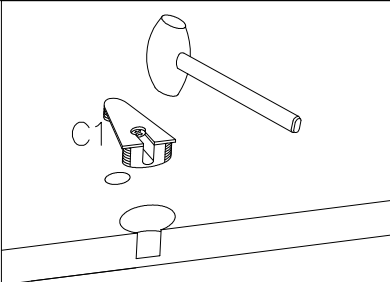
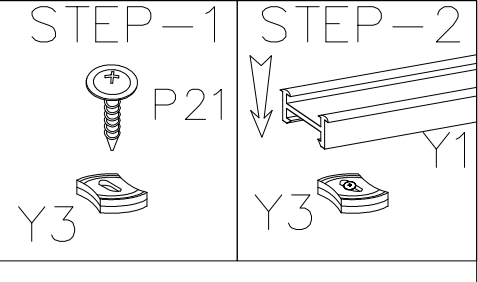




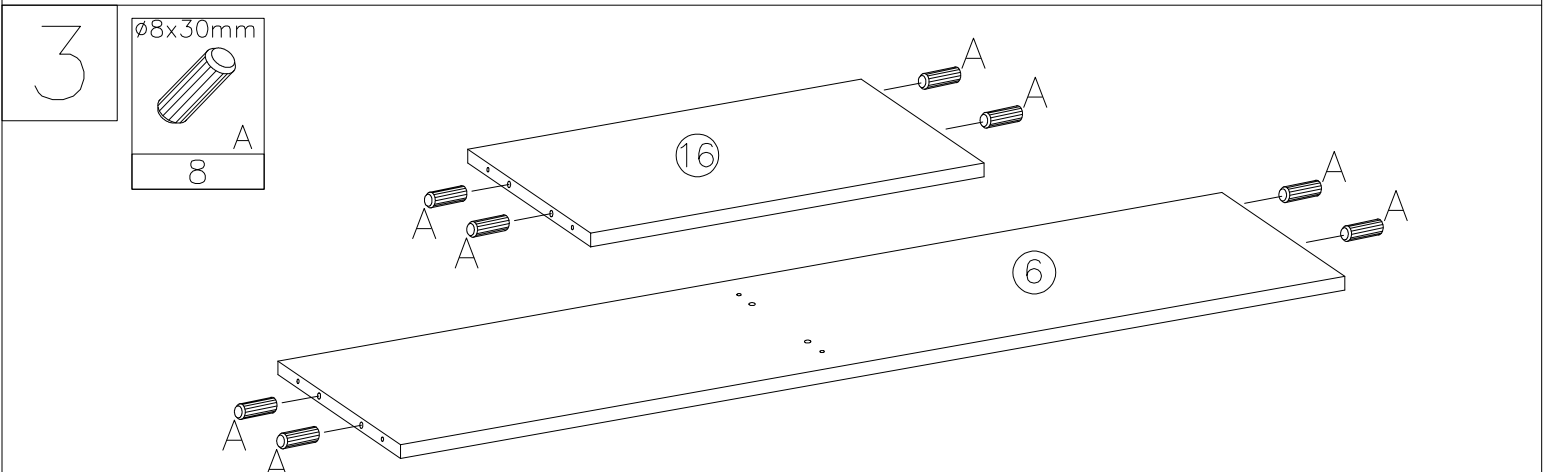
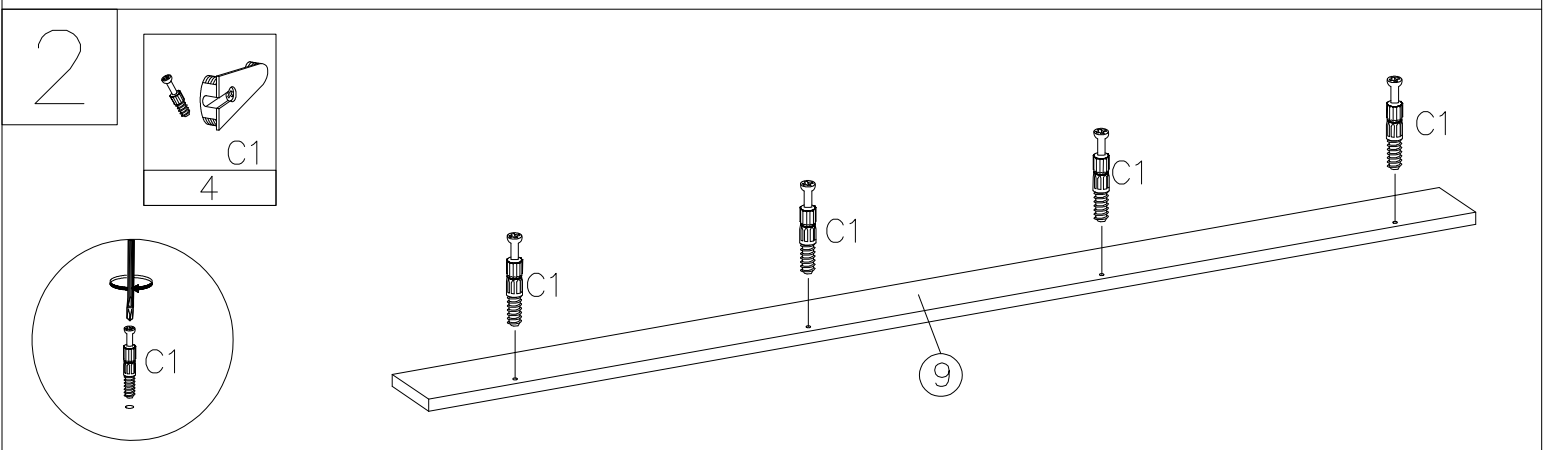
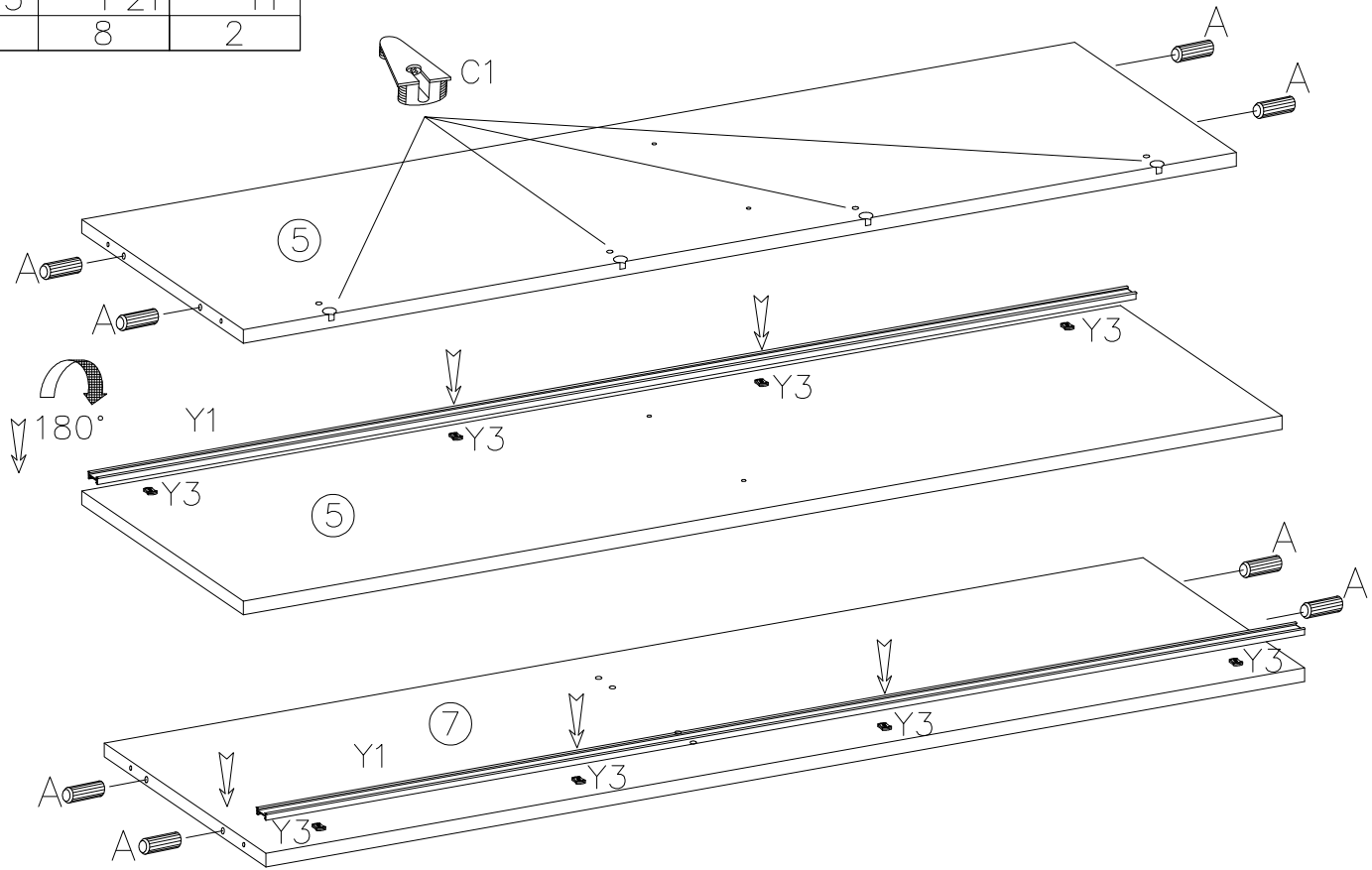
SNAKE

SN-200

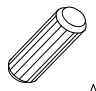


 A 32	 B 24	 O11 2	 E1 24	 P1 2	 Z1 1	 O3 12	 P21 8	 F10 100
 O 1	 F8 24	 J4 8	 F1 10	 C1 4	 Y1 2	 Y3 8	 O12 1	 P3 10
 P22 5	 K5 4	 K6 4	 P4 12	 P23 16	 W5 2	 P8 4	 O10 2	

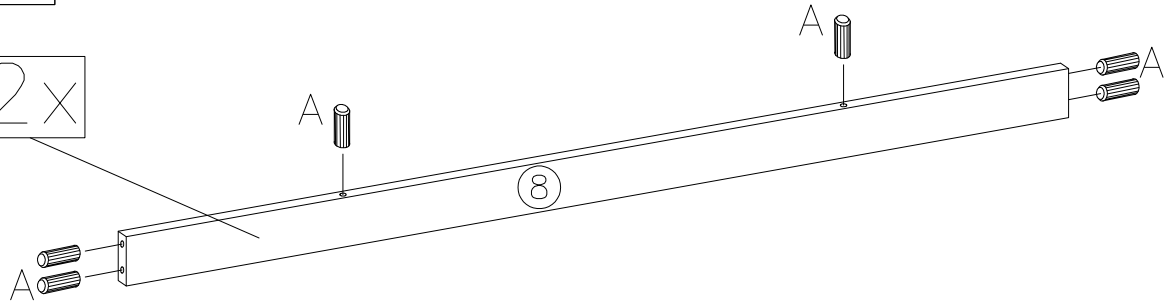
1	 A 8	 C1 4		
	 Y3 8	 P21 8		






4

 A
12





2x

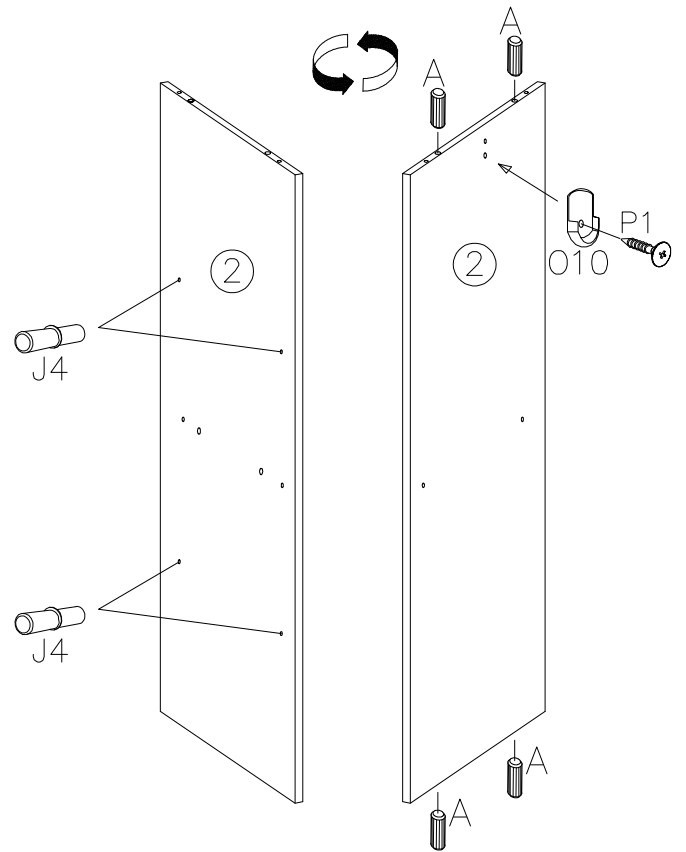
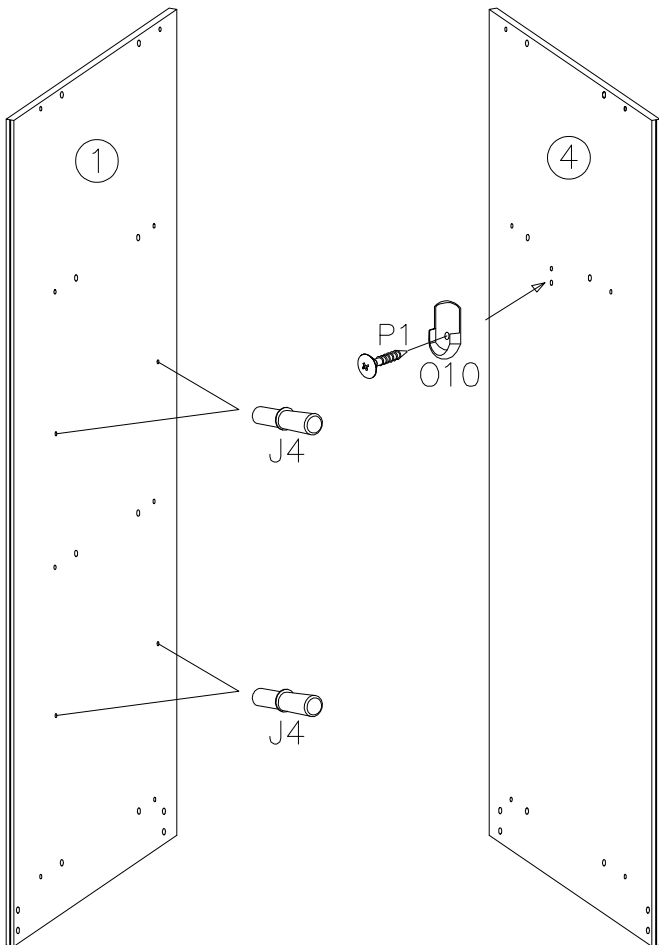


5

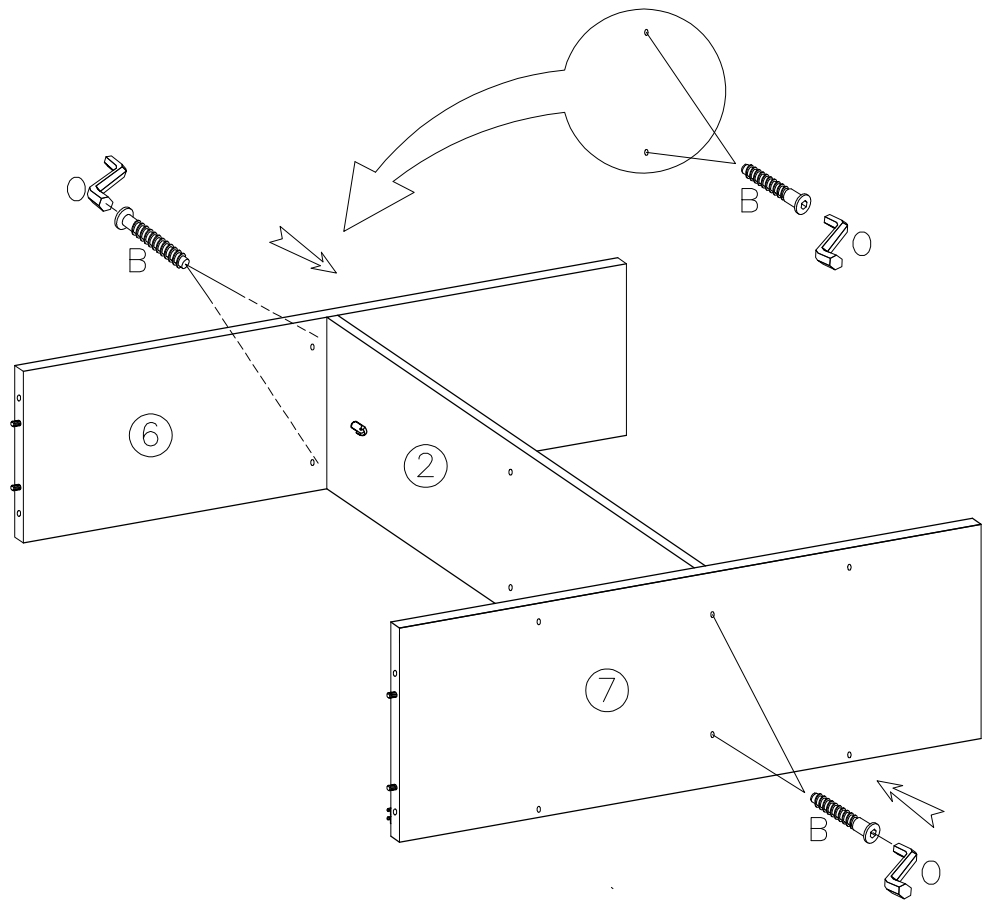
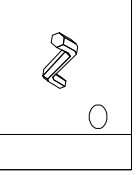
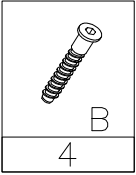
 O10	 P1	 J4
1	1	4

6

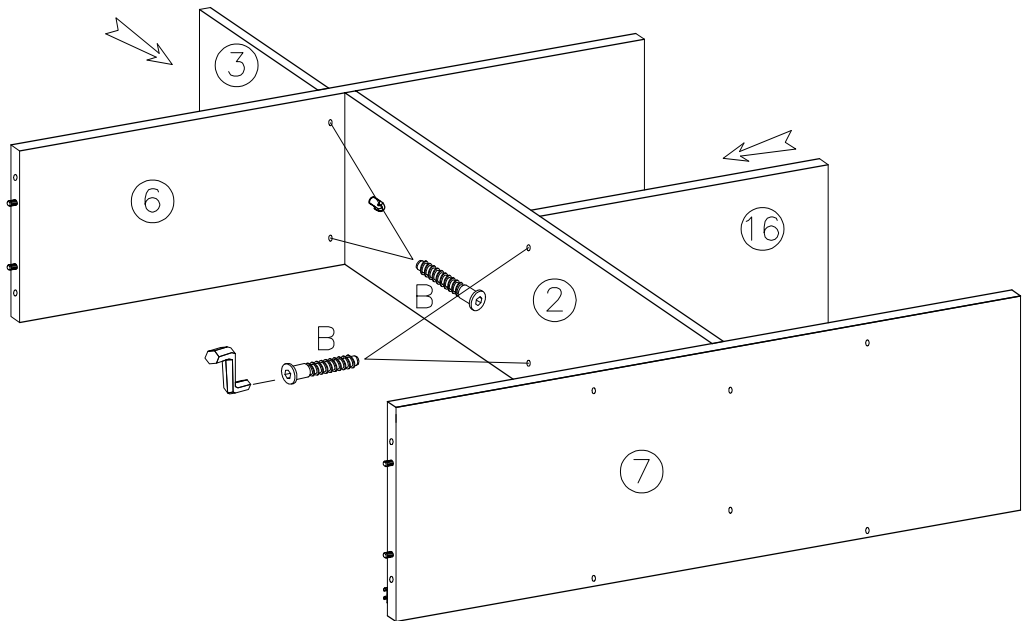
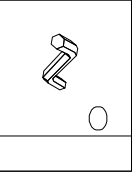
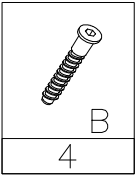
 O10	 P1	 A	 J4
1	1	4	4



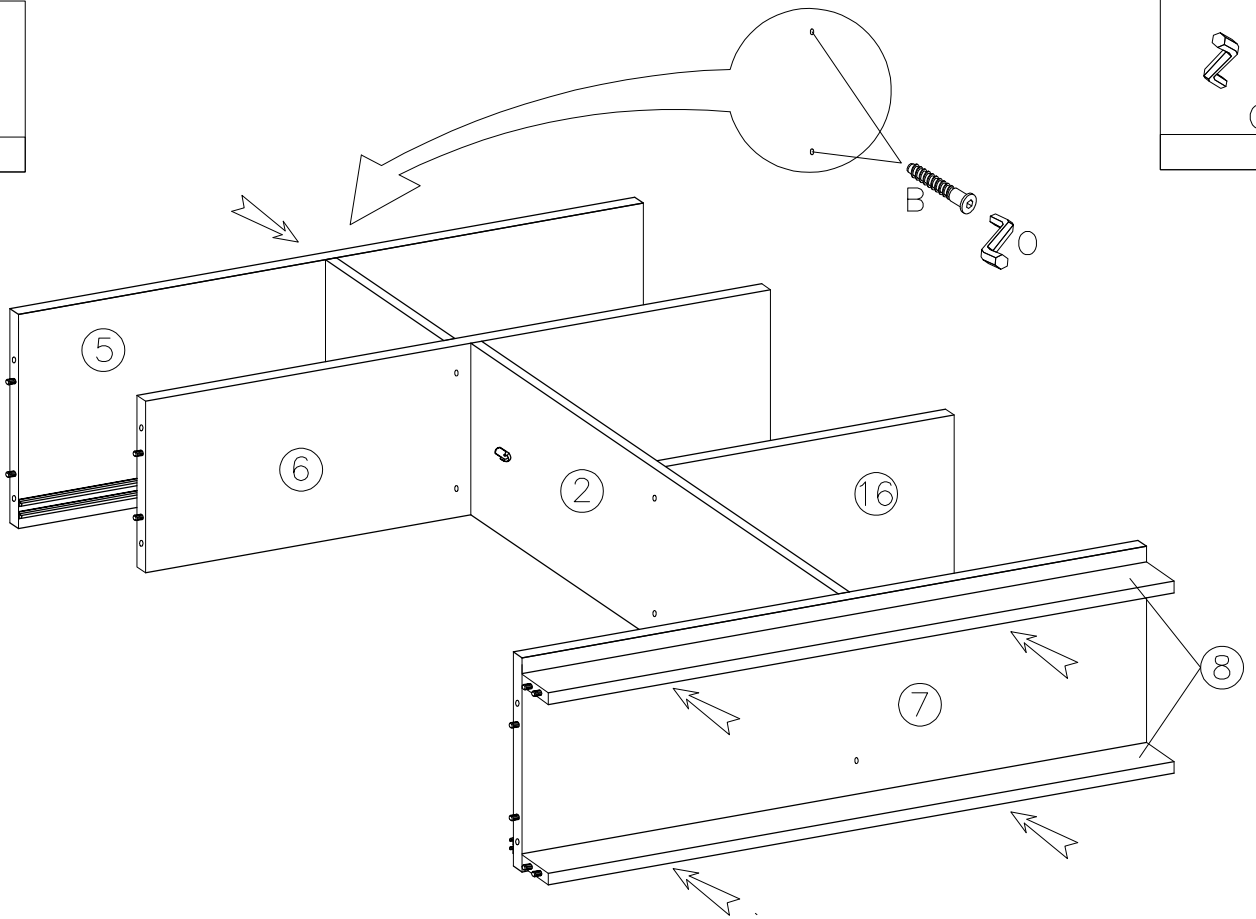
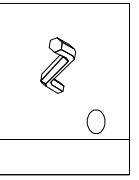
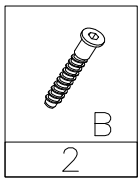
7



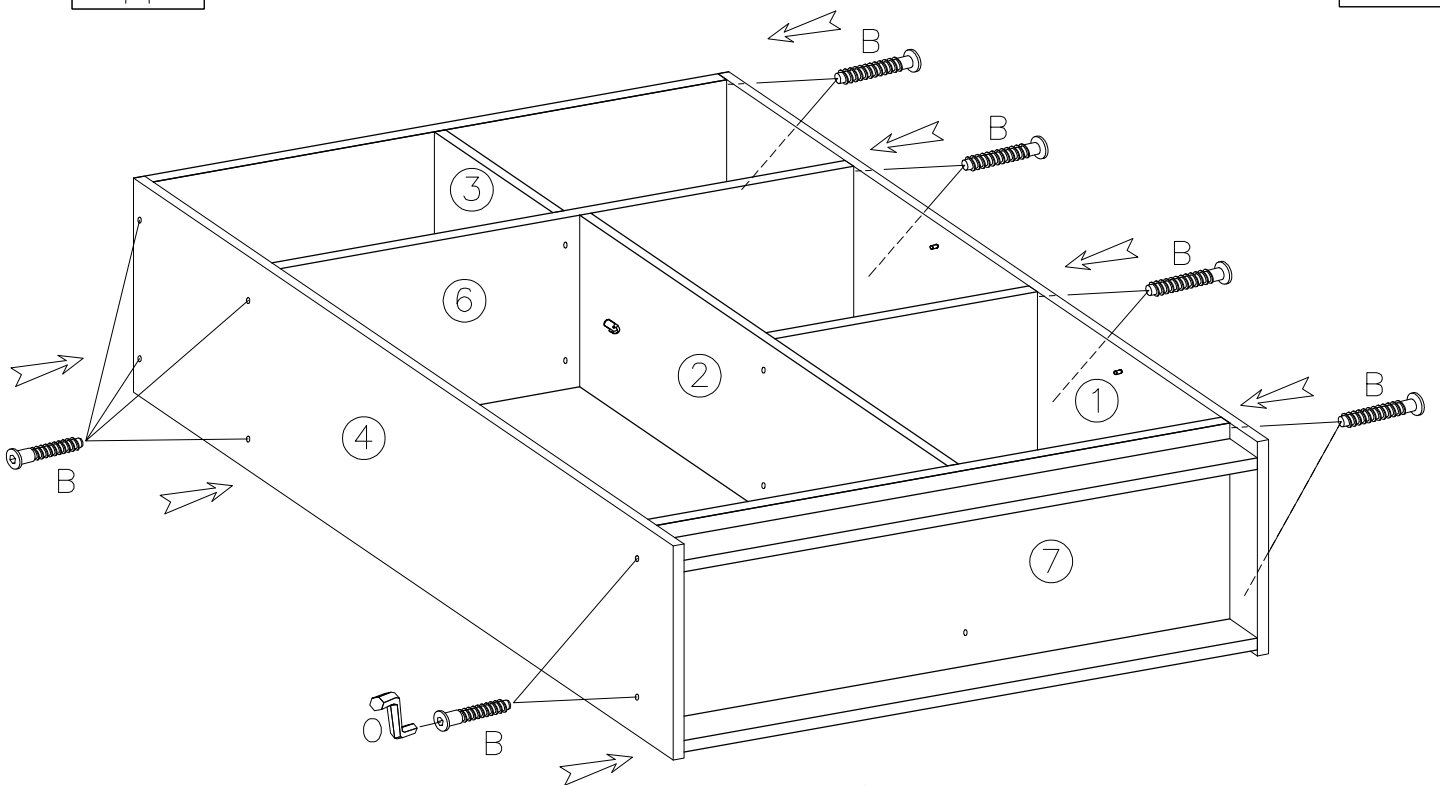
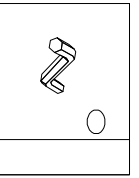
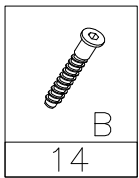
8



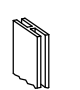


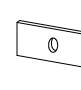
9

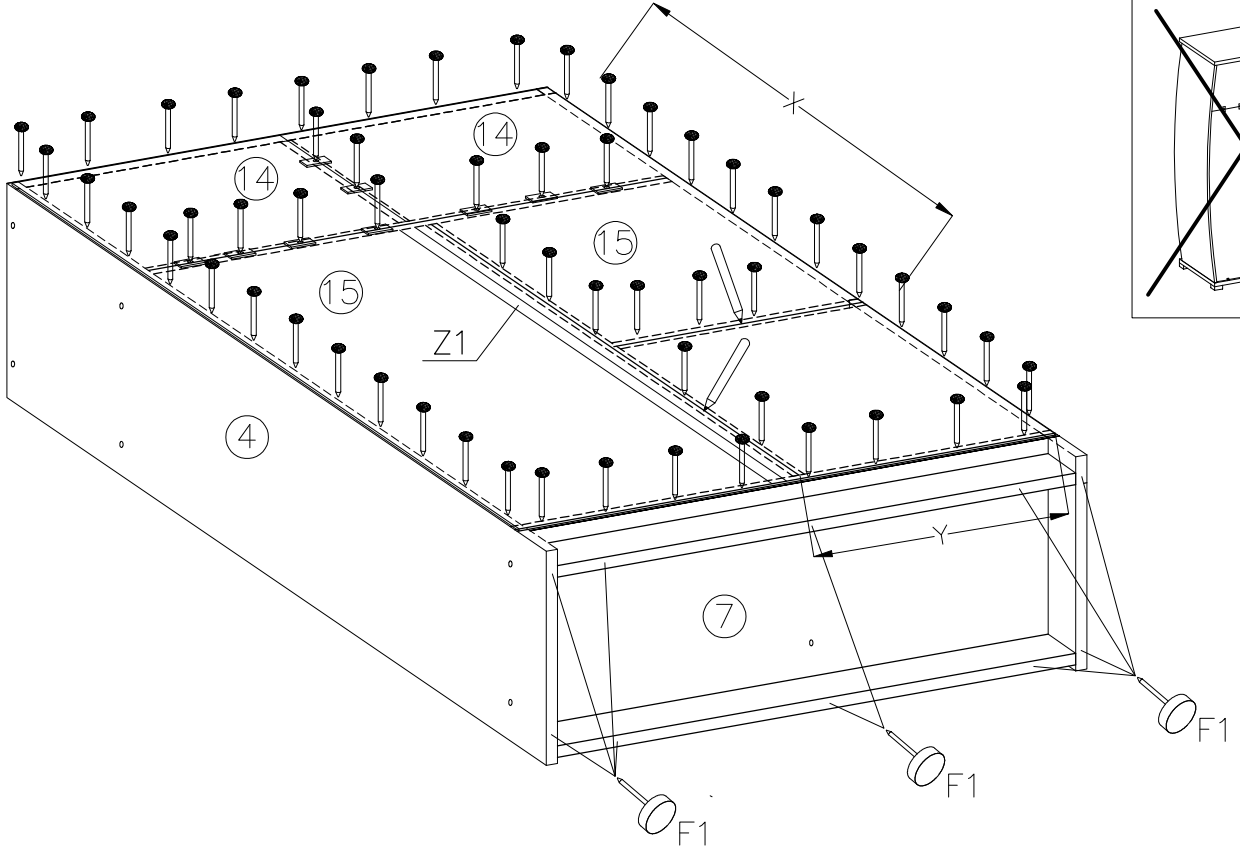
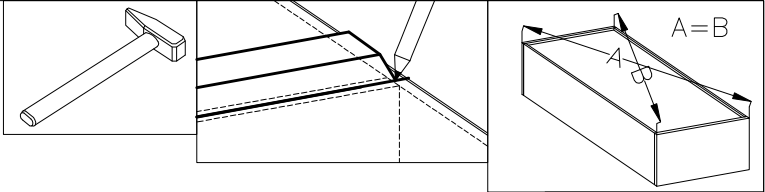


10






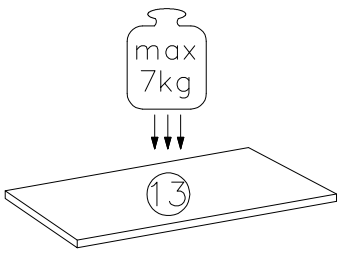
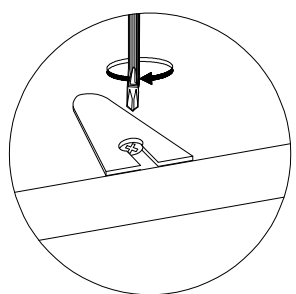
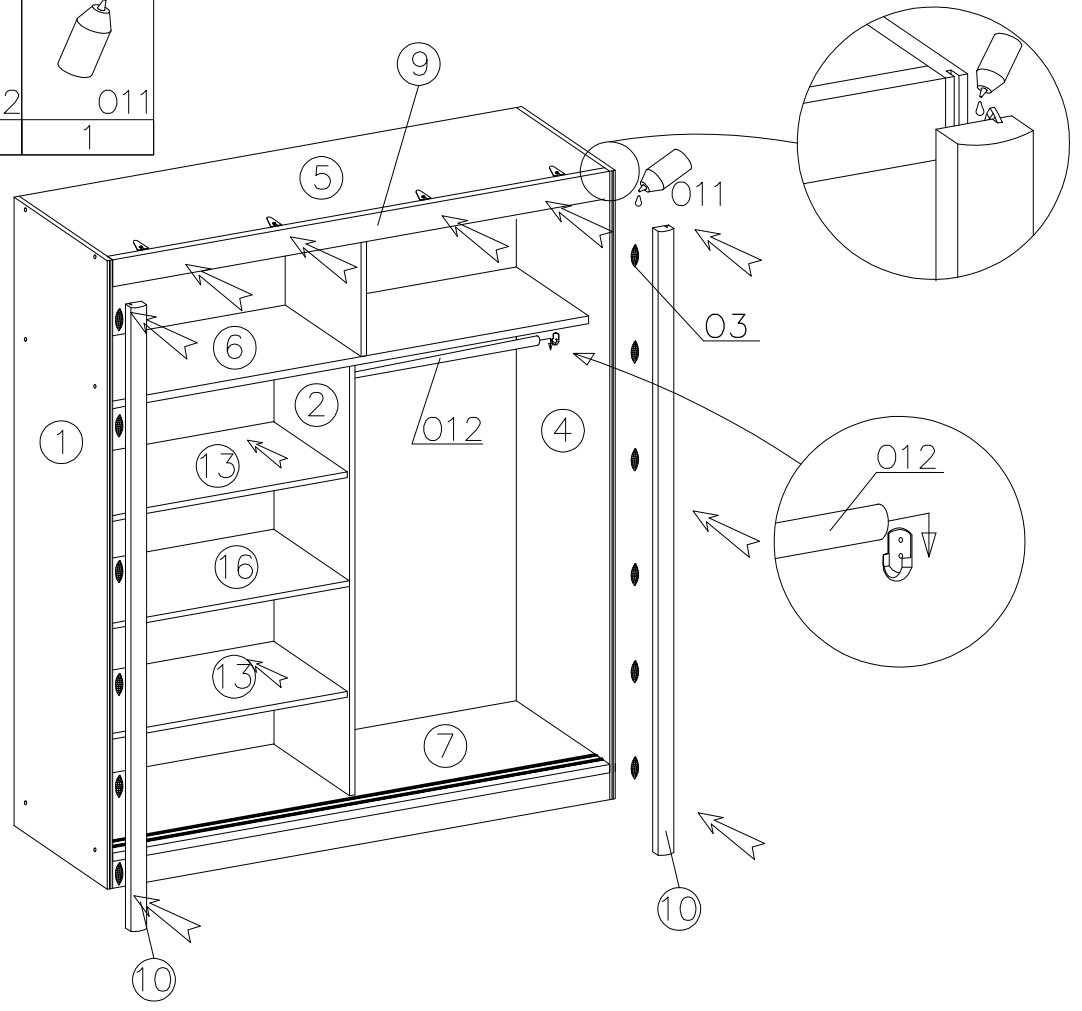
11

			
Z1	F10	F1	F8
1	100	10	24


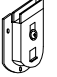


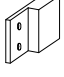




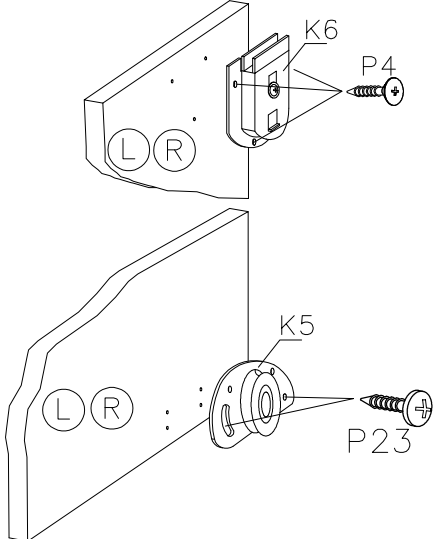
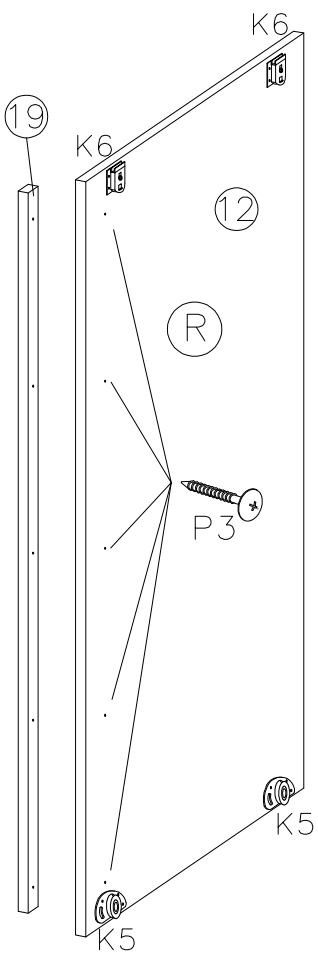
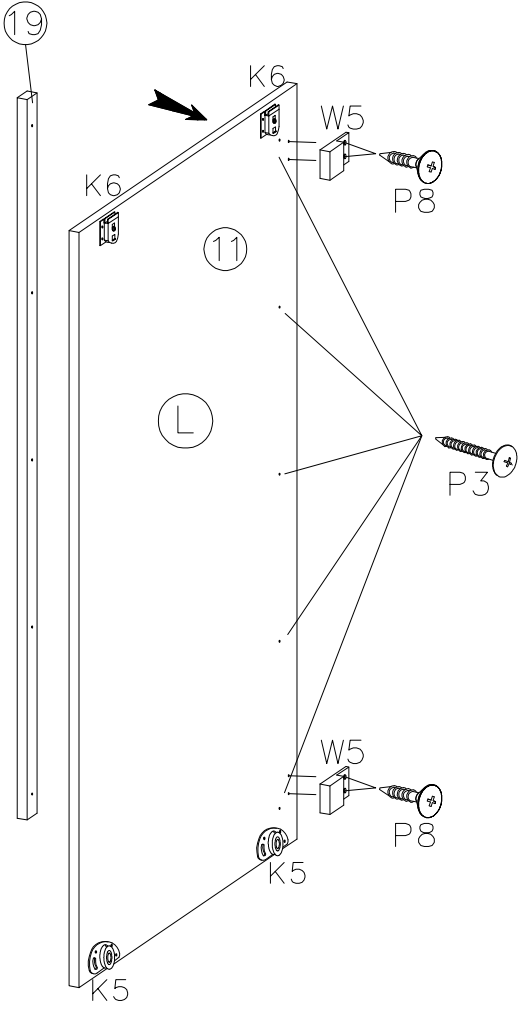
12

		
O3	O12	O11
12	1	1

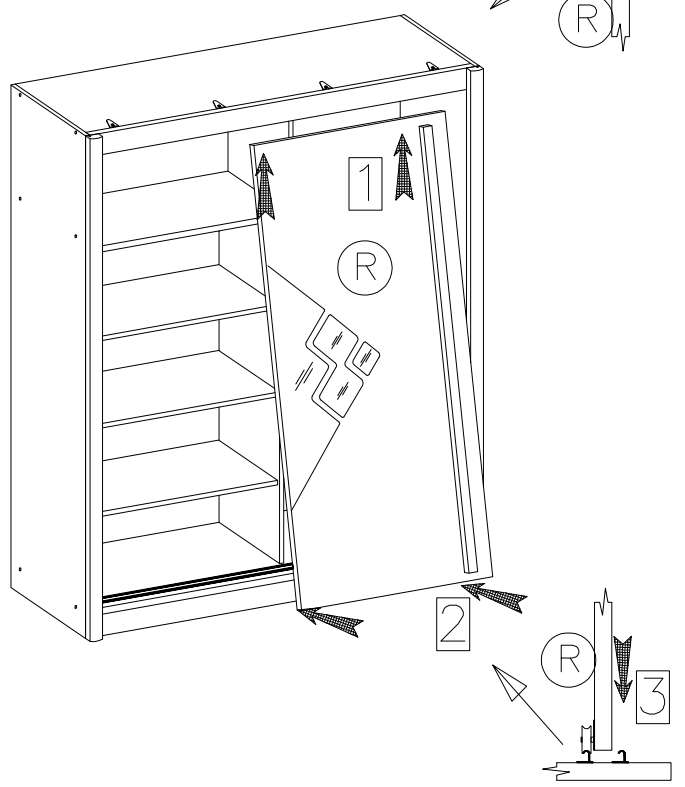


13

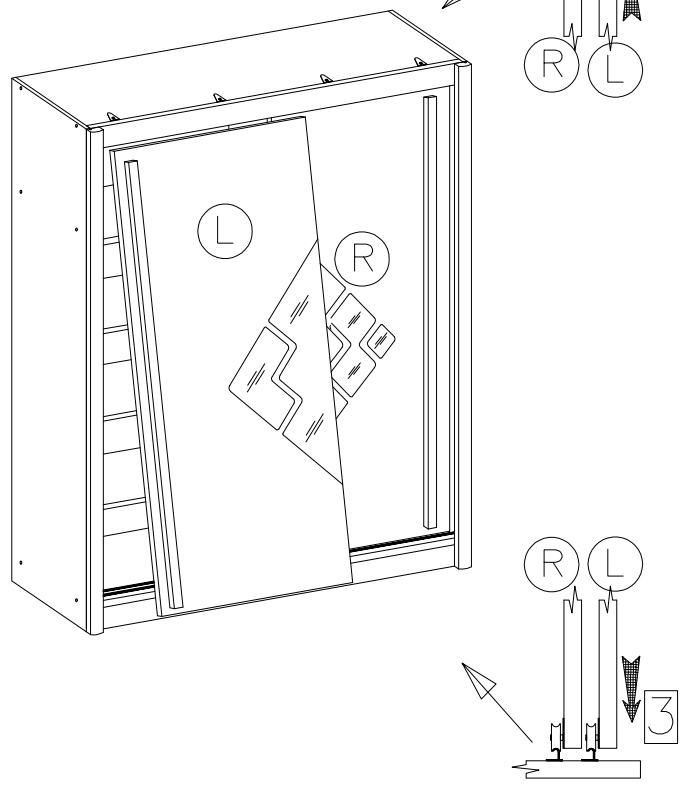
						
K5	K6	P4	P23	W5	P8	P3
4	4	12	8	2	4	10



14



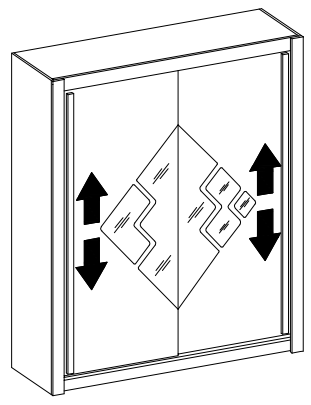
15



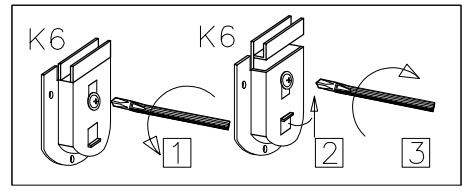
16

ø5.0x13mm

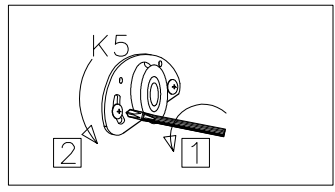
 P23
 8



STEP 1
KROK 1



STEP 2
KROK 2



STEP 3
KROK 3

