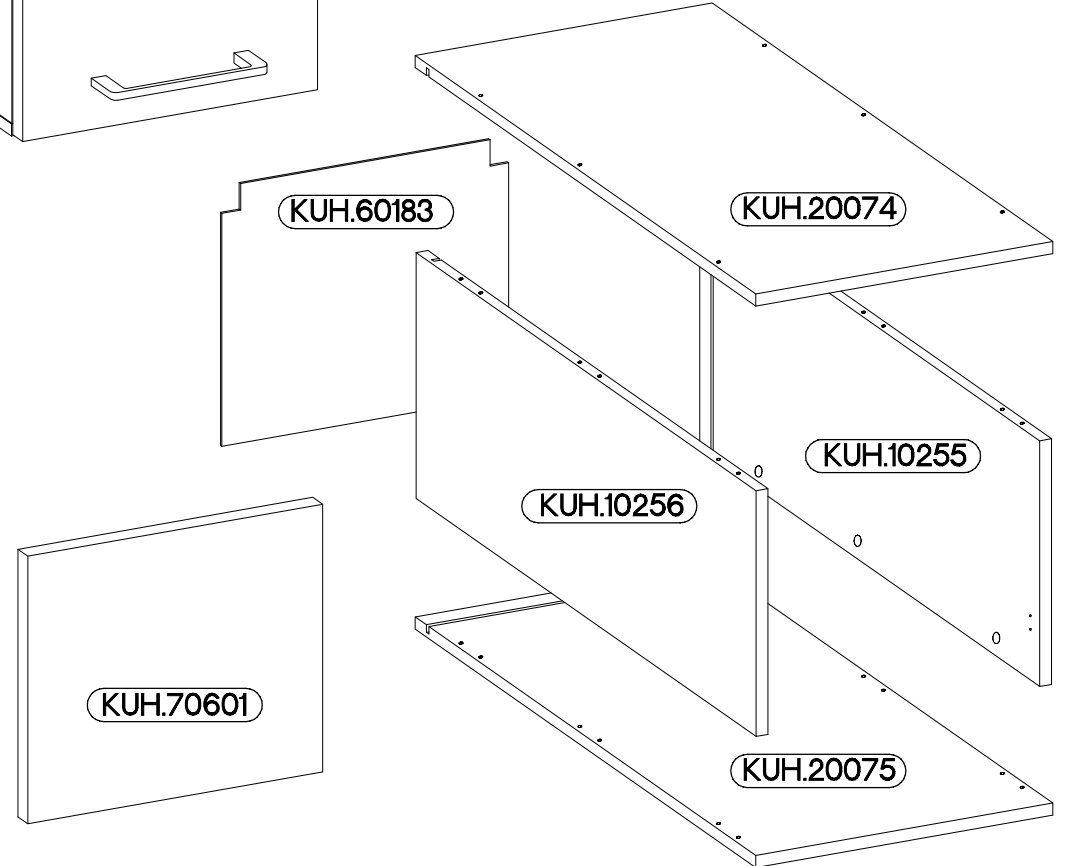
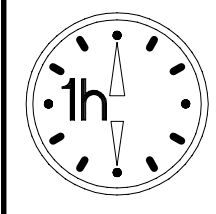
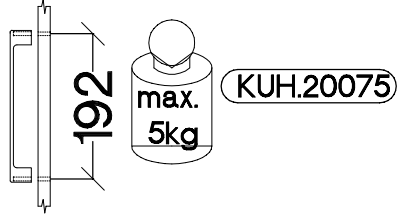
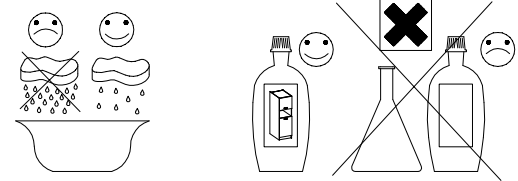
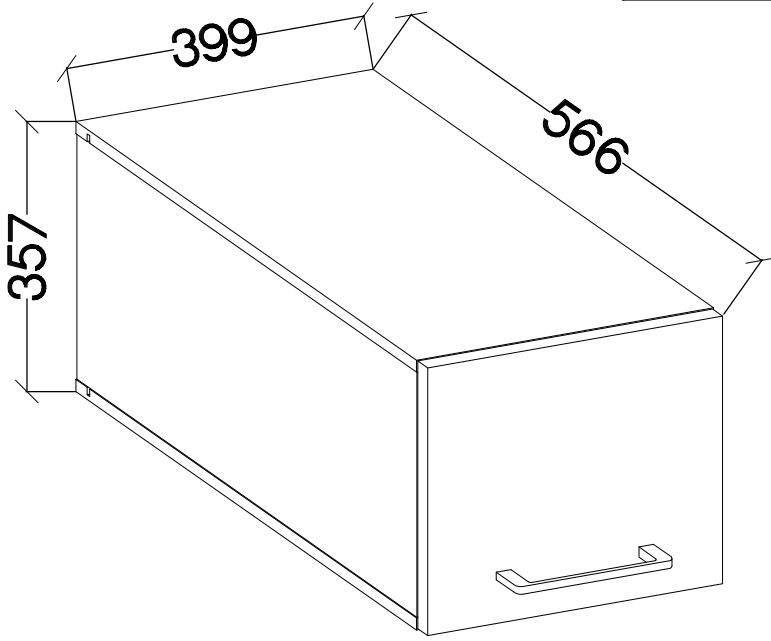


40 NAGU-36

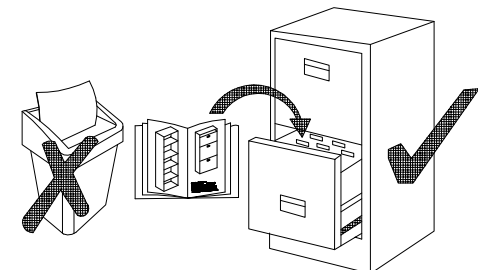


<p>†8x30mm</p> <p>A</p>	<p>6,4 x 50mm</p> <p>B</p>
12	6

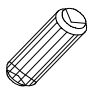
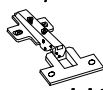

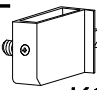
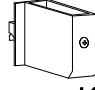
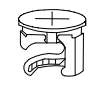

<p>†15/12mm</p> <p>C</p>	<p>L=20mm</p> <p>D2</p>
6	6

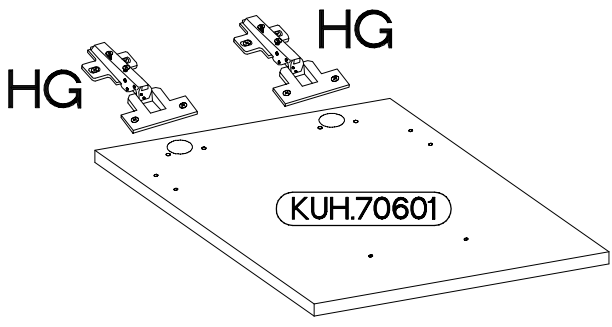
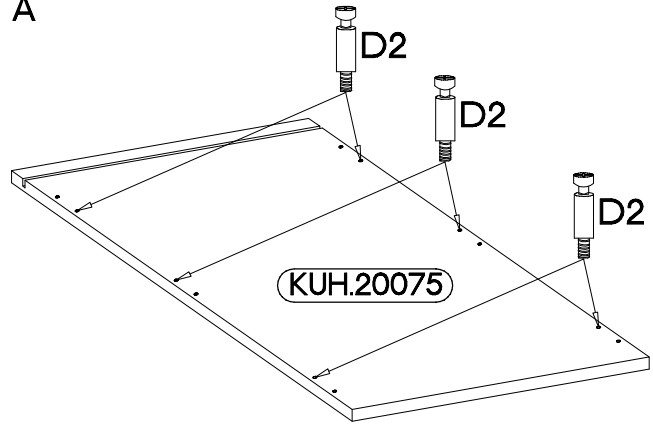
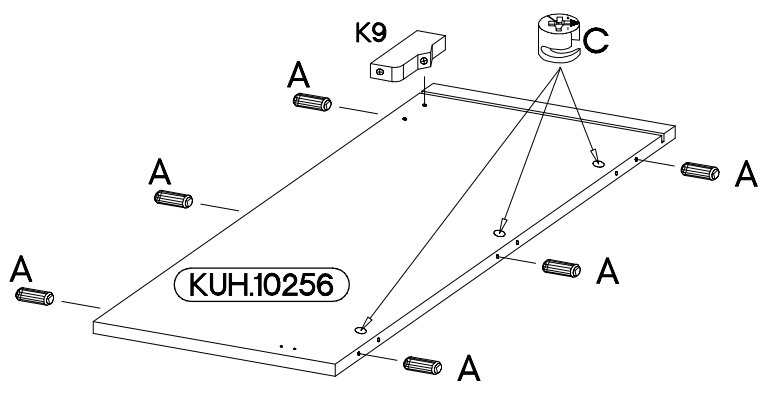
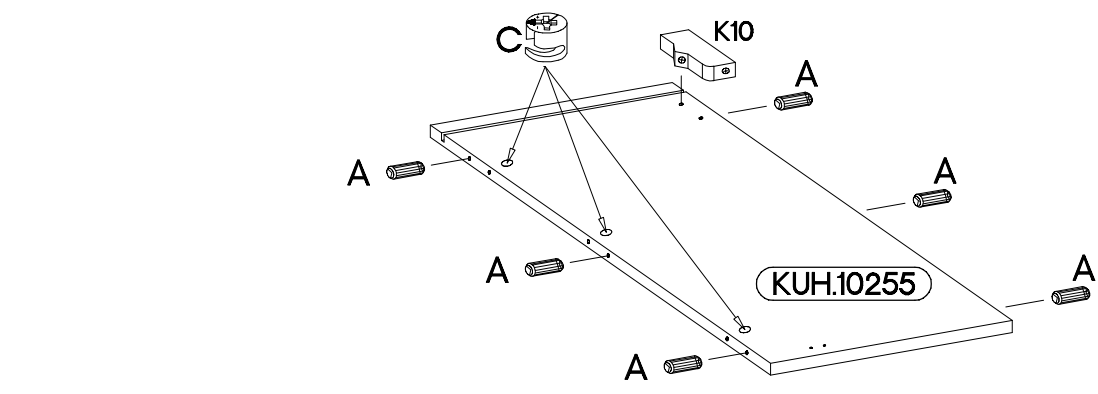
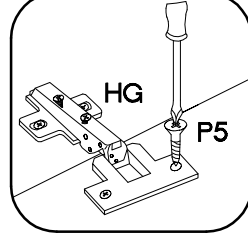
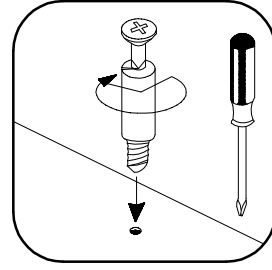
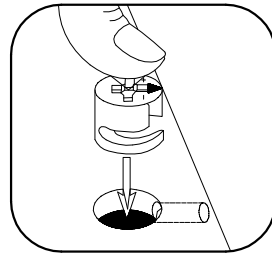
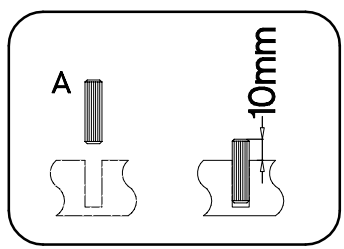
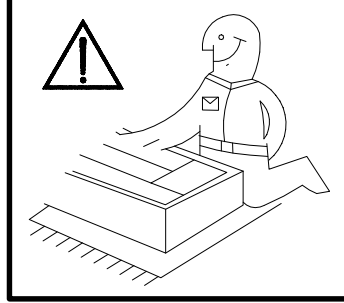
<p>E</p>	<p>†35/0mm</p> <p>HG</p>	<p>L</p> <p>K9</p>	<p>R</p> <p>K10</p>
6	2	1	1

<p>K24</p>	<p>L</p>	<p>O</p>	<p>†3.5x13mm</p> <p>P5</p>	<p>†4.0x30mm</p> <p>R2</p>	<p>S15</p>
1	4	1	4	2	1

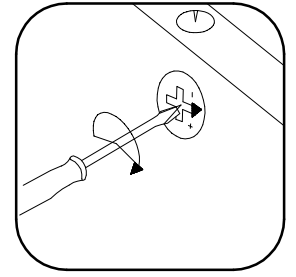
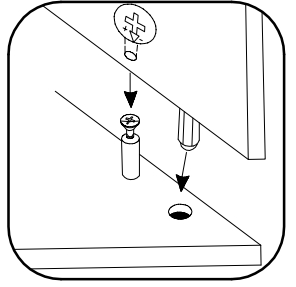
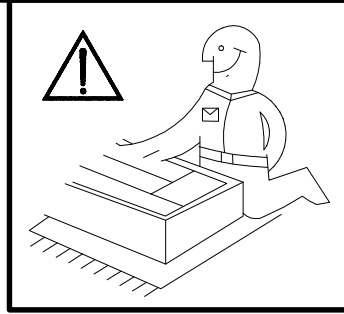
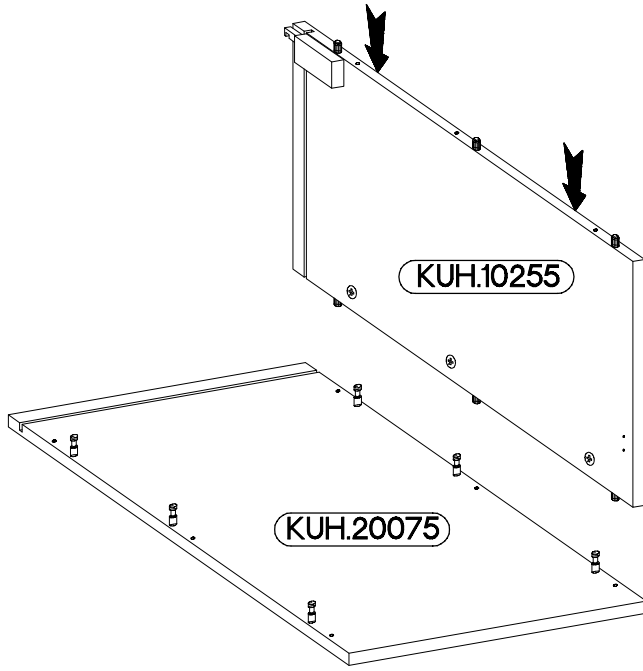


ISM-KUH-00960

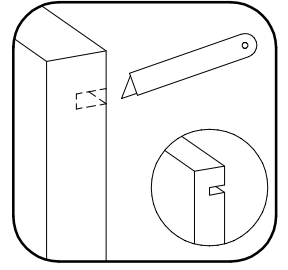
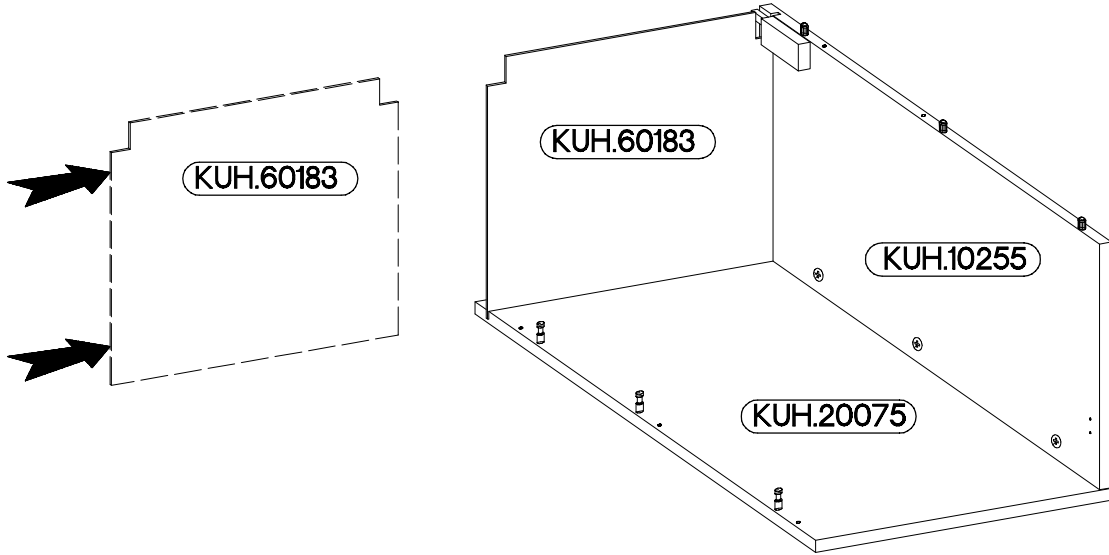
±8x30mm  A 12	±35/0mm  HG 2	±3.5x13mm  P5 4	L  K9 1	R  K10 1	±15/12mm  C 6	L=20mm  D2 6
--	--	--	--	---	--	--



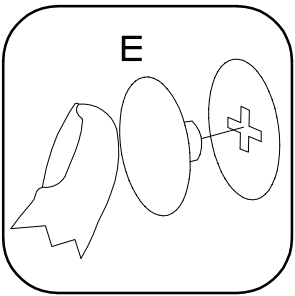
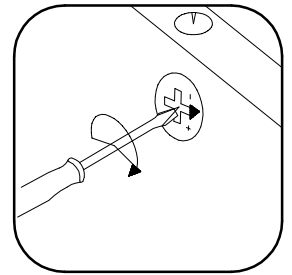
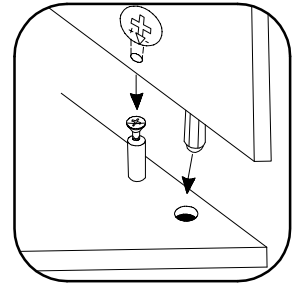
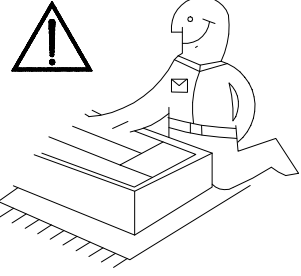
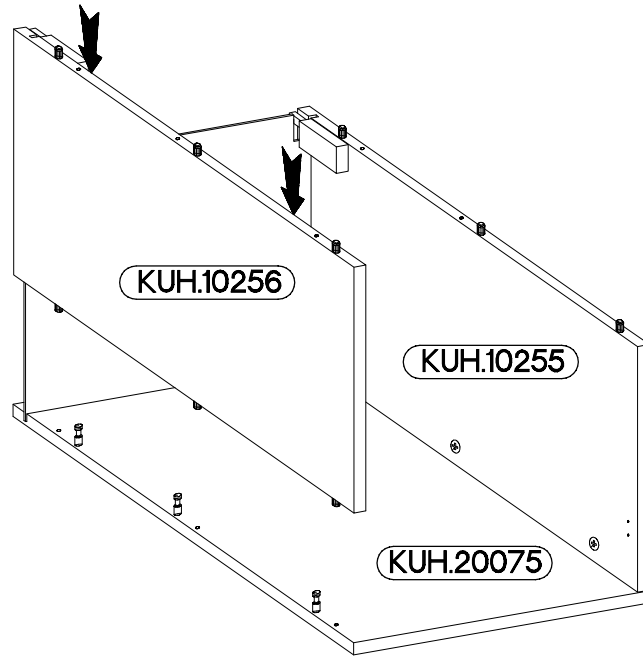
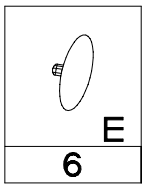
2



3

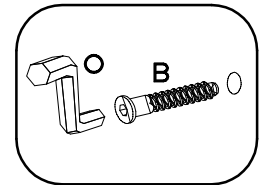
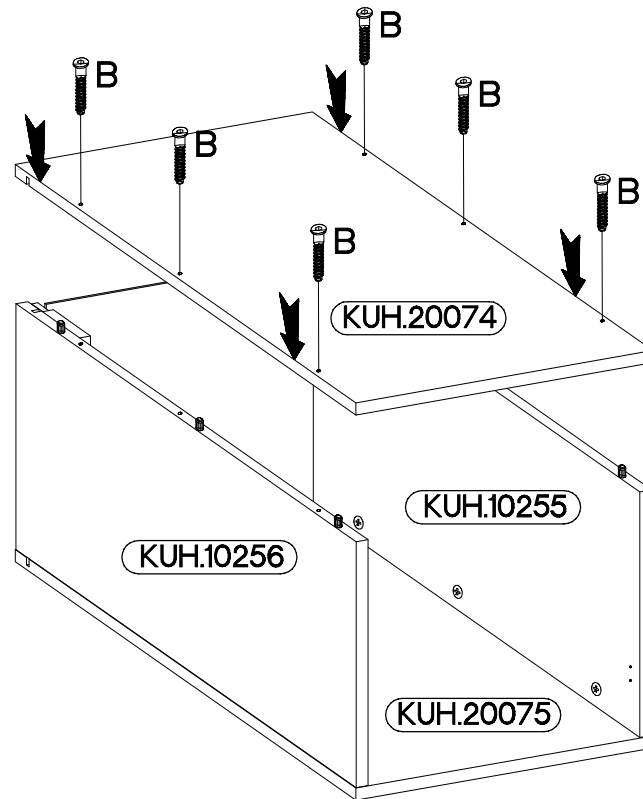
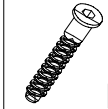


4

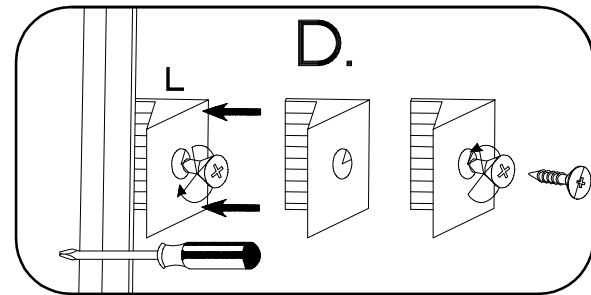
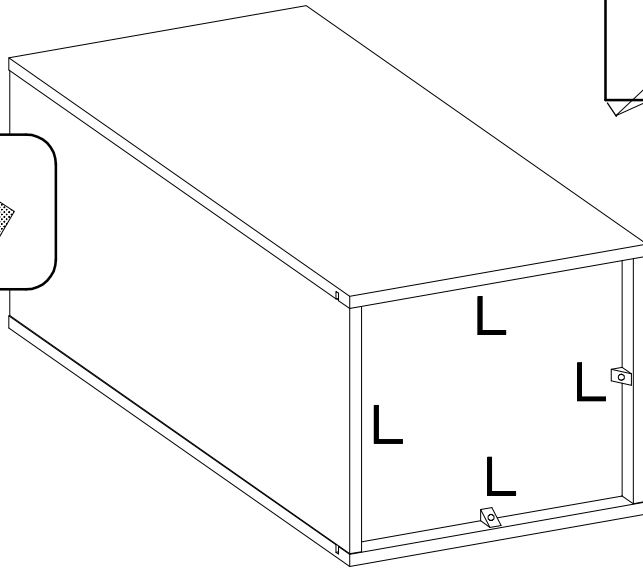
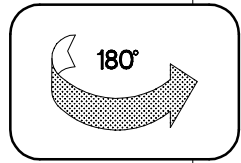
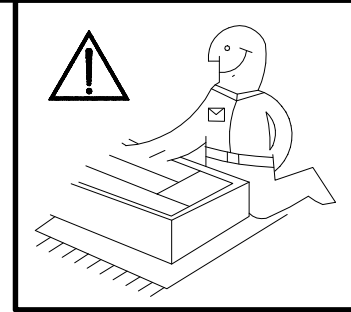
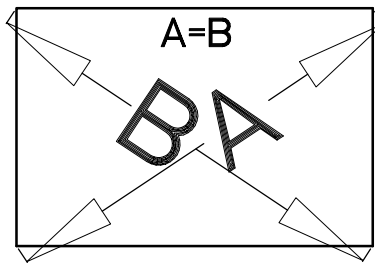
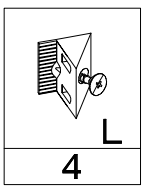


5

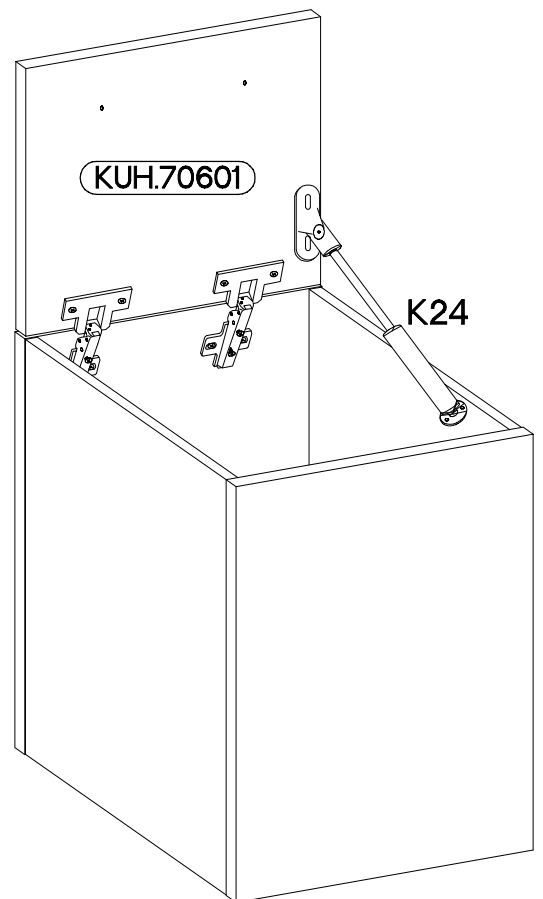
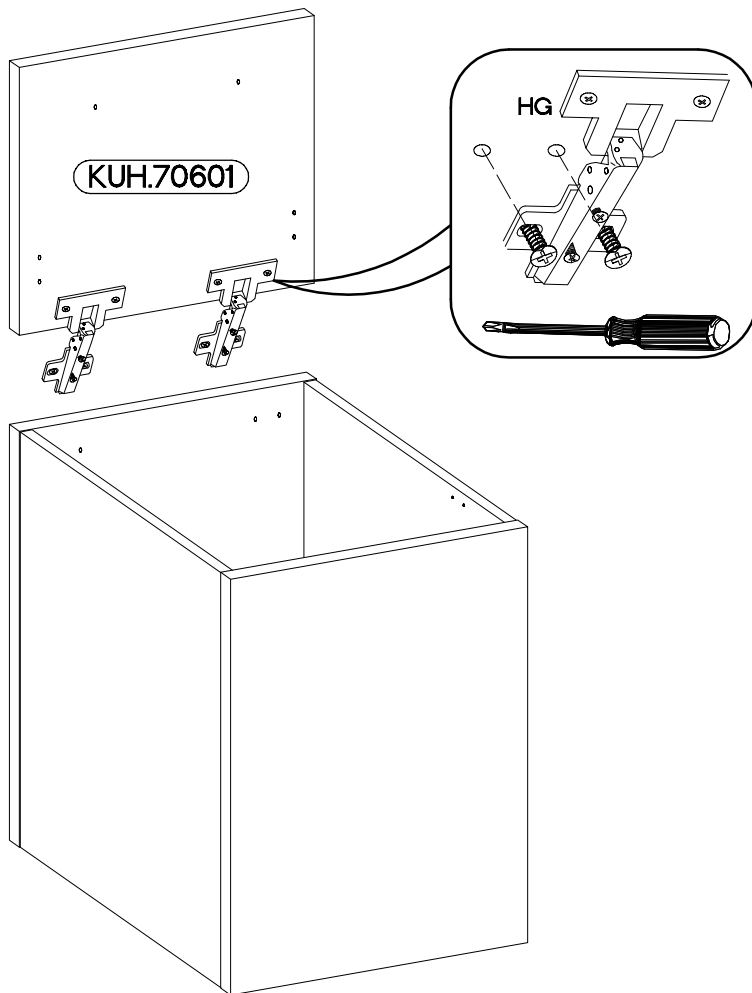
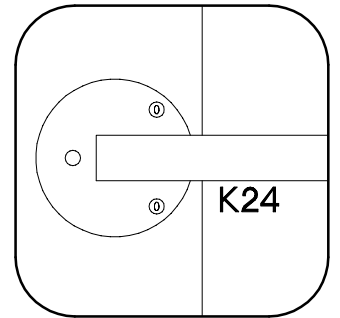
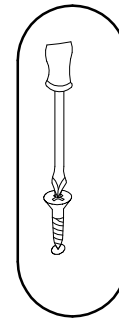
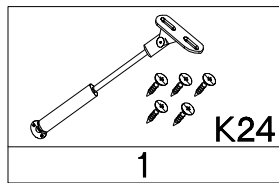
6,4 x 50mm





6

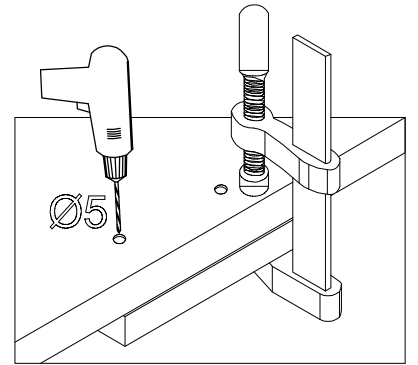
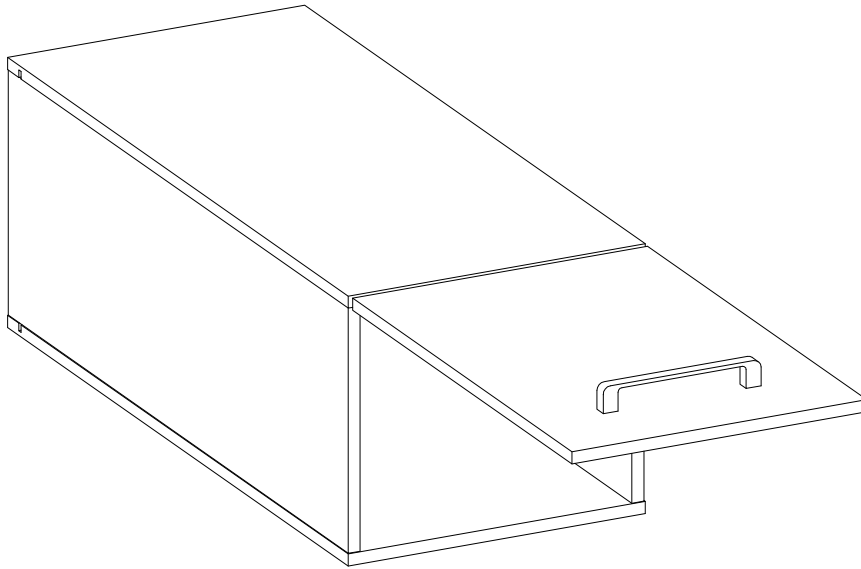
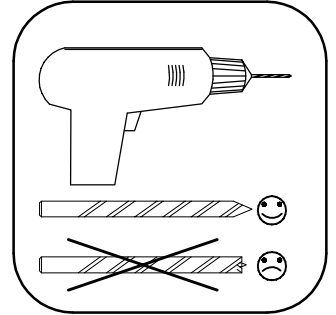
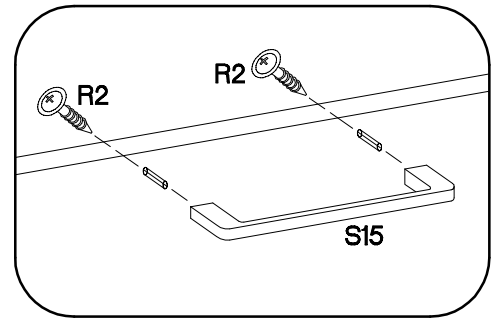


7



+4.0x30mm

	
R2	S15
2	1



VARIANT HIGH GLOSS

