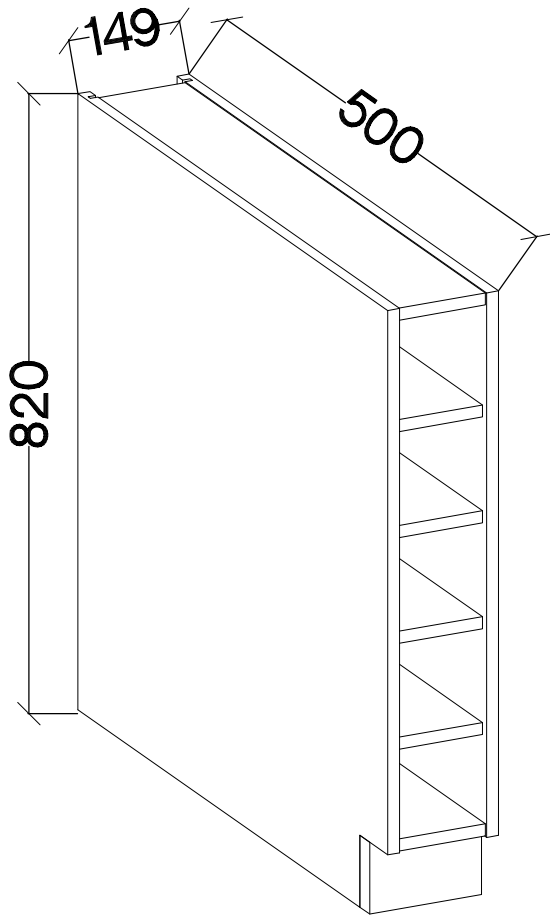
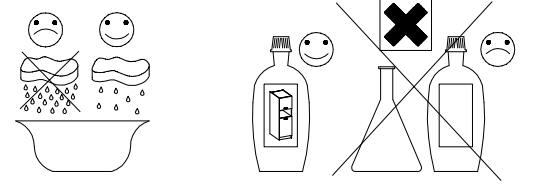
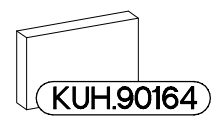
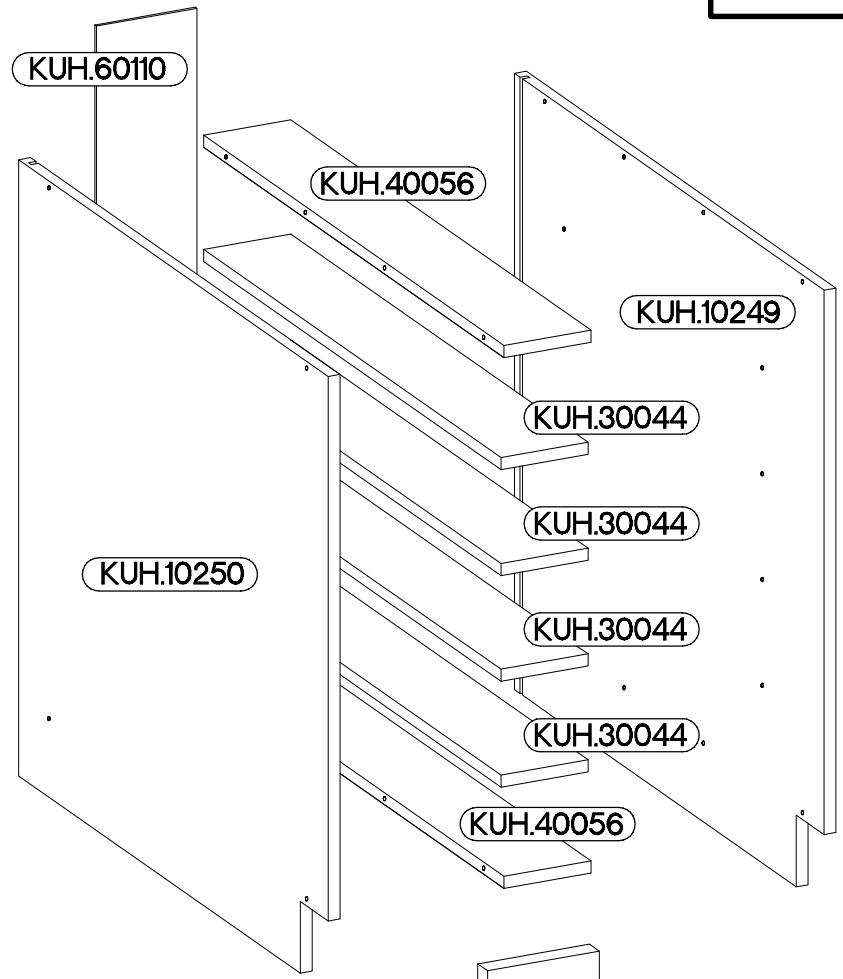
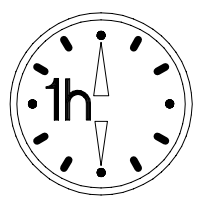


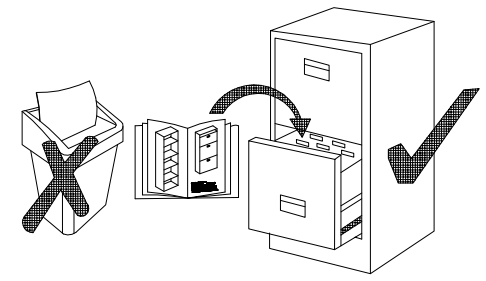
15 D OTW BB



KUH.30044
KUH.40056

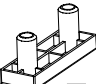
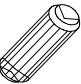


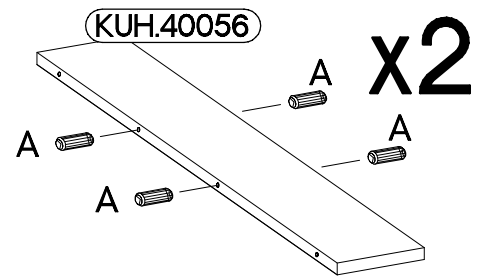
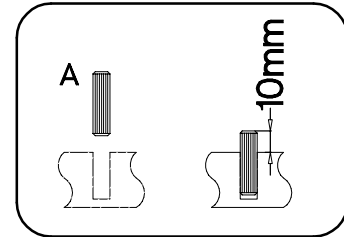
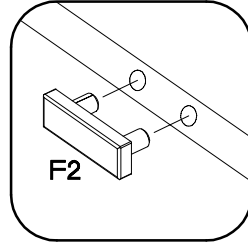
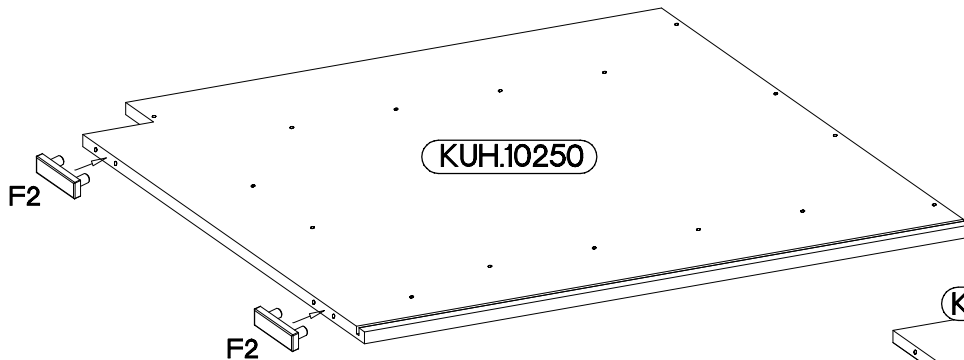
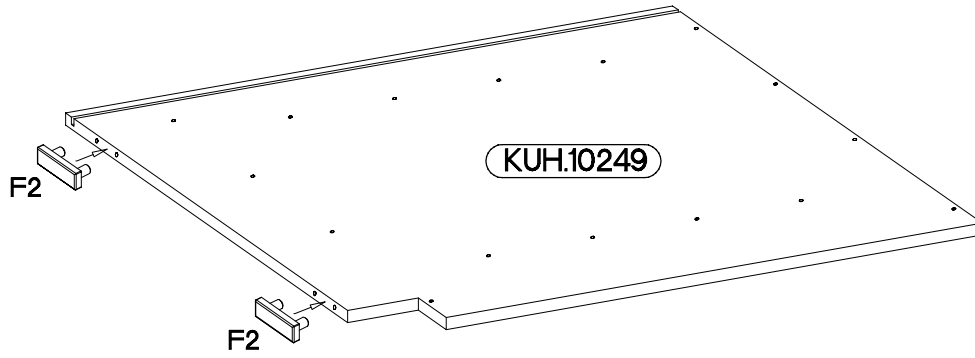
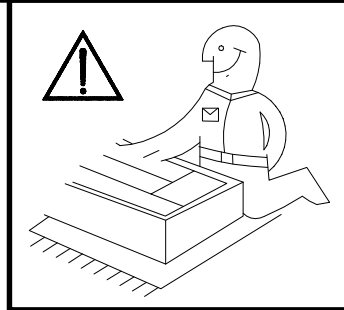
| | | | | |
|------------|-------------|-------------|-------------|--------------|
| A 8 | B 8 | E1 8 | F2 4 | J3 16 |
| O 1 | P1 2 | P7 4 | T3 1 | |




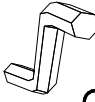

ISM-KUH-00987

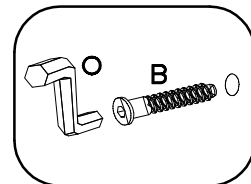
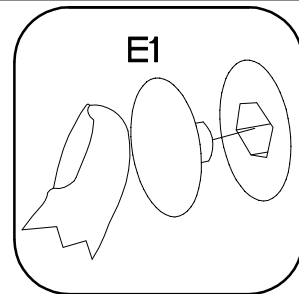
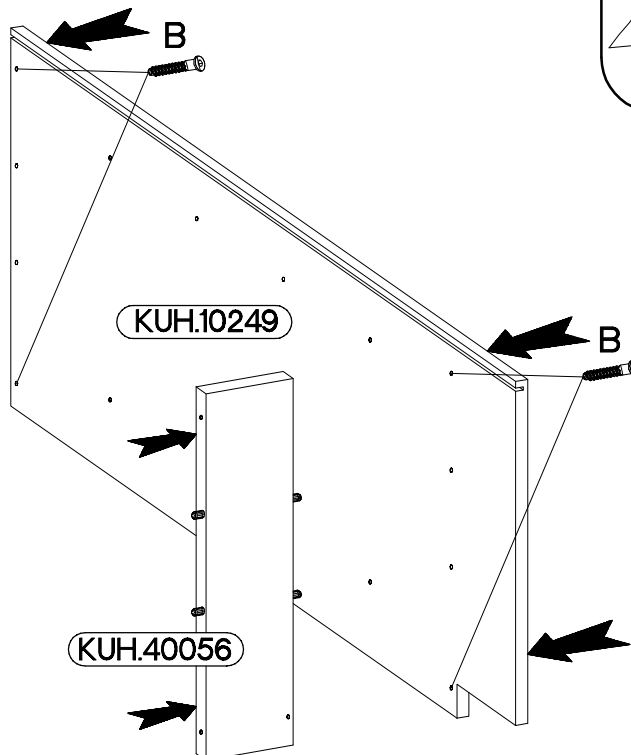
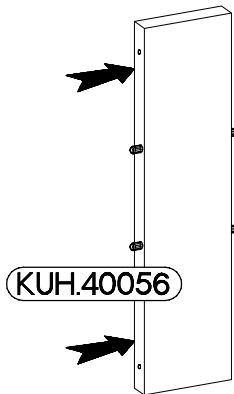
1

| | |
|--|---|
| 6.5x48x16  F2 4 | +8x30mm  A 8 |
|--|---|


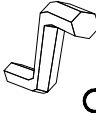



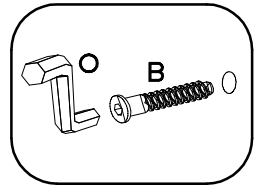
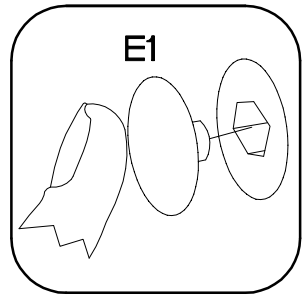
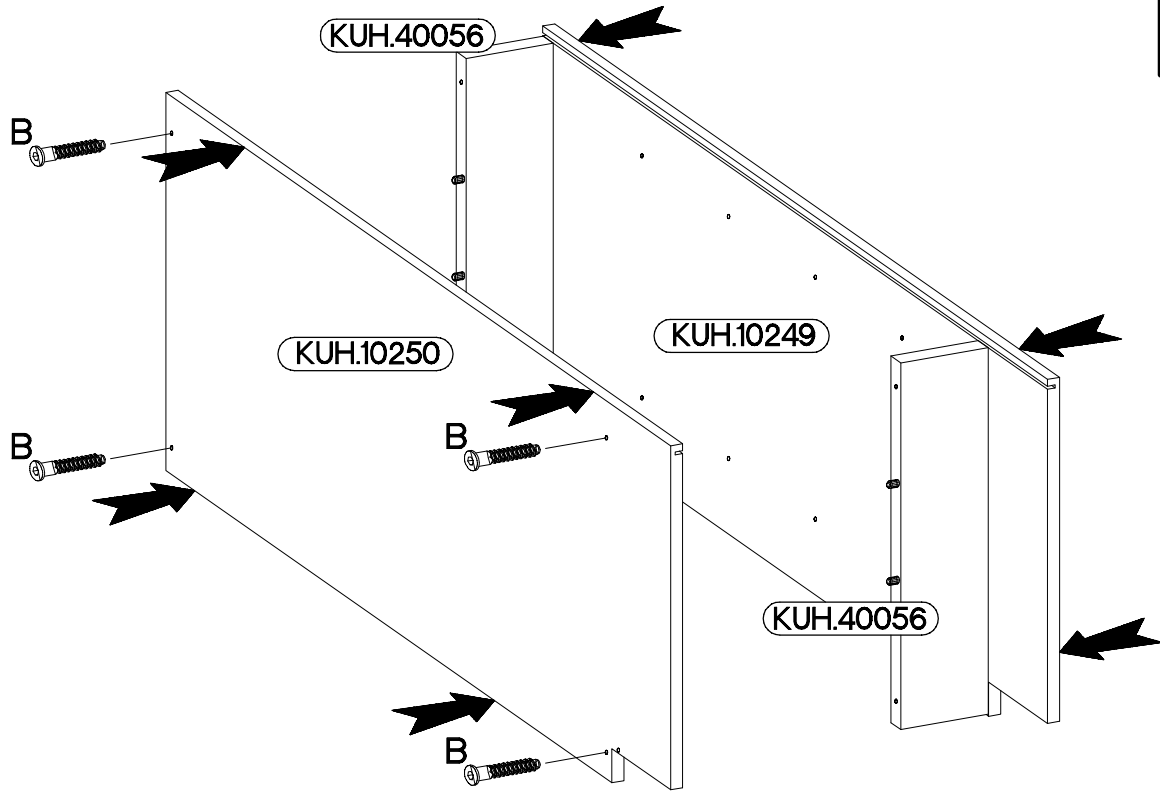
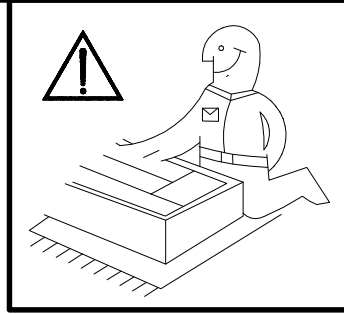
2

| | | |
|---|---|--|
| 6,4 x 50mm  B 4 |  O 1 |  E1 4 |
|---|---|--|




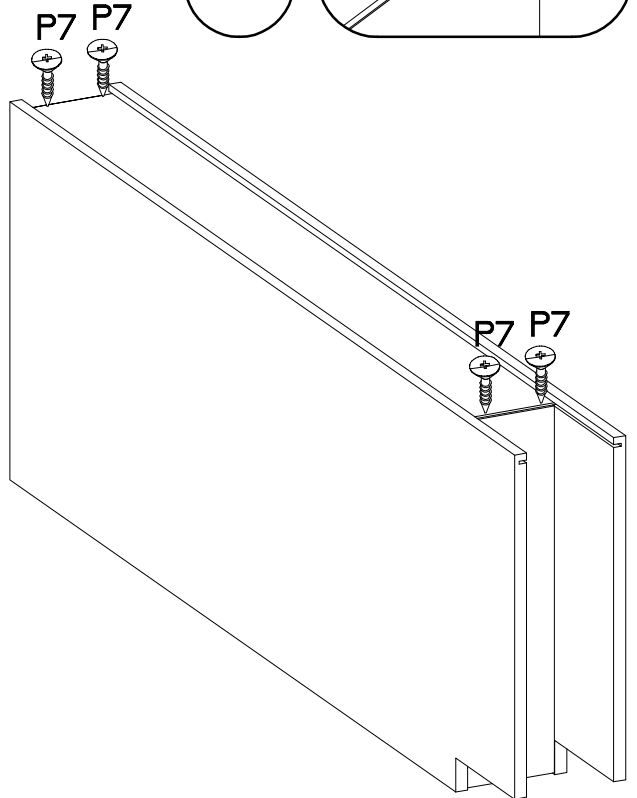
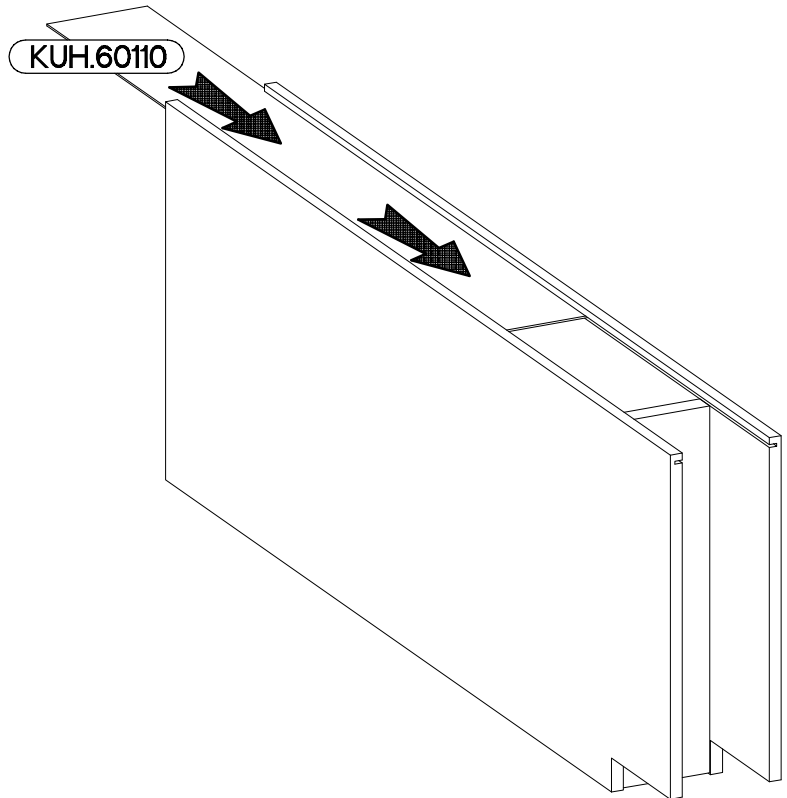
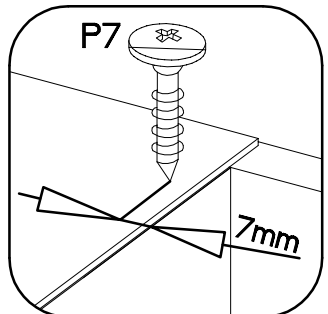
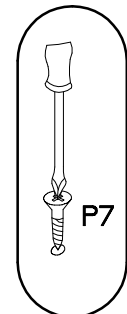
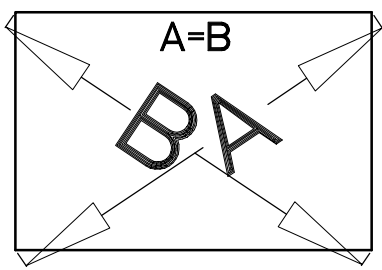
3

| | | | |
|------------|--|--|--|
| 6,4 x 50mm |  |  |  |
| | B | O | E1 |
| | 4 | 1 | 4 |

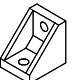


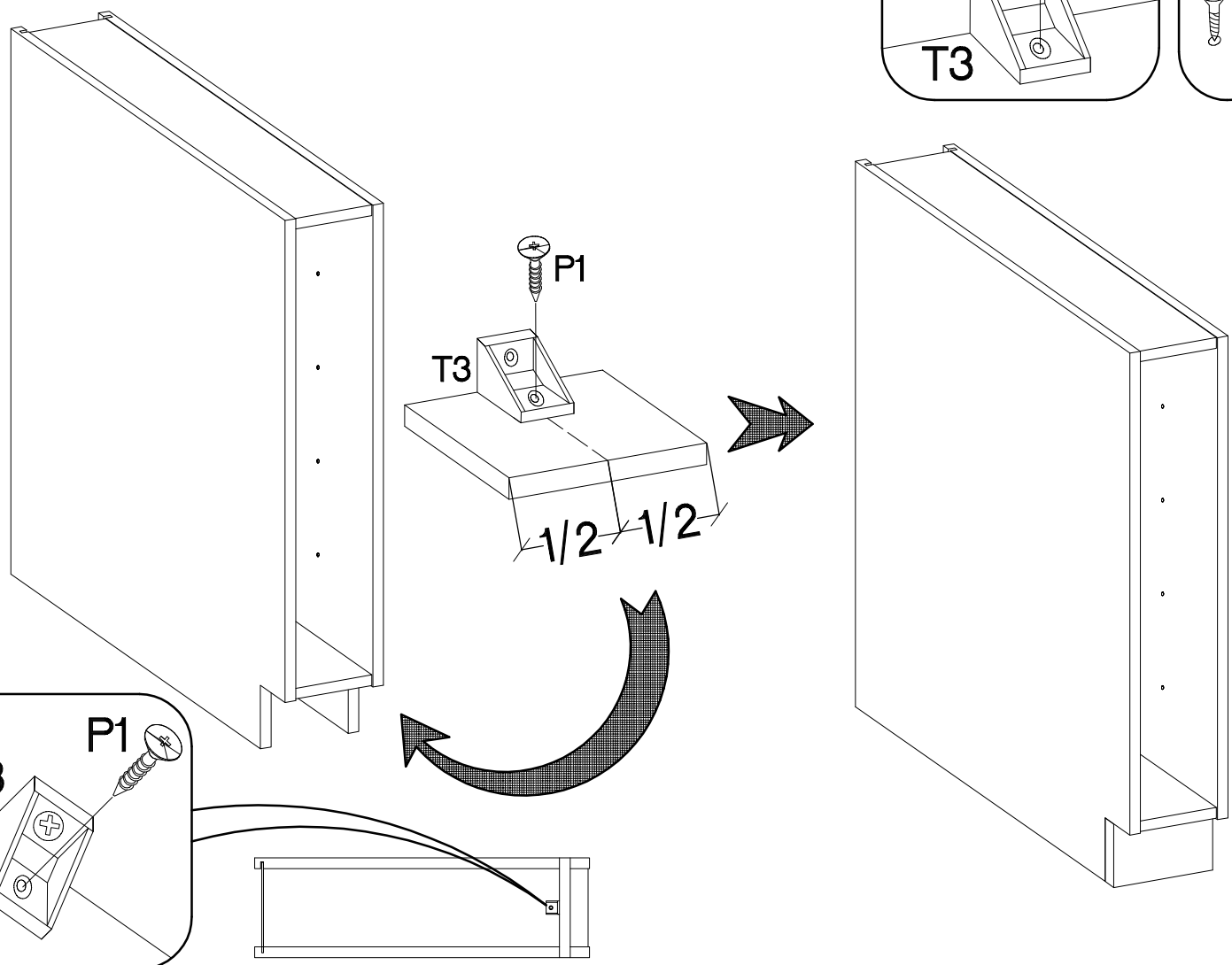
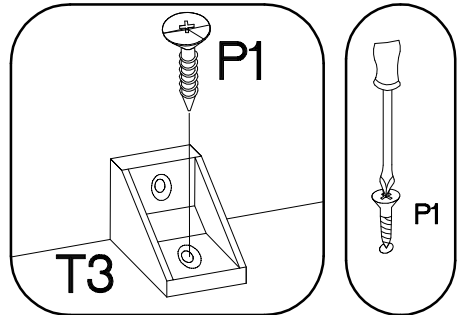
4

| | |
|-----------|---|
| ∅3.0x20mm |  |
| | P7 |
| | 4 |

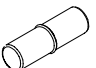


5

| | |
|--|-------------------------------|
|  | $\pm 4.0 \times 16 \text{mm}$ |
| T3 | P1 |
| 1 | 2 |



6

| |
|---|
|  |
| J3 |
| 16 |

