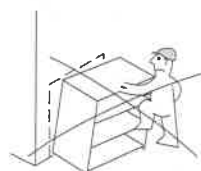
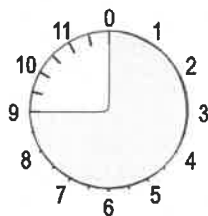
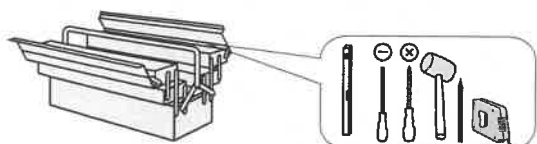
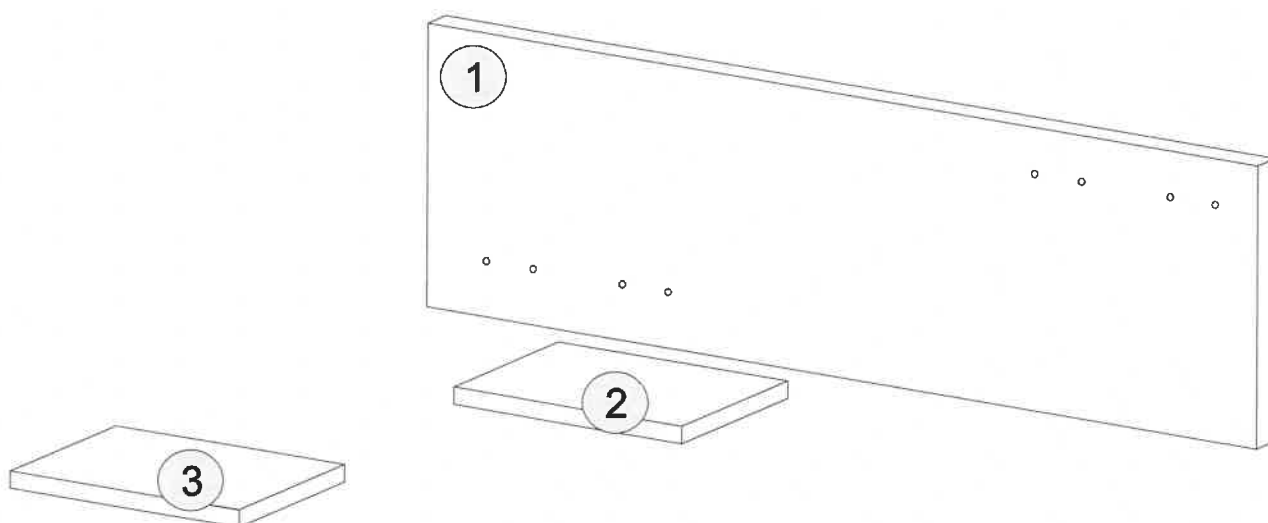
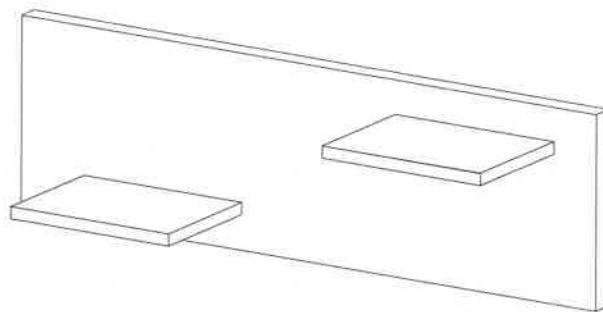
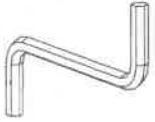
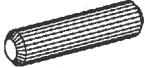






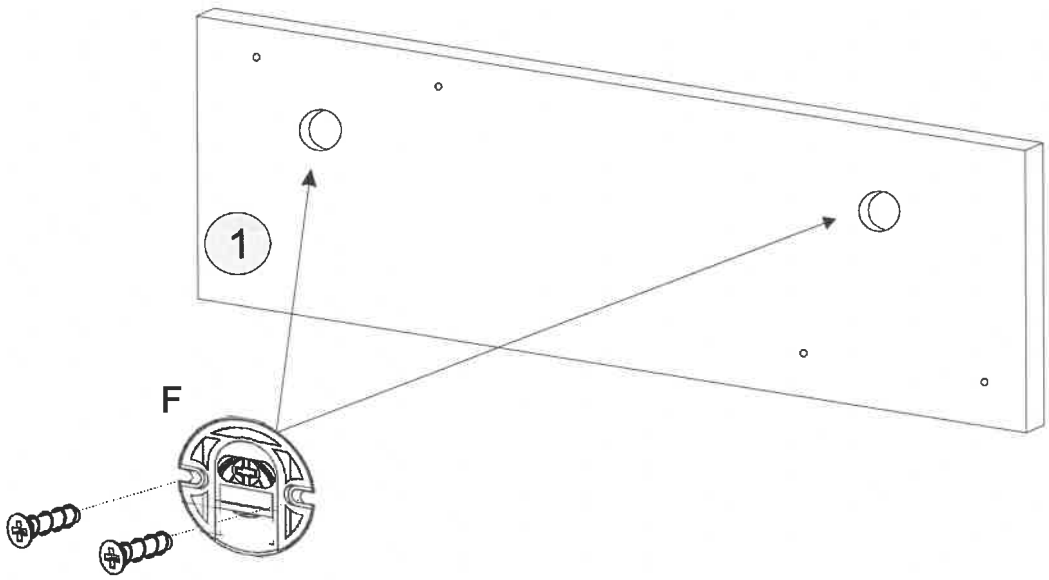
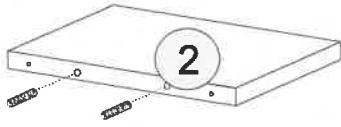
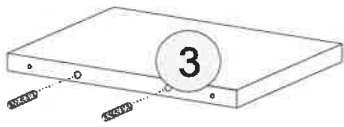
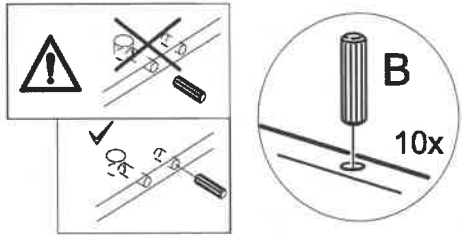
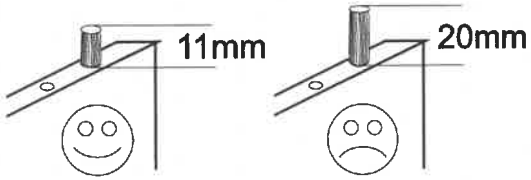


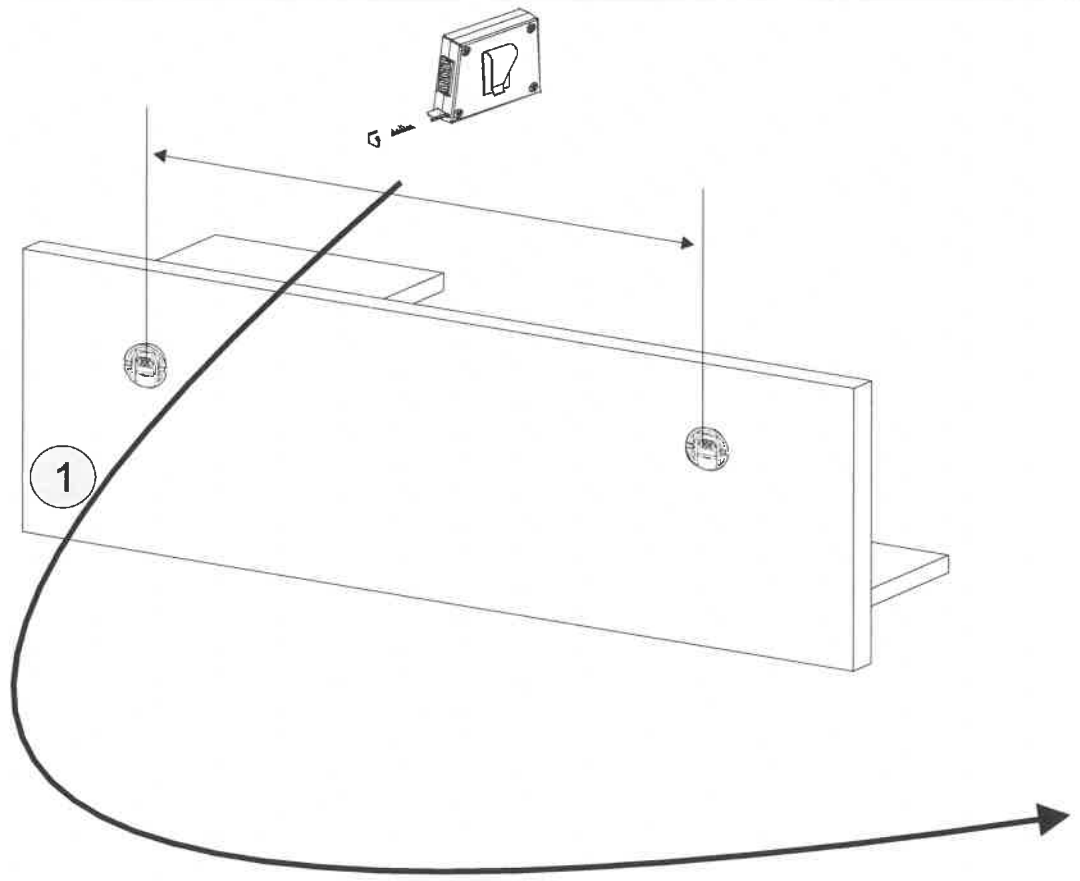
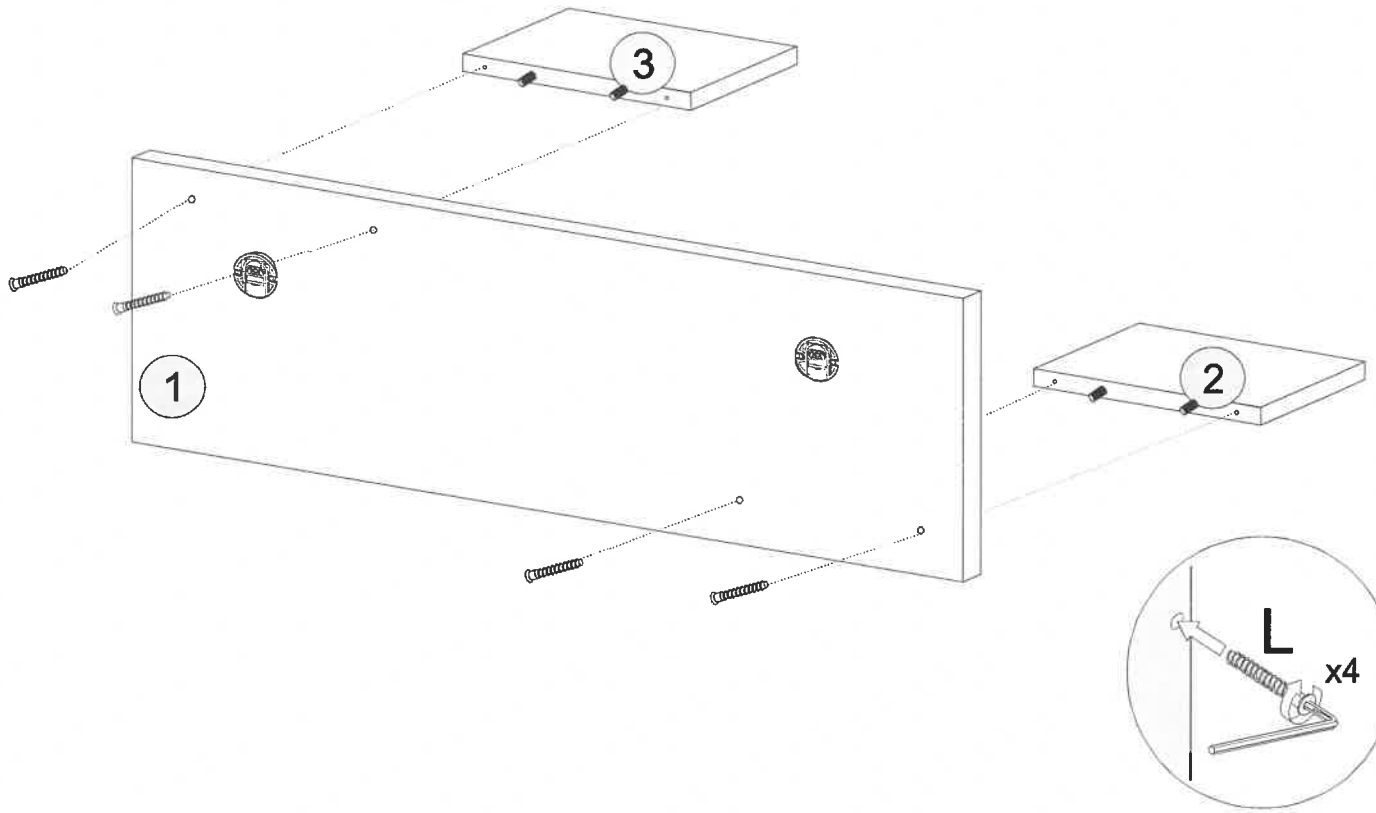
KEVIN 10

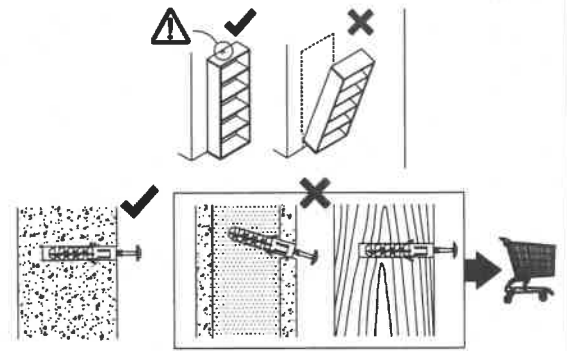
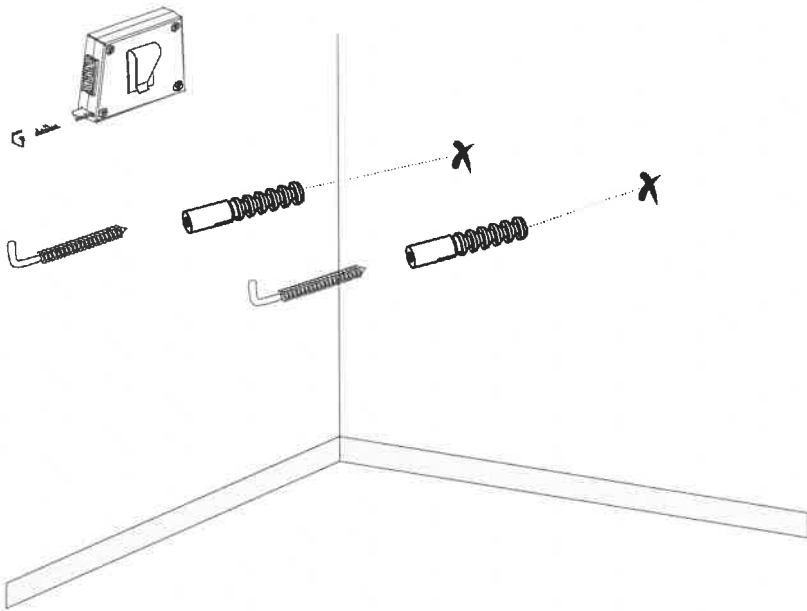
Instrukcja montażu



A  x1	B  x4	L  x4	W1 6,3x9  x4
F   x2	V   x2		







Rodzaj śrub przytwierdzających do ściany zależy od rodzaju materiału z jakiego została wykonana (gips, drewno, cegła itd.) Będą więc potrzebne dodatkowo odpowiednie śruby. Jeżeli masz wątpliwości co do rodzaju śrub zasięgnij opinii fachowca.

