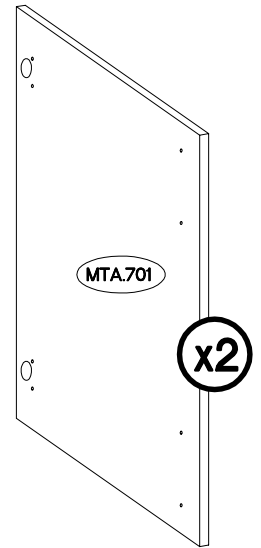
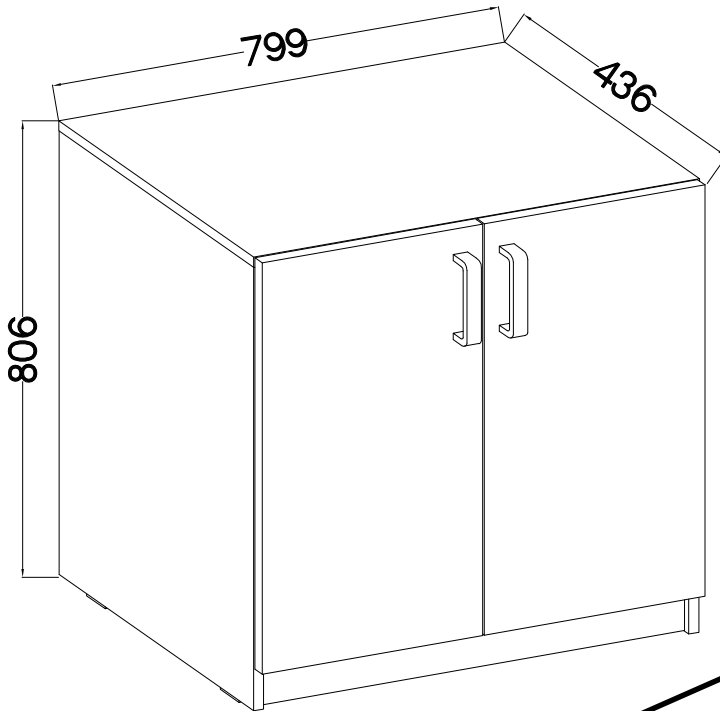


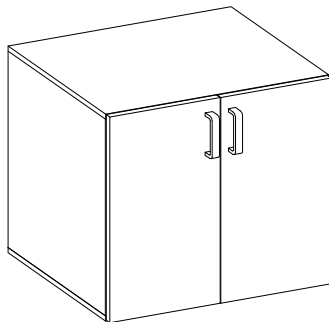
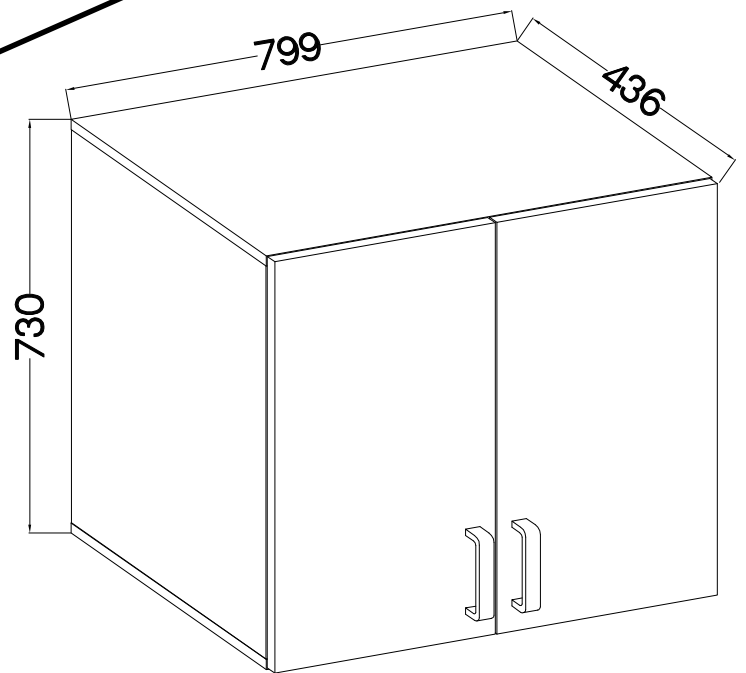
MALTA
front



TYP 102



TYP 104





 †35/0mm [CD] HG	 †3.5x13mm P5	 L=128mm S	 M4x22mm U
4	8	2	4

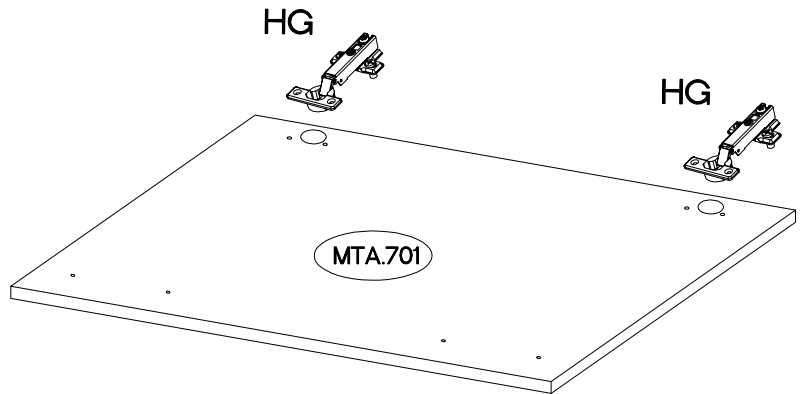
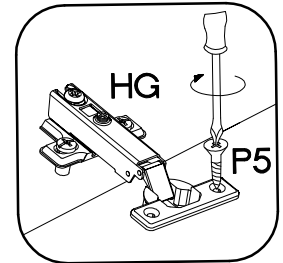
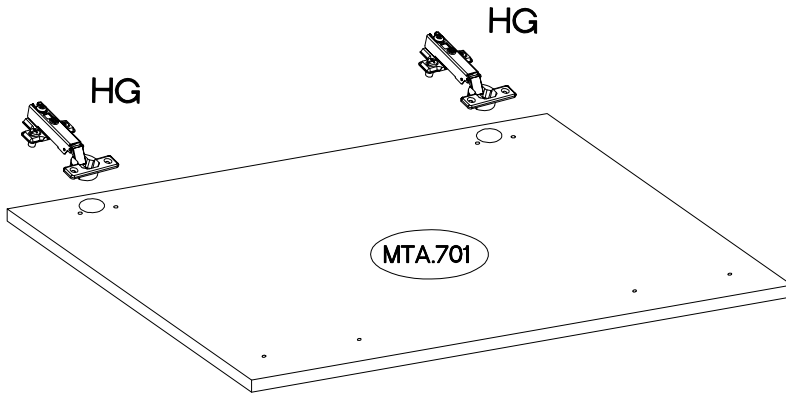
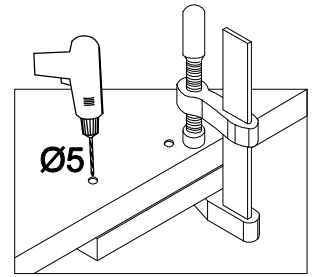
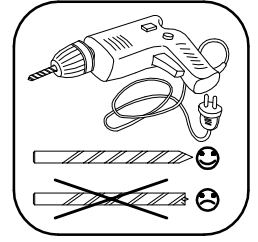
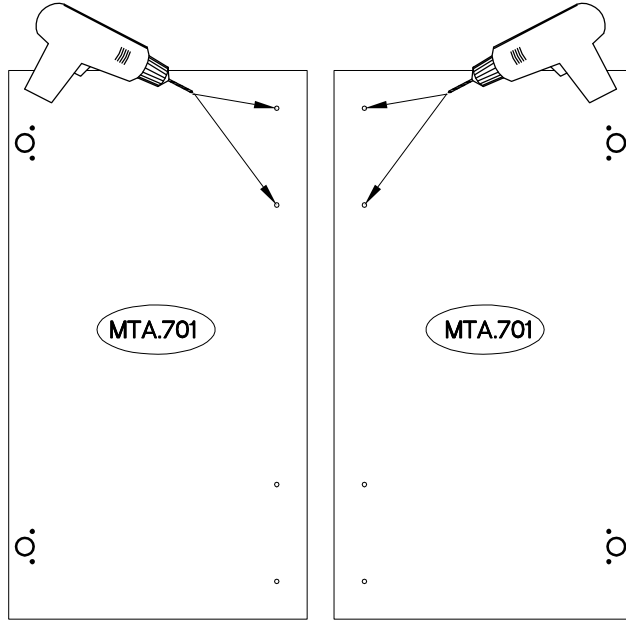
Ersatzteil Nummer	Dimension
MTA.701 x2	726x395x16

ISM-MTA-02

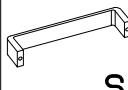

1

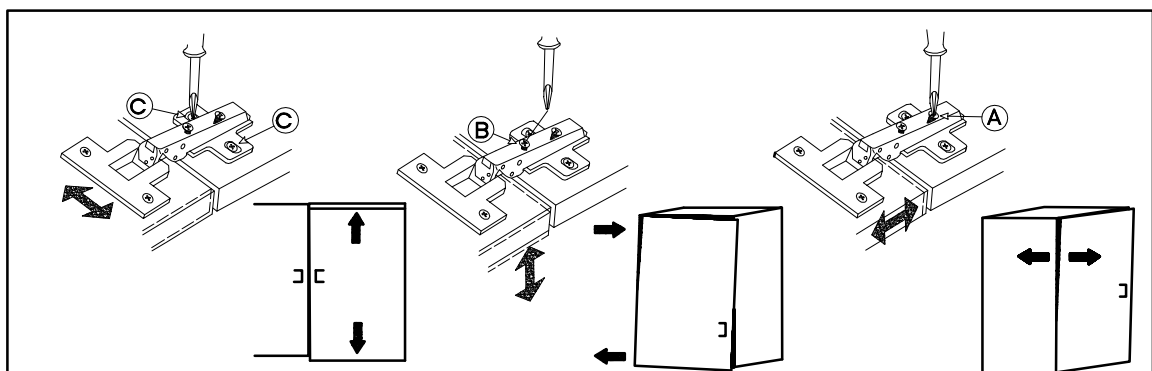
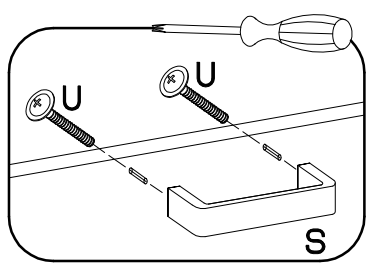
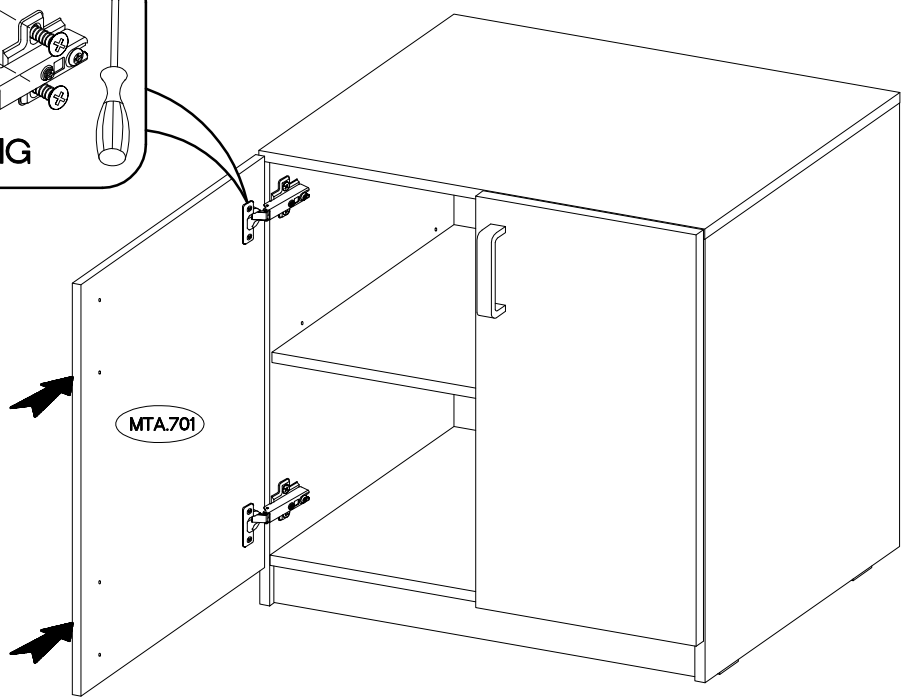
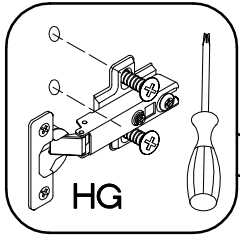
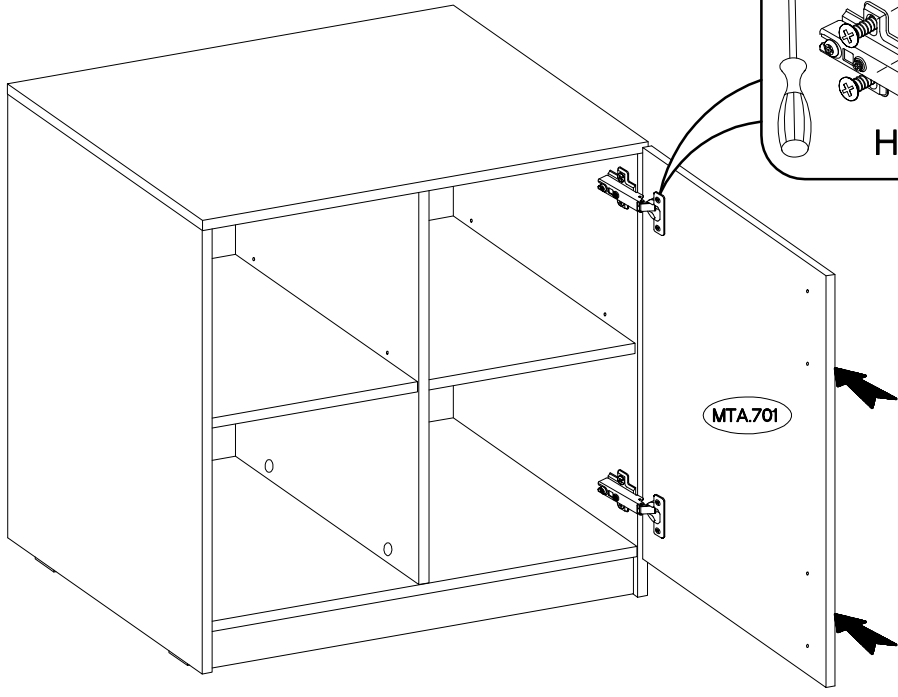
TYP 102

$\pm 35/0\text{mm}$	$\pm 3.5 \times 13\text{mm}$
 [CD] HG	 P5
4	8



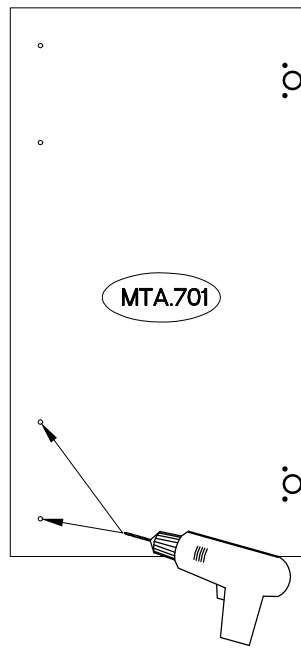
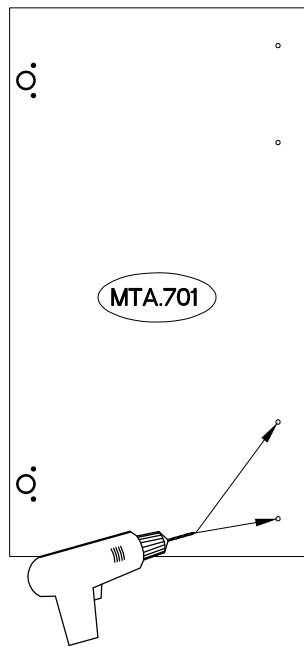
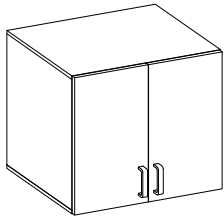
2



L=128mm	M4x22mm
	
S	U
2	4

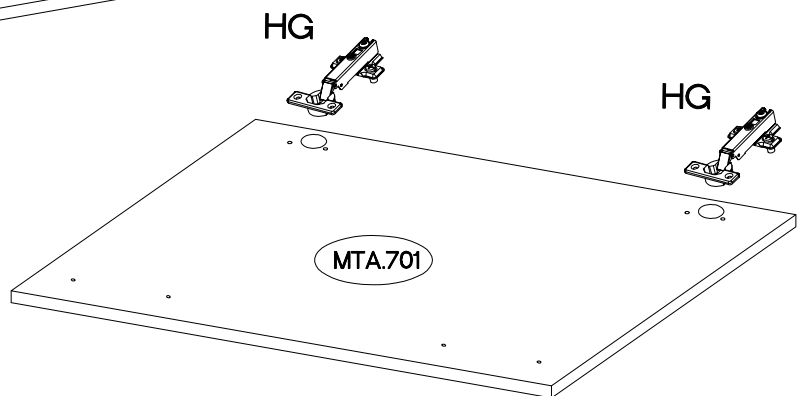
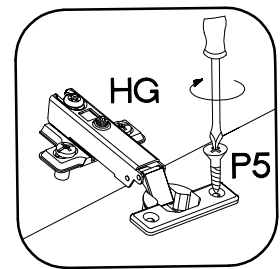
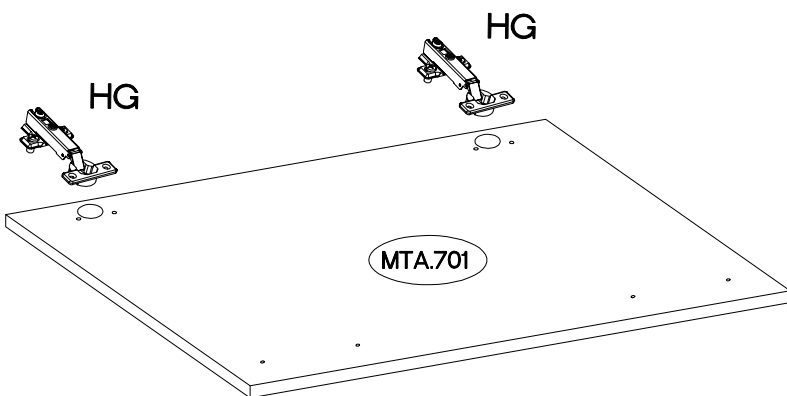
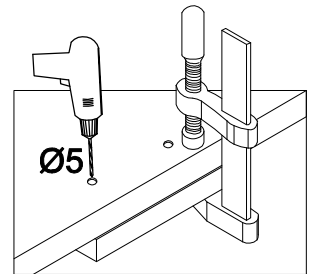
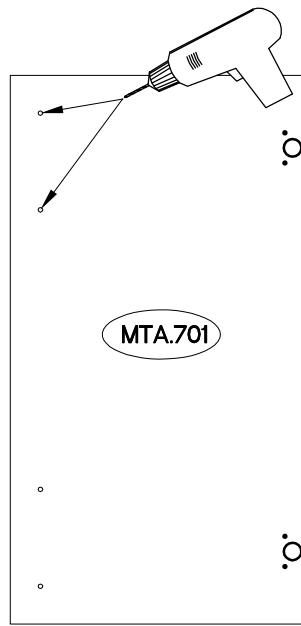
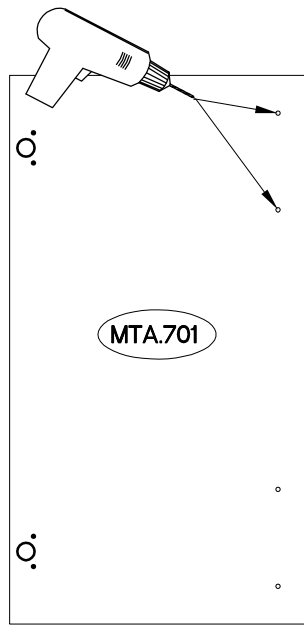
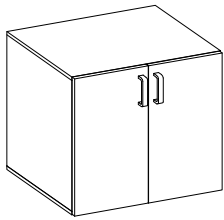
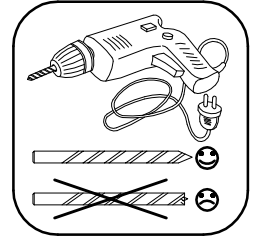


3

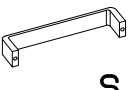

TYP 104

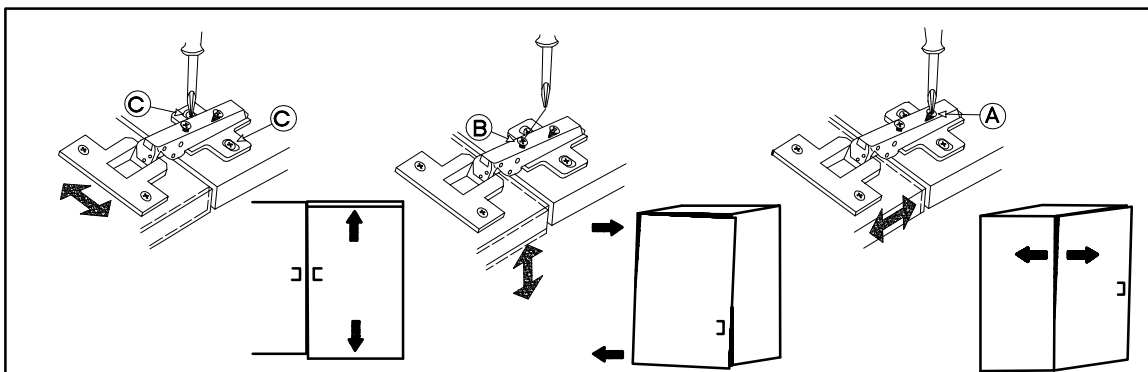
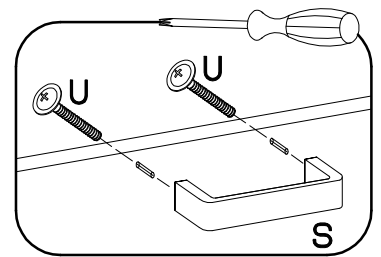
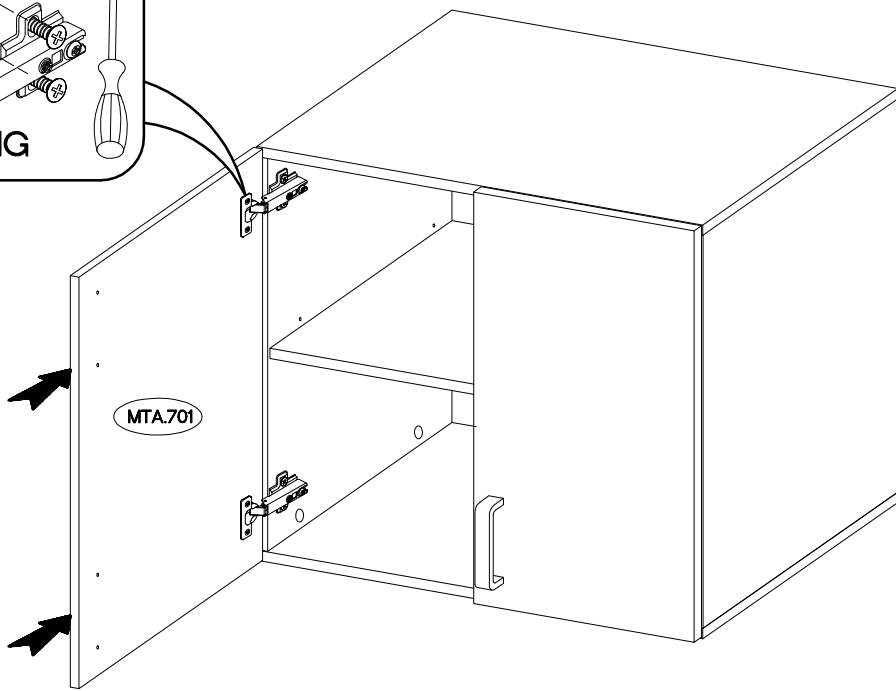
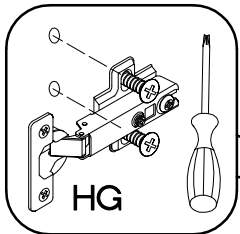
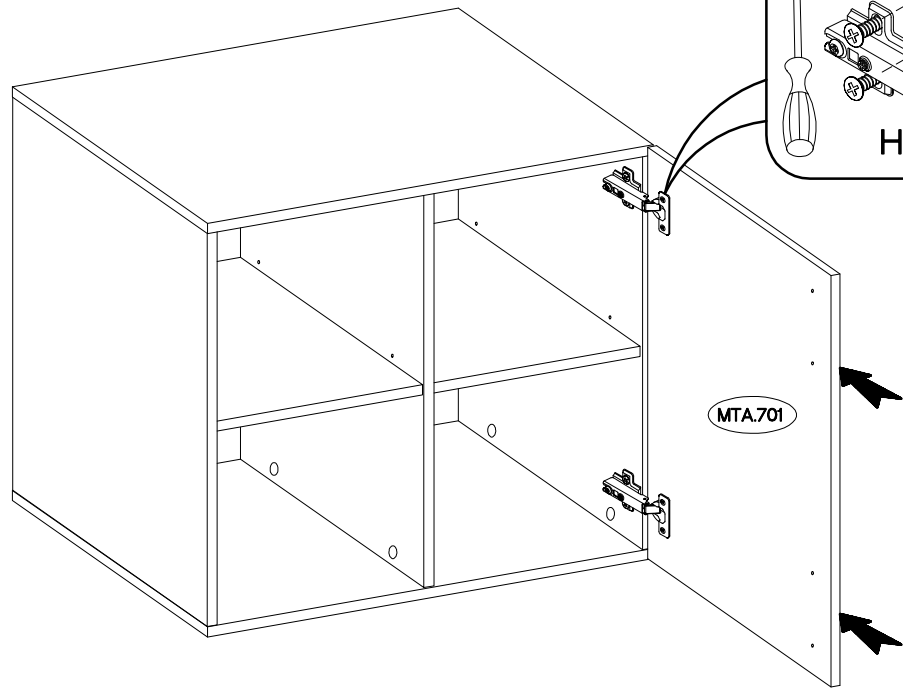


 [CD] HG 4	 P5 8
--	---



4

L=128mm	M4x22mm
	
S	U
2	4



5

OPTION

