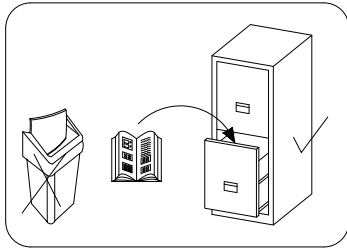
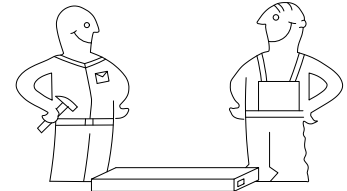
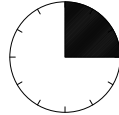


**PL> INSTRUKCJA MONTAŻU**  
**D >MONTAGEANLEITUNG**  
**GB>ASSEMBLY INSTRUCTIONS**

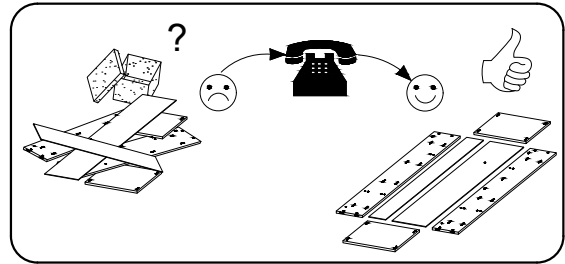
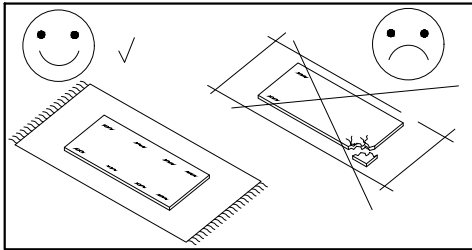
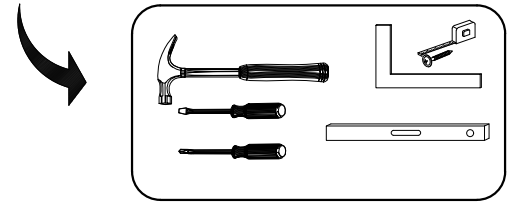


Czas montażu  
 Montagezeit  
 Time to assemble



1 hours  
 1 zeit  
 1 godz.

Tools required narzędzia wymagane Werkzeuge erforderlich



## Uwaga / Achtung / Caution

**PL>**Czyszczenie należy wykonać wyłącznie za pomocą ściereczki lub lekko nawilżonego ręcznika.  
 Nie stosować środków czyszczących do szorowania.

Szanowny kliencie, jeśli podczas montażu stwierdzisz uszkodzenie lub brak części, proszę podaj jej kod alfanumeryczny lub zaznacz ją na instrukcji montażu i prześlij wraz z protokołem reklamacyjnym

**D >**Bitte nur mit einem Staubtuch oder leicht feuchtem Lappen reinigen. Keine scheuerenden Putzmittel verwenden.

Sehr geehrter kunde, sollte ein teil fehlen oder beschädigt sein, kreuzen sie dies bitte deutlich auf der montageanleitung an und schicken sie die montageanleitung mit ein.

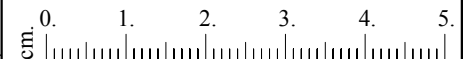
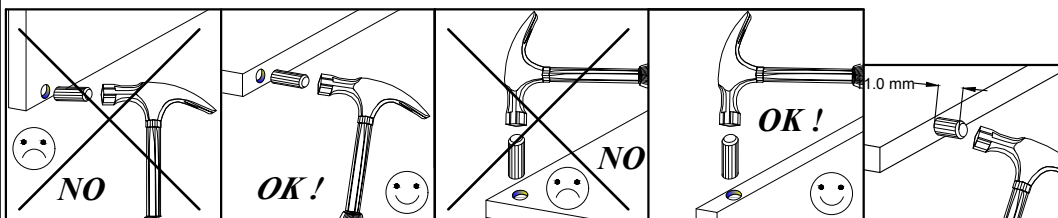
**GB>**Please only clean with a duster or a damp cloth. Do not use any abrasive cleaners.

Dear customer, should there be any piece missing or damaged, kindly mark this piece clearly on the attached assembly instructions and return them to us.

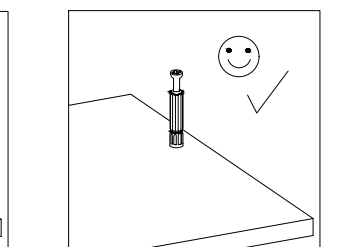
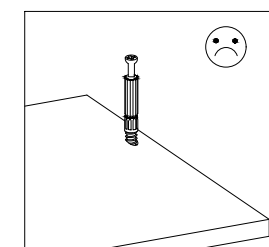
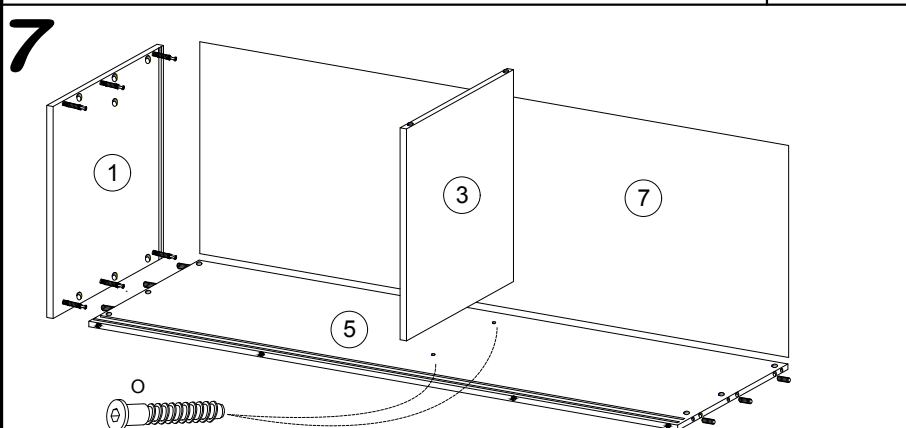
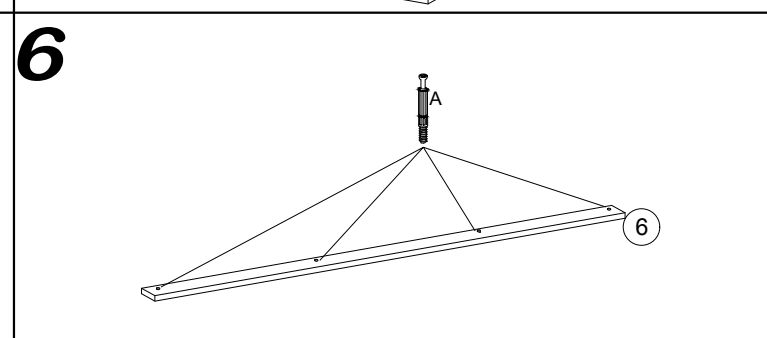
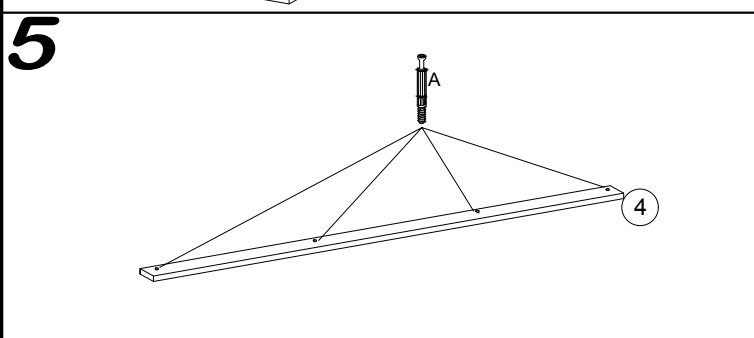
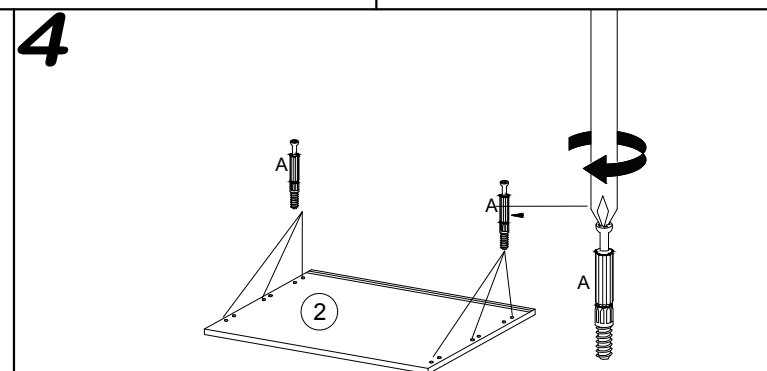
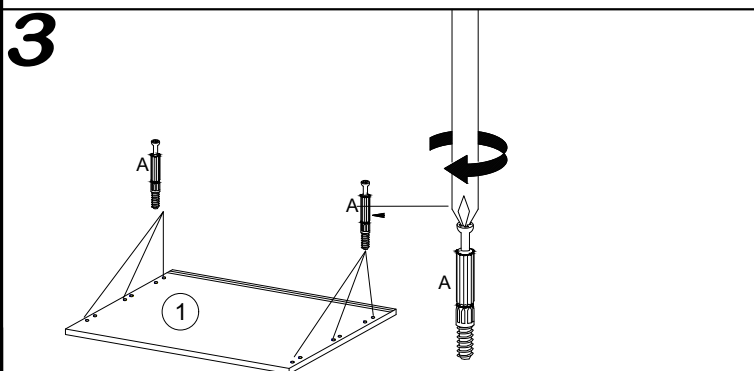
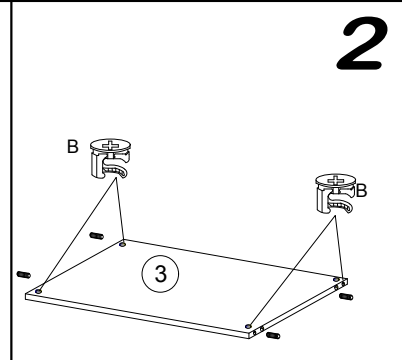
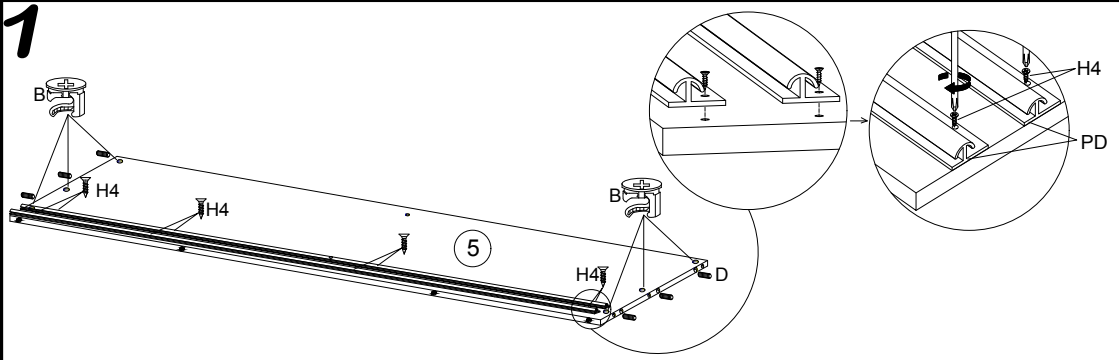
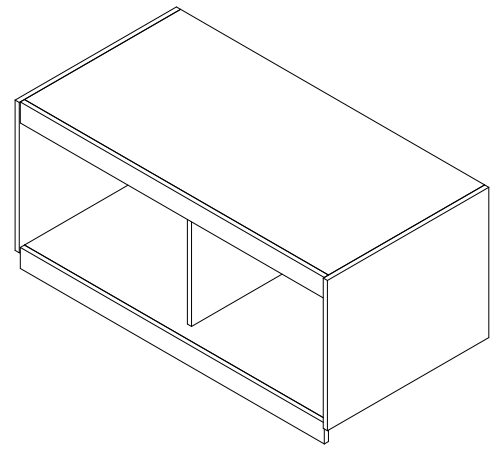
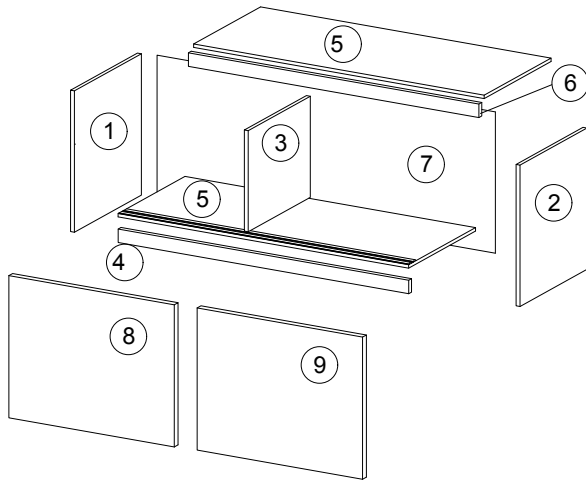
## Karta serwisowa /Service Karte /Service card

### AKCESORIA / ZUBEHÖR / ACCESSORIES

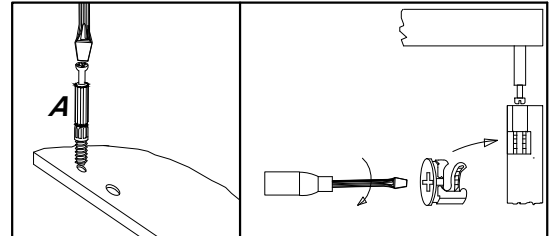
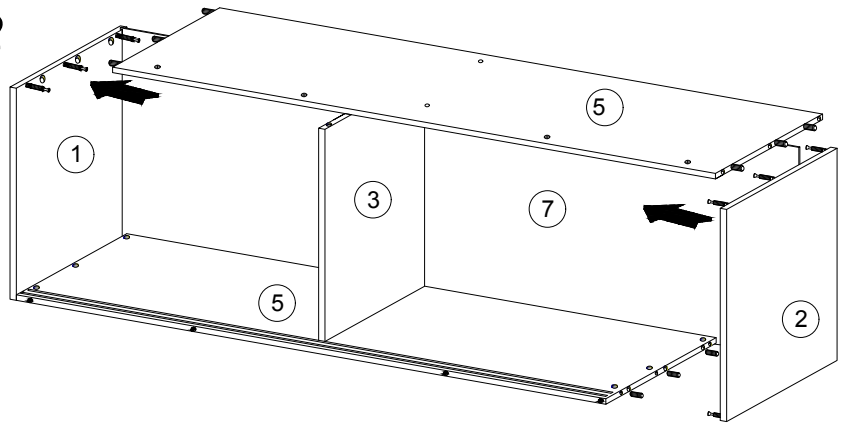
 D 14	 G 4	 F 2	 A 24	 B 24	 H 20	 X 24	 Q 8	 K2 4	 K1 4	 S1 50
 I 6	 O 4	 Q 1	 PD 4	 H4 12						



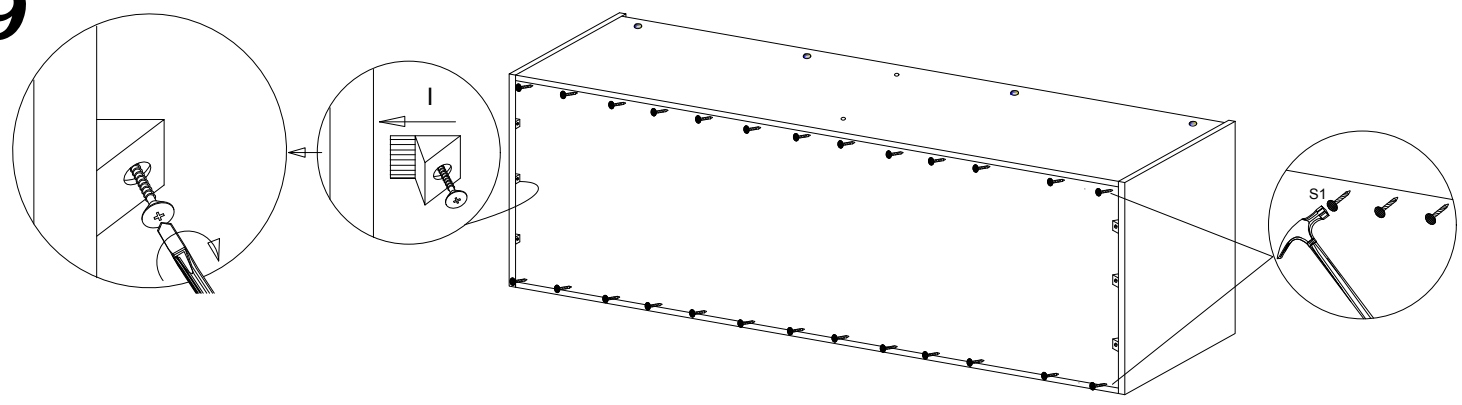
No.	Pcs.	L	W	D
1.	1	400	620	16
2.	1	400	620	16
3.	1	367	480	16
4.	1	968	80	16
5.	2	968	582	16
6.	1	968	70	16
7.	1	385	985	4
8.	1	352	500	16
9.	1	352	500	16



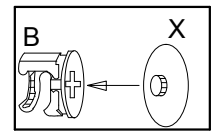
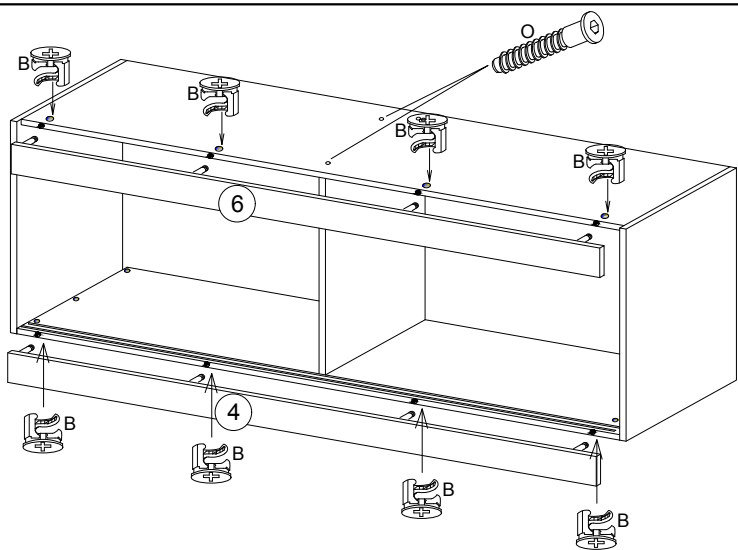
8



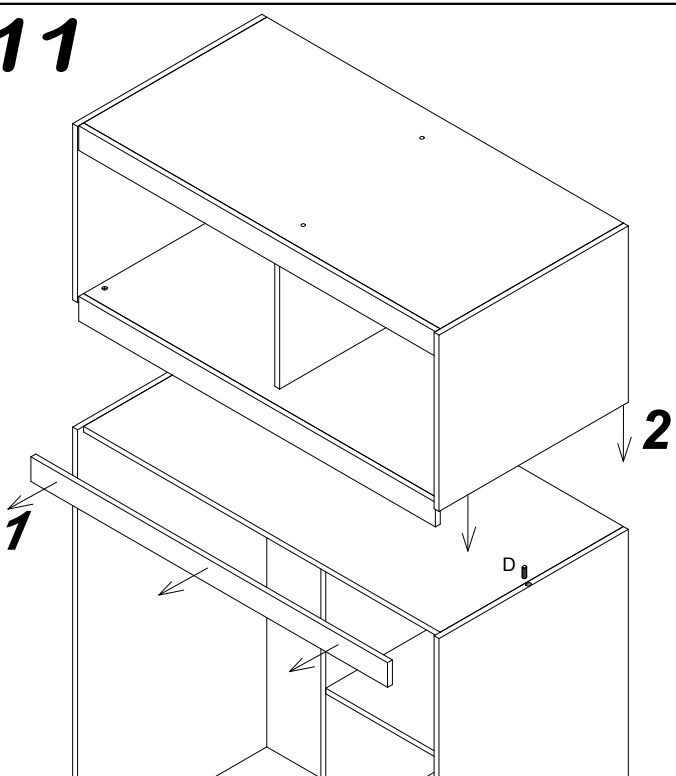
9

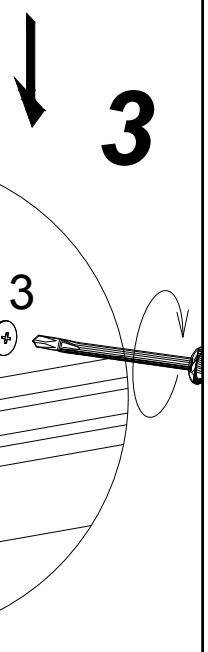
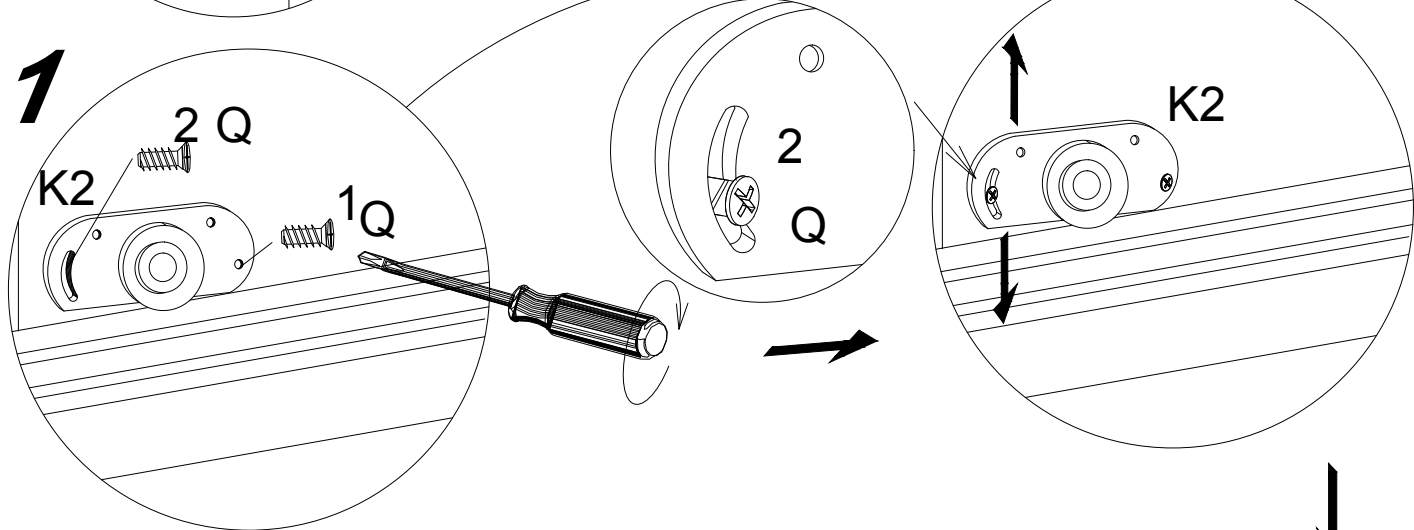
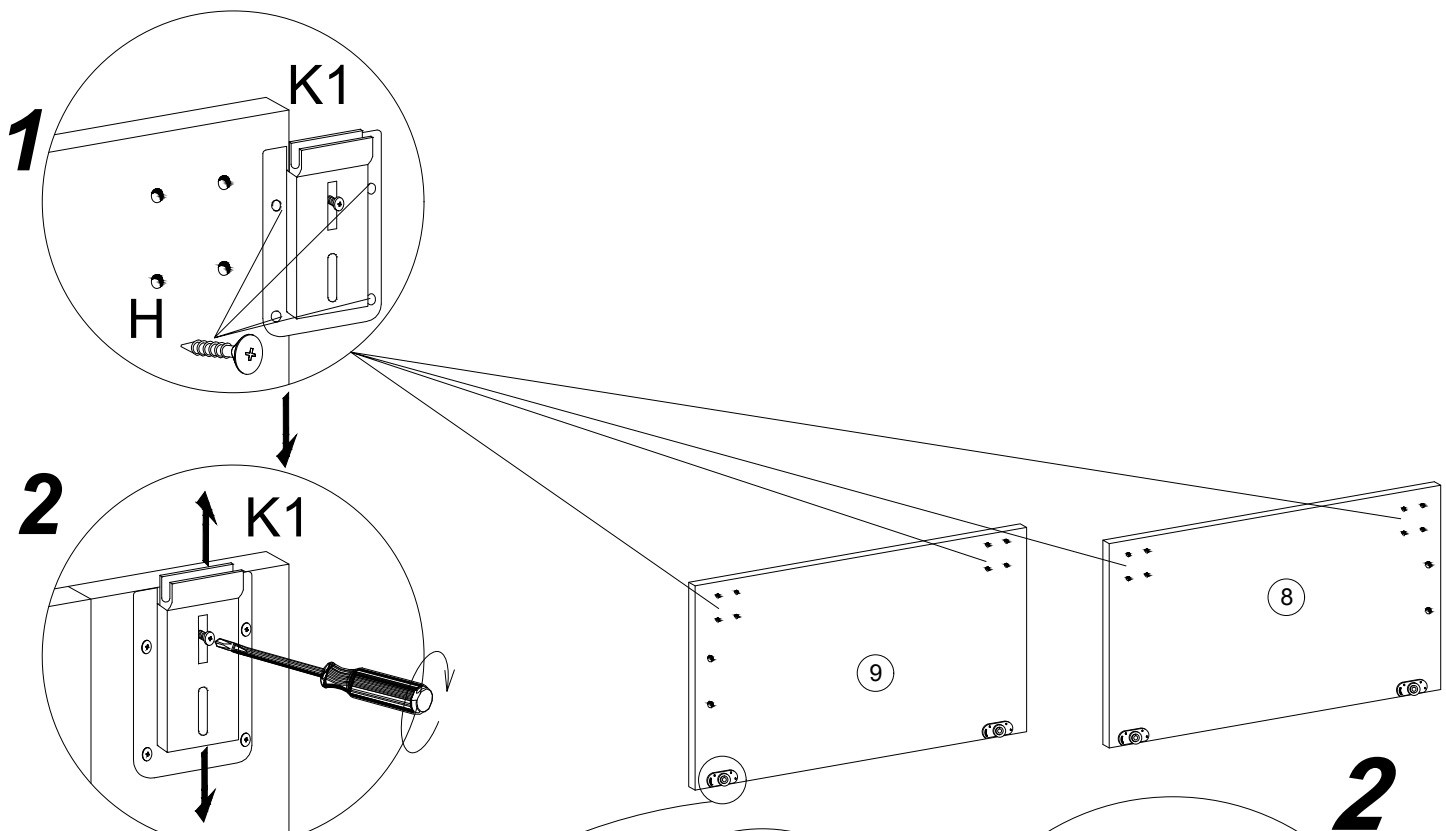


10



11





**AFTER ADJUSTING  
THE DOOR, USE  
SCREW NO 3**

**PO  
WYREGULOWANIU  
DRZWI WKRĘCIĆ  
WKRĘT NR 3**