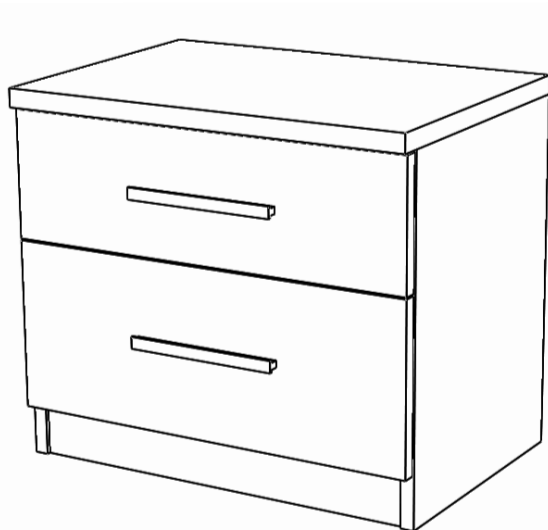




BONO S NOC



INSTRUKCJA MONTAŻU • ASSEMBLY INSTRUCTION • MONTAGEANLEITUNG



PL

Czyszczenie należy wykonywać wyłącznie za pomocą ściereczki lub lekko nawilżonego ręcznika. Nie stosować środków czyszczących do szorowania.

Formularz reklamacyjny znajduje się na ostatniej stronie instrukcji montażu.



GB

Please only clean with a duster or a damp cloth. Do not use any abrasive cleaners.

The complaint form is on the last page.



DE

Bitte nur mit einem Staubtuch oder leicht feuchtem Lappen reinigen. Keine scheuerenden Putzmittel verwenden.

Das Beschwerdeformular befindet sich auf der letzten Seite.



CZ

Očistěte pouze hadříkem nebo mírně navlhčeným ručníkem. Nepoužívejte abrazivní čisticí prostředky.

Formulář stížnosti je na poslední stránce.



SK

Očistite ho handričkou alebo mierne navlhčenou handričkou. Nepoužívajte abrazívne čistiace prostriedky.

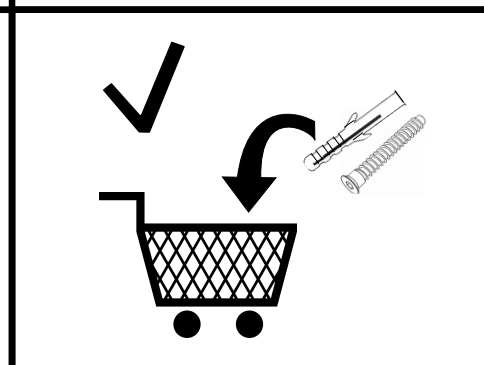
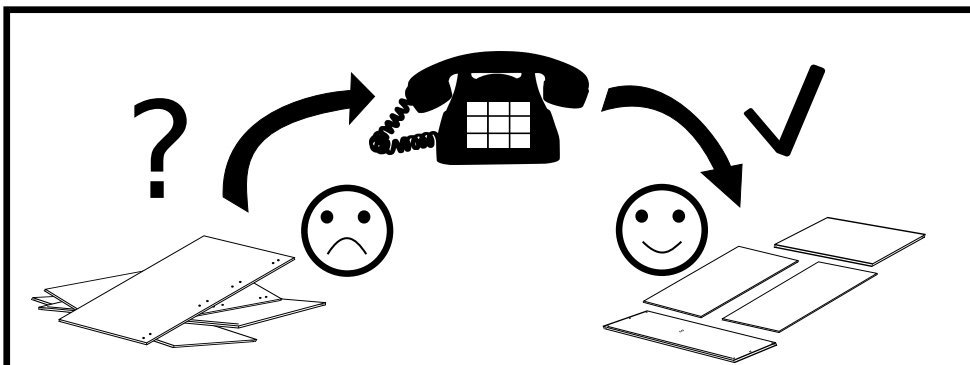
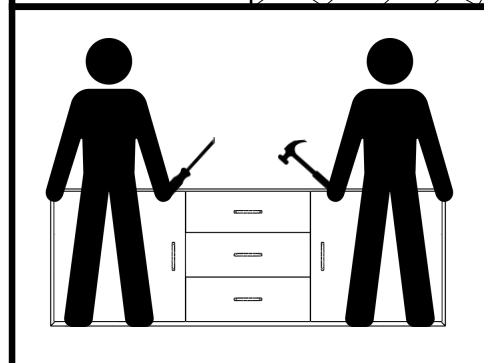
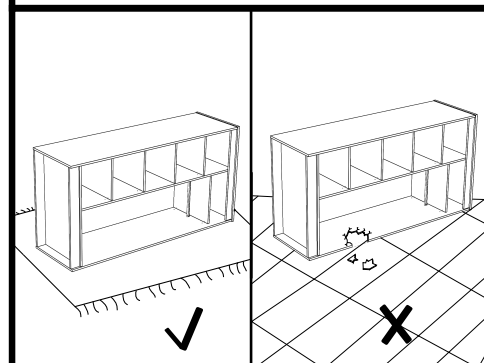
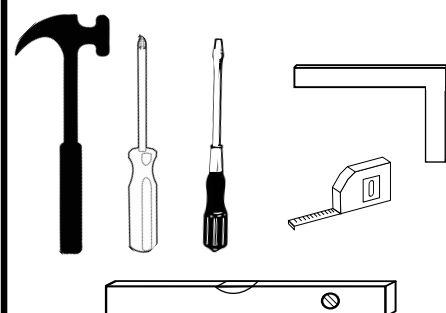
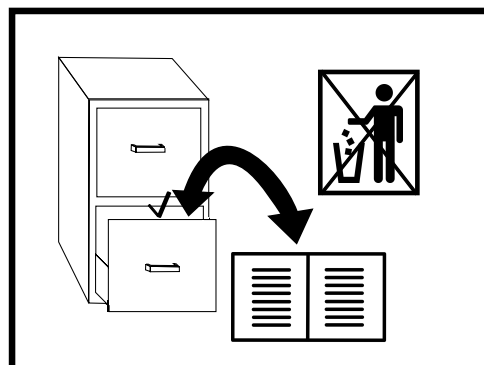
Formulár sťažnosti je na poslednej strane.

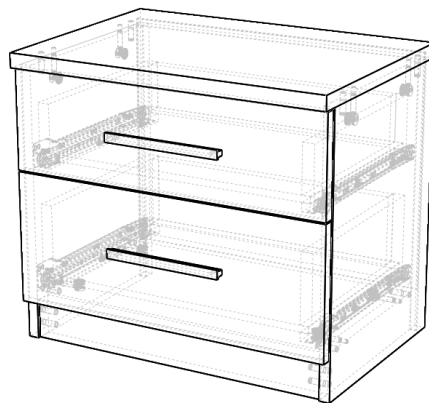
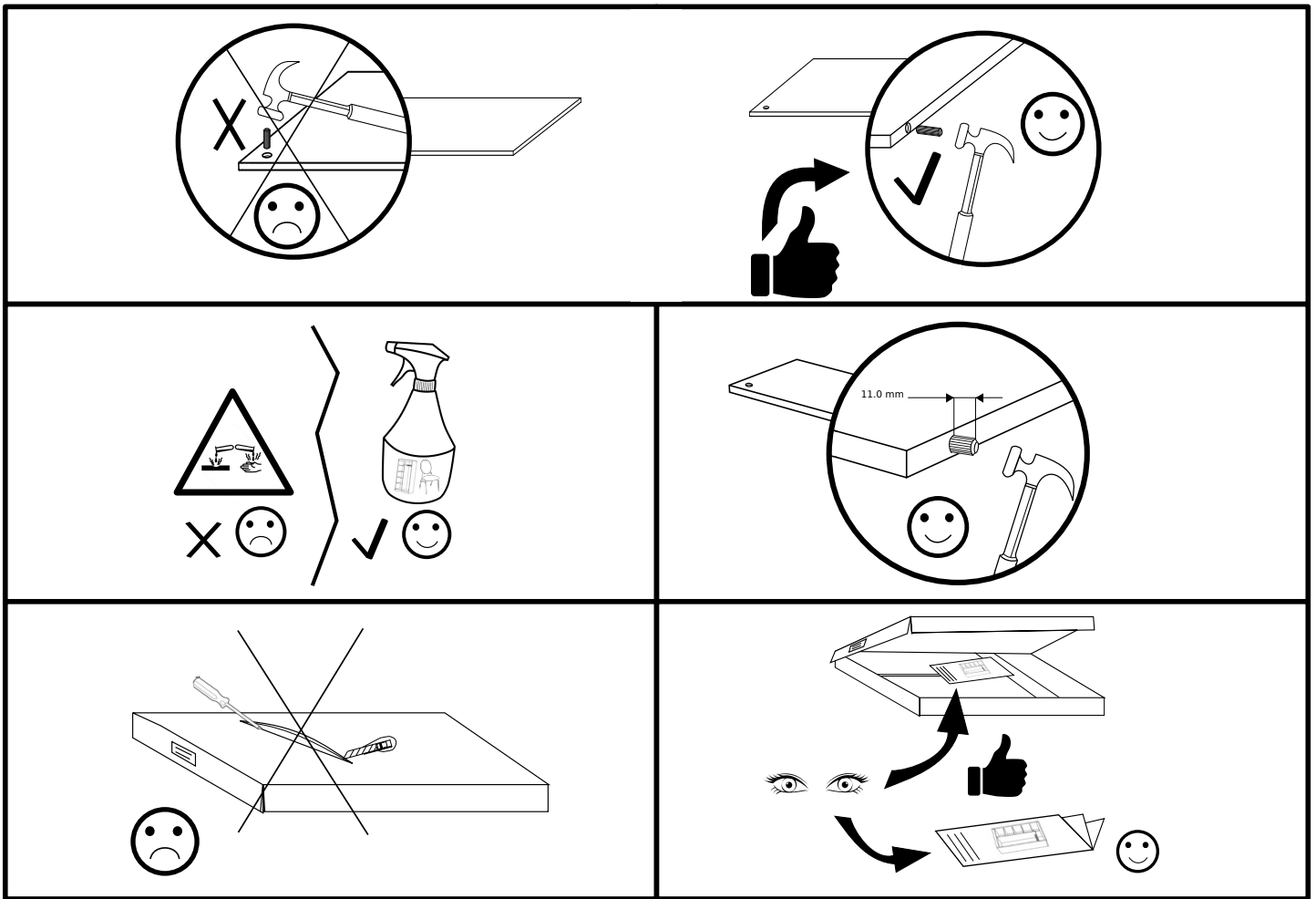


HU


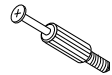




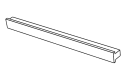




Tiszta egy ruhával vagy kissé megnedvesített törölközővel.

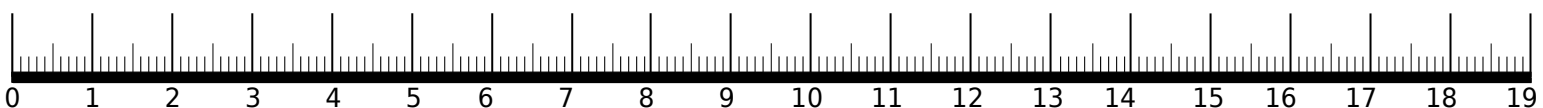
A panaszos űrlap megtalálható az utolsó oldalon.

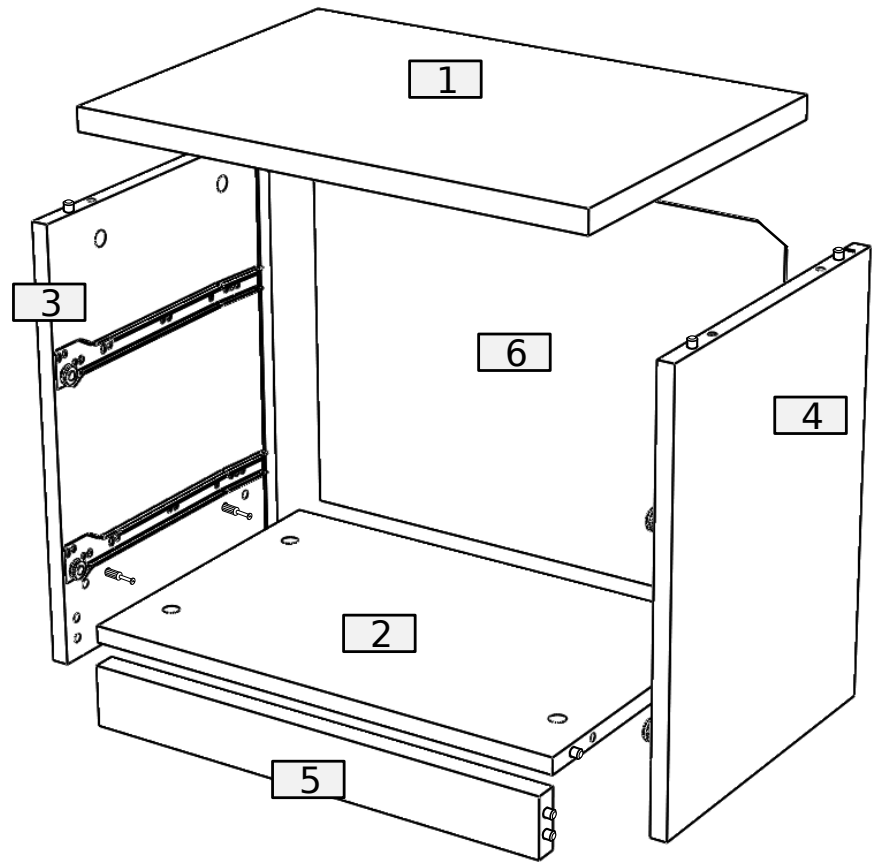
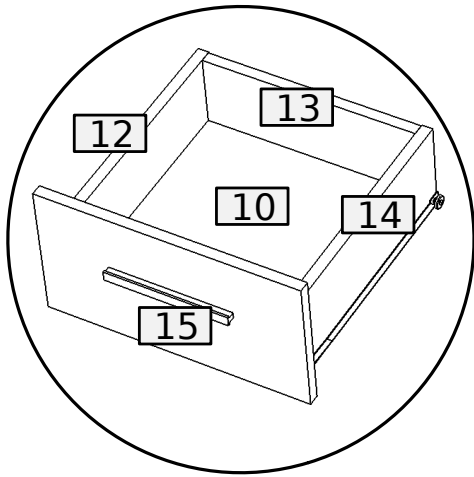
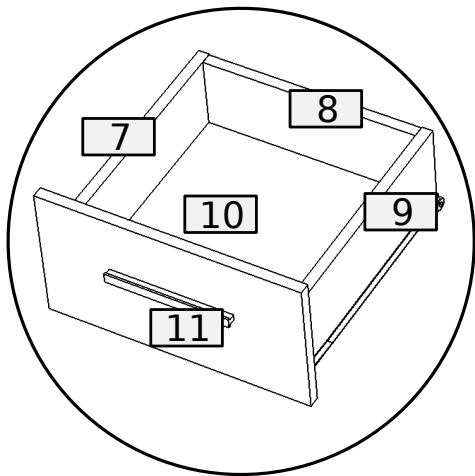




Akcesoria • Accessories • Zobehör

16	16	24	16	8	
					
B	A	8.0x35 D	3.5x16 W2	3.0x20 W1	
					
W5	UB	L-300	G	X	I
4	2	2	4	12	4

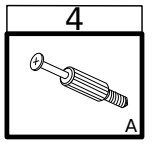
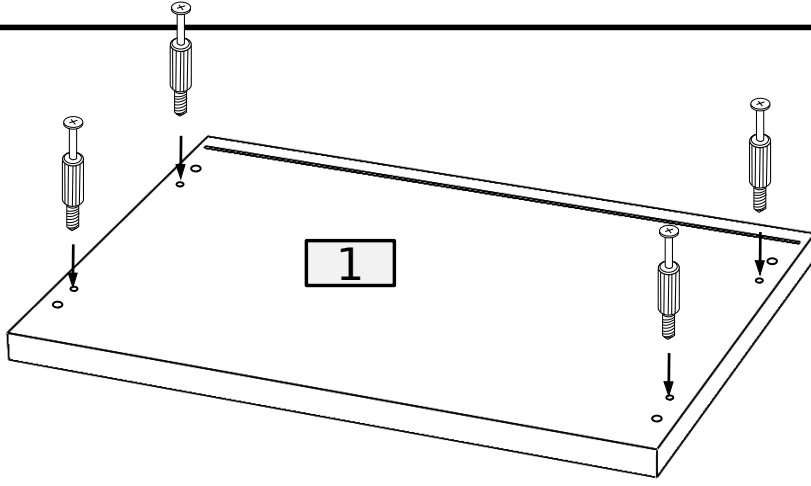




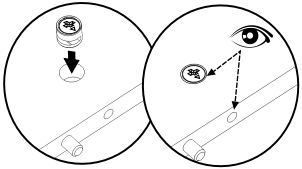
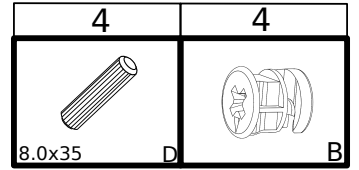
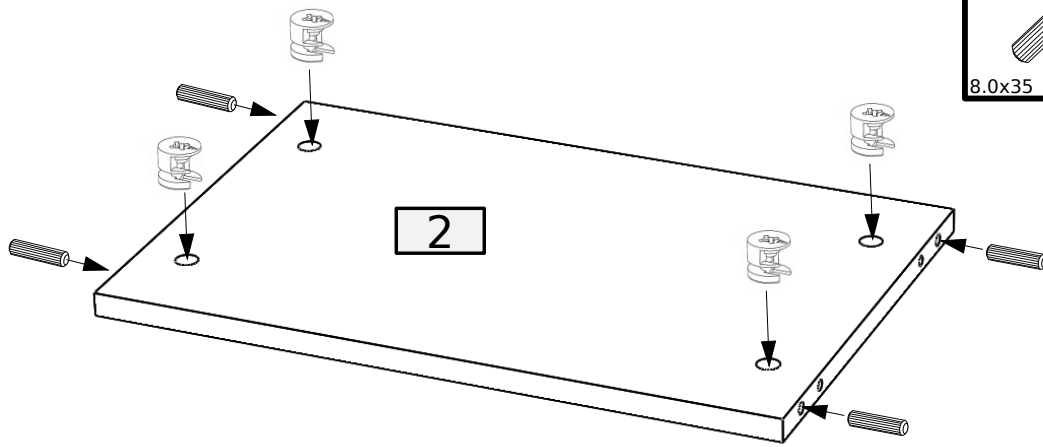
No.	Pcs.	L	W	D	Pac
1	1	501	350	22	1/1
2	1	468	305	16	1/1
3	1	418	325	16	1/1
4	1	418	325	16	1/1
5	1	468	60	16	1/1
6	1	482	365	3	1/1
7	1	300	160	16	1/1
8	1	410	142	16	1/1
9	1	300	160	16	1/1

No.	Pcs.	L	W	D	Pac
10	2	425	307	3	1/1
11	1	496	150	16	1/1
12	1	300	110	16	1/1
13	1	410	90	16	1/1
14	1	300	110	16	1/1
15	1	496	200	16	1/1

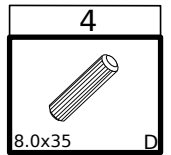
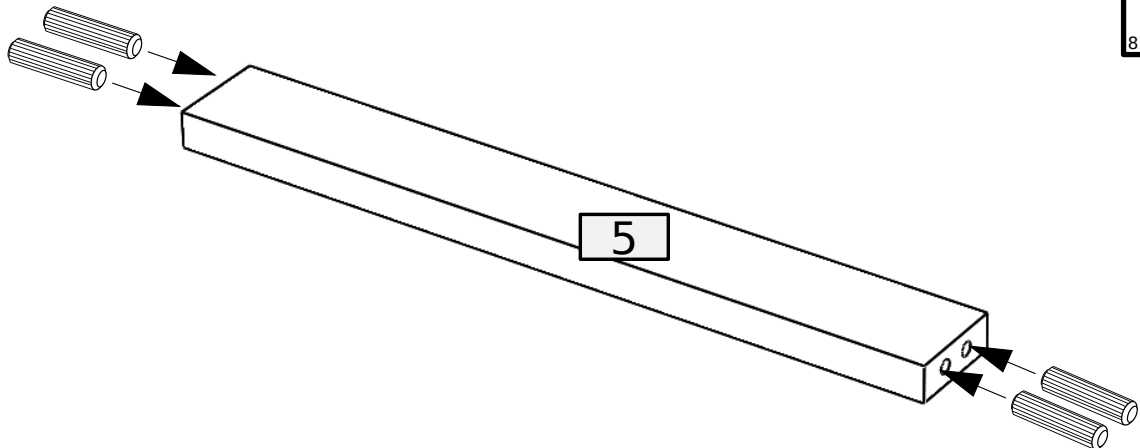
①



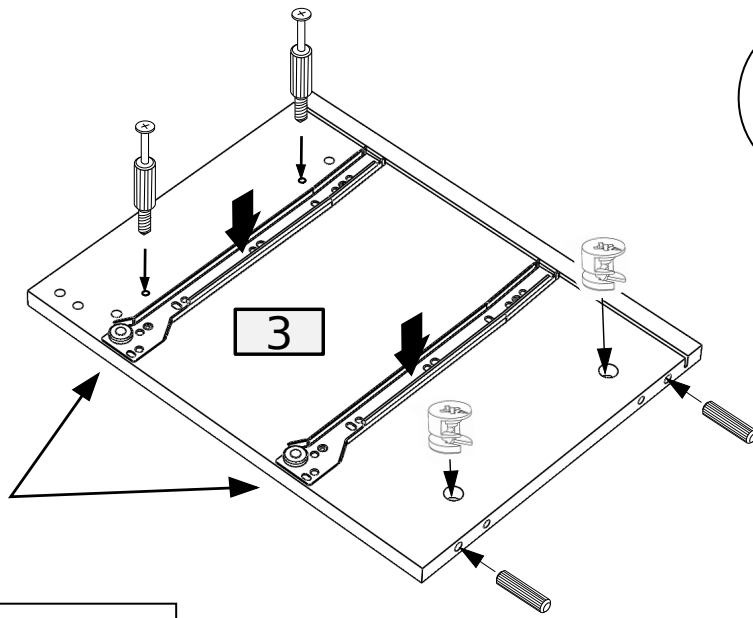
②



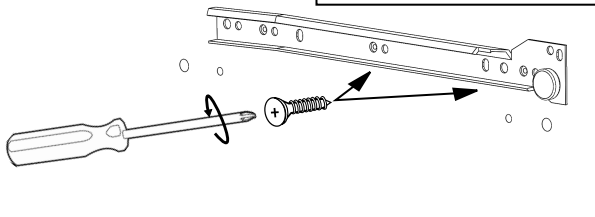
③



4

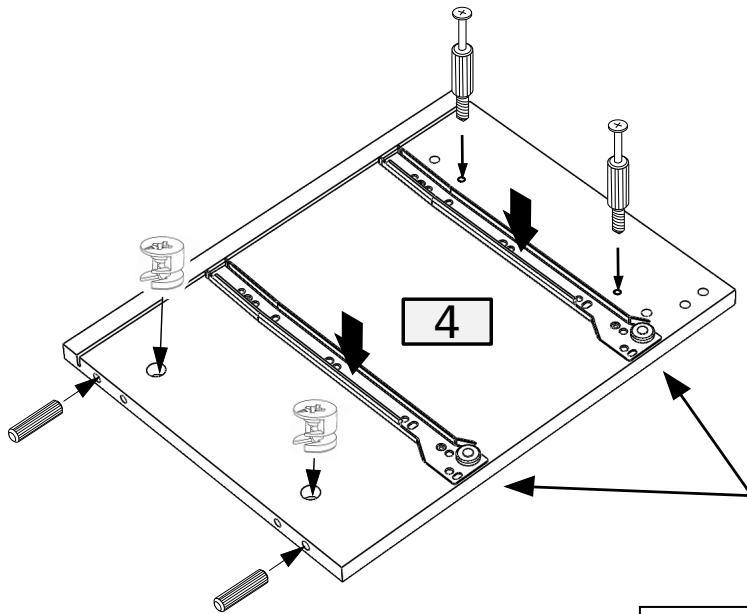


2	4
L-300	3.5x16 W2

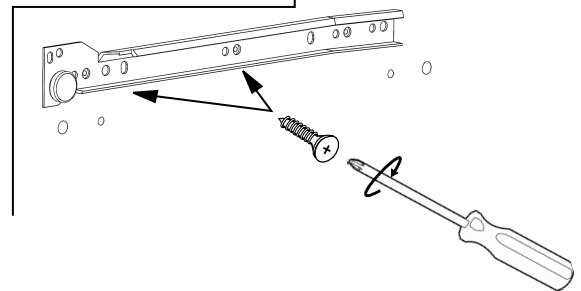


2	2	2
A 8.0x35	D	B

5

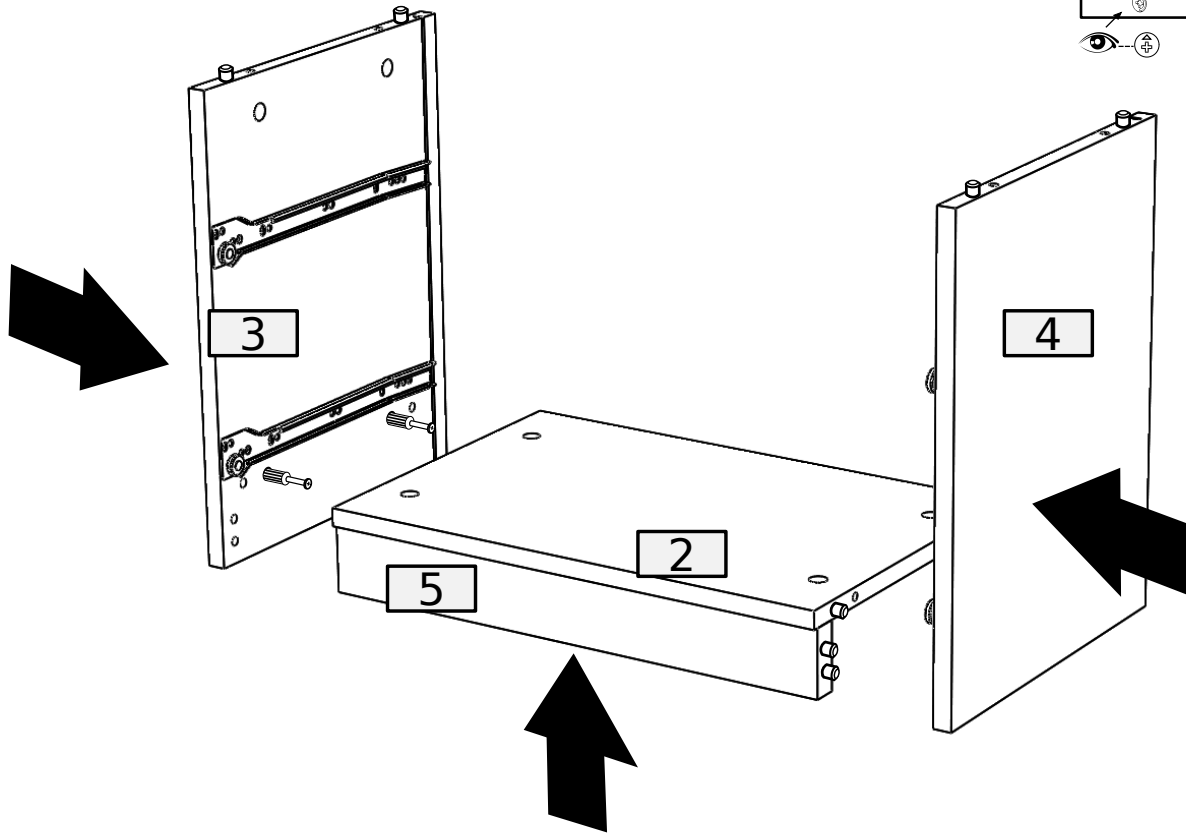


4	4
L-300	3.5x16 W2

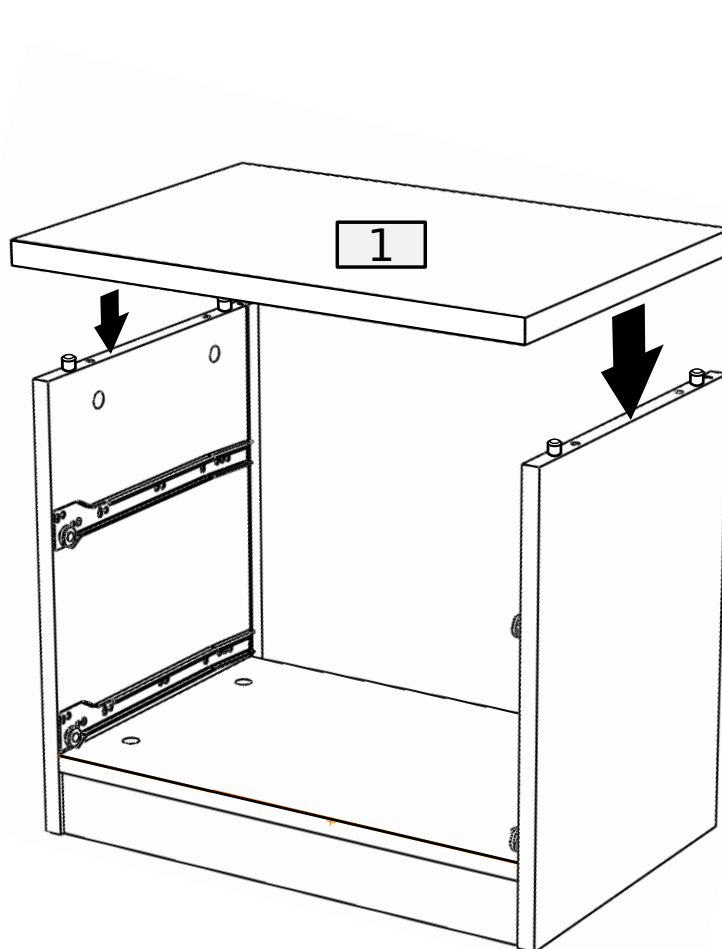


2	2	2
A 8.0x35	D	B

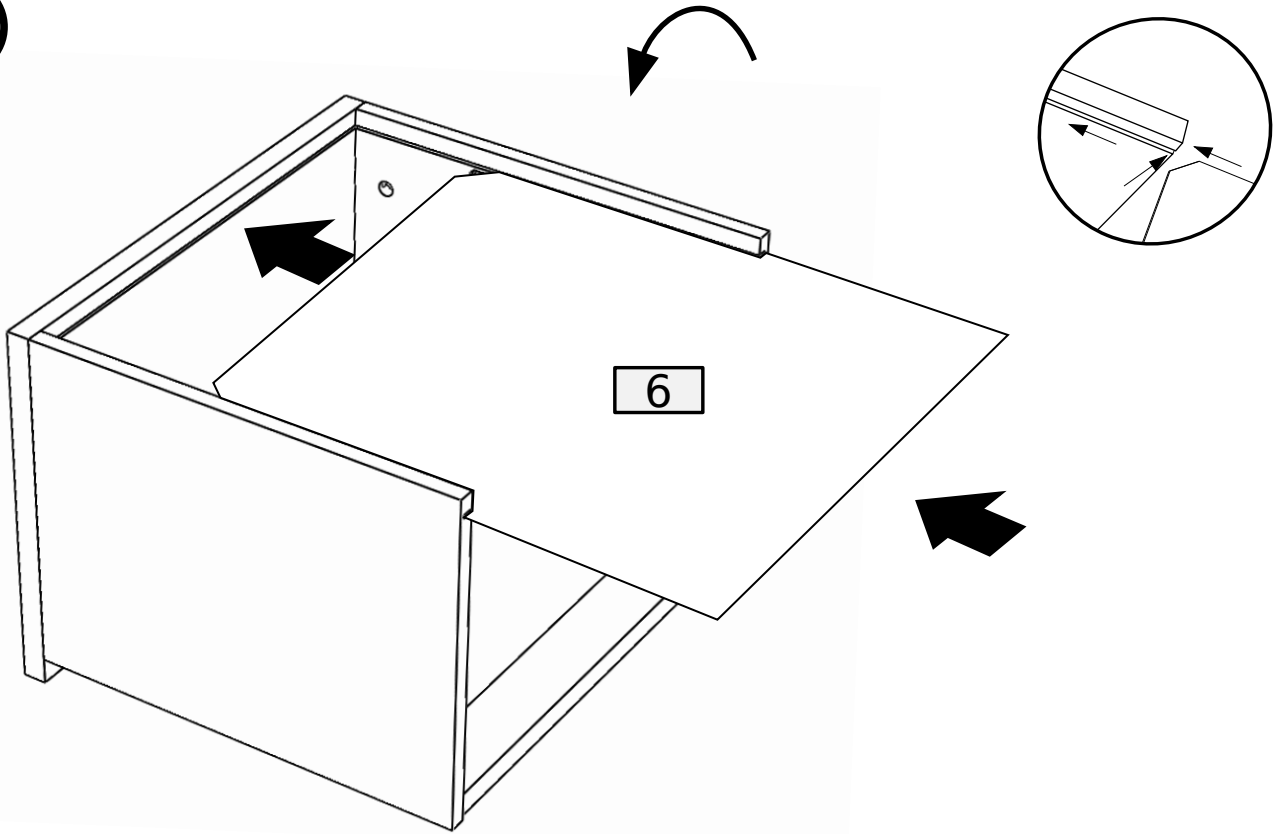
⑥



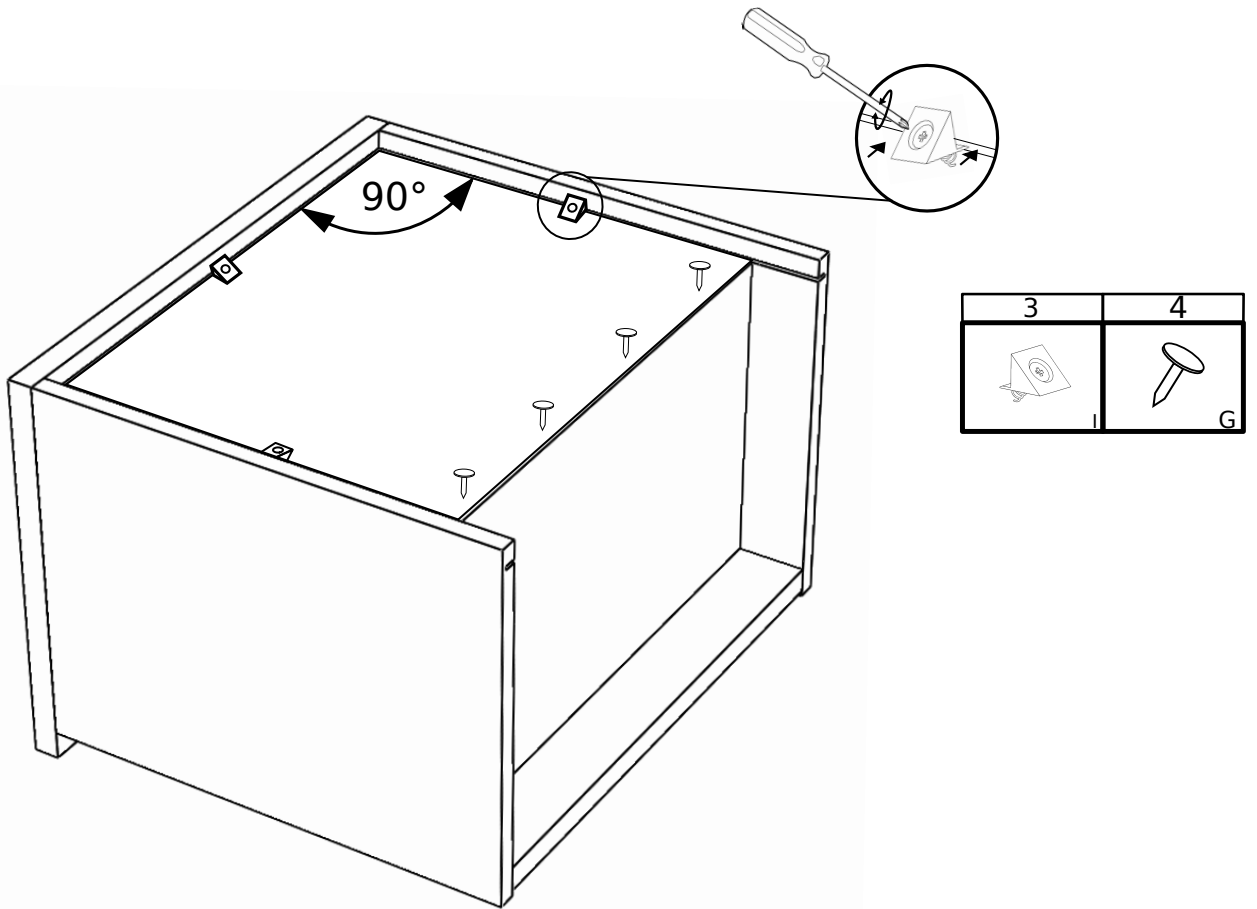
⑦



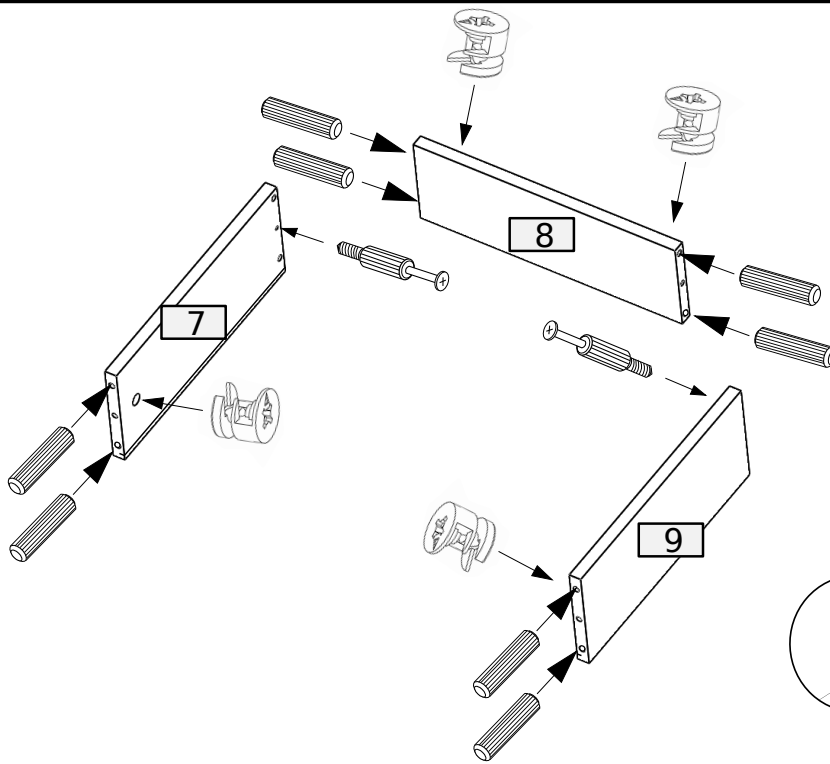
8



9

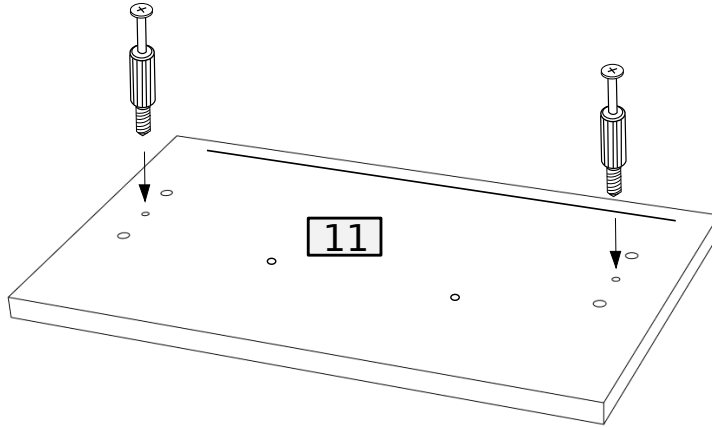


10



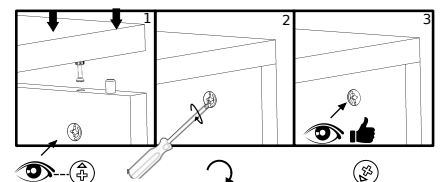
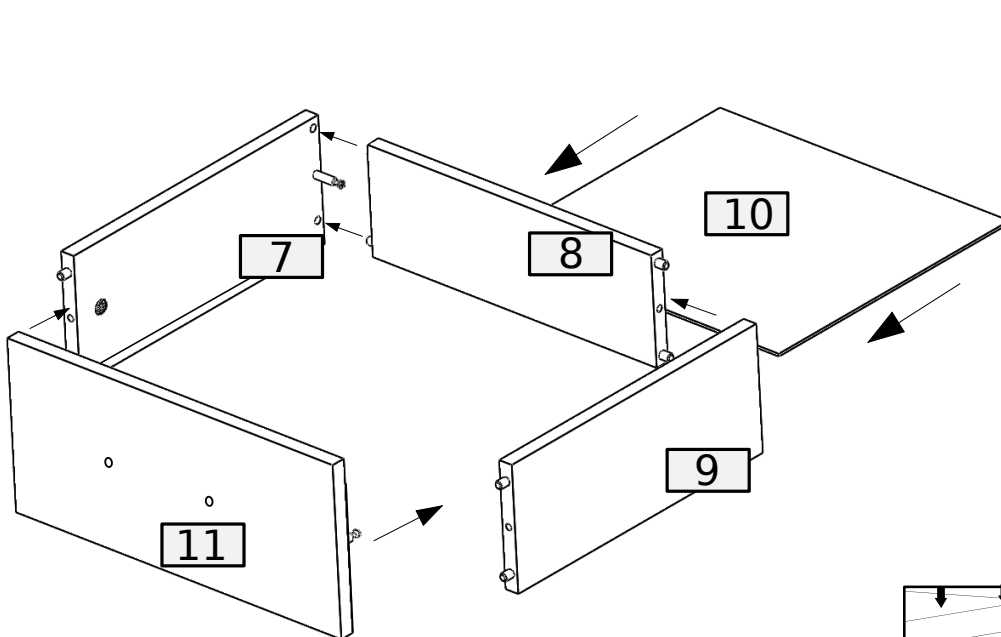
4	8	2
B	8.0x35	D
		A

11

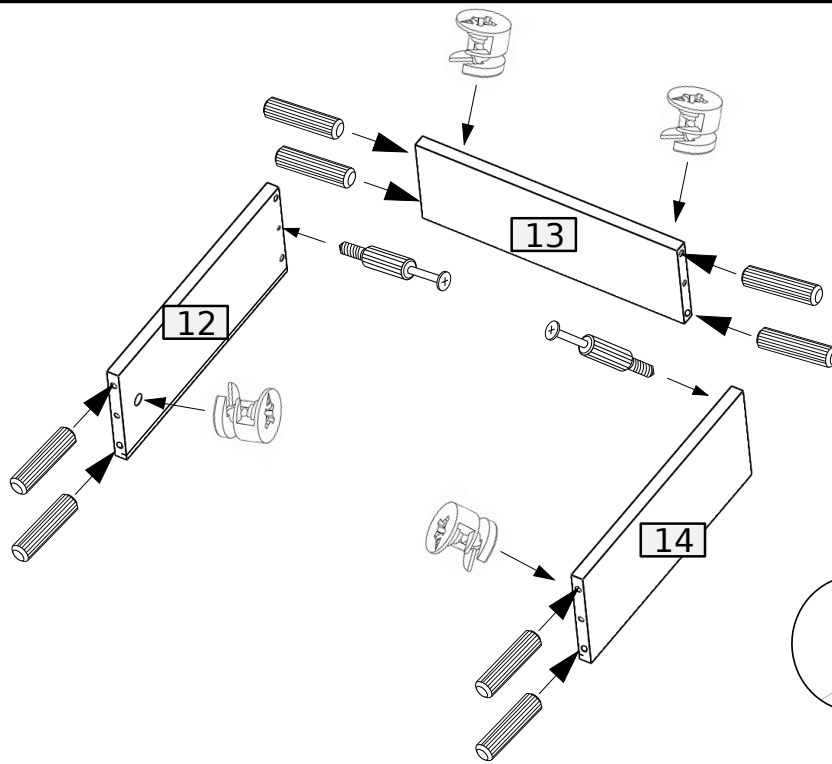


2
A

12

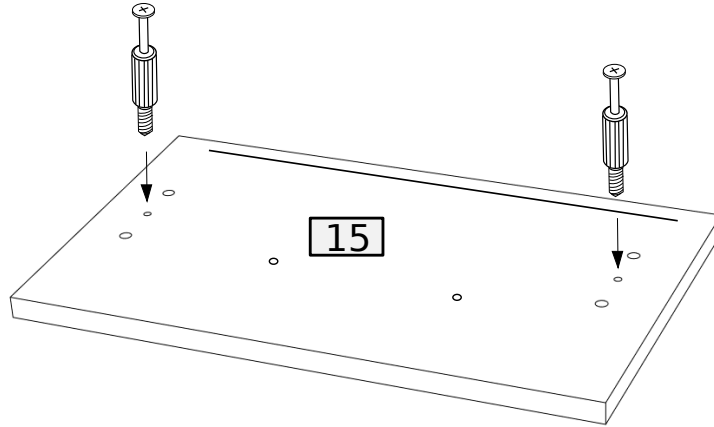


13



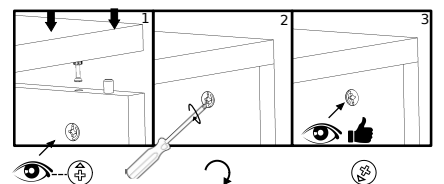
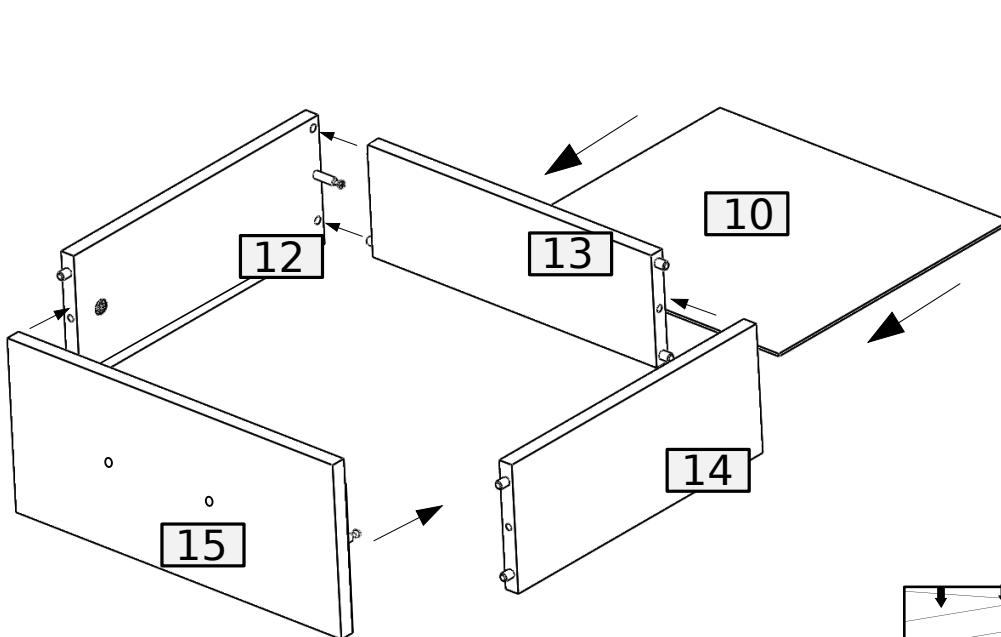
4	8	2
	B 8.0x35	D

14

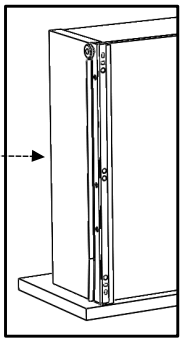
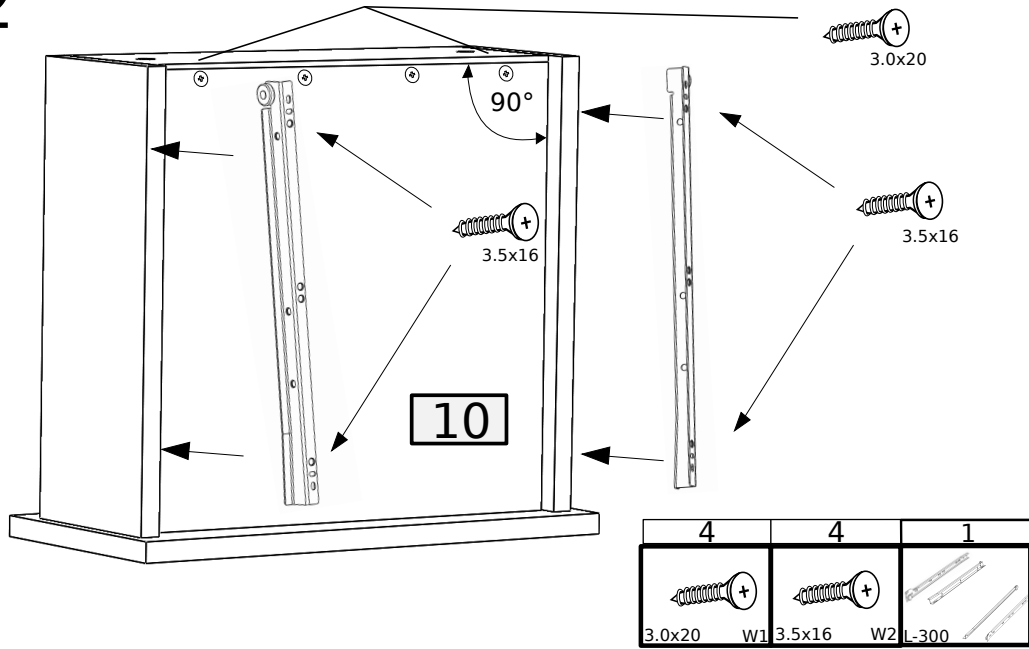


2
A

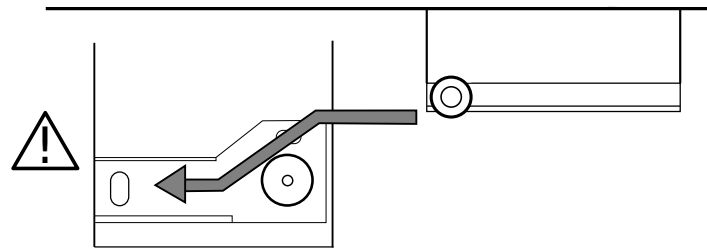
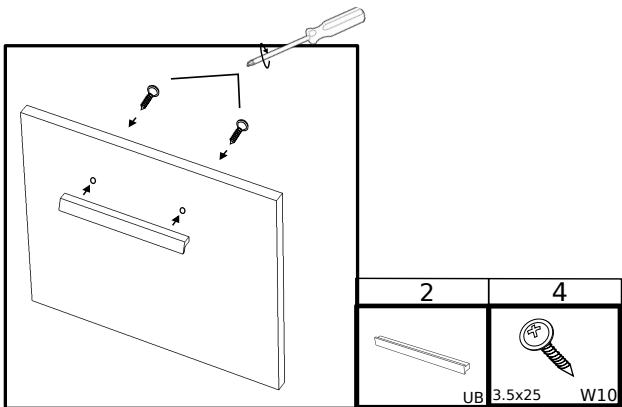
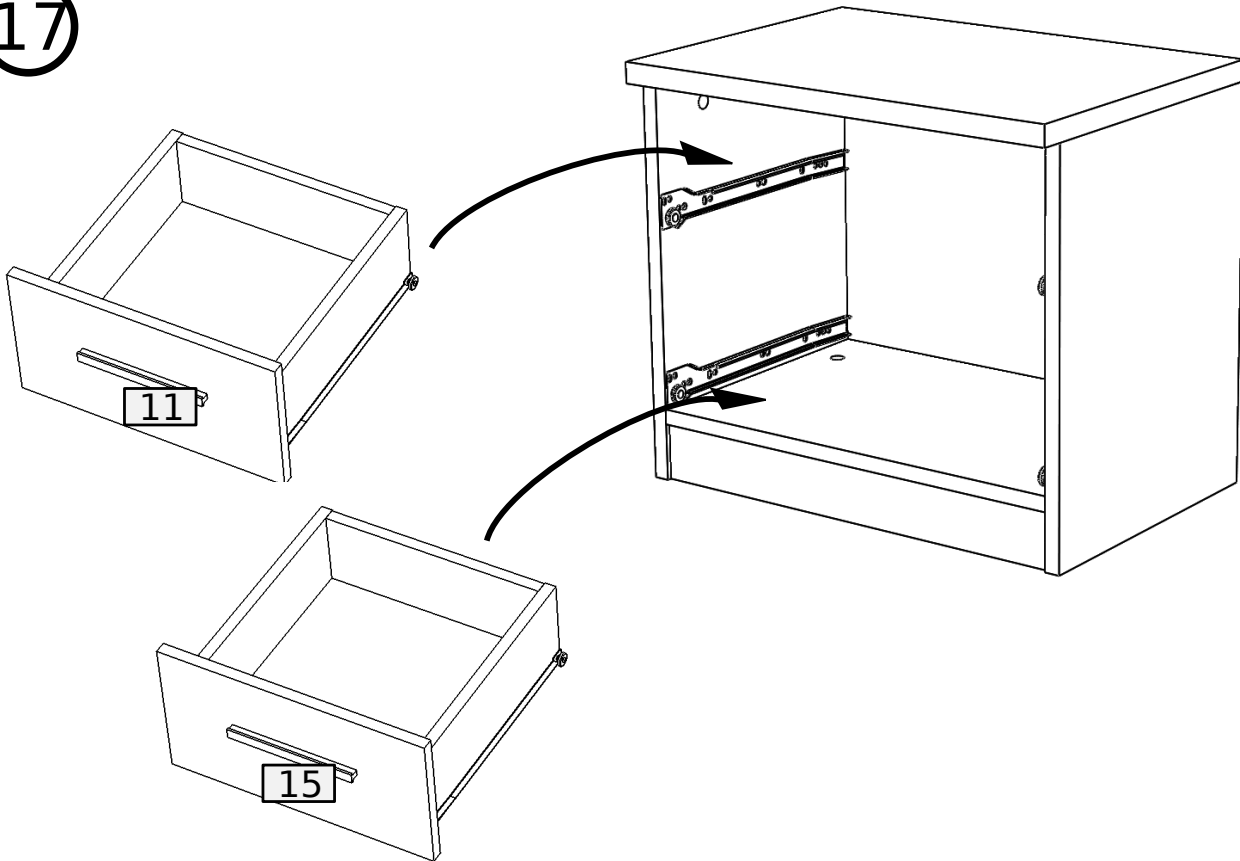
15



16 x2



17



18

