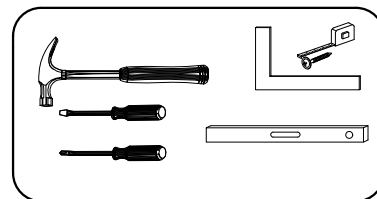
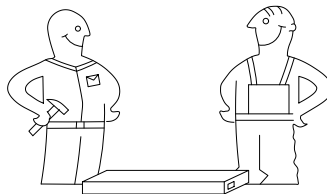
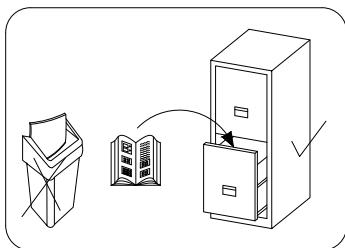


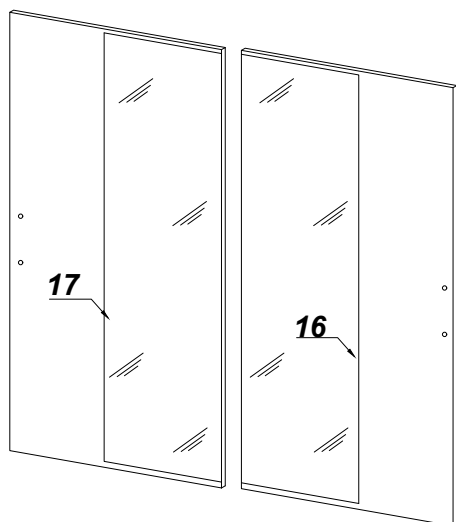
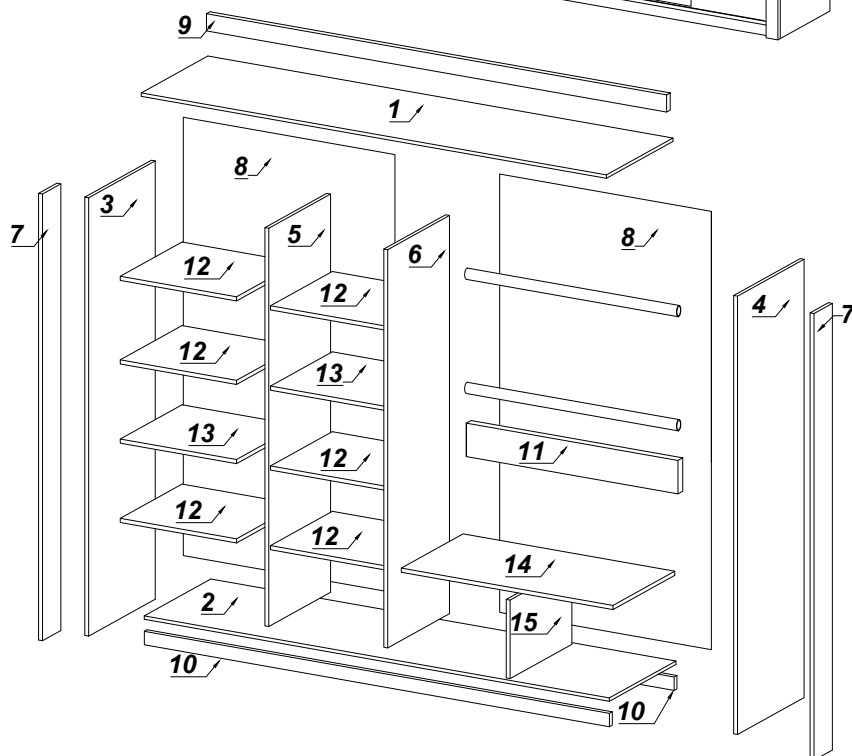
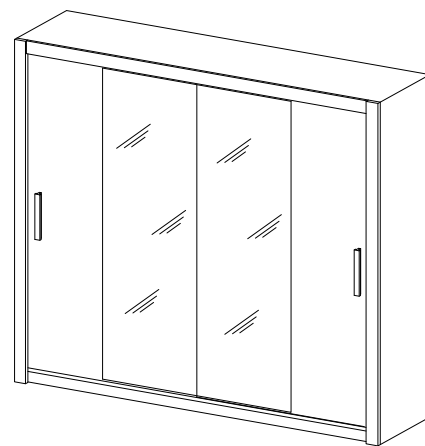
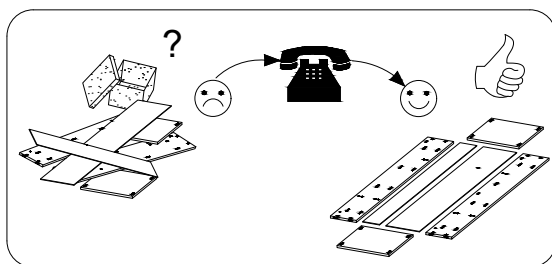
# INSTRUKCJA MONTAŻU

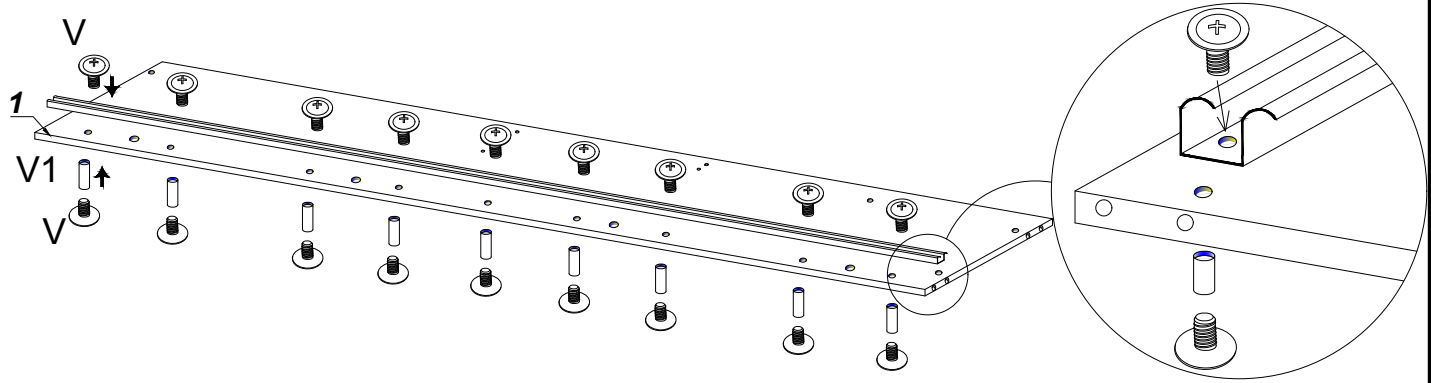
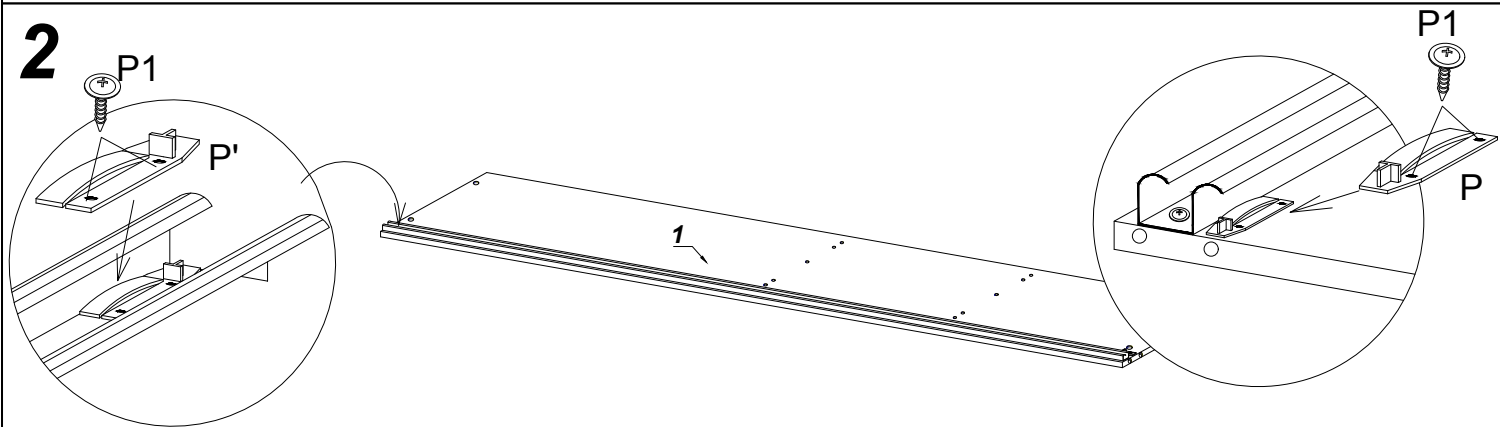
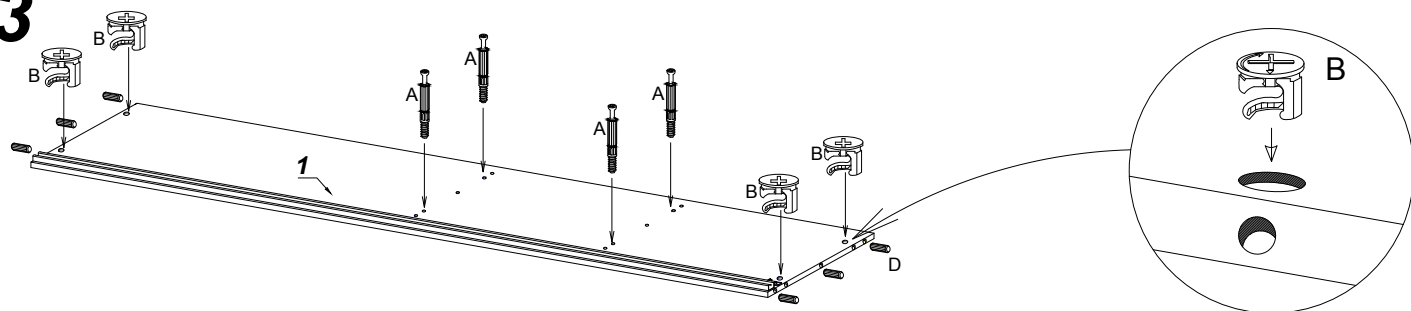
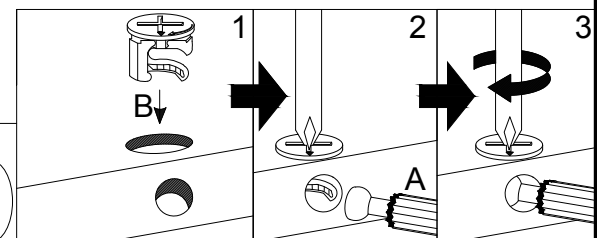
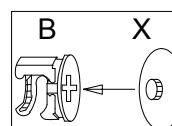
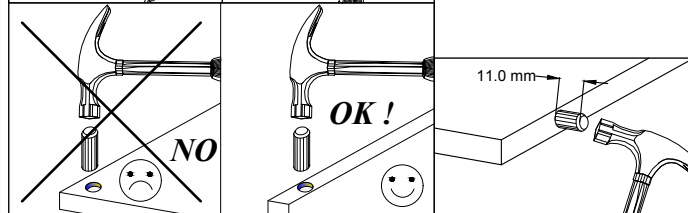
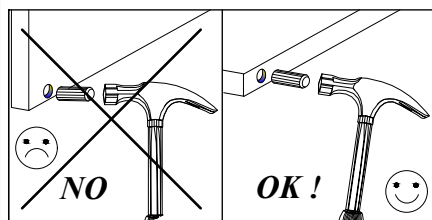
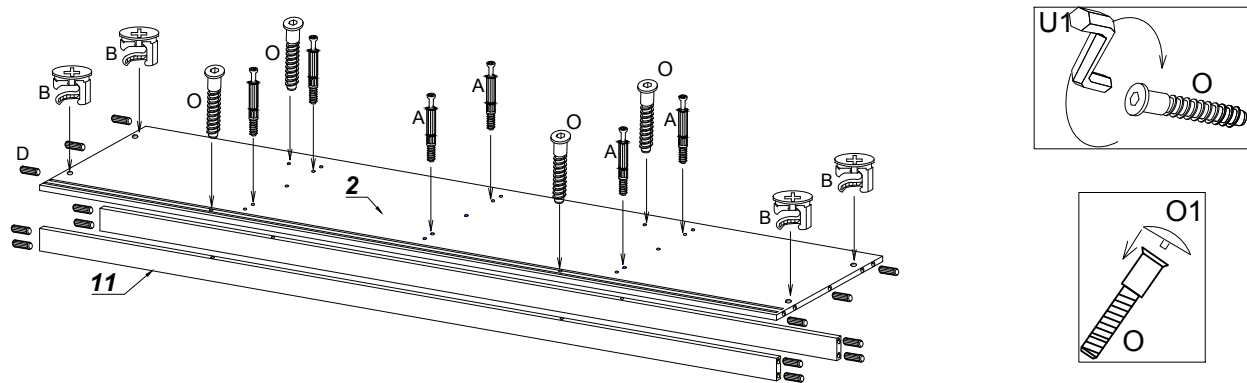
## SZAFA 200

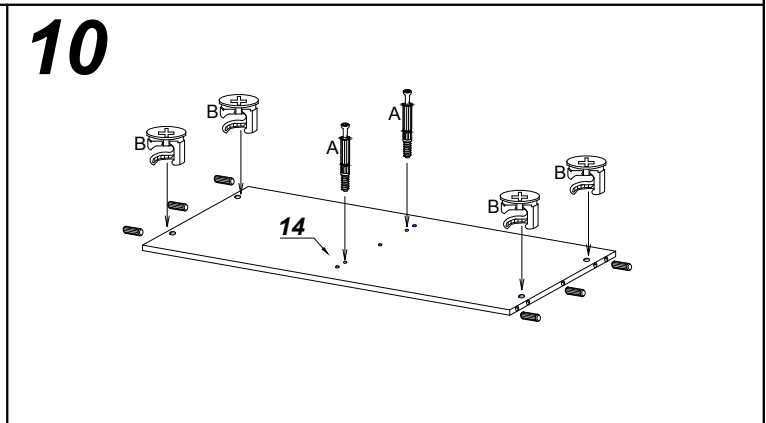
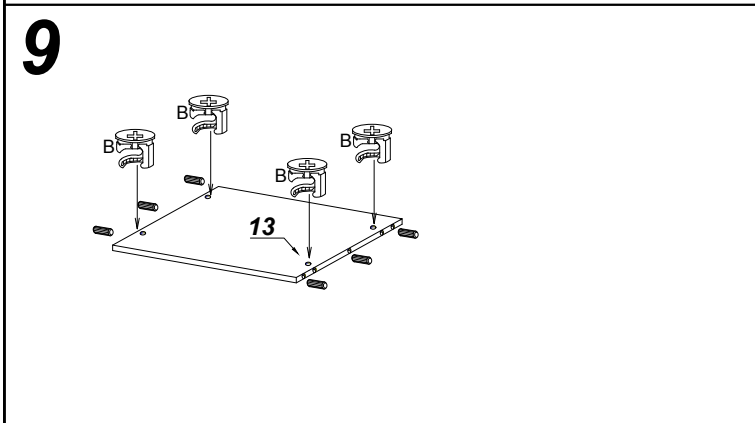
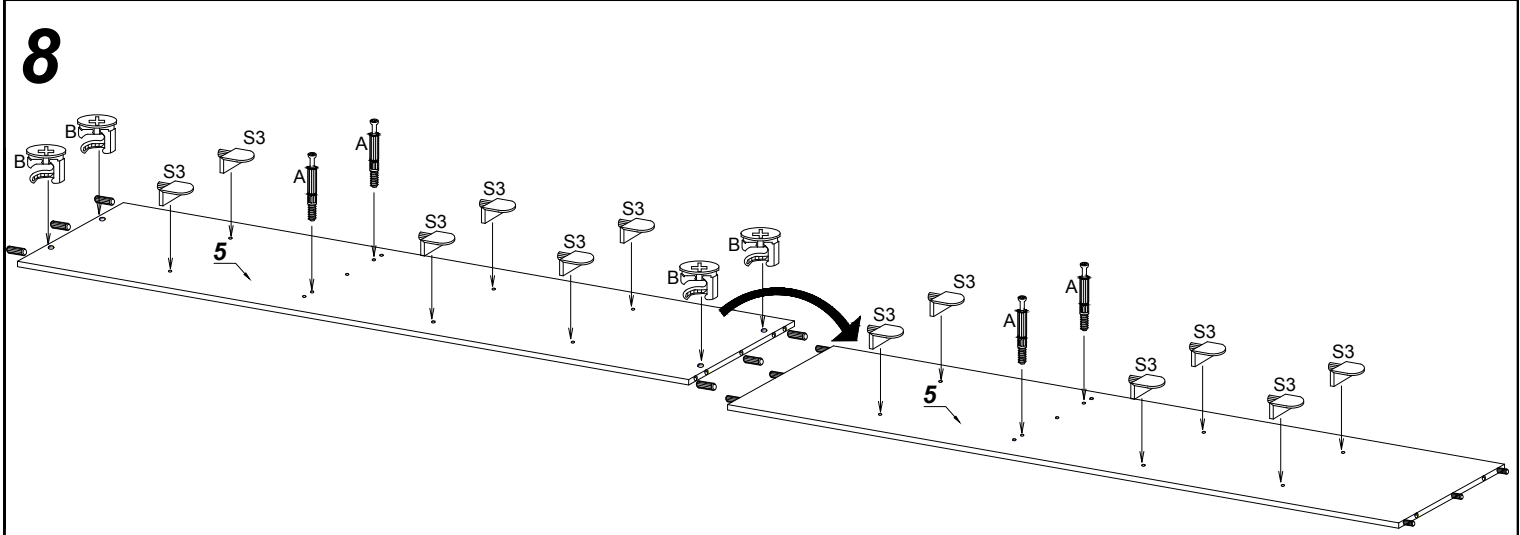
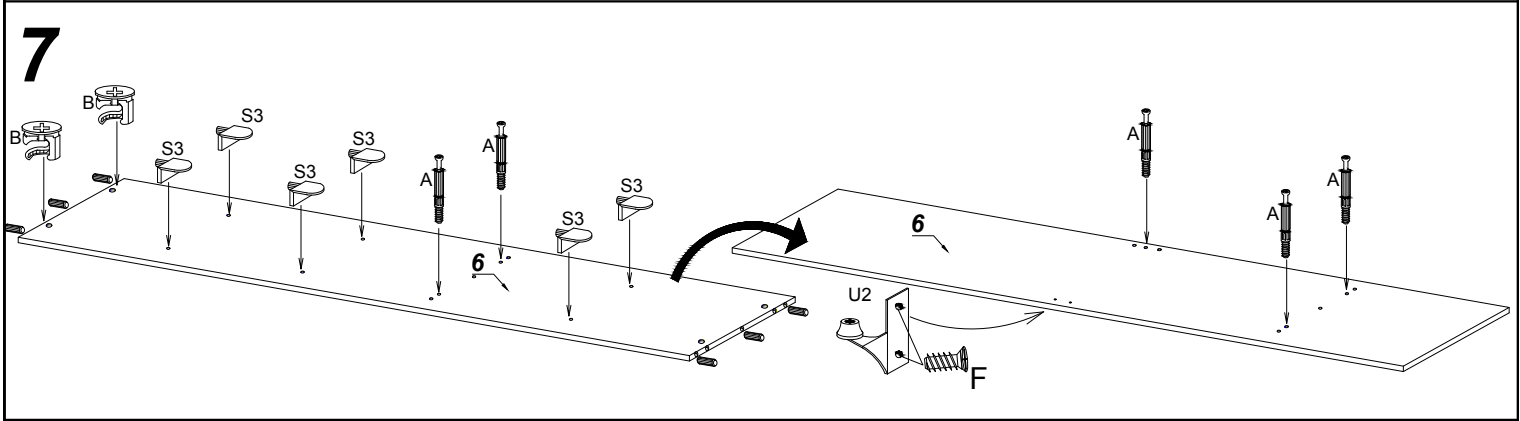
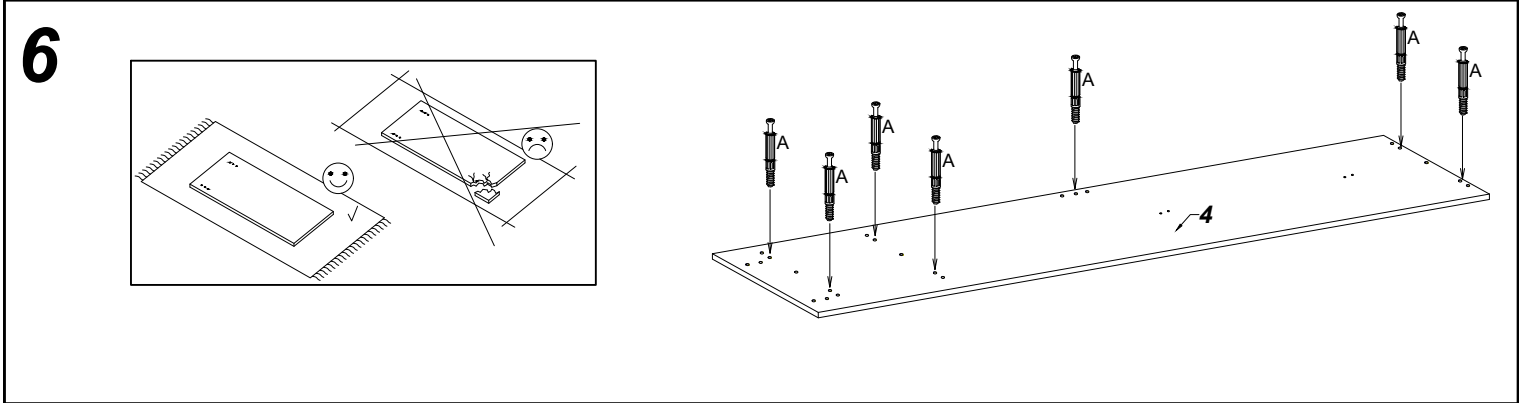
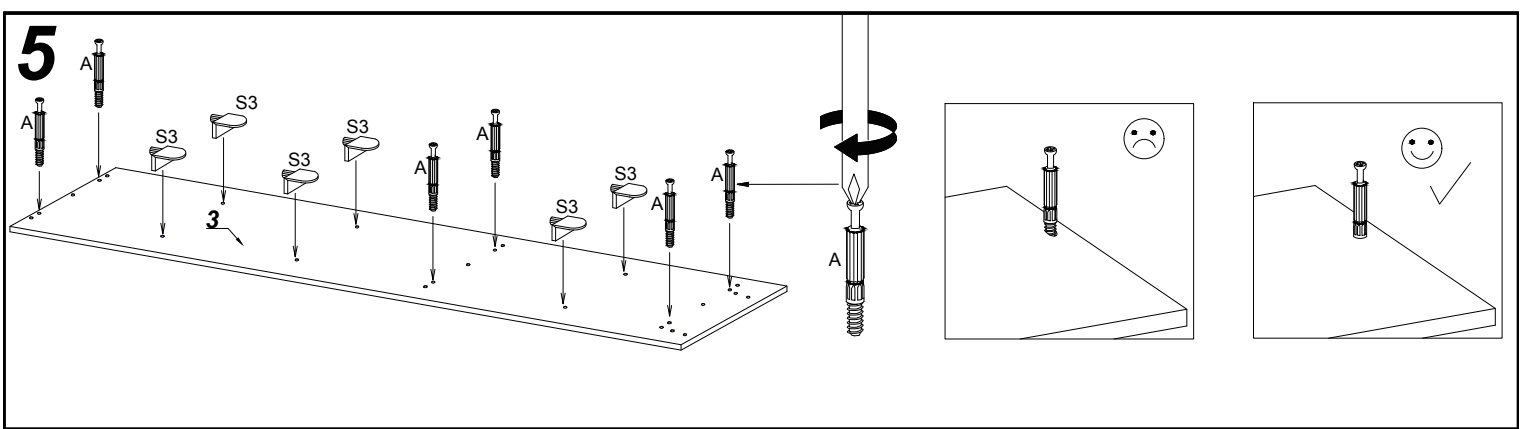


8.0x35  D 66	4.0x25  G 4	 Y 4	 A 42	 B 46	3.5x16  H 8	 S3 24	 N2 4	 O 4	 O1 4	 U 4
 X 46	 F 2	LE  P 1	PR  P' 1	 U2 2	M4.0x6.0  V 18	 V1 9	 V2 1	 E 8	6.3x13  F 12	 U1 4
M4.0x15  Z 4	 U3 1	 S 9	 S1 150	 U1 1	3.5x16  P1 4	L-968  K 2				

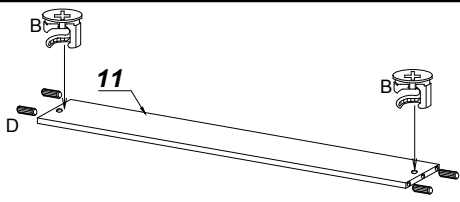
No.	Stc.	L	W	T
1	1	1968	600	16
2	1	1968	600	16
3	1	2150	600	16
4	1	2150	600	16
5	1	2058	520	16
6	1	2058	520	16
7	2	2150	60	16
8	2	2089	998	3
9	1	1880	60	12
10	2	1968	60	16
11	1	976	150	16
12	6	520	480	16
13	2	520	480	16
14	1	976	520	16
15	1	520	300	16
16	1	2013	1000	16
17	1	2013	1000	16



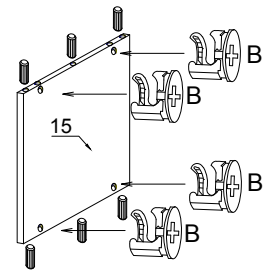
**1****2****3****4**



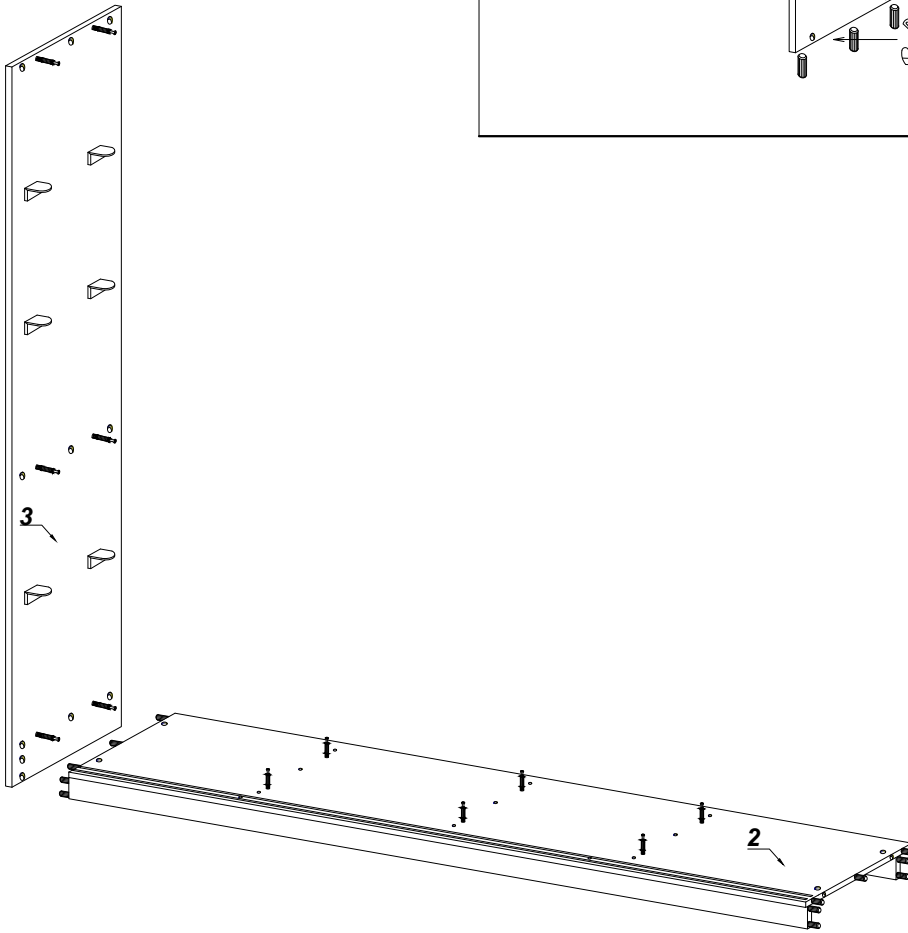
11



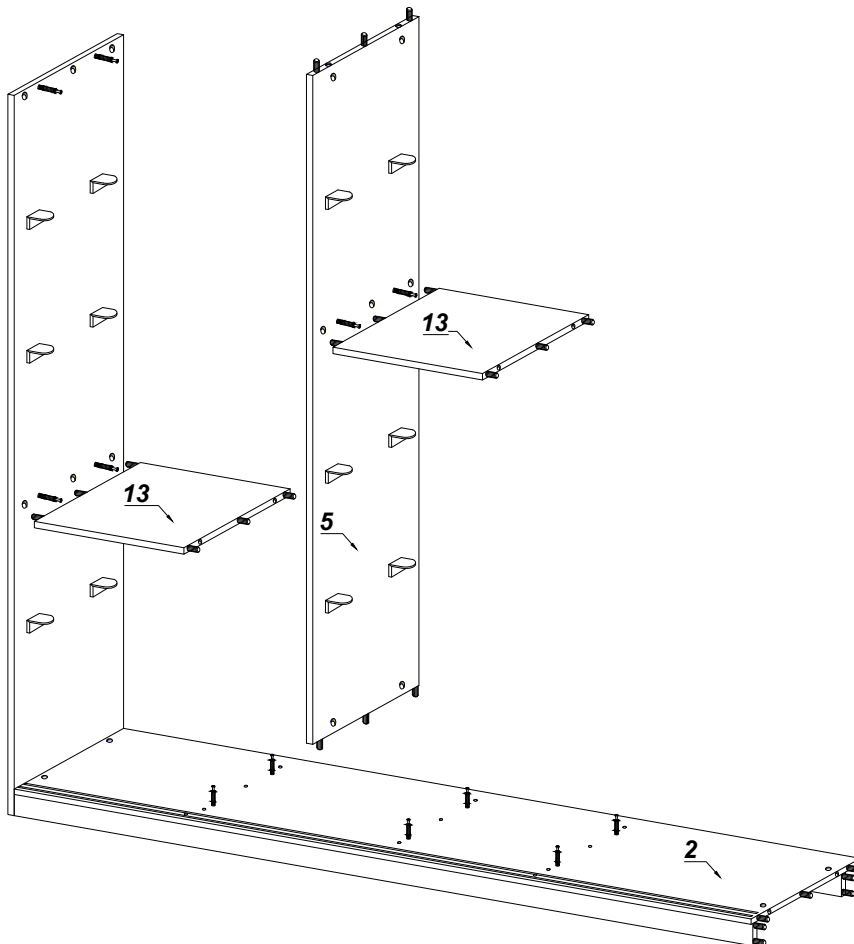
12



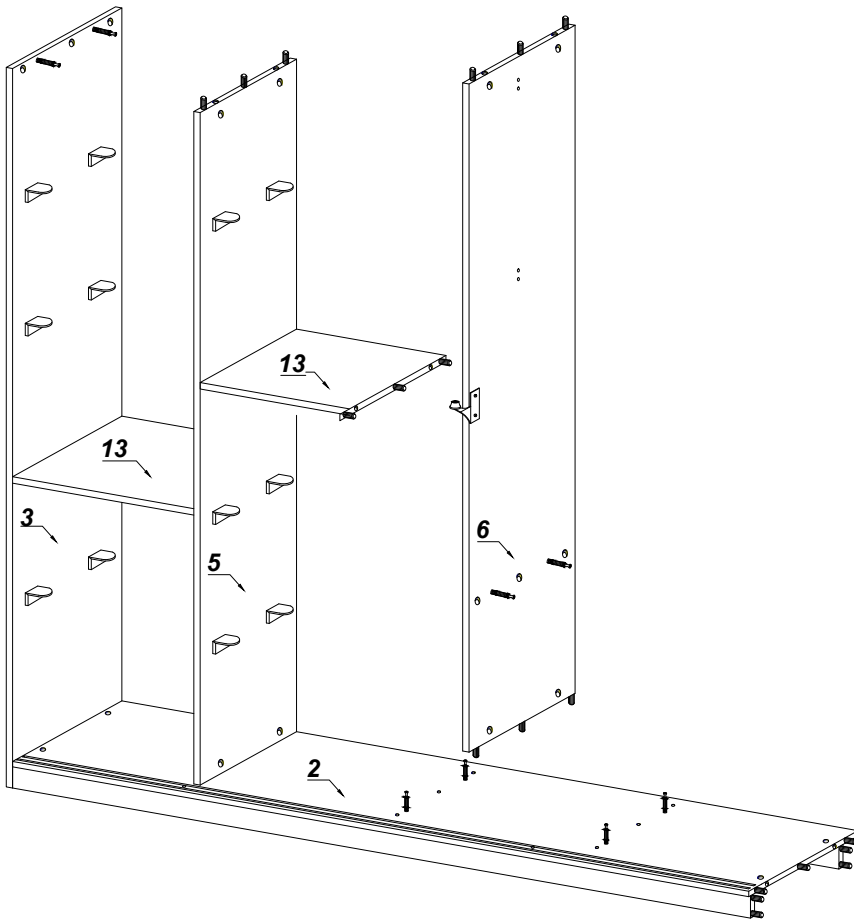
13



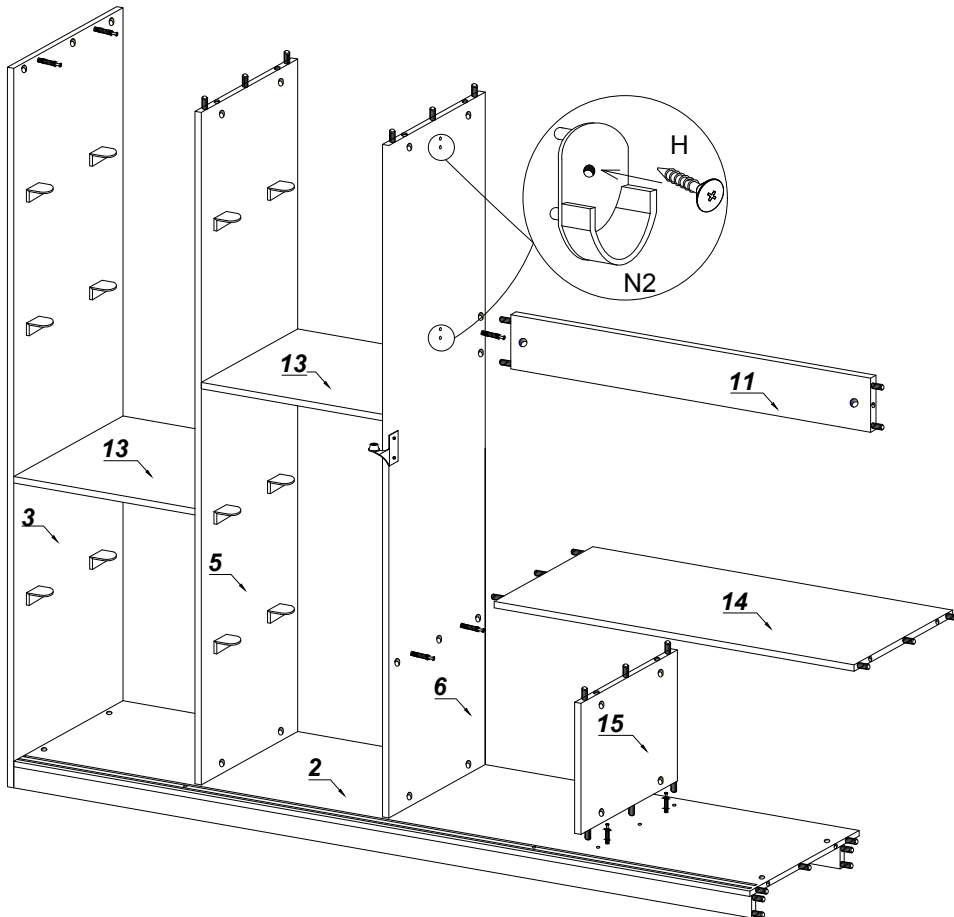
14



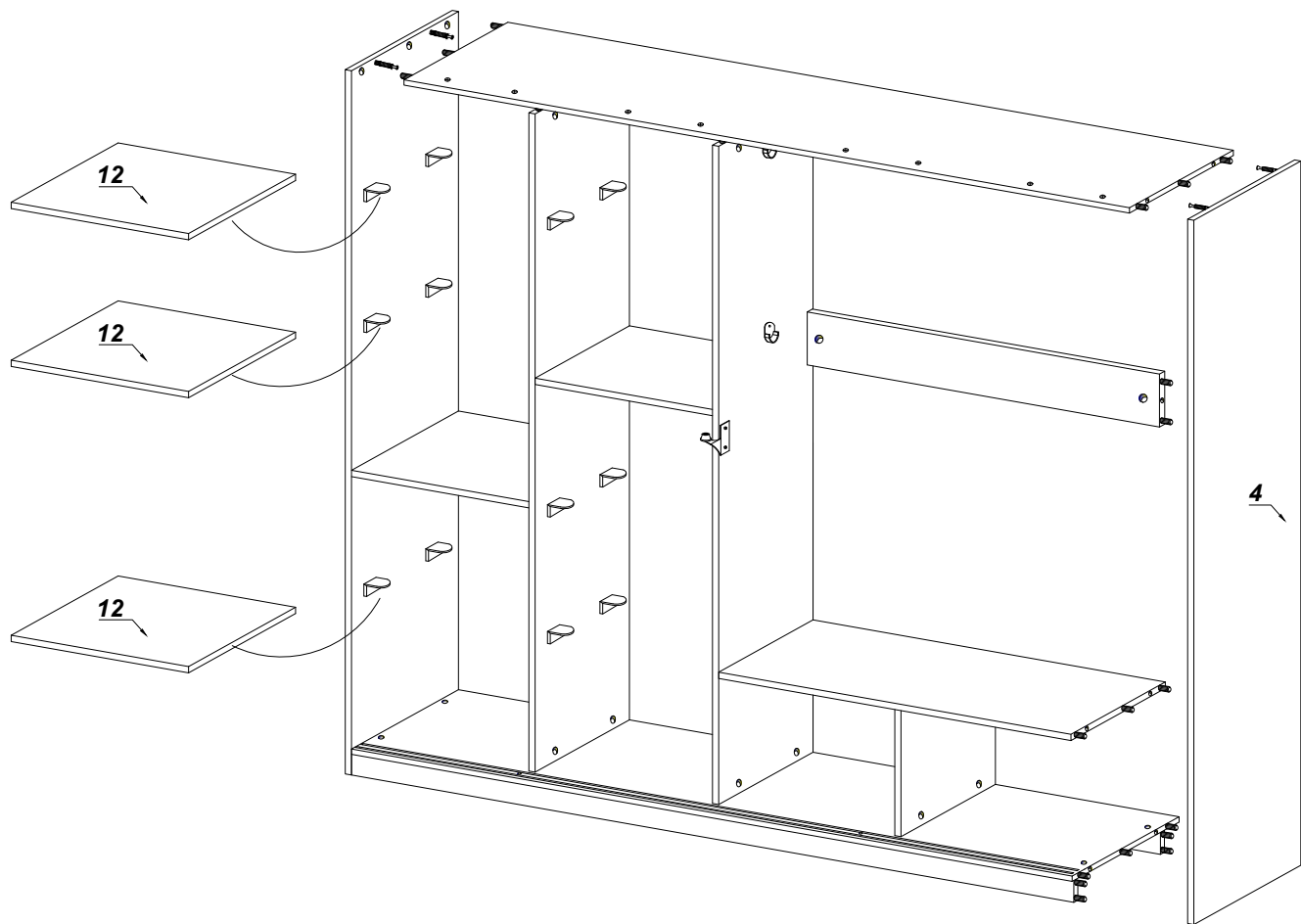
# 15



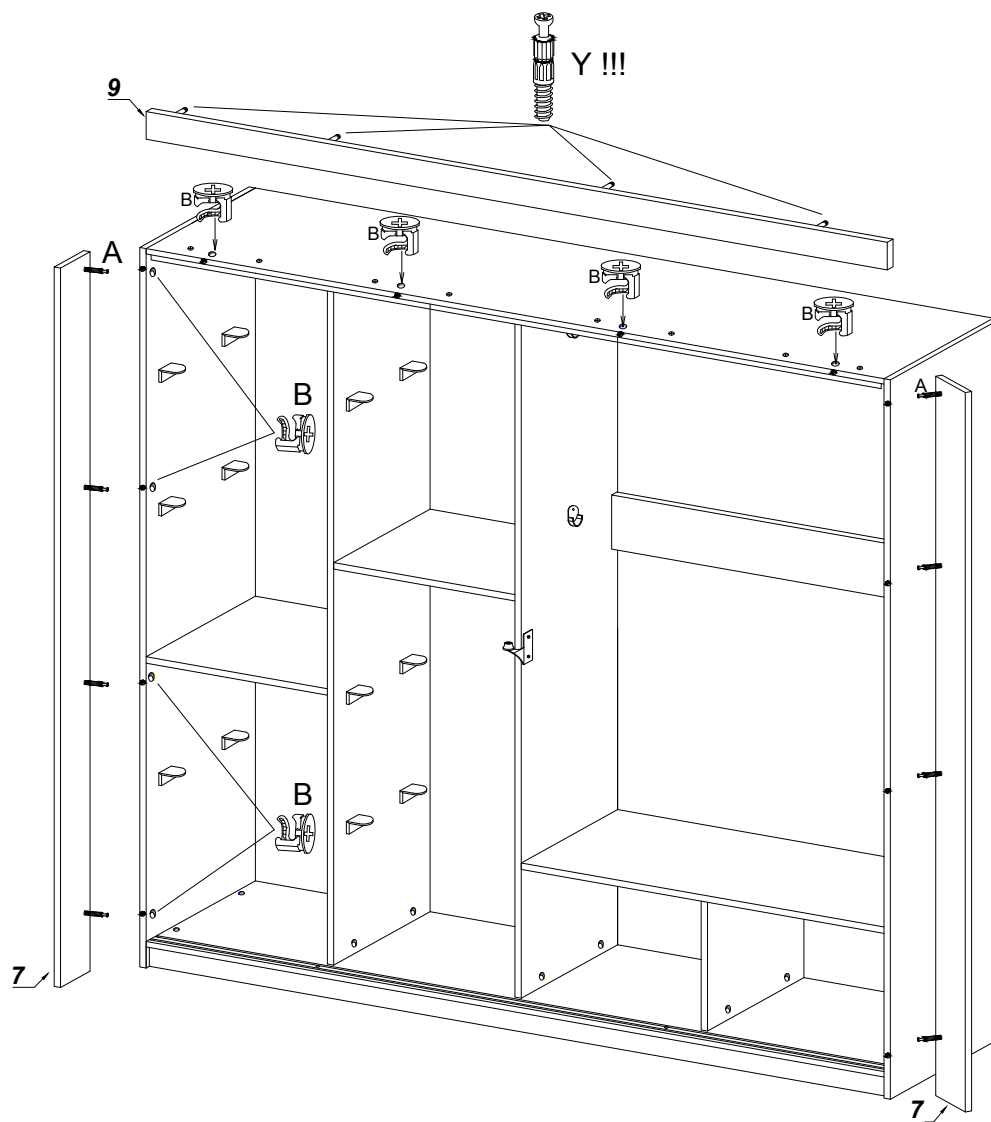
# 16



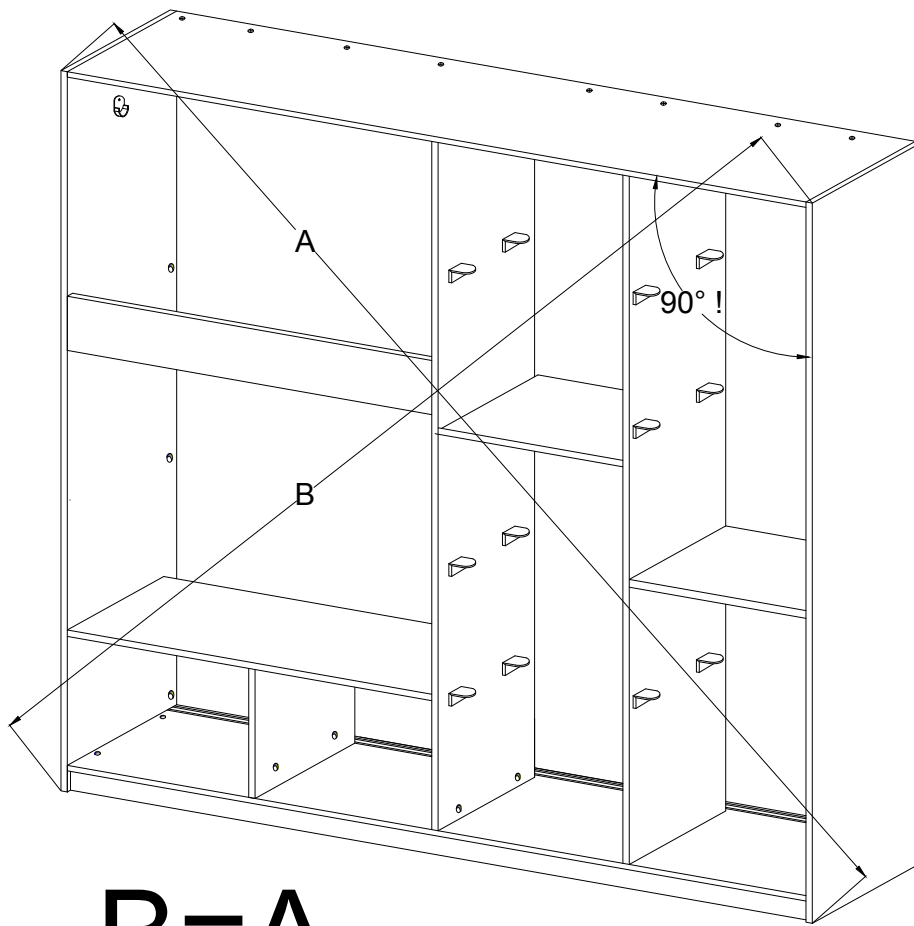
# 17



# 18

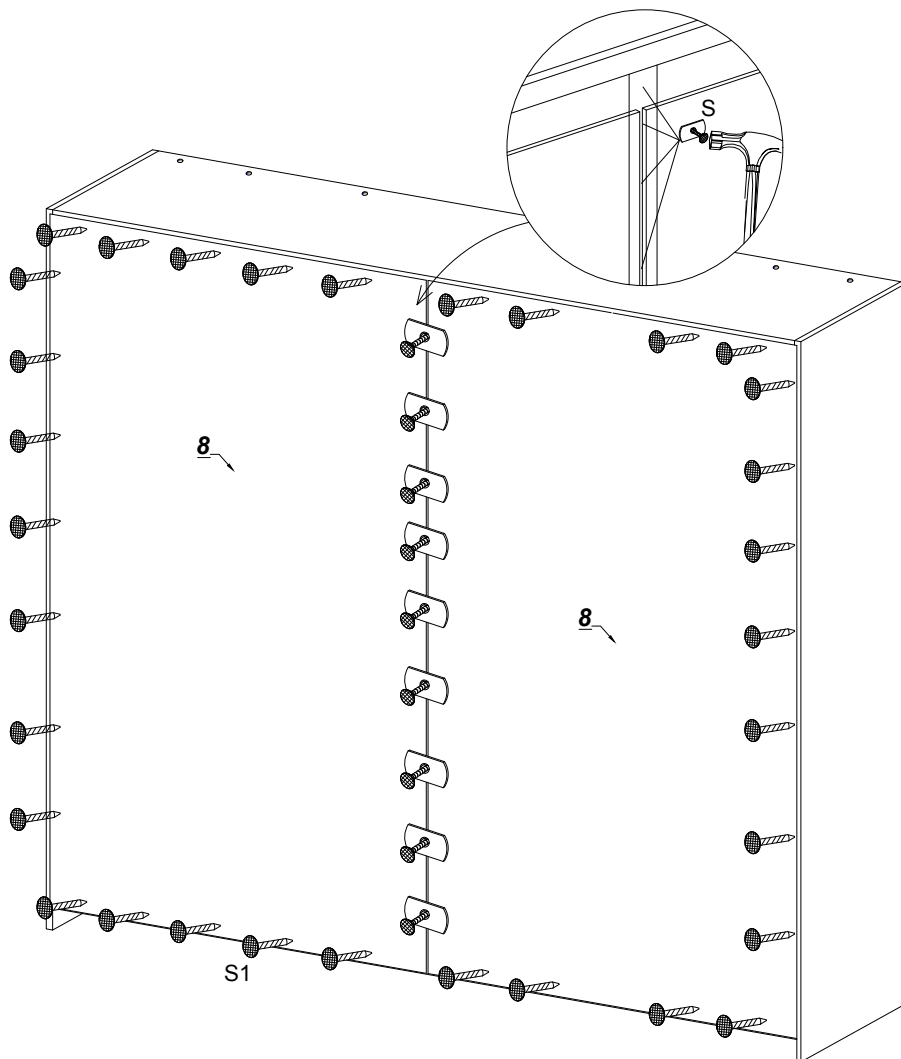


19

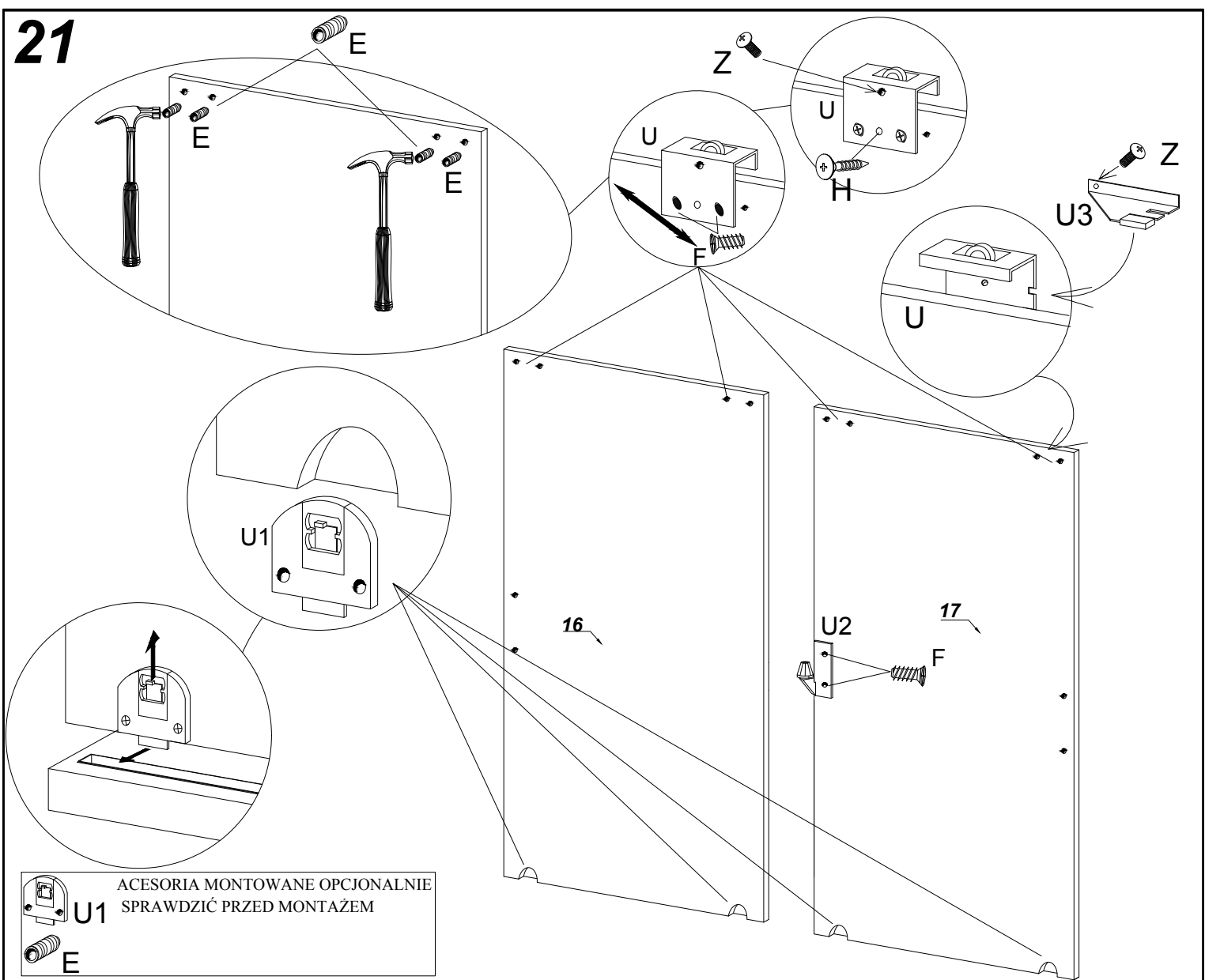


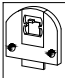

**B=A**

20



# 21



 **U1**  
 ACESORIA MONTOWANE OPCJONALNIE  
 SPRAWDZIĆ PRZED MONTAŻEM  
 **E**

# 22

