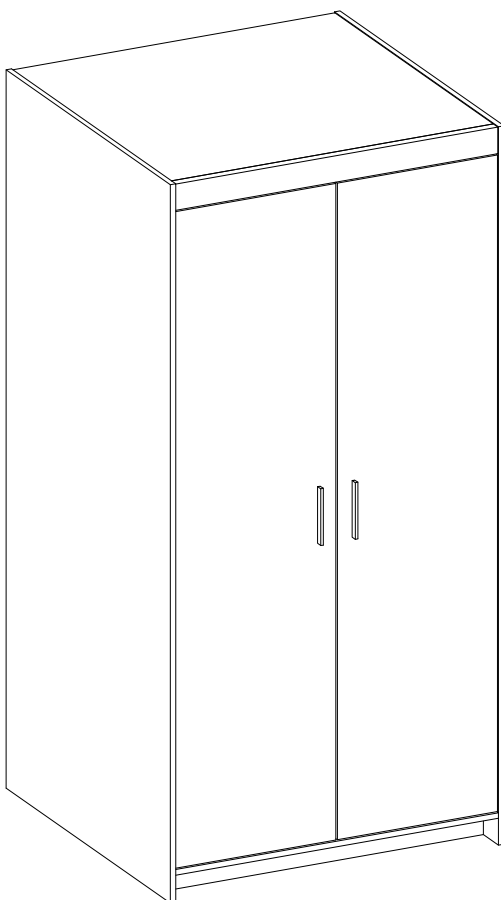
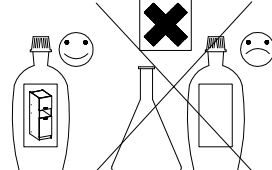
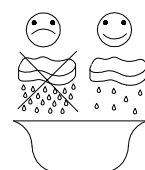
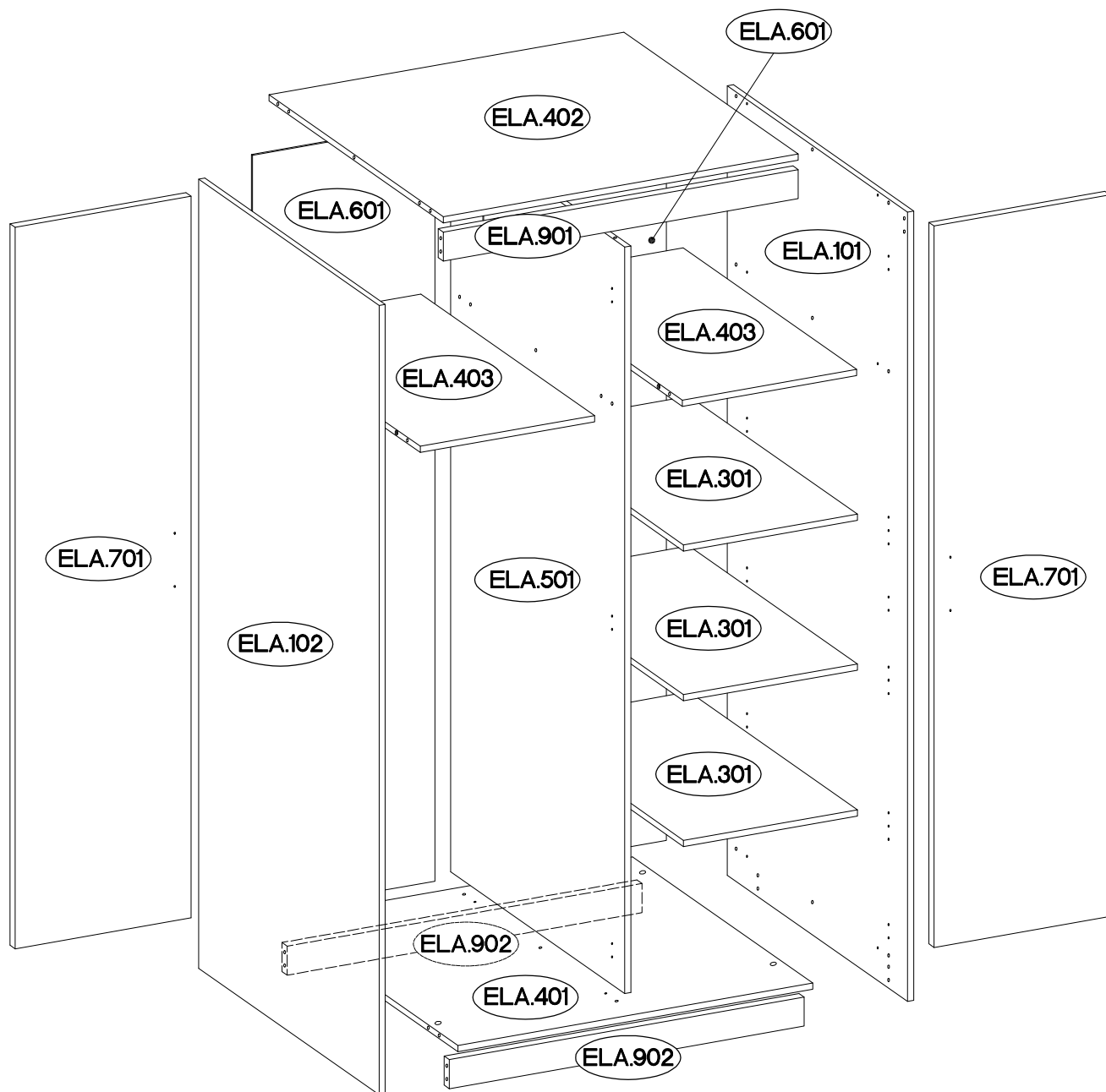


120 min

# ELENA 2D

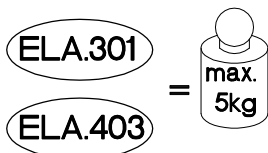


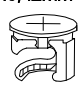
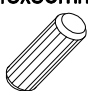



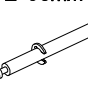
L19							
1							
L2	P12	O7					
14	1	1					
G2	H	P5	D4	F2	J2	J17	J3
6	6	16	2	4	1	2	12
C	E	A	D2	S	R2	P7	F4
20	20	42	16	2	4	57	2

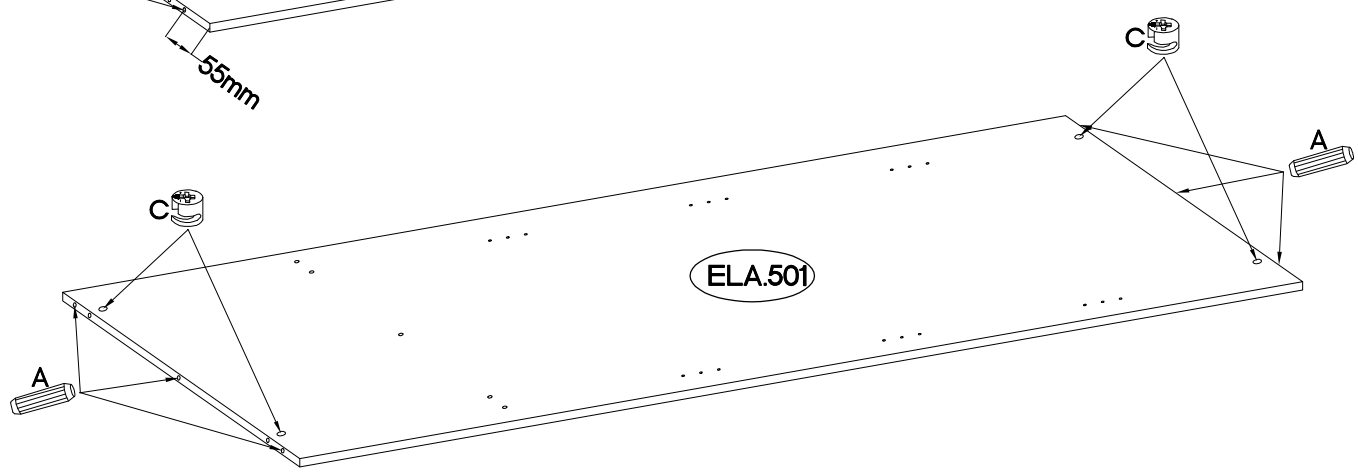
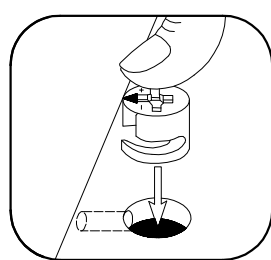
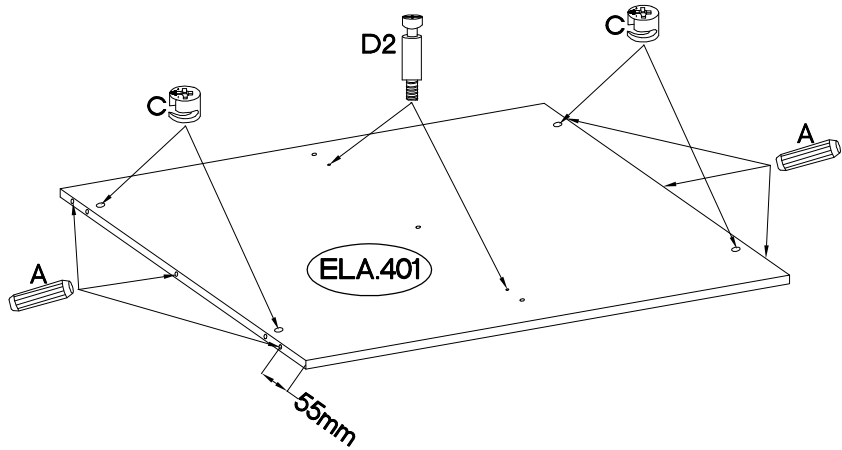
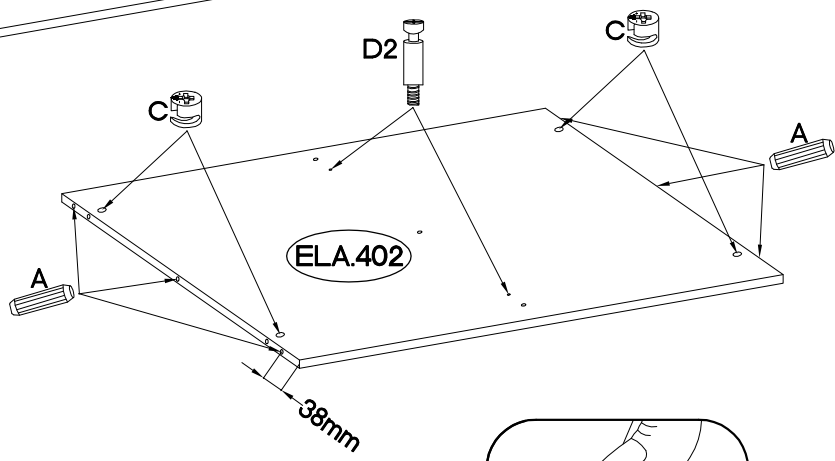
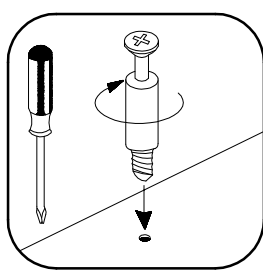
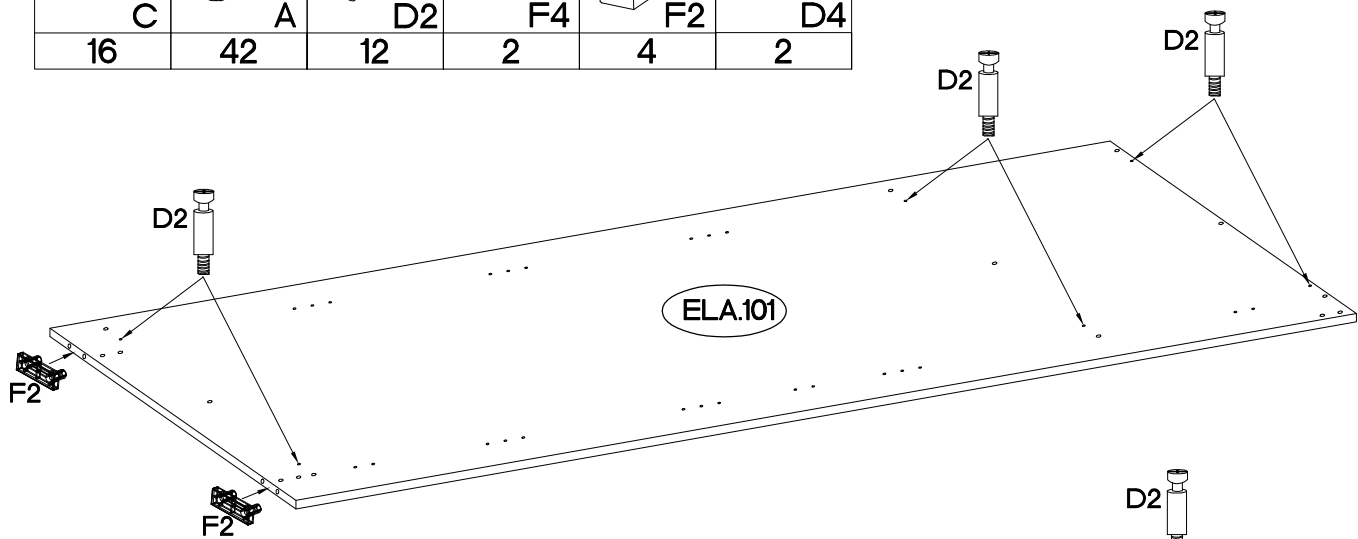


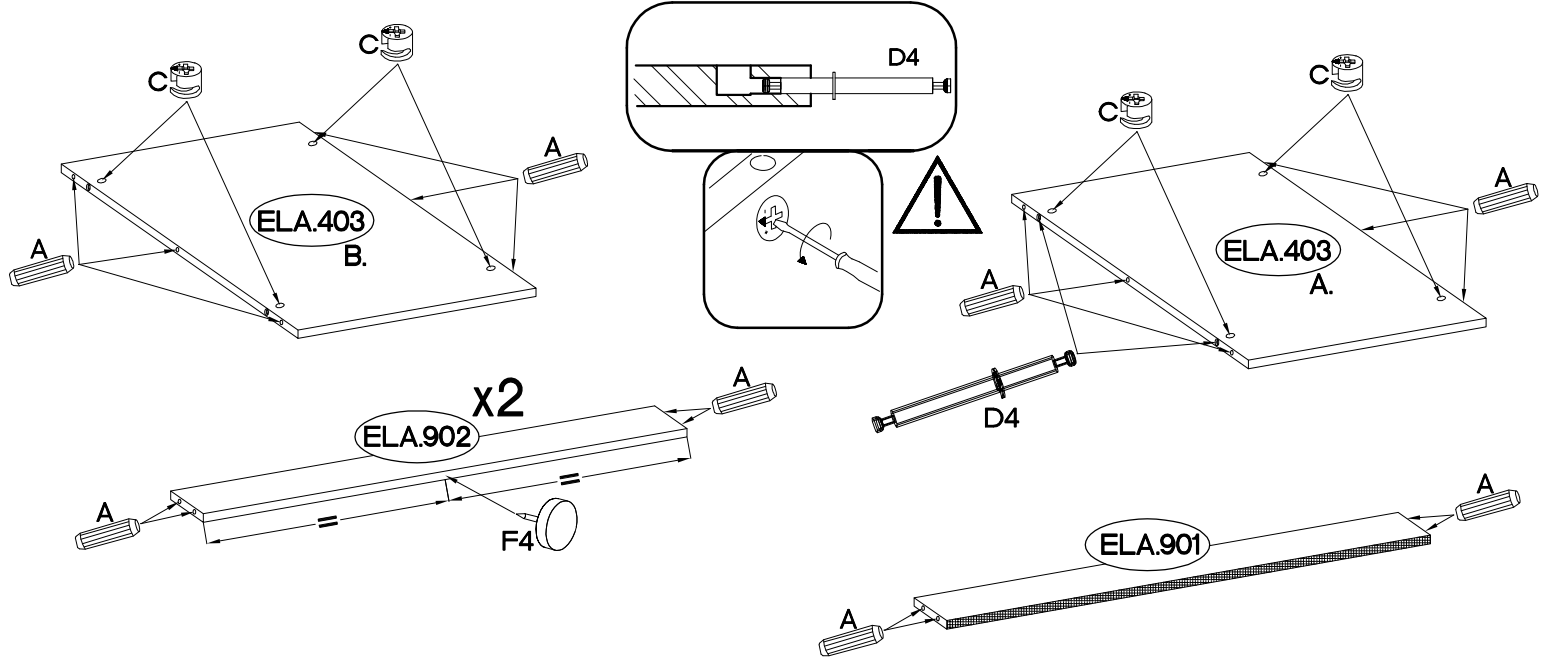
Colli	Ersatzteil Nummer	Dimension
Colli 1/2	ELA.101	1900x530x15
	ELA.301 x3	425x495x15
	ELA.401	867x529x15
	ELA.402	867x512x15
	ELA.403 x2	426x510x15
	ELA.901	867x70x15
	ELA.902 x2	867x70x15

Colli	Ersatzteil Nummer	Dimension
Colli 2/2	ELA.102	1900x530x15
	ELA.501	1797x511x15
	ELA.601 x2	1825x446x2,5
	ELA.701 x2	1737x430x15

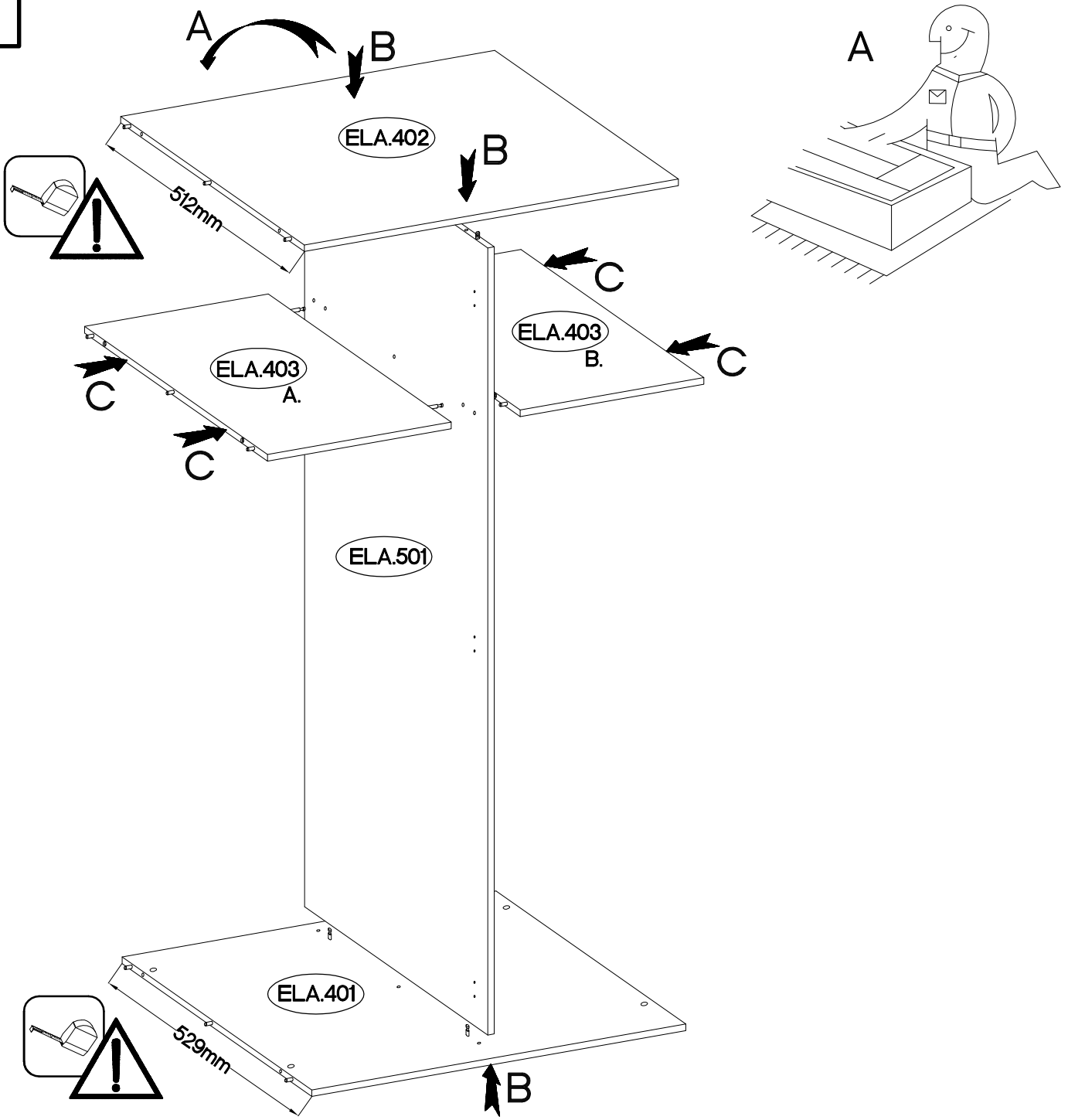


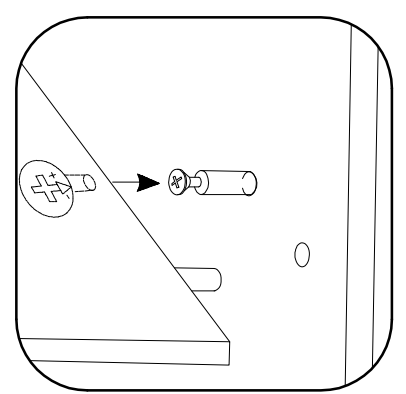
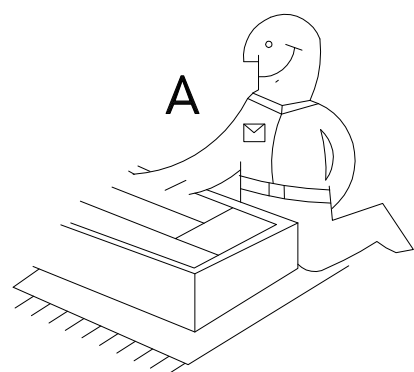
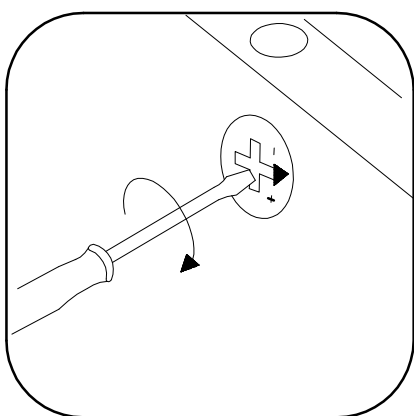
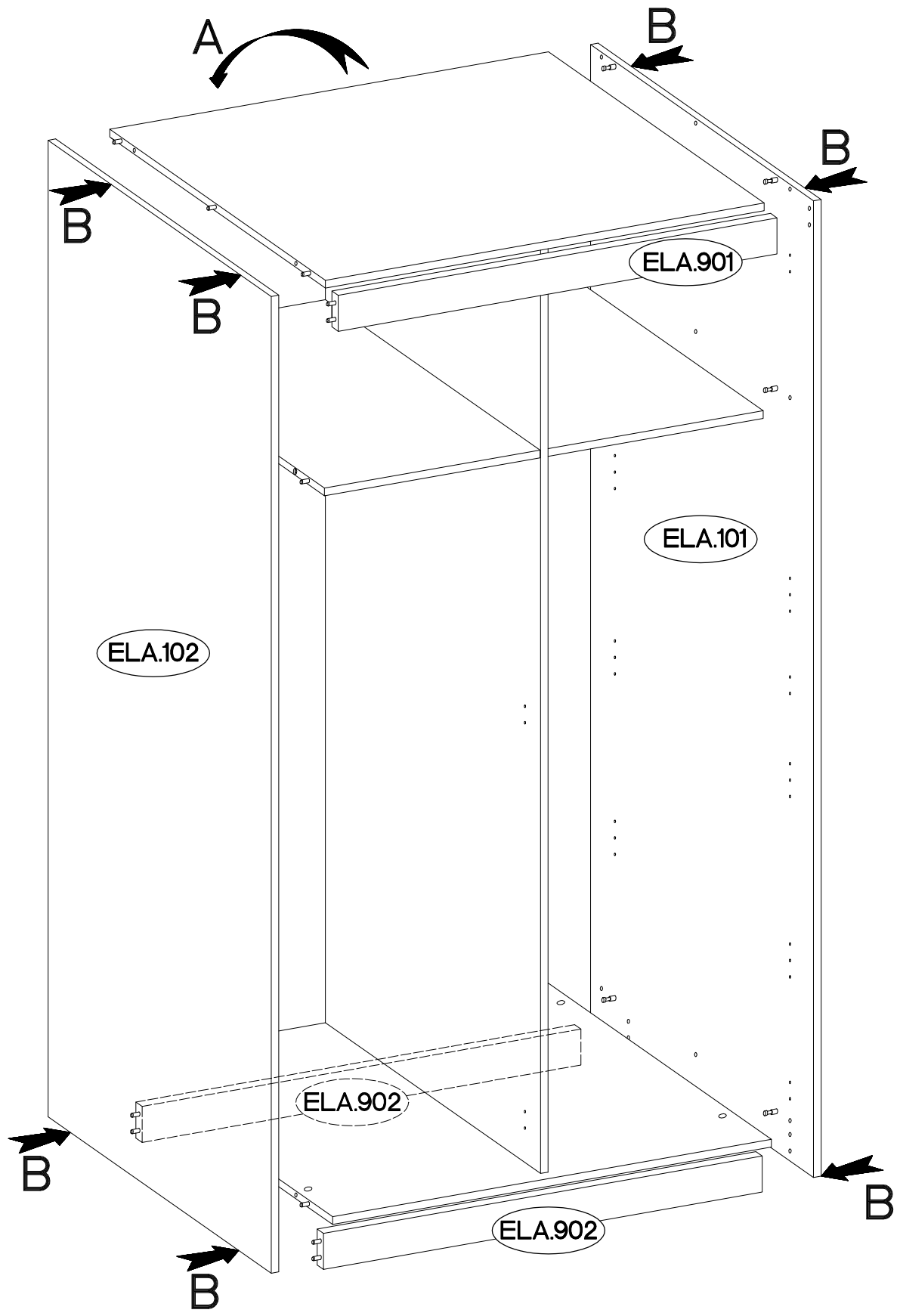
 <p>‡15/12mm <b>C</b></p>	 <p>‡8x30mm <b>A</b></p>	 <p>L=20mm <b>D2</b></p>	 <p>‡15x5mm <b>F4</b></p>	 <p>6.5x48x16 <b>F2</b></p>	 <p>L=56mm <b>D4</b></p>
16	42	12	2	4	2

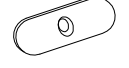



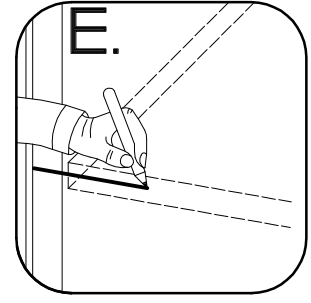
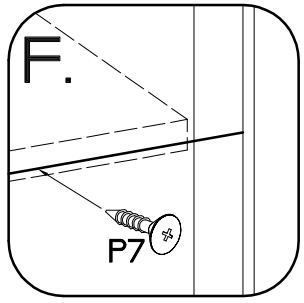
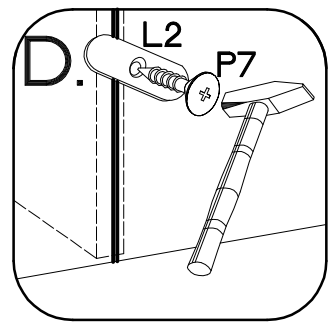
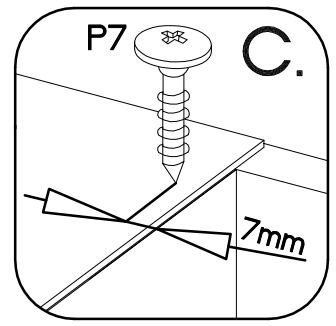
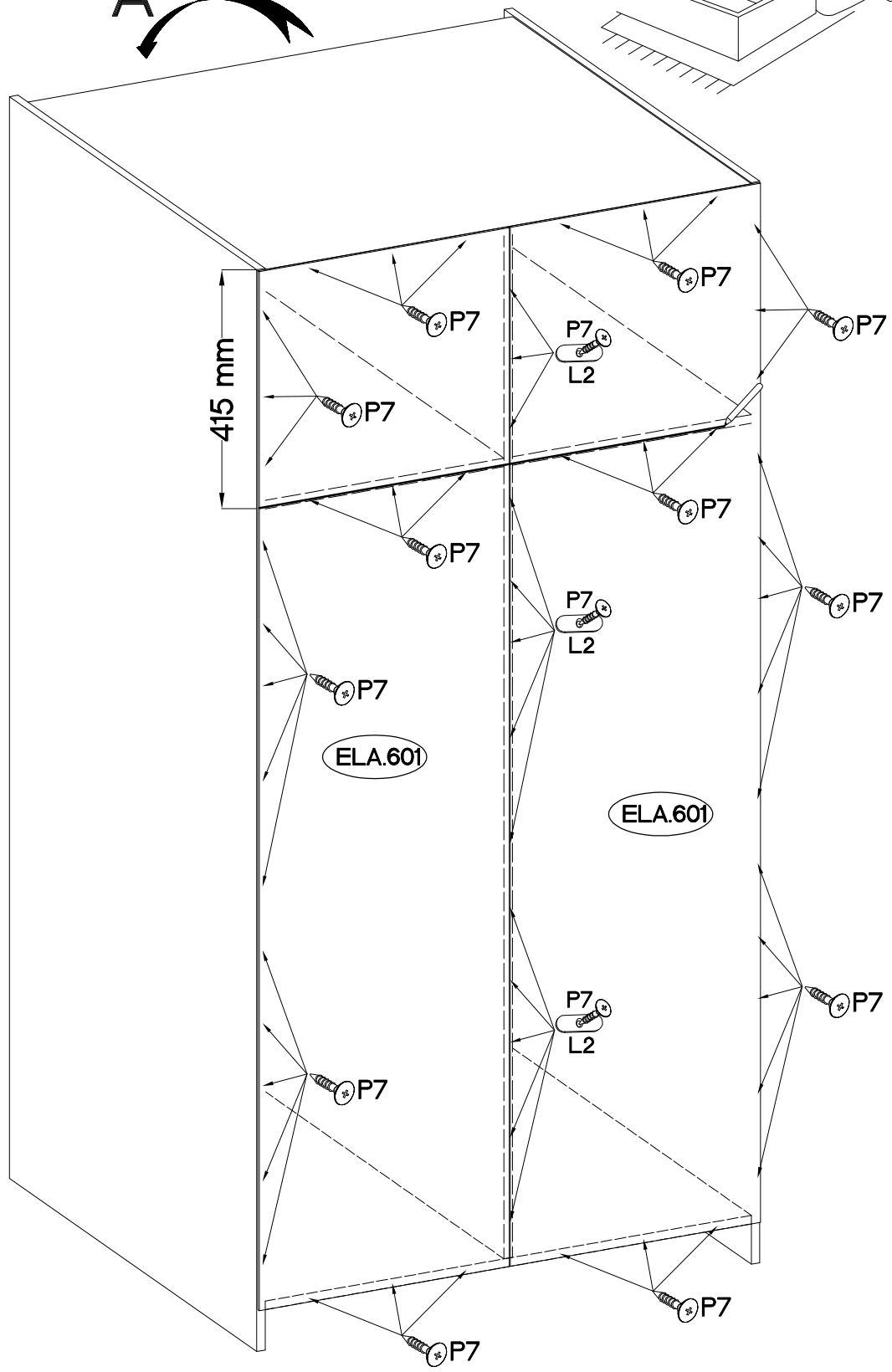
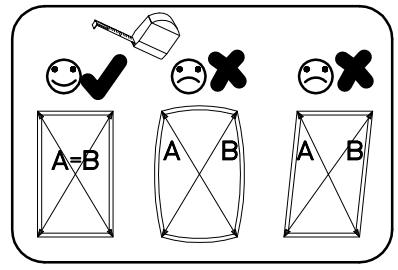
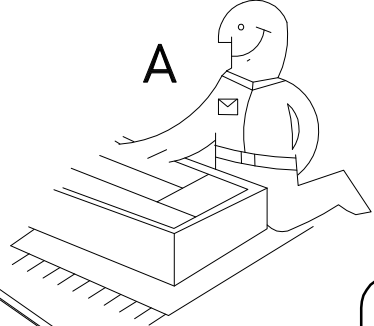


2

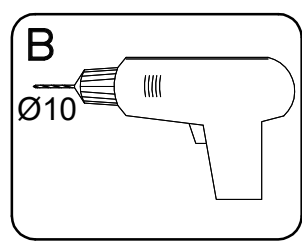
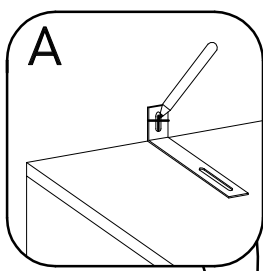




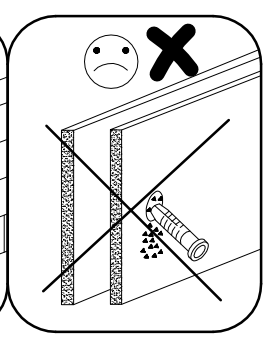
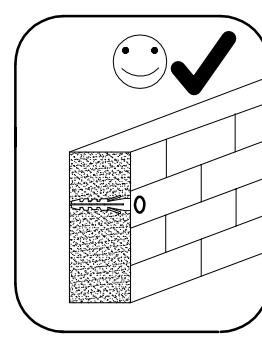
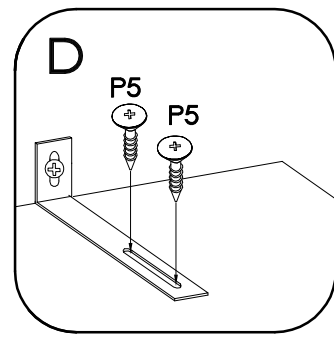
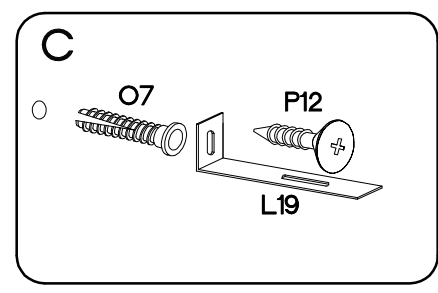
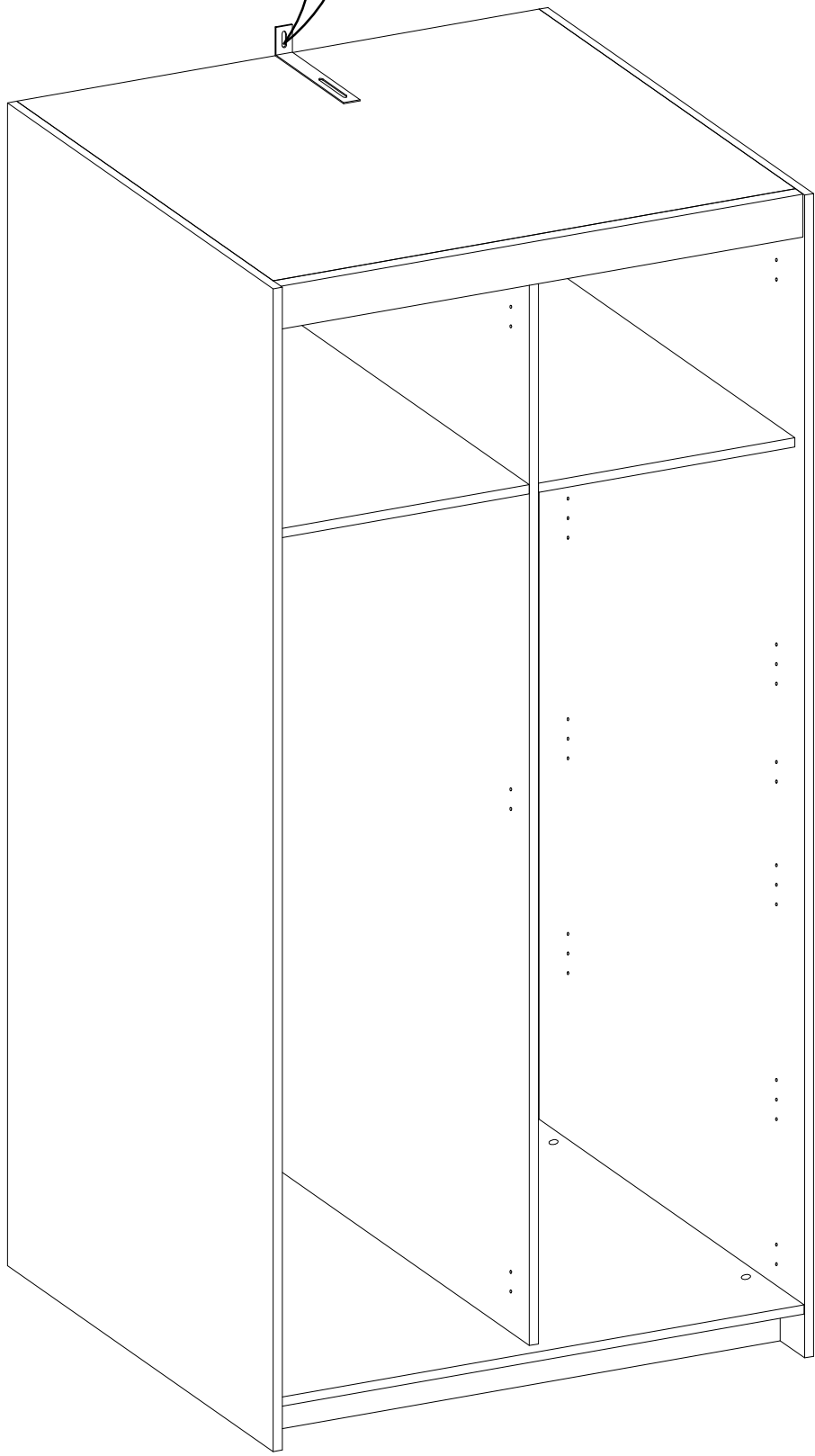
	#3.0x20mm 
L2	P7
14	57

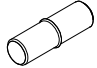

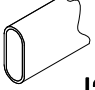




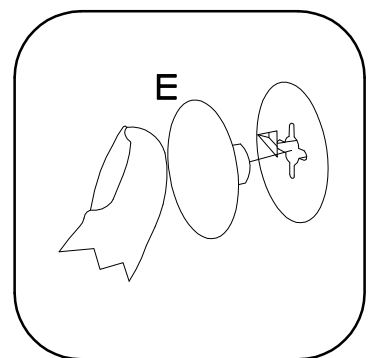
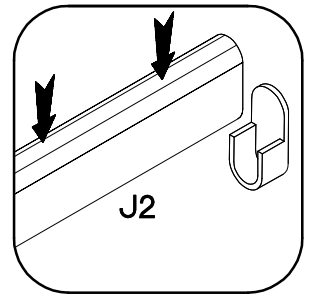
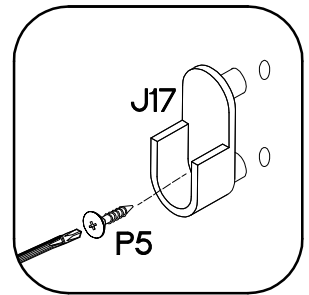
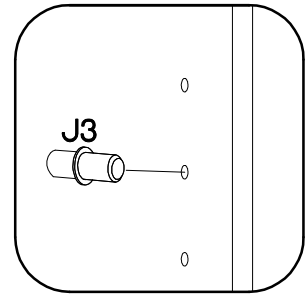
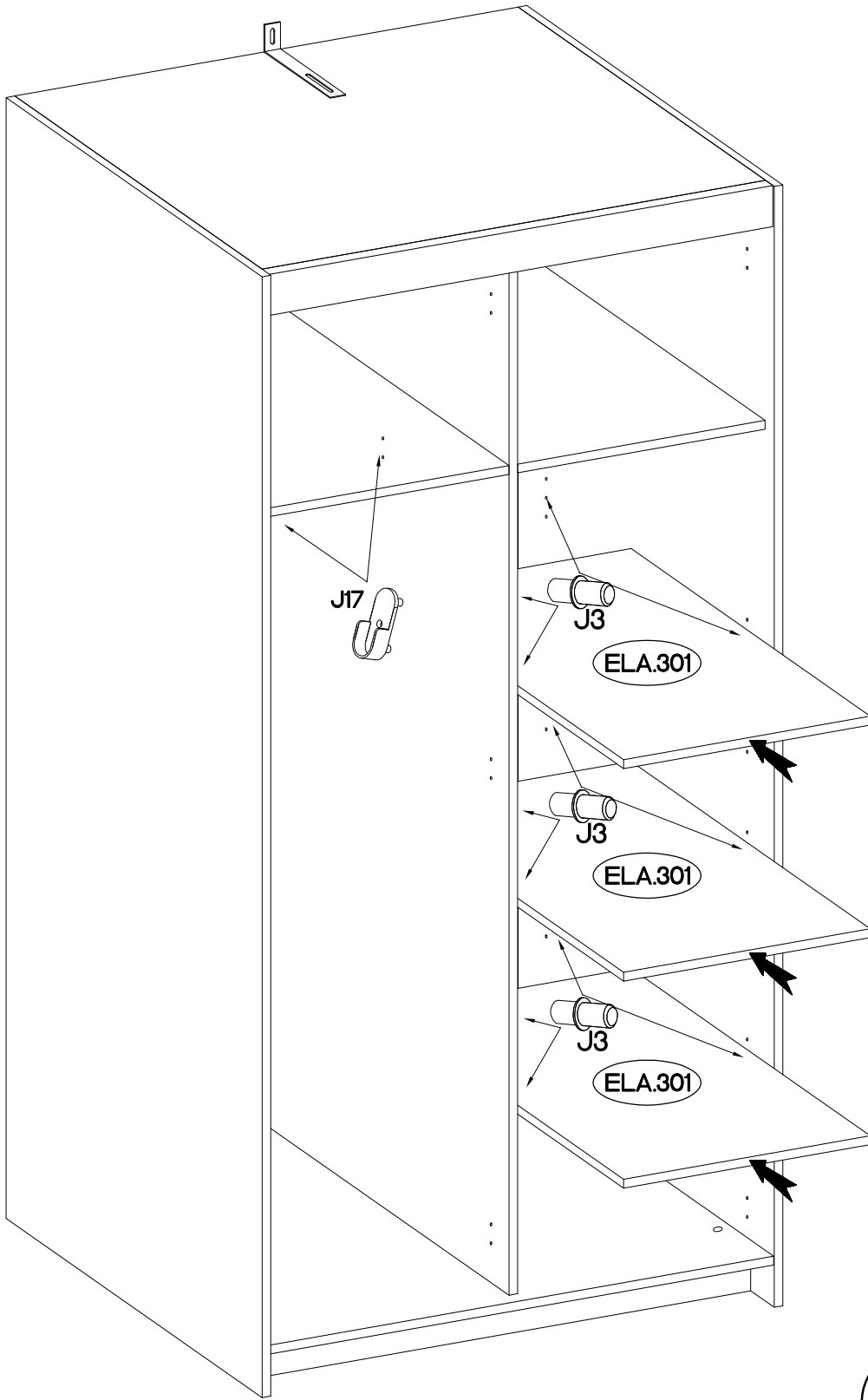
5



↑5.0x60mm	↑10x50mm	↑3.5x13mm	
P12	O7	P5	L19
1	1	2	1



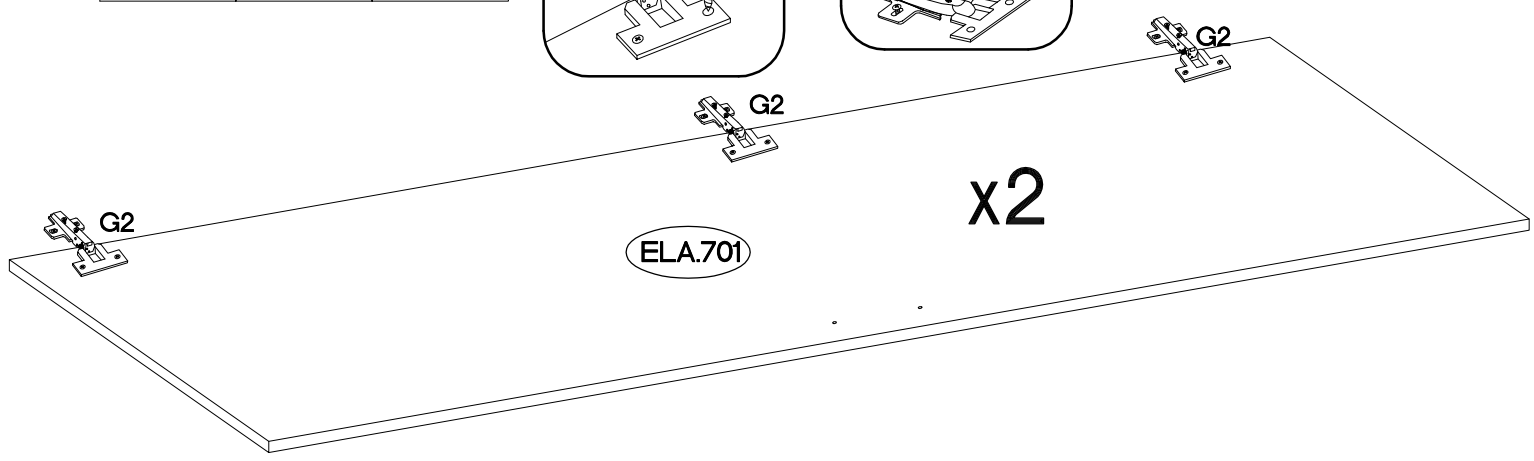
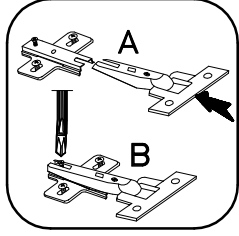
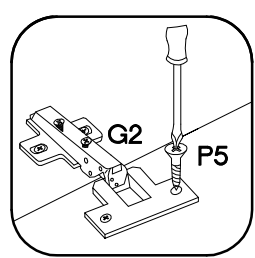
 <b>J3</b> 12	 <b>E</b> 16	 <b>J2</b> 1	 <b>J17</b> 2	 <b>P5</b> 2
---	--	--	---	--



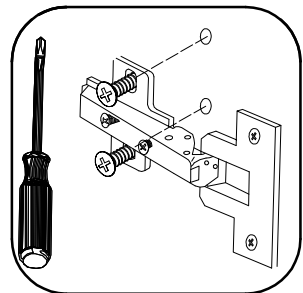


7

±35/16mm	H=0	±3.5x13mm
G2	H	P5
6	6	12



8



L=128mm	±4.0x30mm
S	R2
3	6

