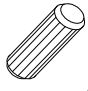

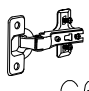


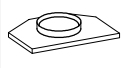
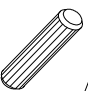



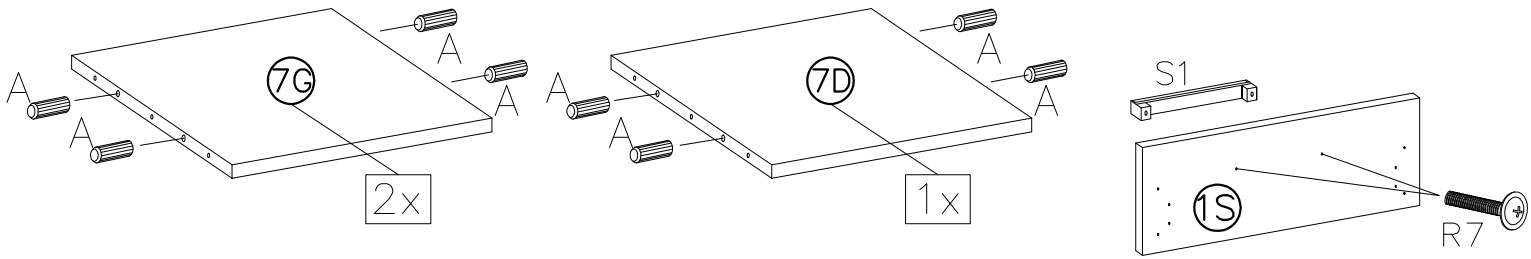
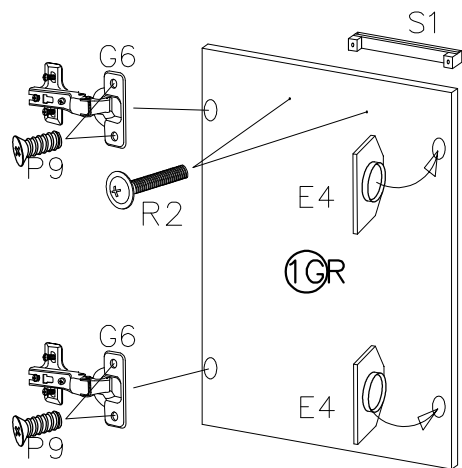
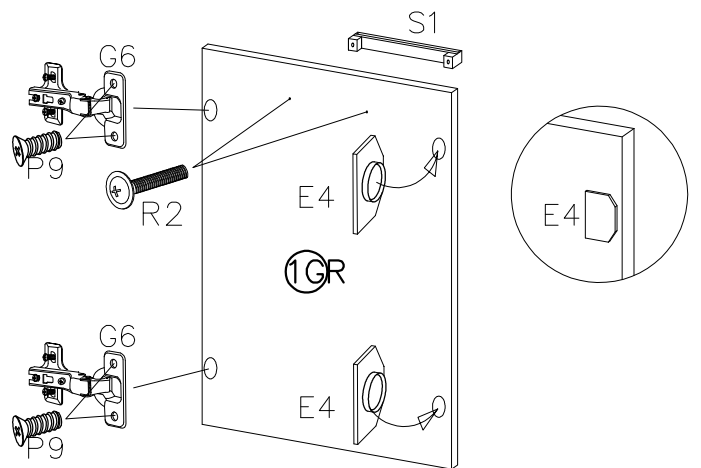
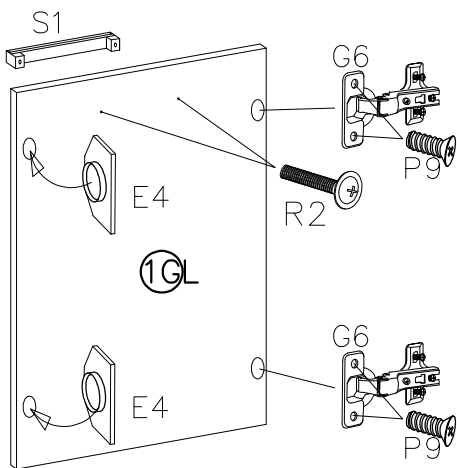
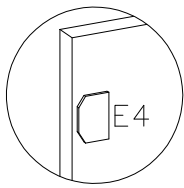
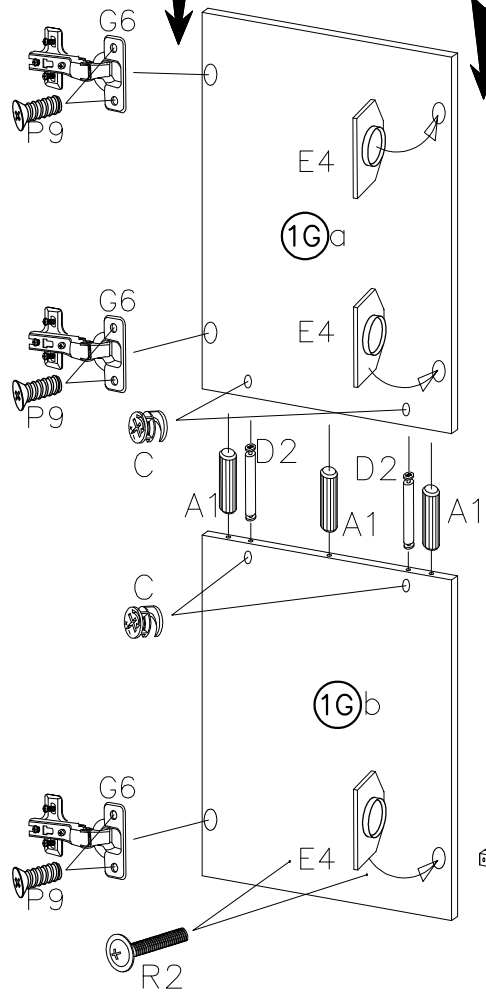
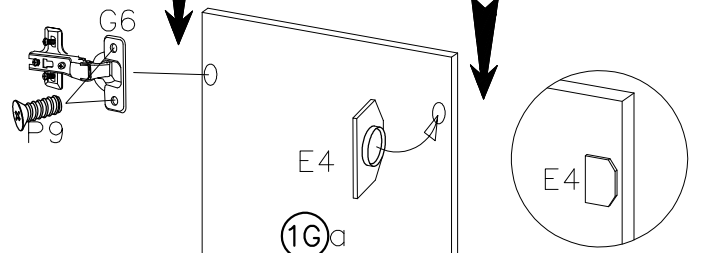
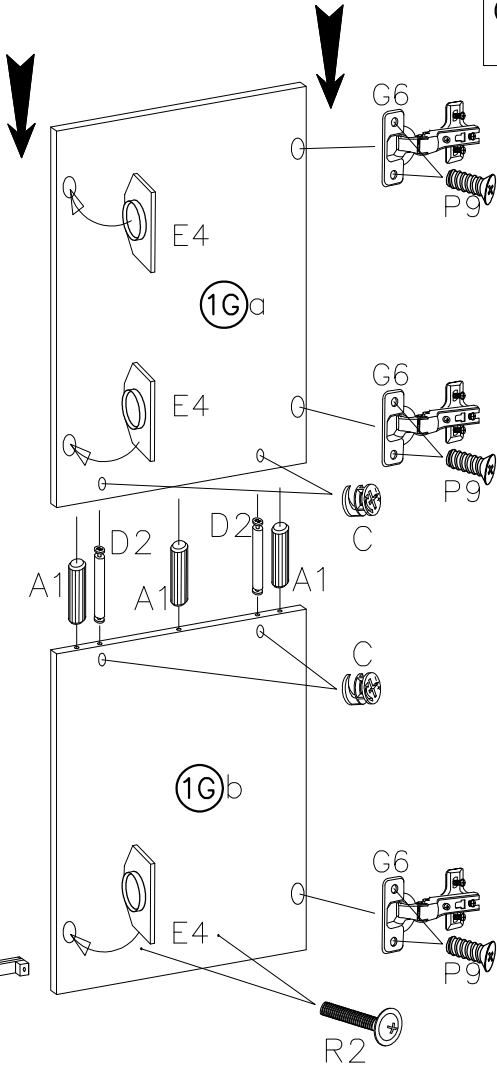
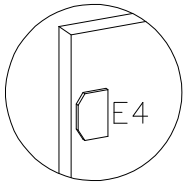


2



$\varnothing 8 \times 30 \text{mm}$  A	$\varnothing 5.0 \times 13 \text{mm}$  P9	$\varnothing 35 / \text{KR}-0$  G6	 S1	$\text{M}4.0 \times 27 \text{mm}$  R2	 E4	$\varnothing 8 \times 40 \text{mm}$  A1	$\varnothing 15 / 12 \text{mm}$  C	L-46  D2	 E
12	10	5	3	6	5	3	4	2	4



OPTION
L-R



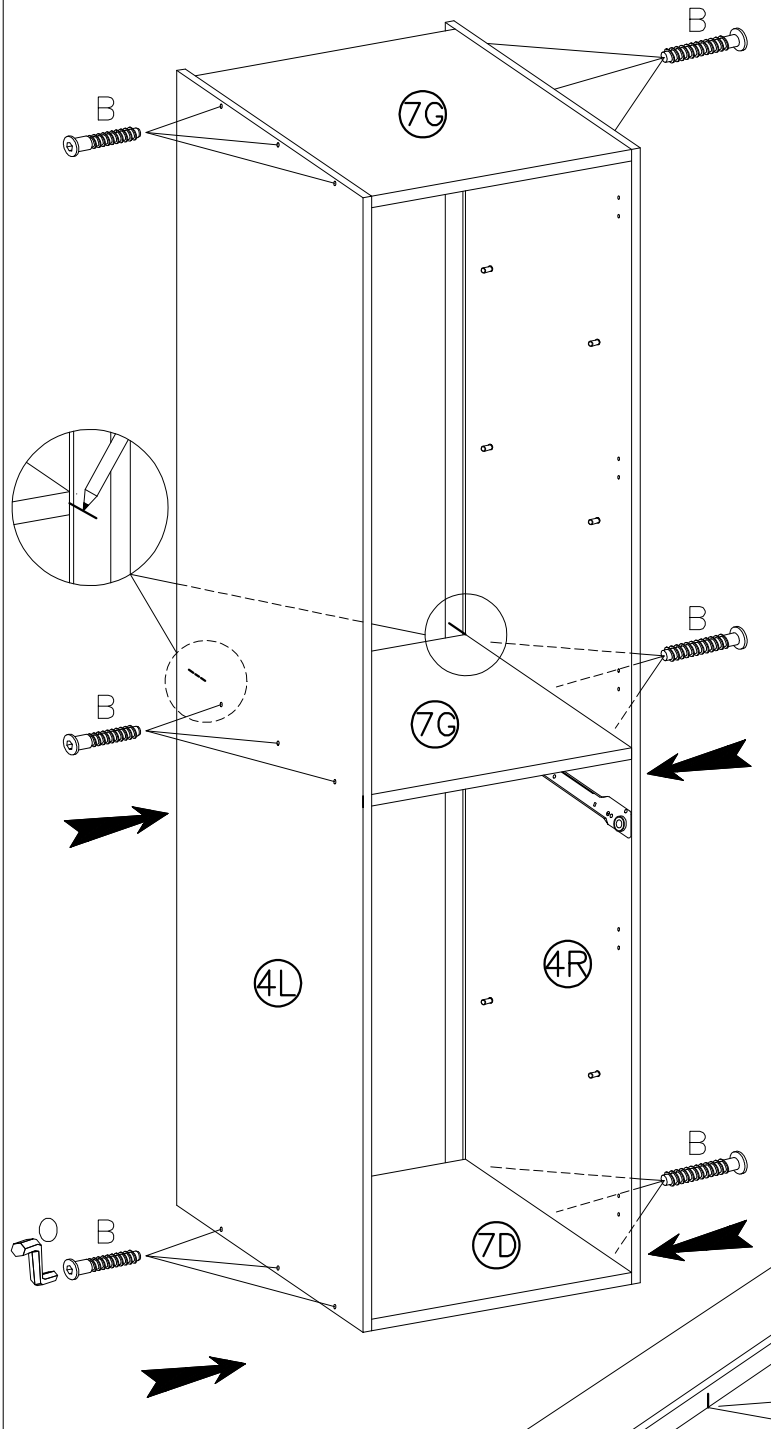
3

	
B	O
18	1


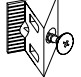

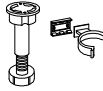
BASIC

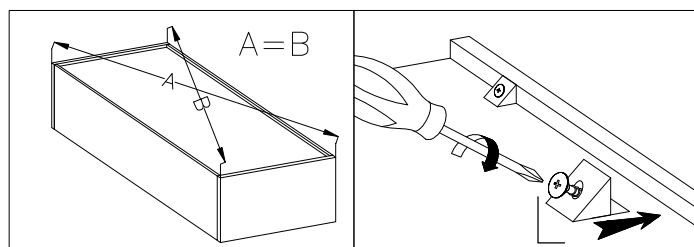
+

LUX



4

			
F10	L	P4	F5
12	8	16	4+2



BASIC

+

LUX

