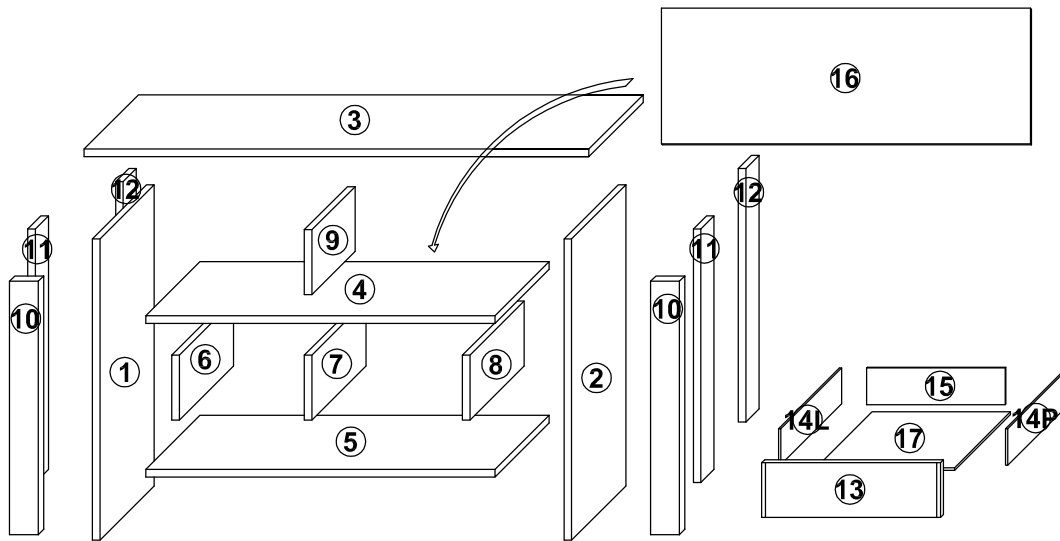
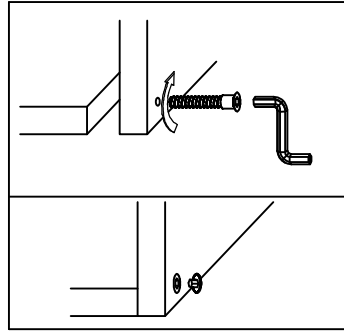
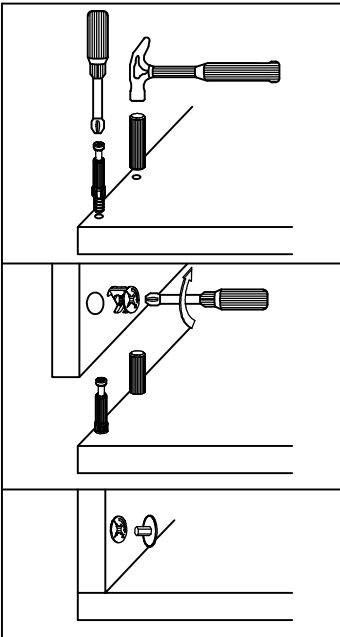
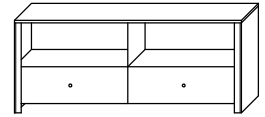
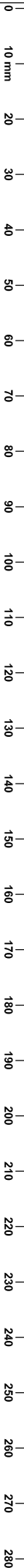


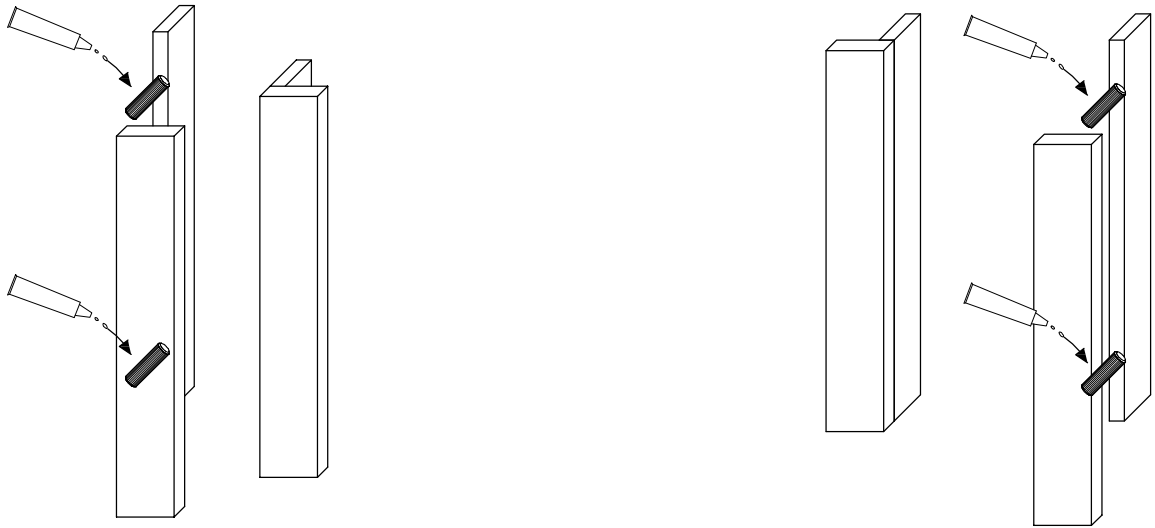
BERG 15



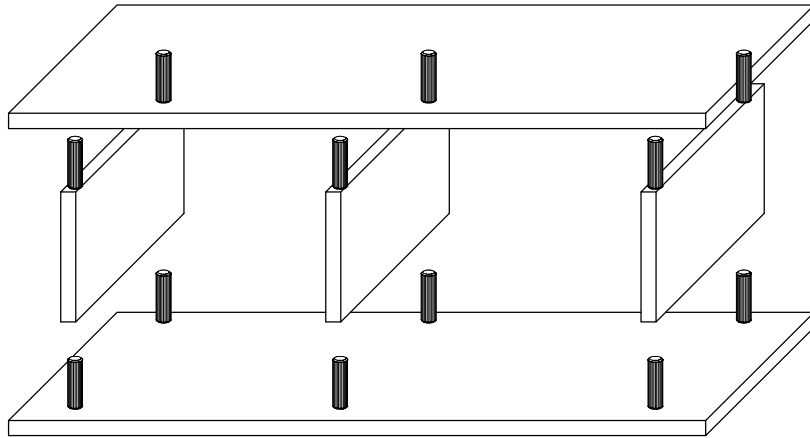
TM	MM	ZM	8x30	U1	W4x27	E5x13	SW	W3,5x16
12	12	12	52	2	2	16	1	4
KLEJ	STB	G2	SN	7x27	ZK	KZ	KP	
3	2	15	4	8	8	1	4	



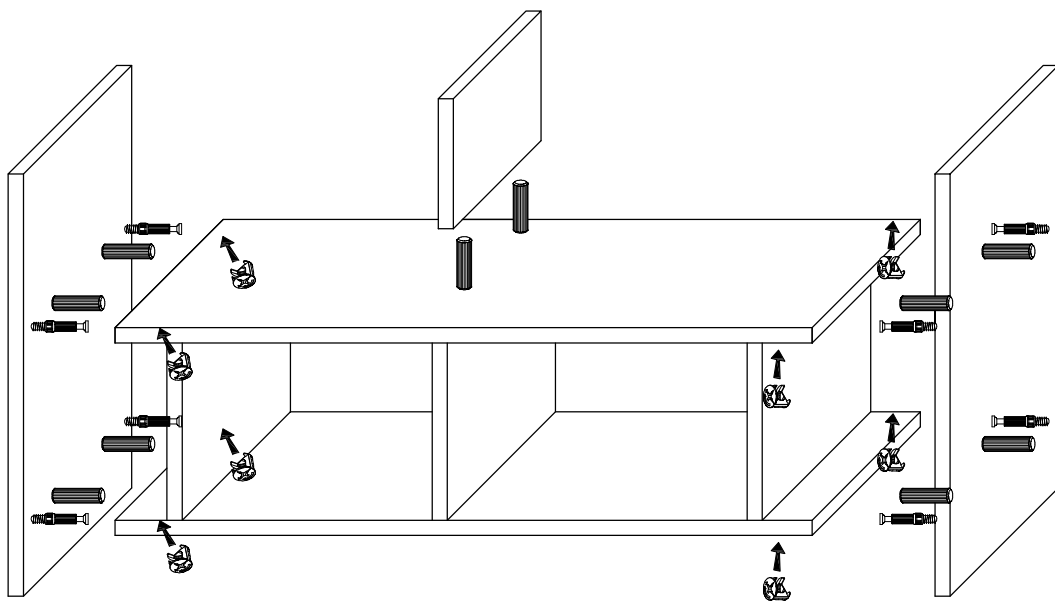
1



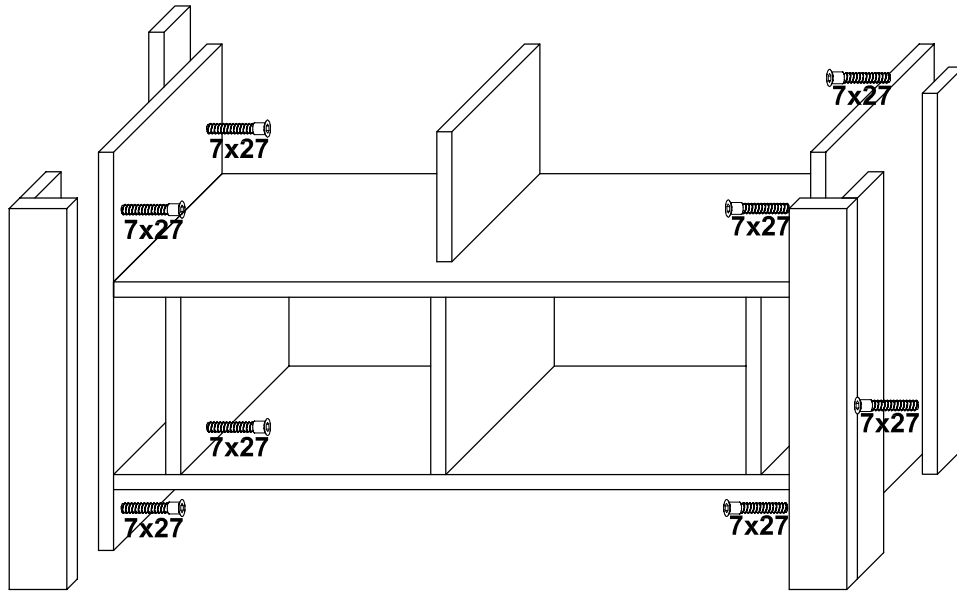
2



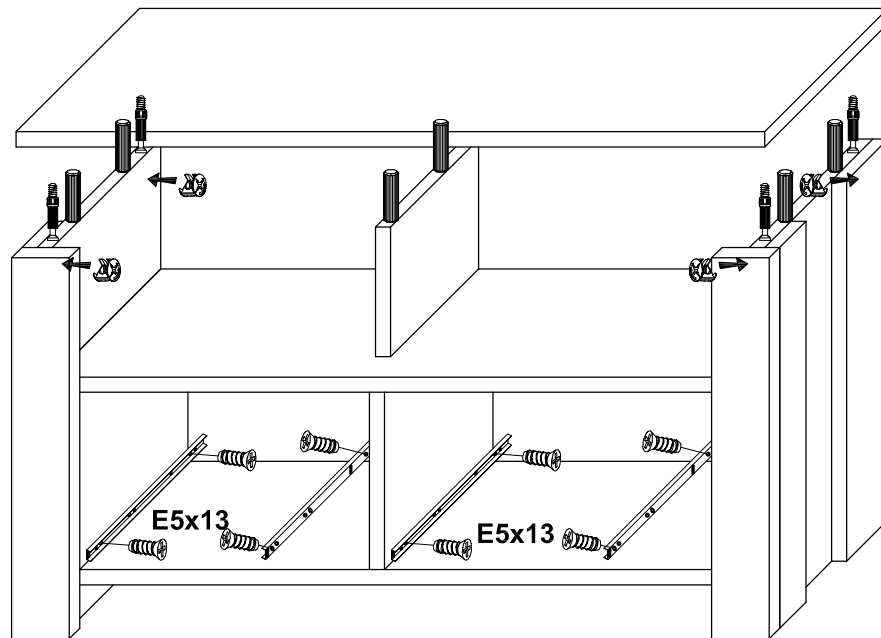
3



4



5



6

