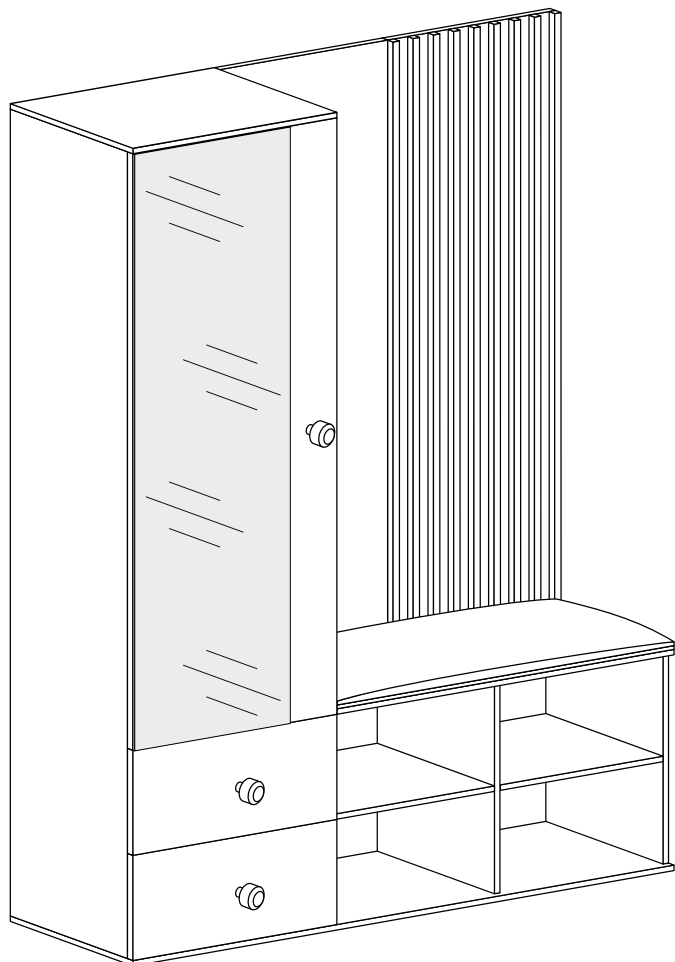


# GARDEROBA CALI



Narzędzia potrzebne do montażu

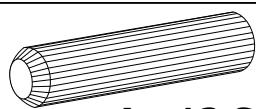


Nr	Nazwa elementu	D[mm]	S[mm]	G[mm]	Ilość
1	Bok Lewy	1913	280	16	1
2	Bok Środkowy	1913	280	16	1
3	Bok Prawy	502	280	16	1
4	Błat Górny	485	300	16	1
5	Błat Środkowy	800	300	16	1
6	Błat Dolny	1285	300	16	1
7	Przegroda	502	280	16	1
8	Wieniec Górny	452	280	16	1
9	Wieniec Dolny	452	280	16	1
10	Półka	384	280	16	2
11	Siedzenie	800	280	35	1
12	Panel	1410	400	16	1
13	Panel z Lamelami	1410	400	32	1
14	Bok Szuflady	250	165	16	4
15	Tył Szuflady	394	165	16	2
16	Przód Szuflady	479	248	16	2
17	Kapak Szuflady	255	423	2,5	2
18	Kapak	1940	470	2,5	1
19	Kapak	800	528	2,5	1
20	Drzwi	1404	479	16	1

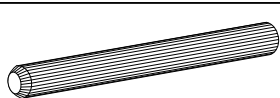
## UWAGA !!!

MONTOWANIE USZKODZONYCH  
ELEMENTÓW POWODUJE UTRATĘ  
GWARANCJI

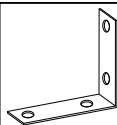
W przypadku reklamacji proszę podać numer pakowacza znajdujący się na kartonie.



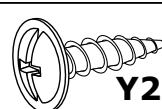
**A - 12 St.**



**A1 - 7 St.**



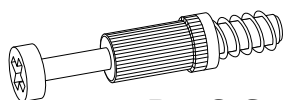
**Y1 - 1 St.**



**Y2 - 2 St.**  
3,5x16 mm



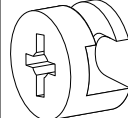
**X1 - 19 St.**



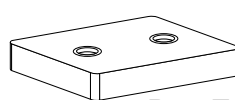
**B - 8 St.**



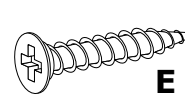
**B1 - 5 St.**



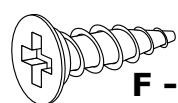
**C - 18 St.**



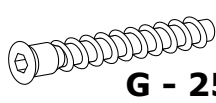
**D - 5 St.**



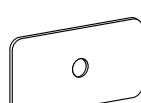
**E - 3 St.**  
3,5x25 mm



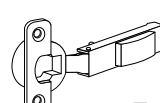
**F - 24 St.**  
3,5x16 mm



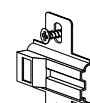
**G - 25 St.**  
7x50 mm



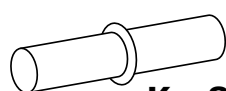
**H - 4 St.**



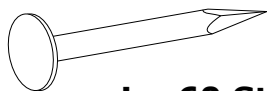
**I - 3 St.**



**J - 3 St.**



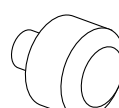
**K - 8 St.**



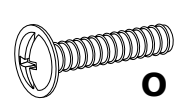
**L - 60 St.**



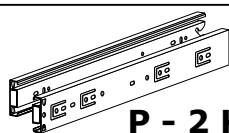
**M - 1 St.**



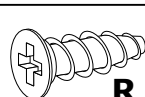
**N - 3 St.**



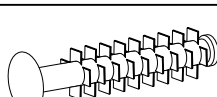
**O - 3 St.**  
3,5x22 mm



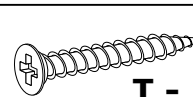
**P - 2 Kpl.**



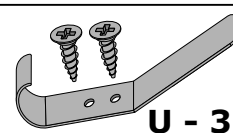
**R - 16 St.**  
5x13 mm



**S - 8 St.**

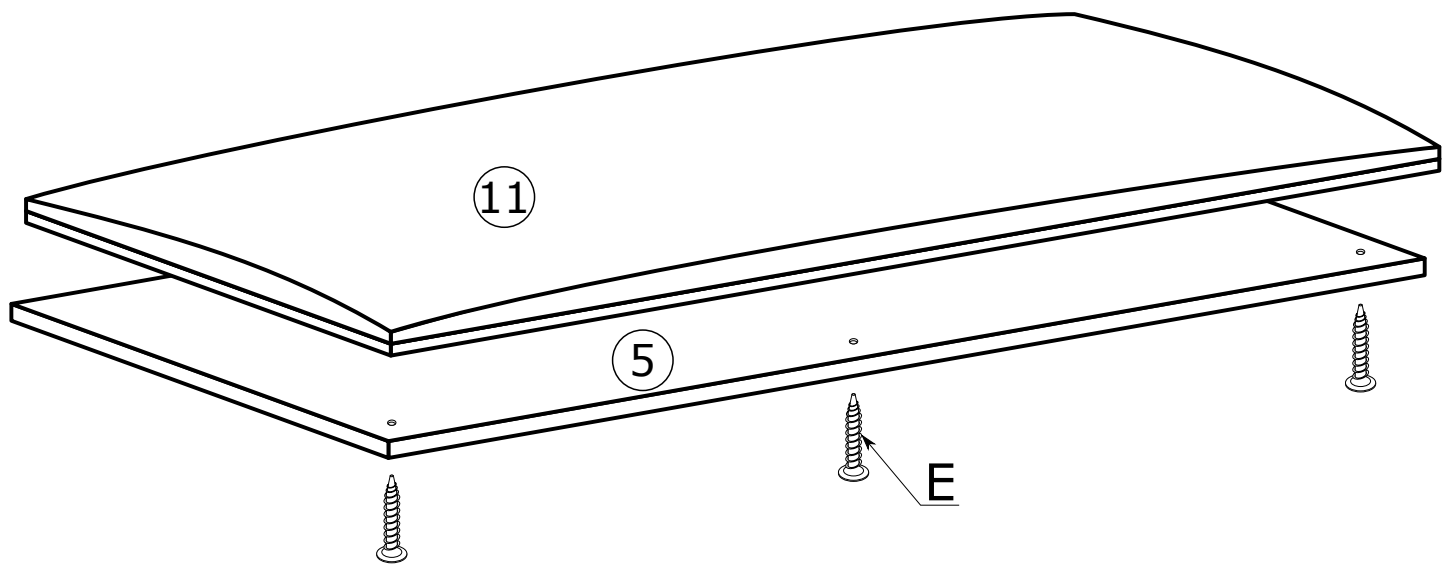


**T - 28 St.**  
3x30 mm

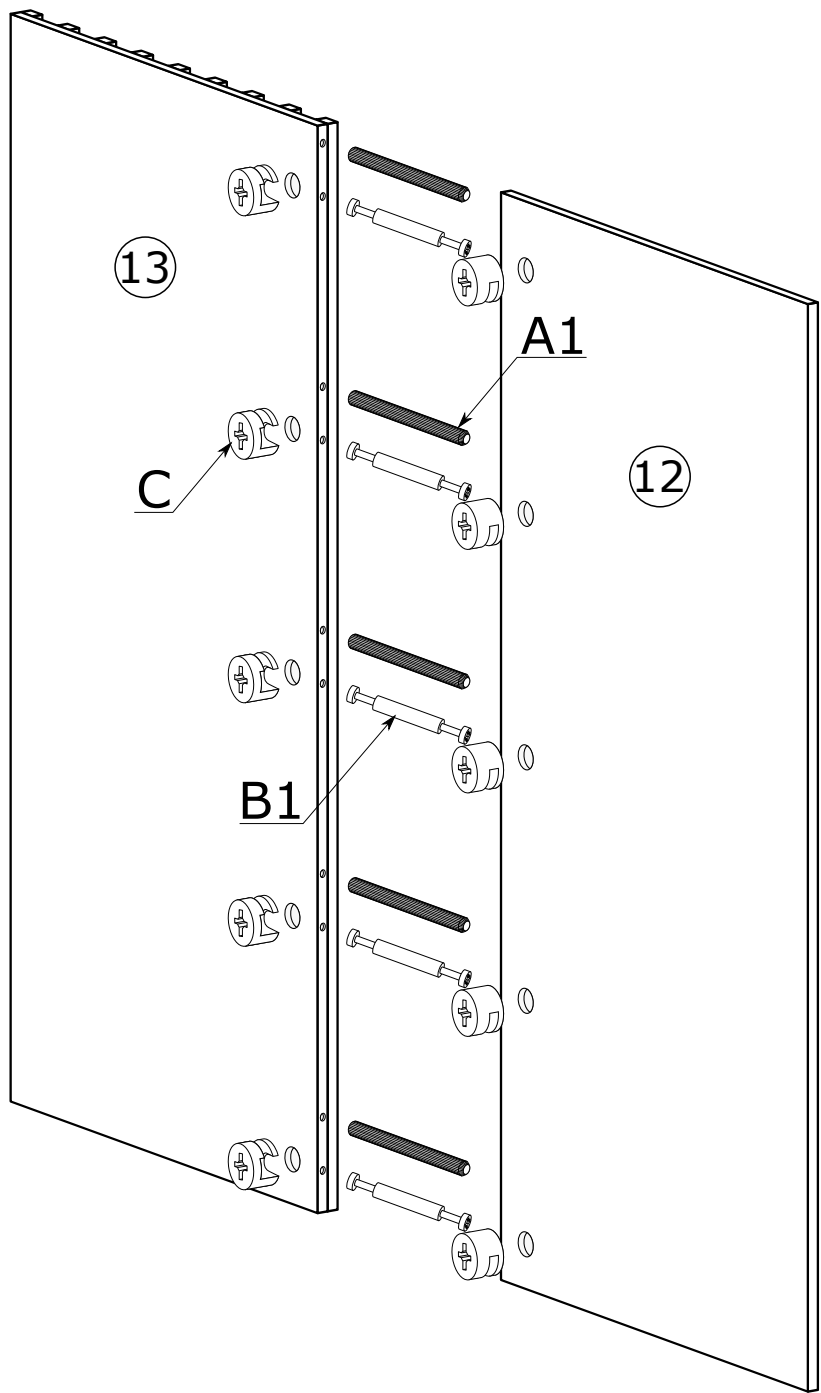


**U - 3 St.**

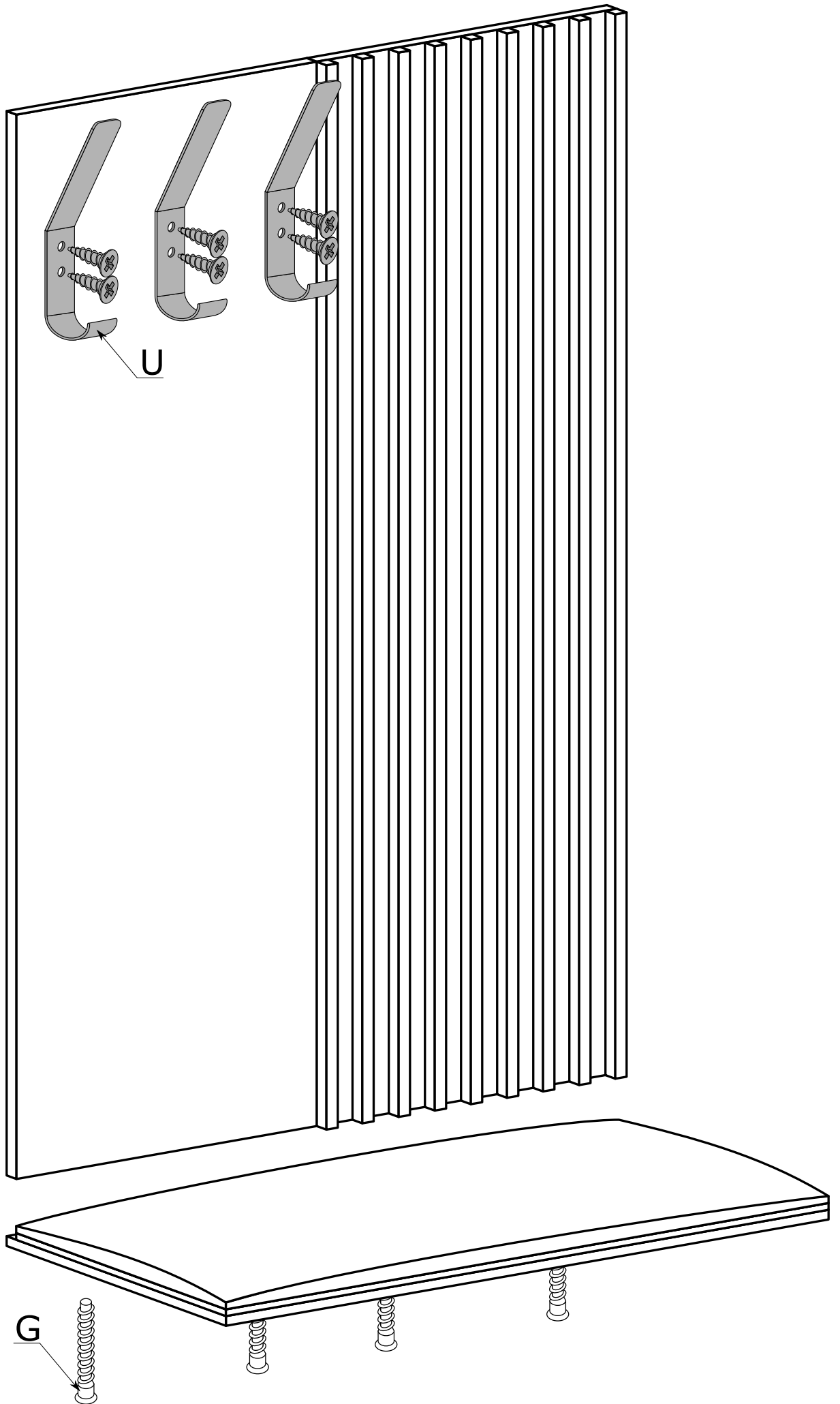
I



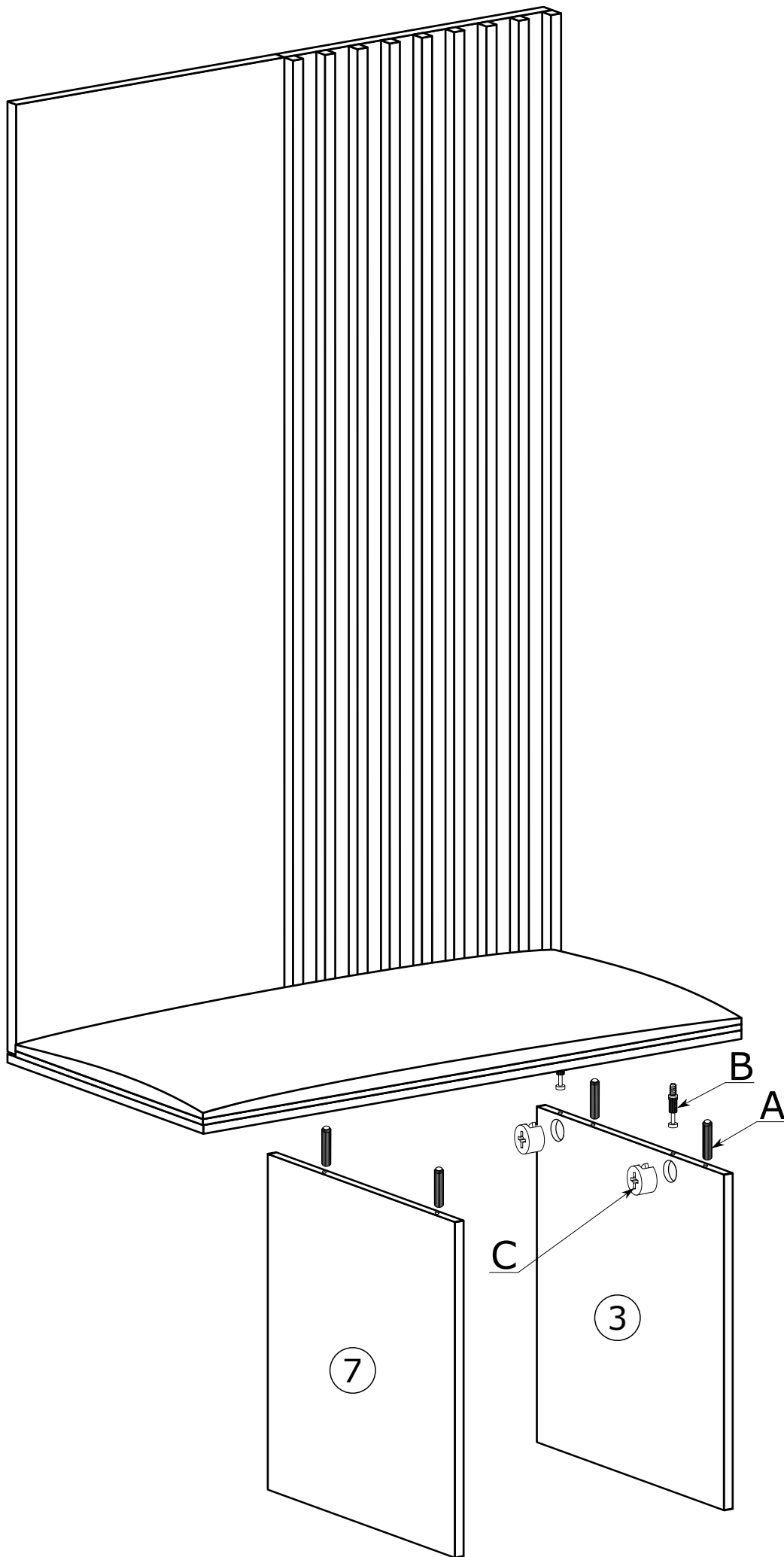
II



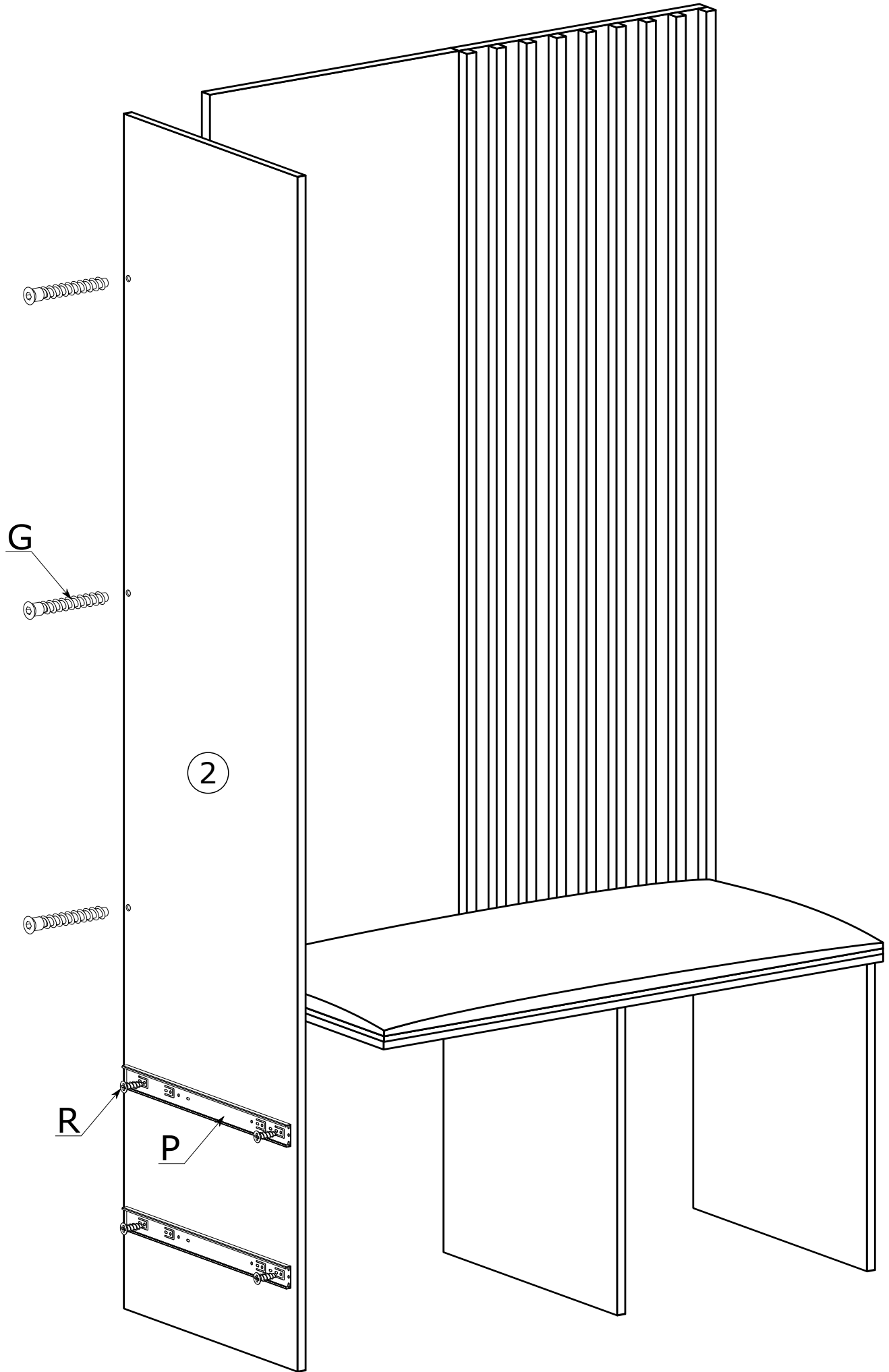
III



IV



V



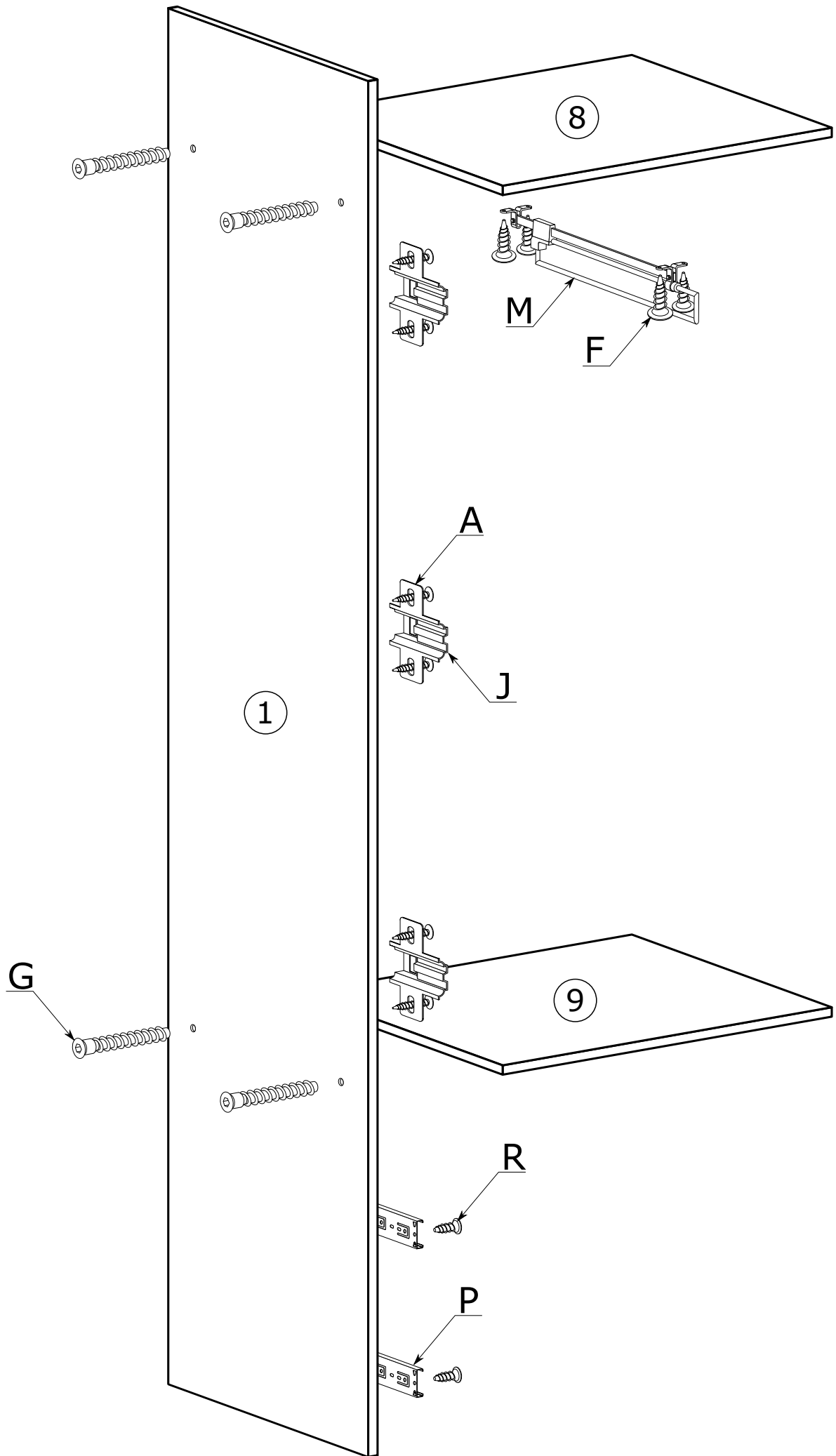
G

2

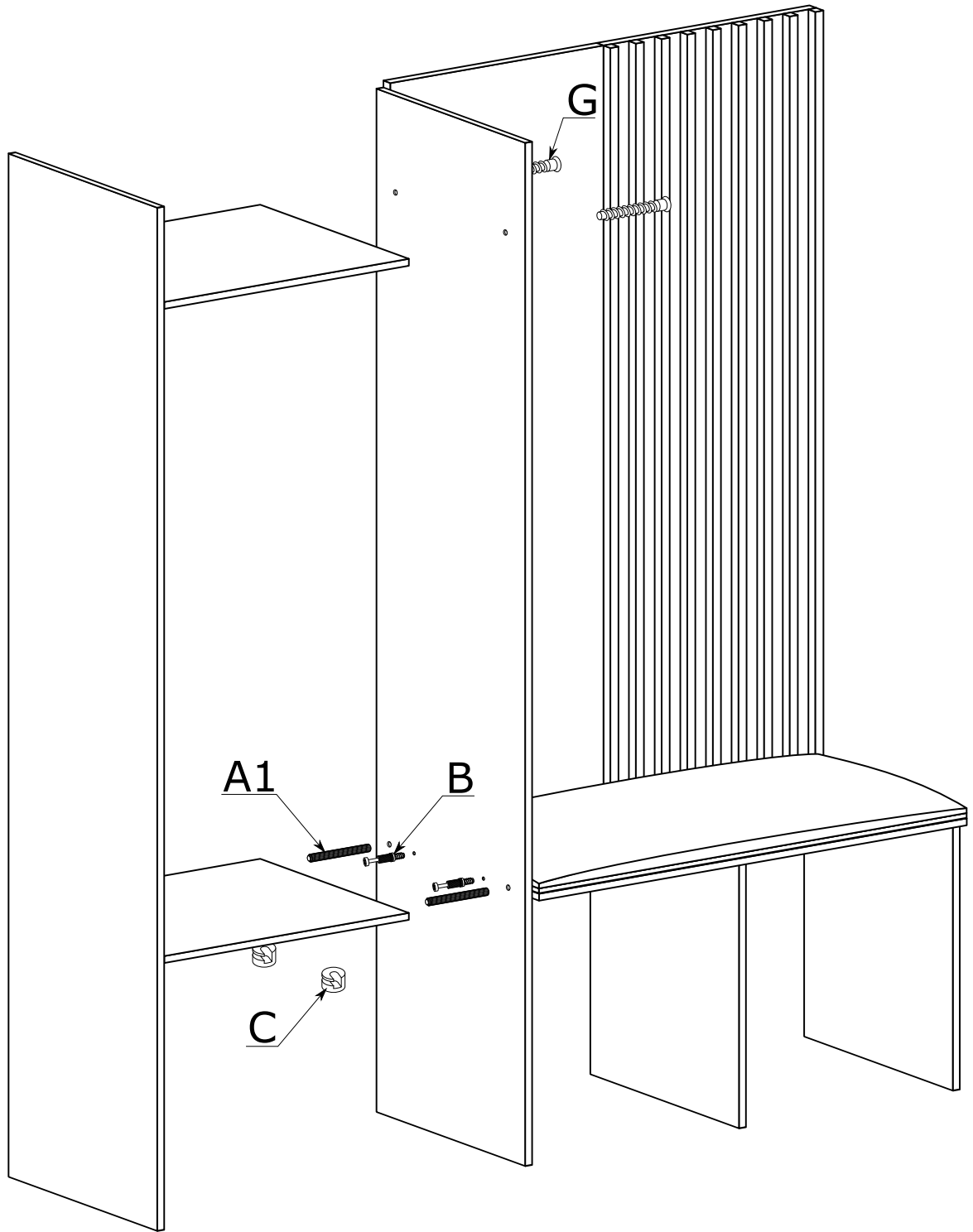
R

P

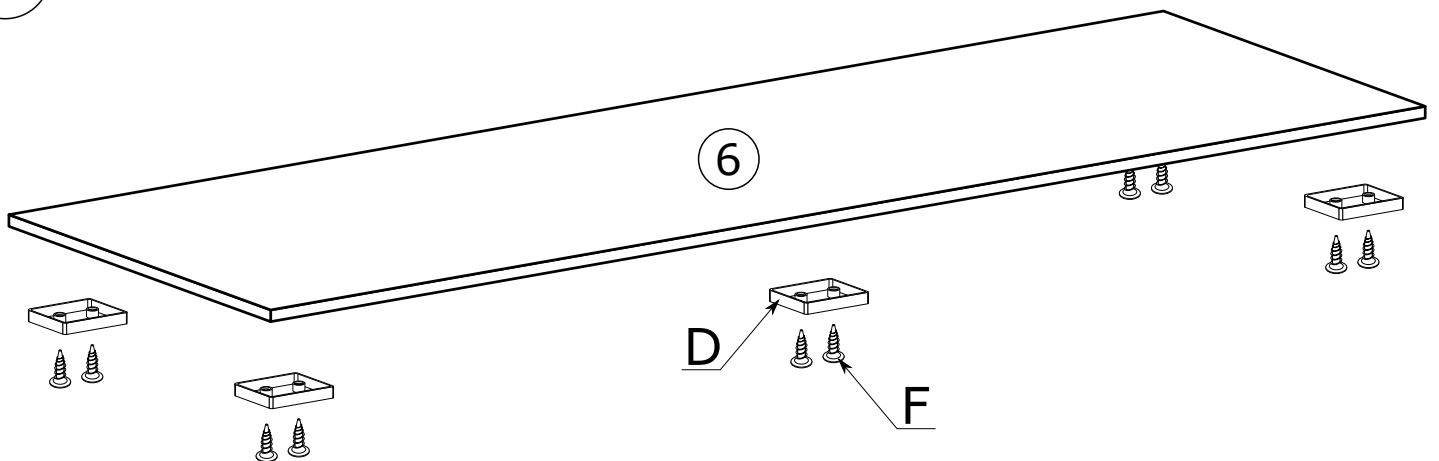
VI



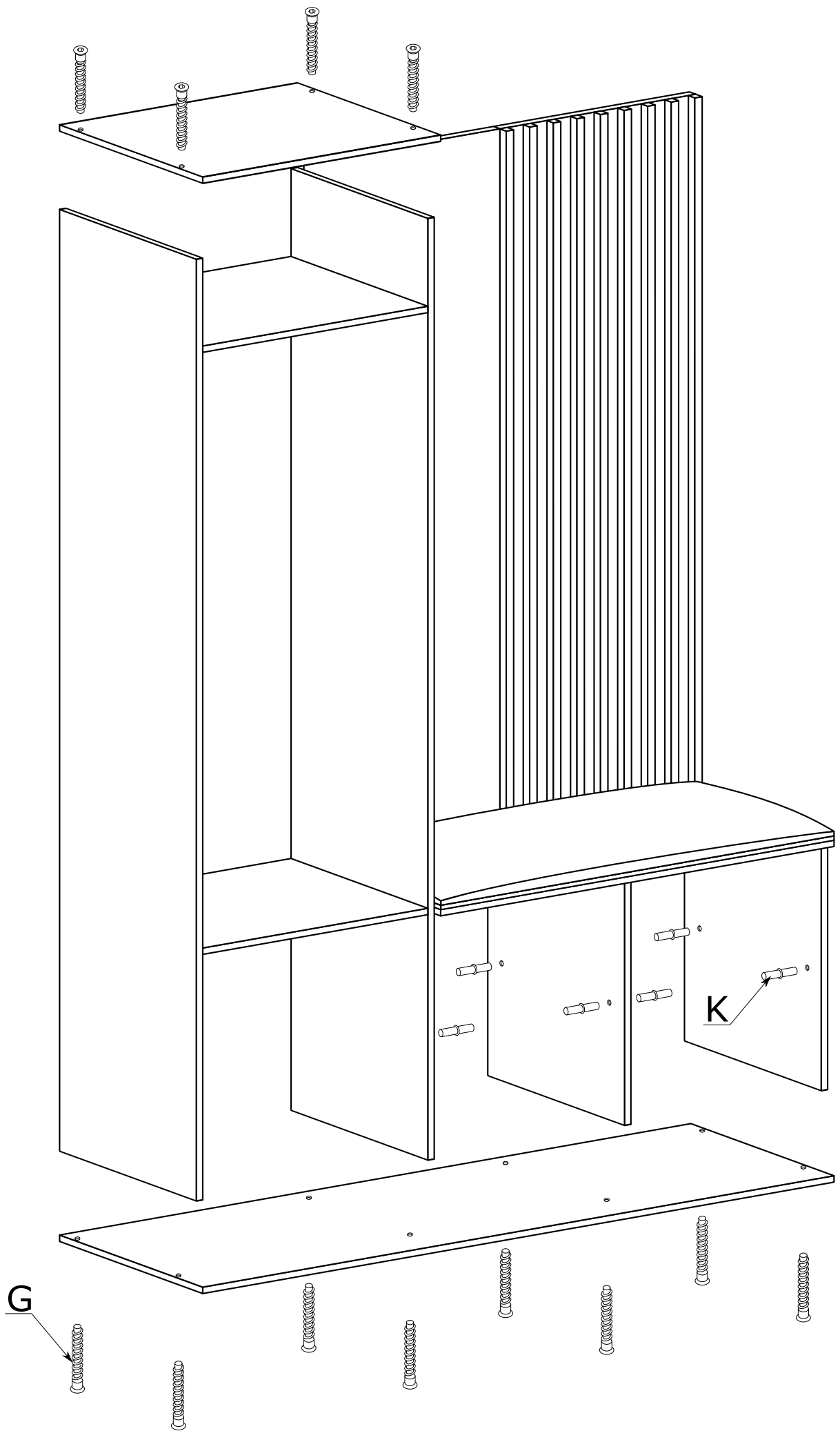
VII



VIII

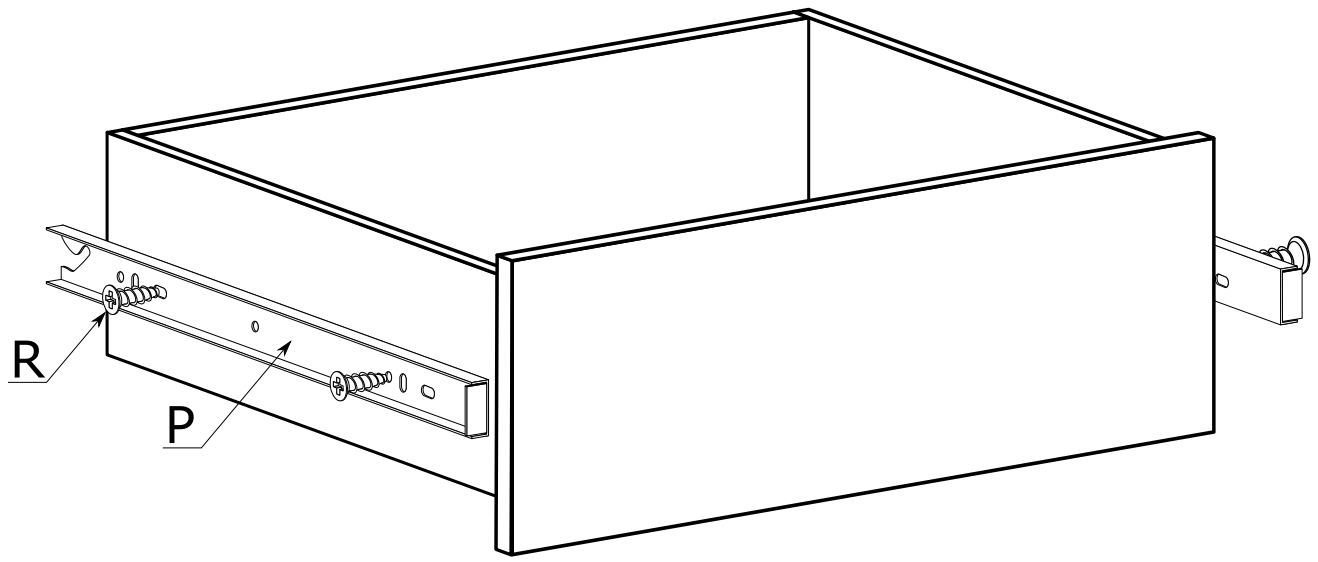
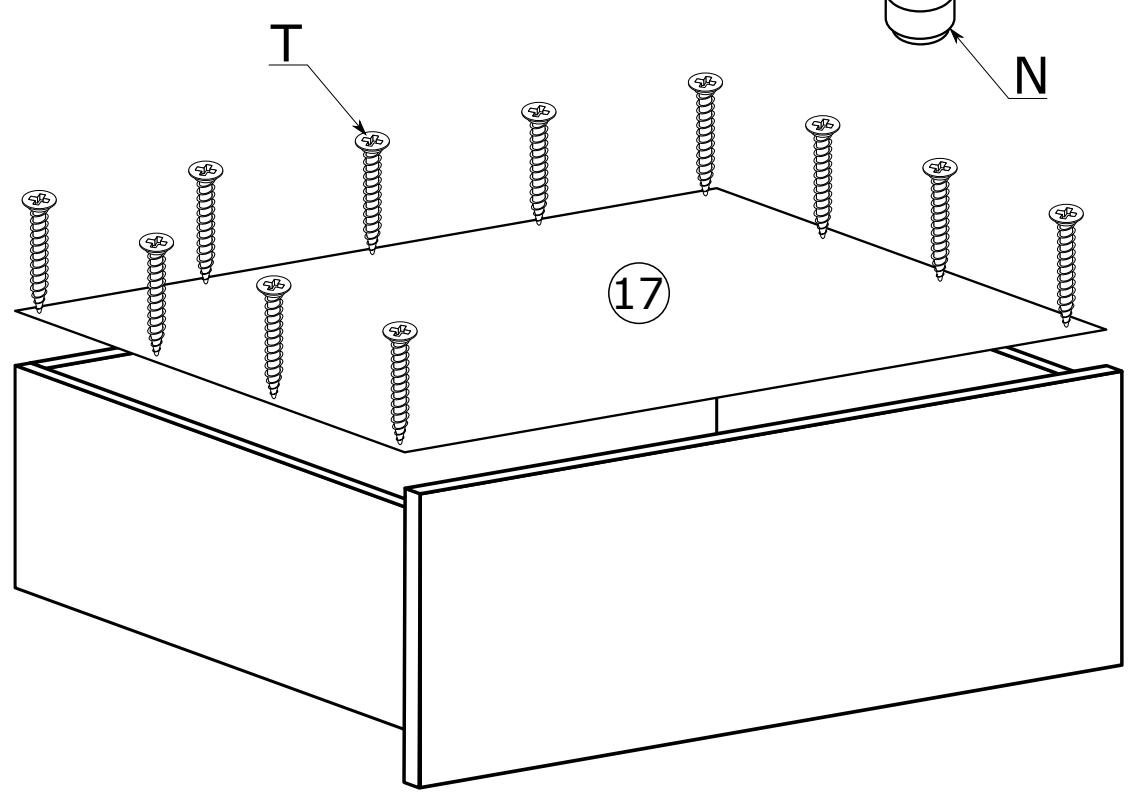
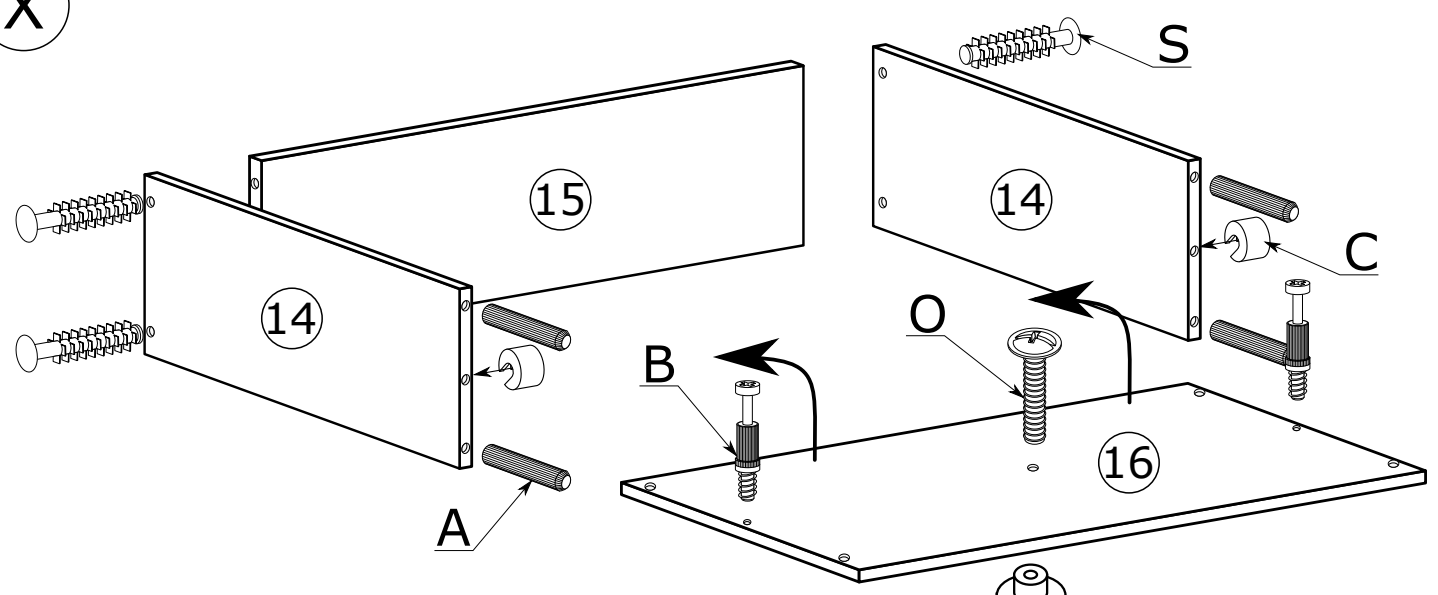


IX

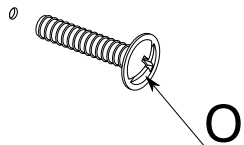
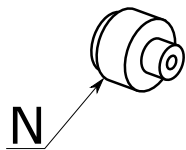




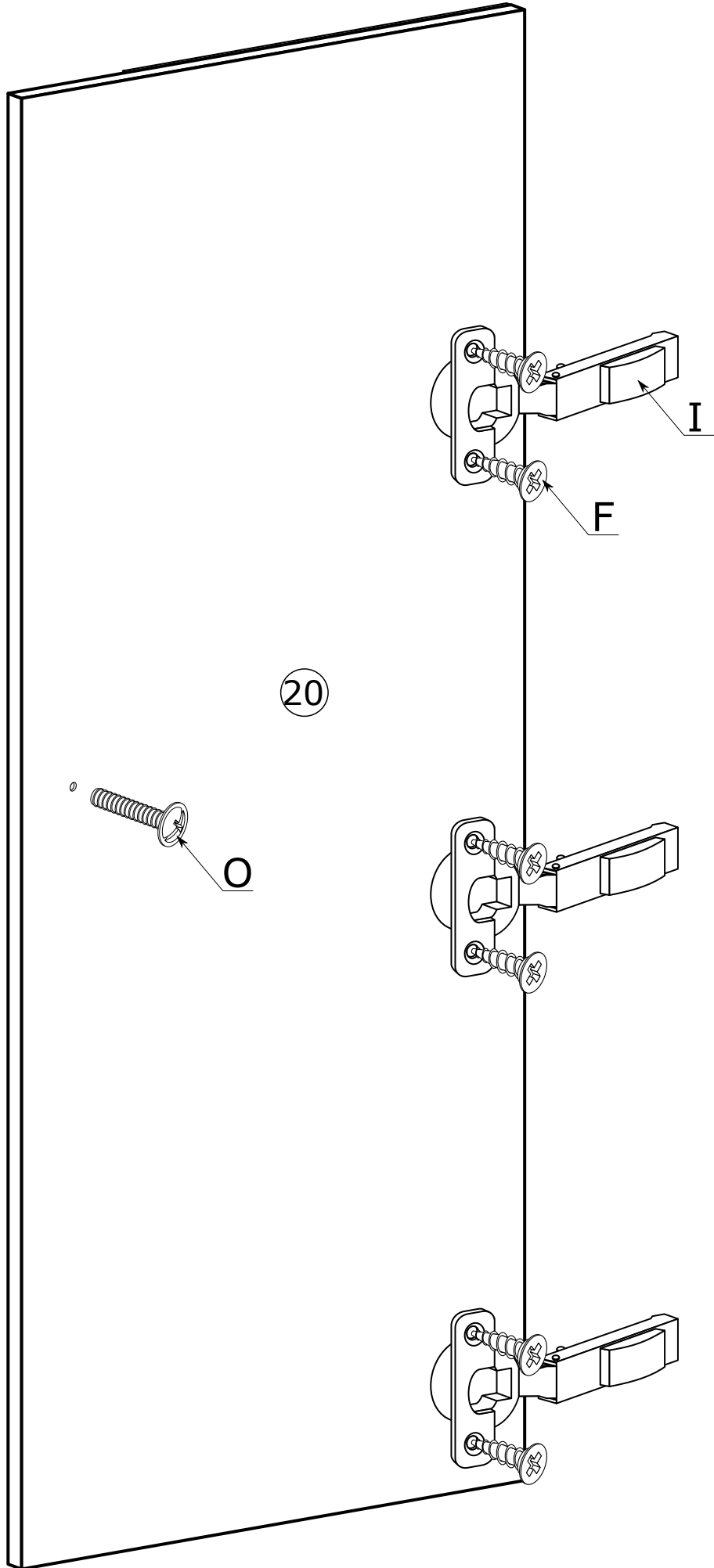
X

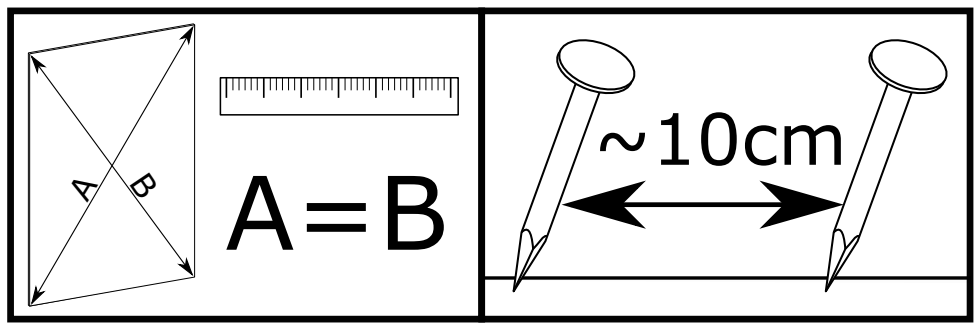
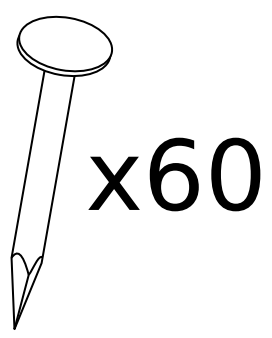
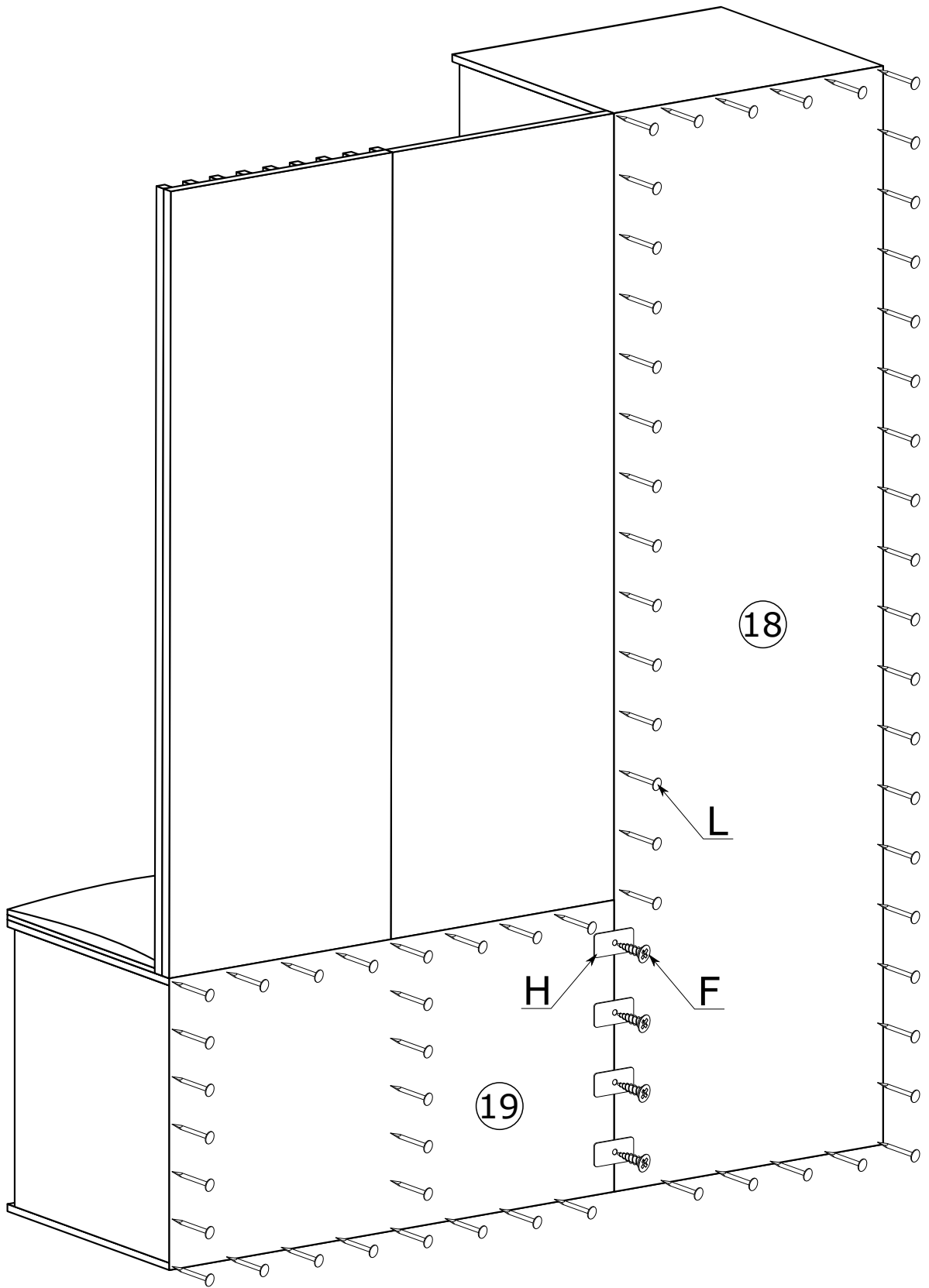


XI

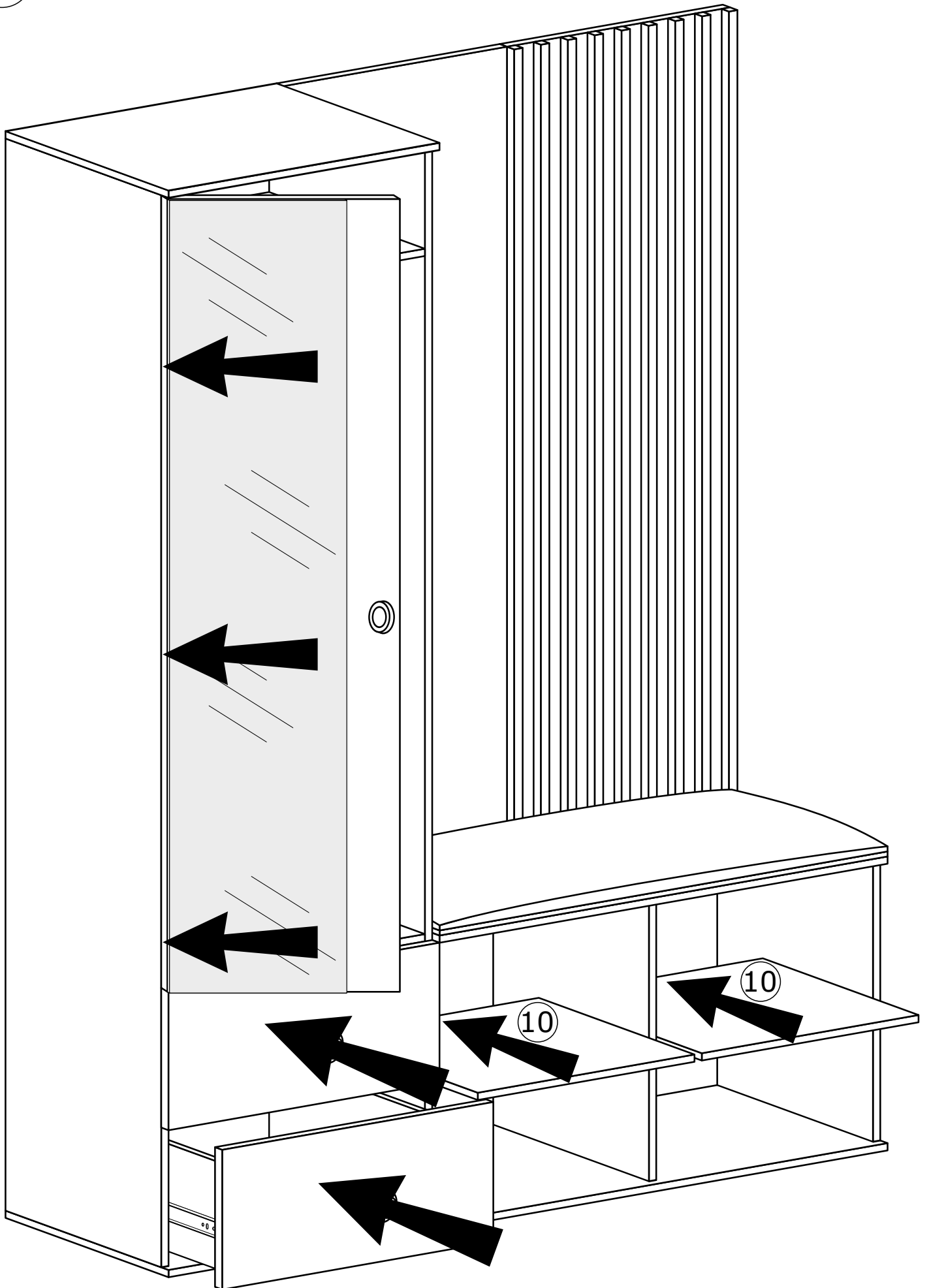


20





XIII



# MONTAŻ/DEMONTAŻ PROWADNIC

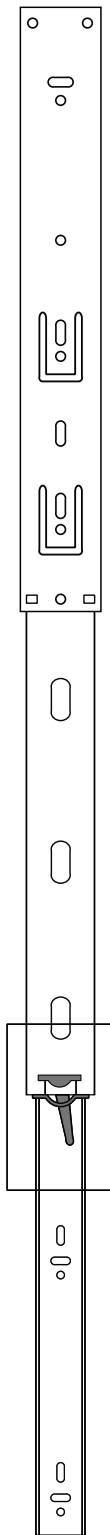
1



2



3



4

