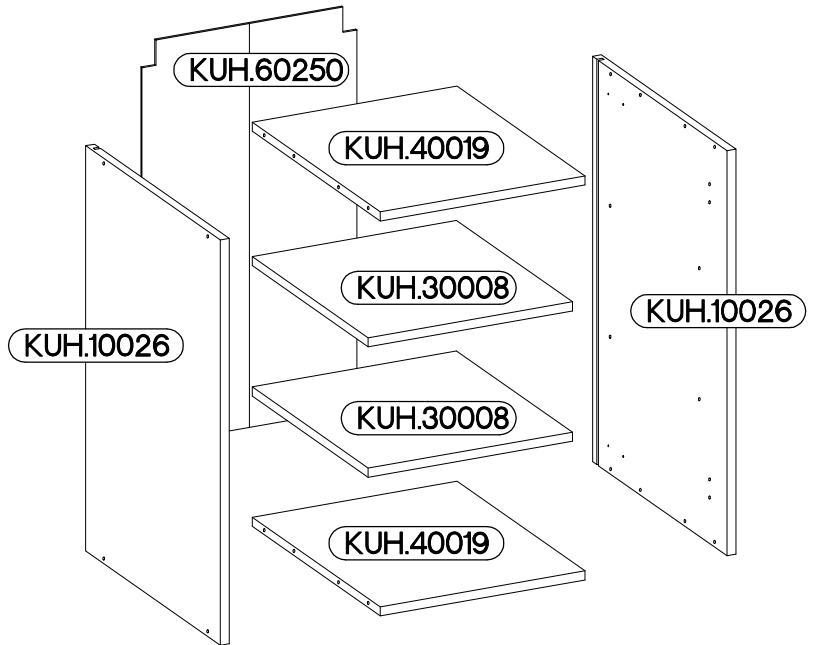
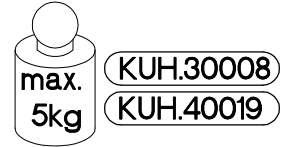
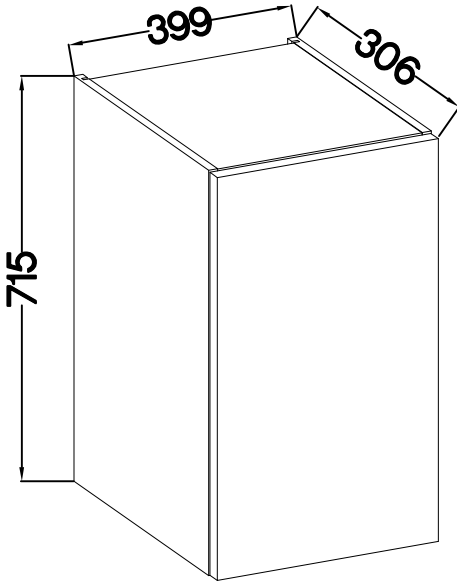
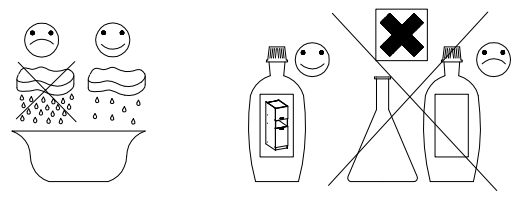
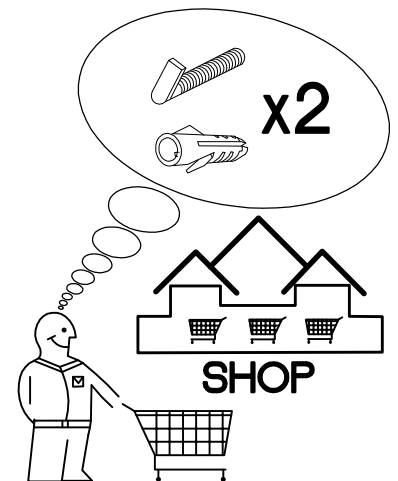


40 G-72 1F

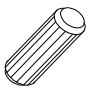
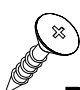
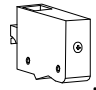


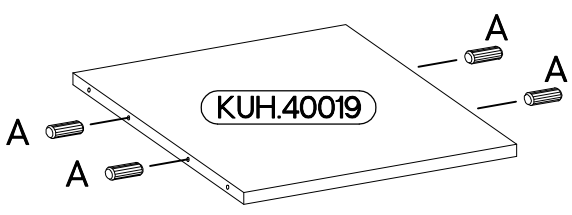
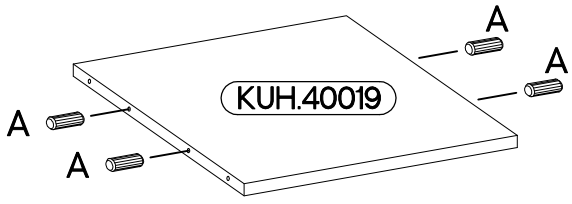
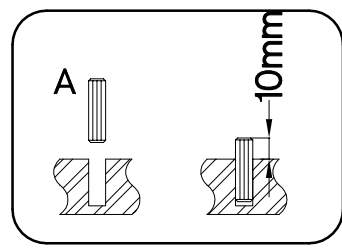
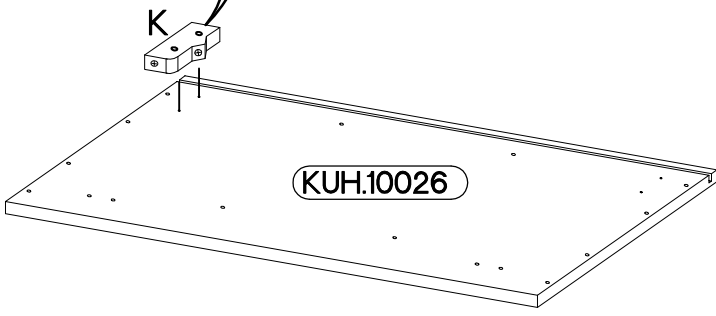
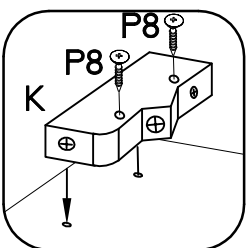
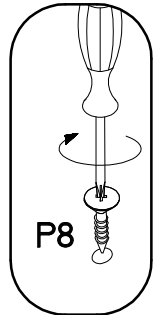
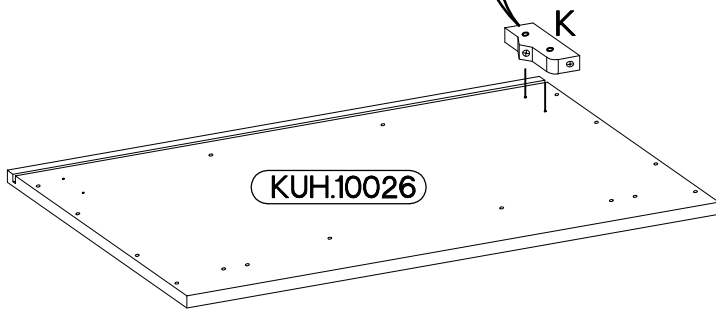
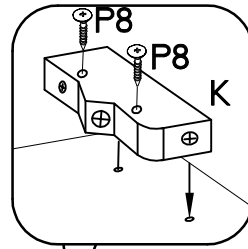
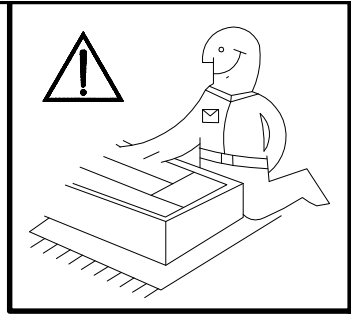
 $\pm 8 \times 30 \text{mm}$ A 8	 $6,4 \times 50 \text{mm}$ B 8	 E1 8	 $\pm 35 / 0 \text{mm}$ [CD] HG 2	 $\pm 3,5 \times 13 \text{mm}$ P5 4	 $\pm 3,0 \times 20 \text{mm}$ P7 8-10	 $\pm 4,0 \times 30 \text{mm}$ P8 4
 $\pm 5 / 19 \text{mm}$ J 8	 K 2	 O 1				




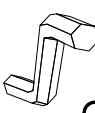
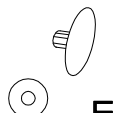
ISM-KUH-01615

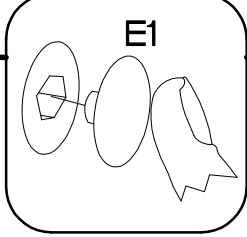
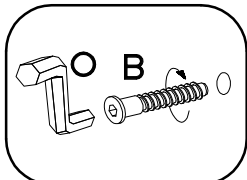
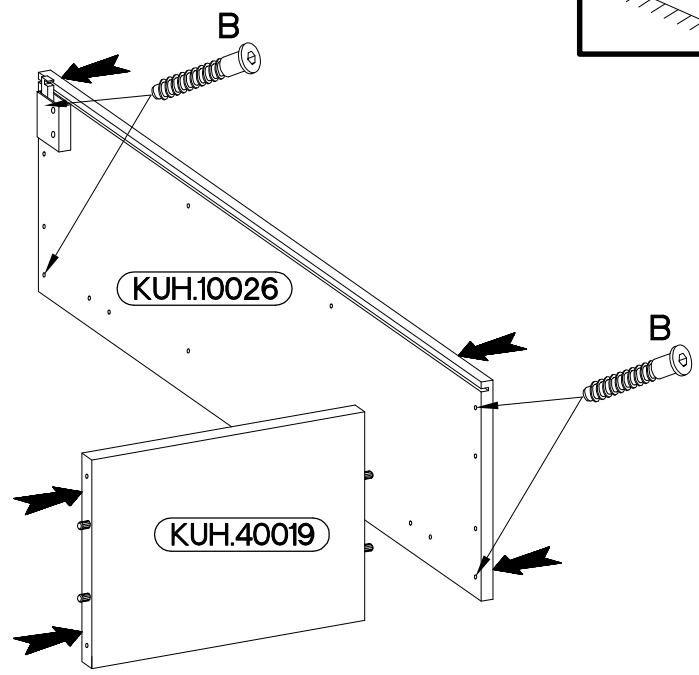
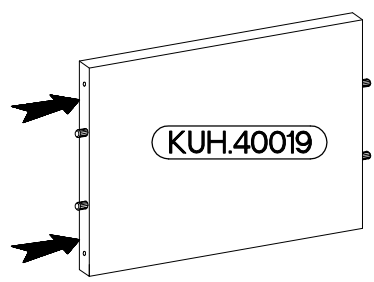
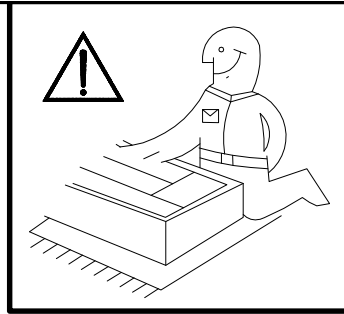
1

$\pm 8 \times 30 \text{mm}$  A	$\pm 4.0 \times 30 \text{mm}$  P8	 K
8	4	2

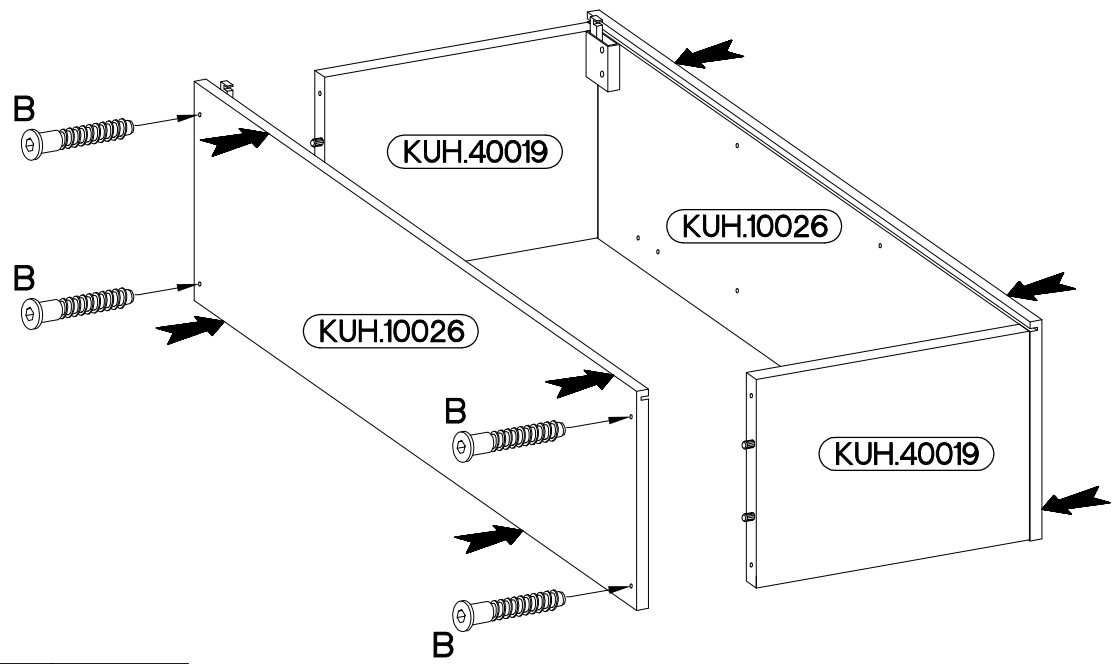


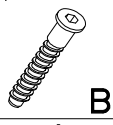
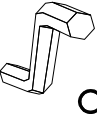
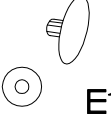
2

6,4 x 50mm		
		
B	O	E1
4	1	4

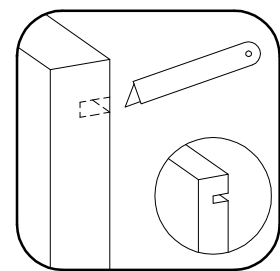
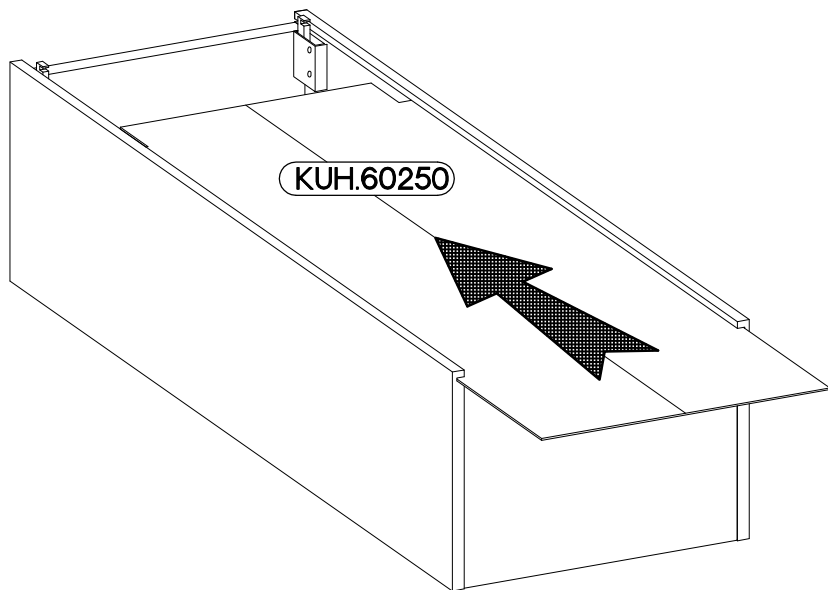
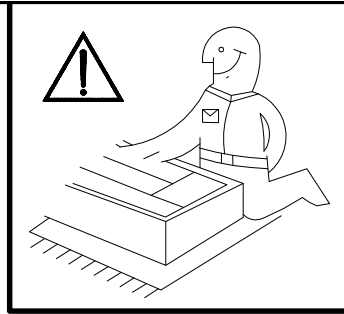


3

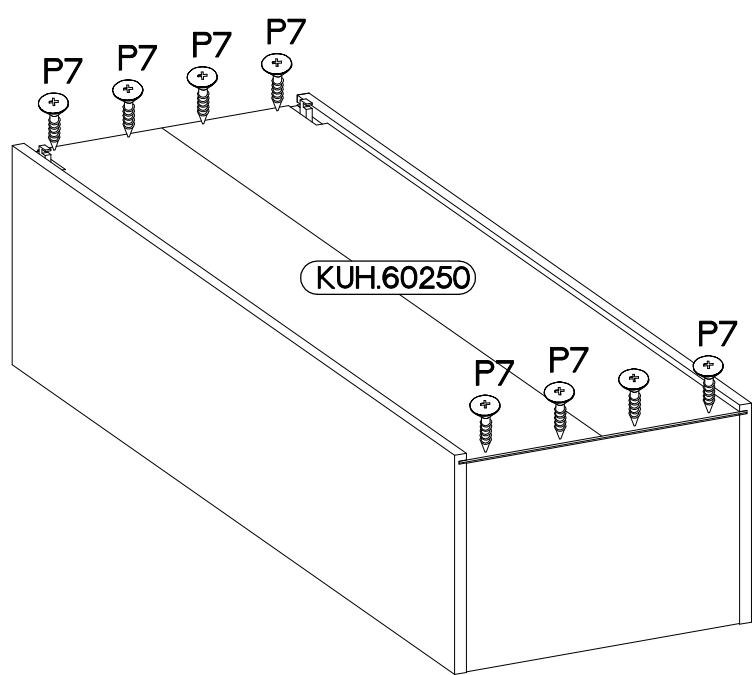
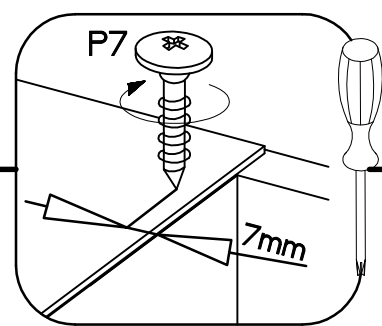
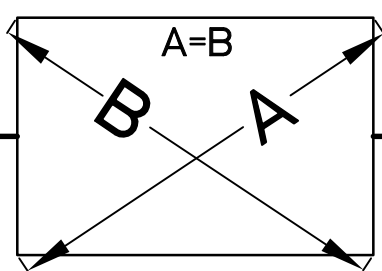
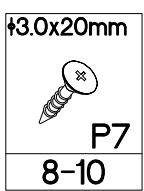


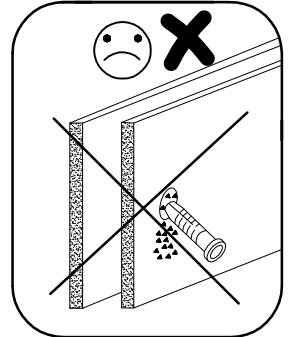
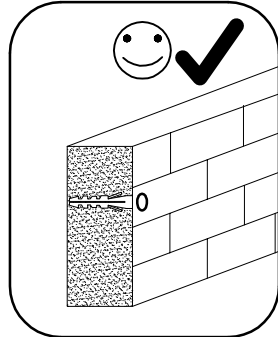
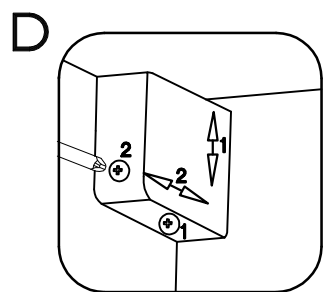
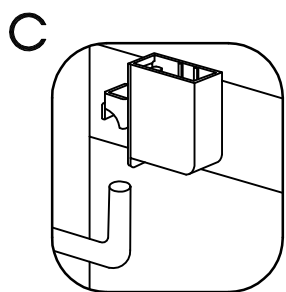
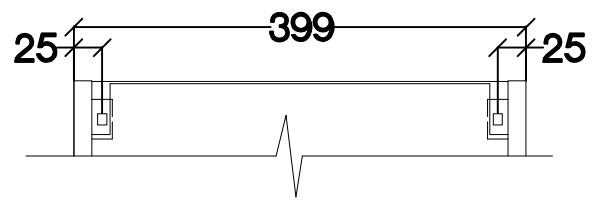
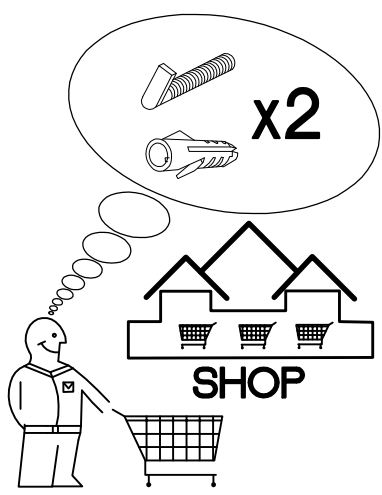
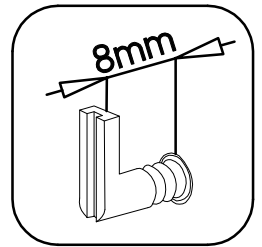
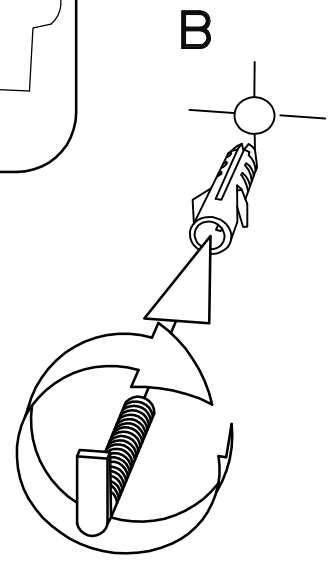
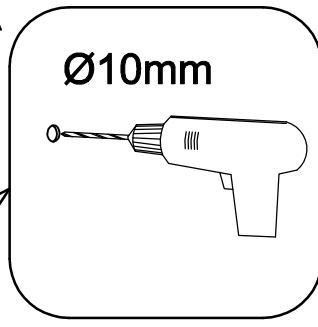
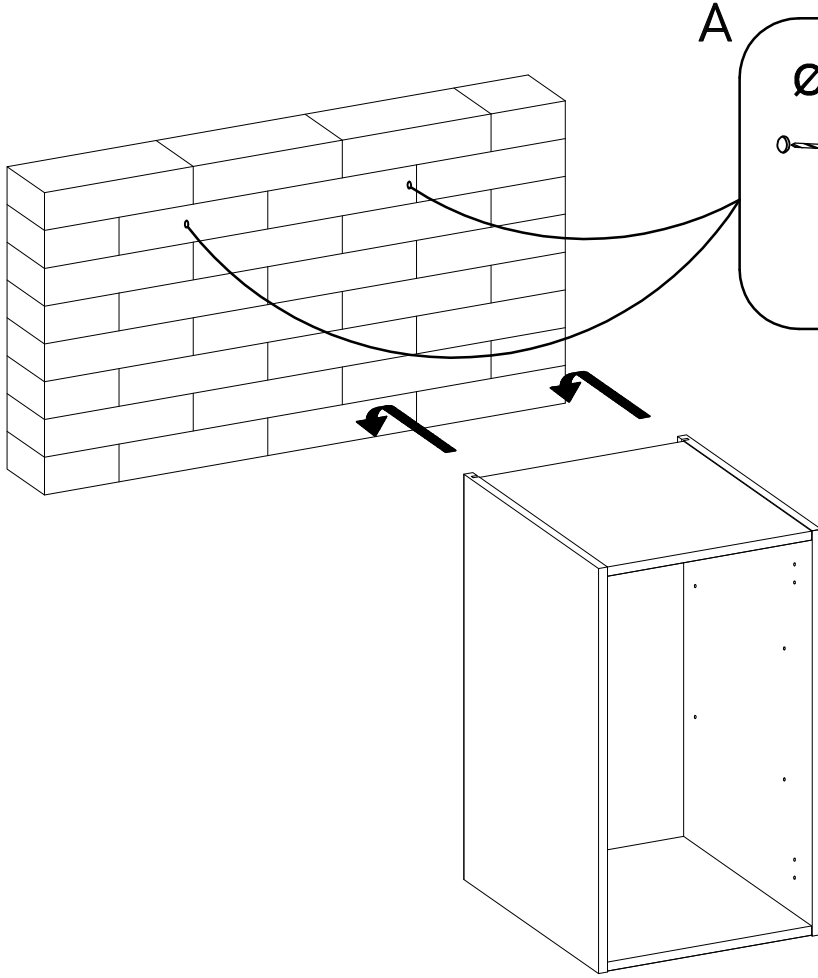
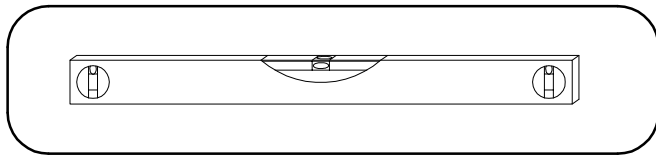
6,4 x 50mm		
		
B	O	E1
4	1	4

4

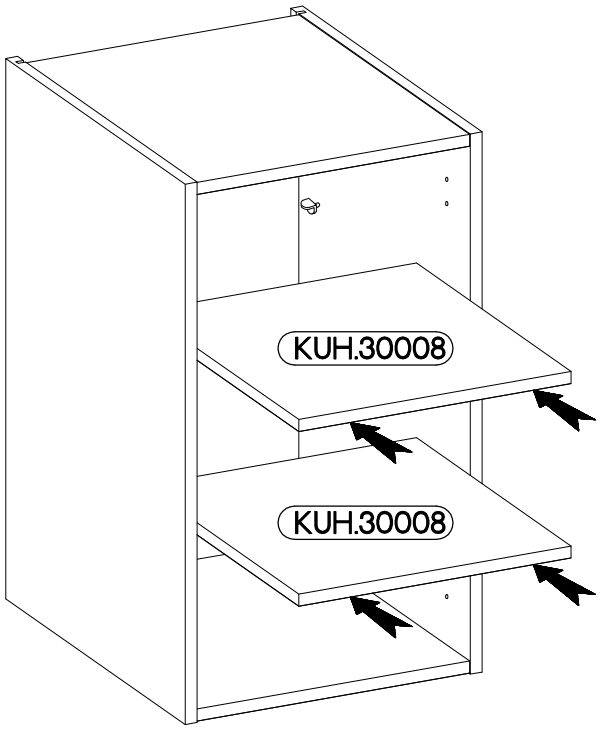
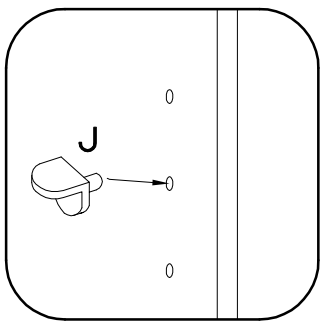
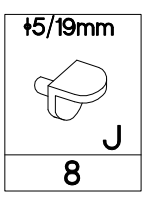


5





7



8

FRONT

