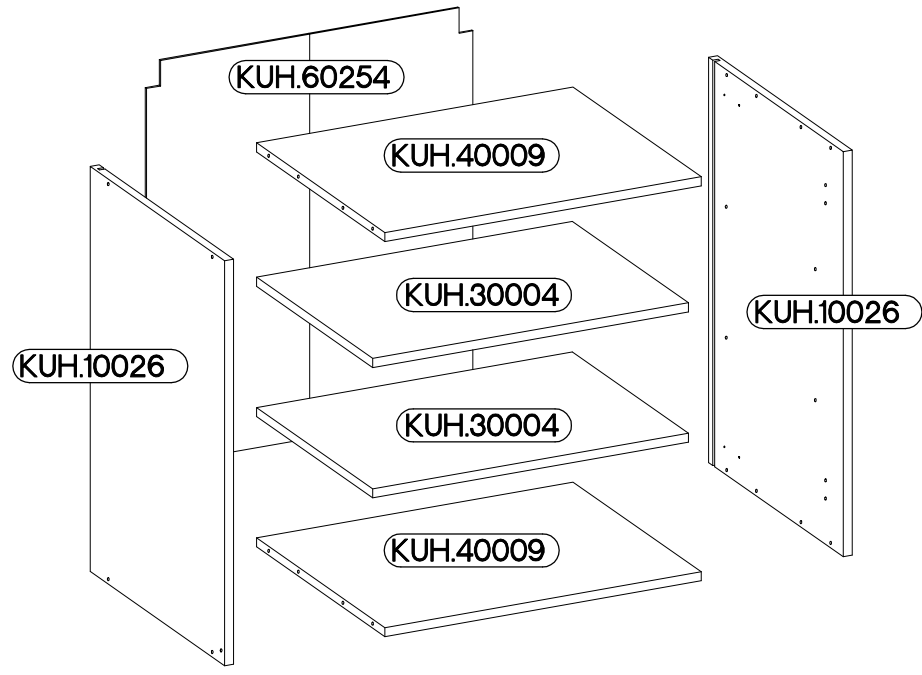
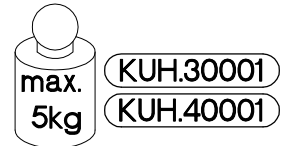
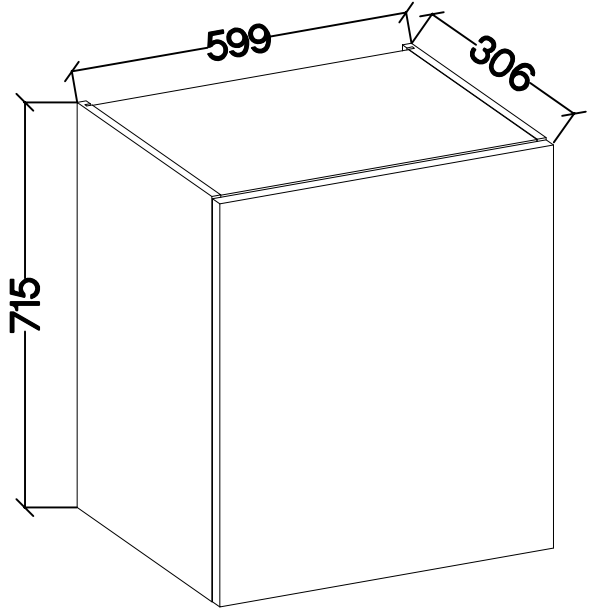
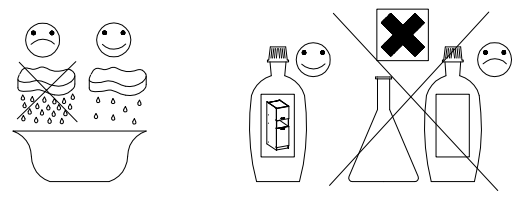
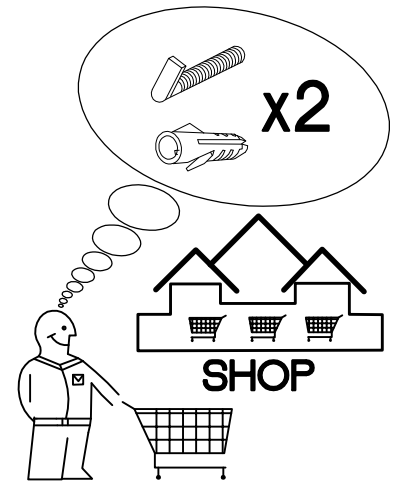


60 G-72 1F

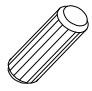

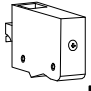


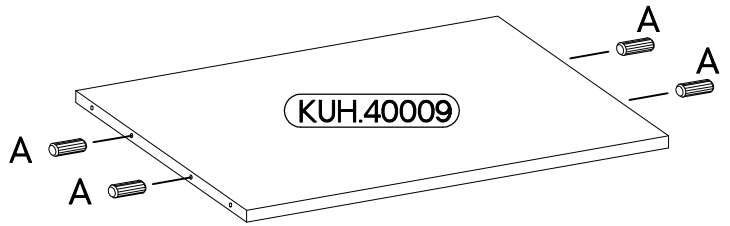
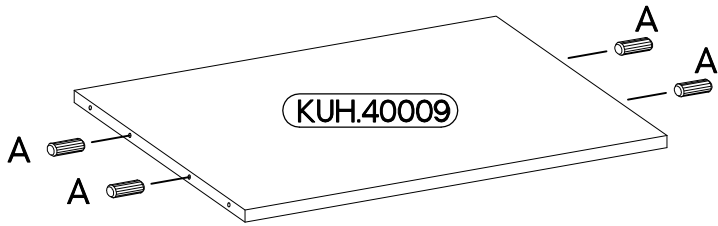
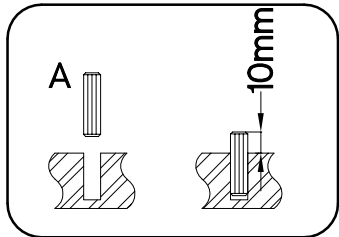
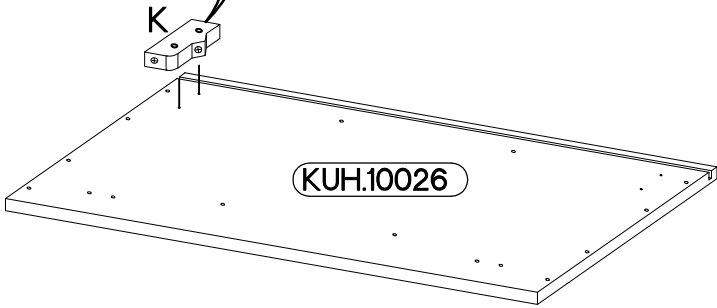
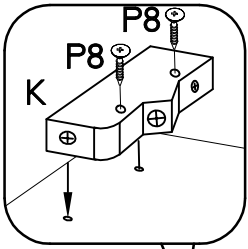
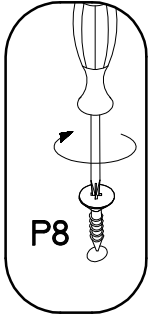
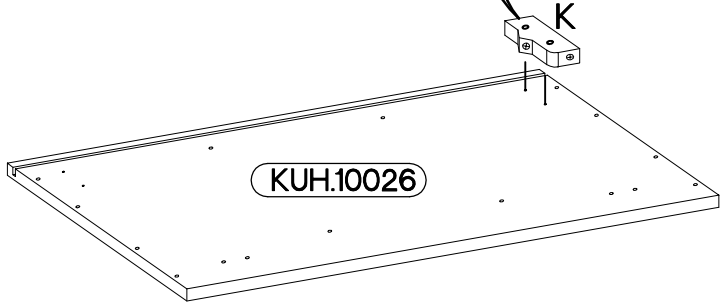
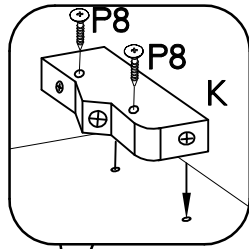
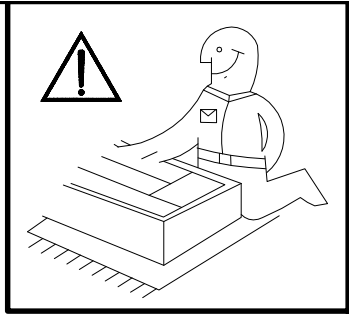
$\pm 8 \times 30 \text{mm}$ A 8	$6,4 \times 50 \text{mm}$ B 8	 E1 8	$\pm 35 / 0 \text{mm}$ HG 2
$\pm 5 / 19 \text{mm}$ J 8	 K 2	 O 1	$\pm 3,5 \times 13 \text{mm}$ P5 4
			$\pm 3,0 \times 20 \text{mm}$ P7 8-10
			$\pm 4,0 \times 30 \text{mm}$ P8 4



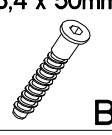
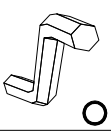
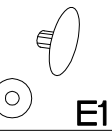
ISM-KUH-01626

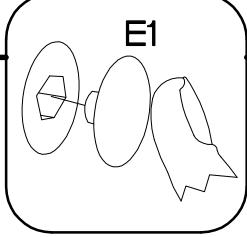
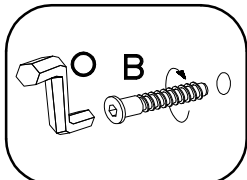
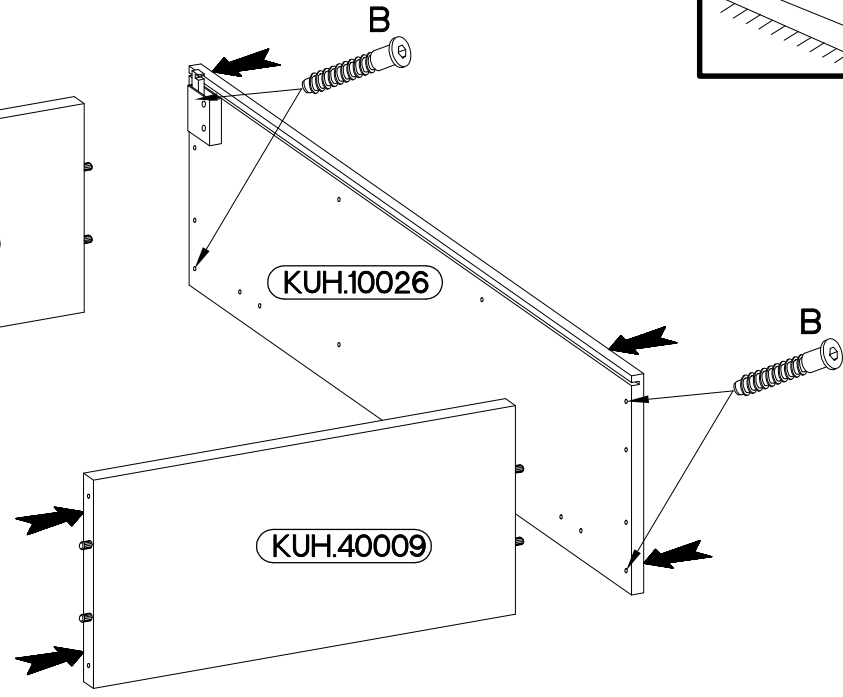
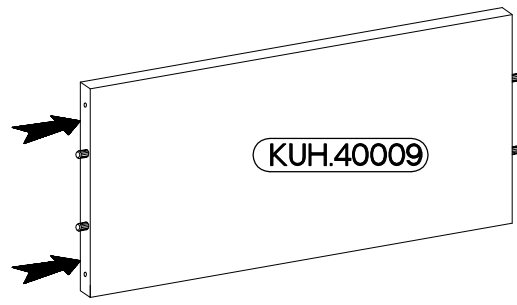
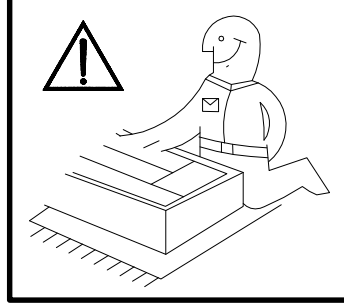
1

 A 8	 P8 4	 K 2
--	---	--

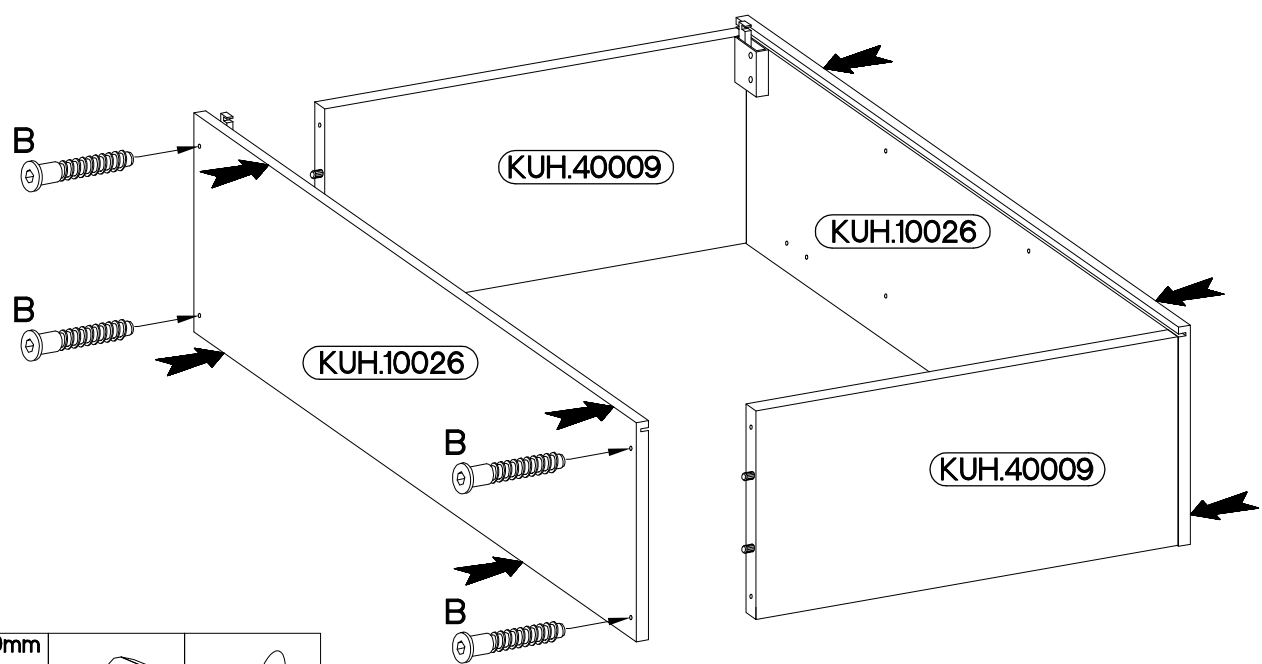


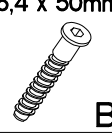
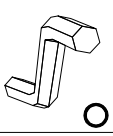
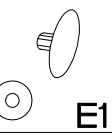
2

6,4 x 50mm		
		
B	O	E1
4	1	4

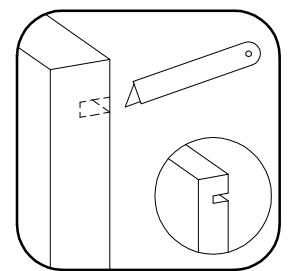
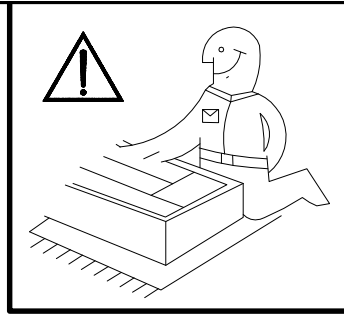
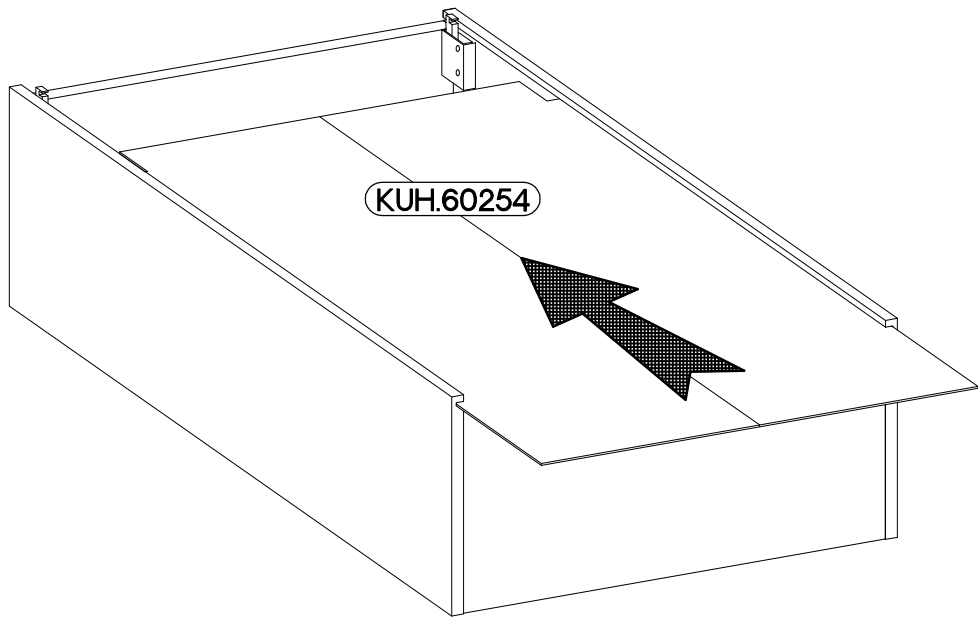


3

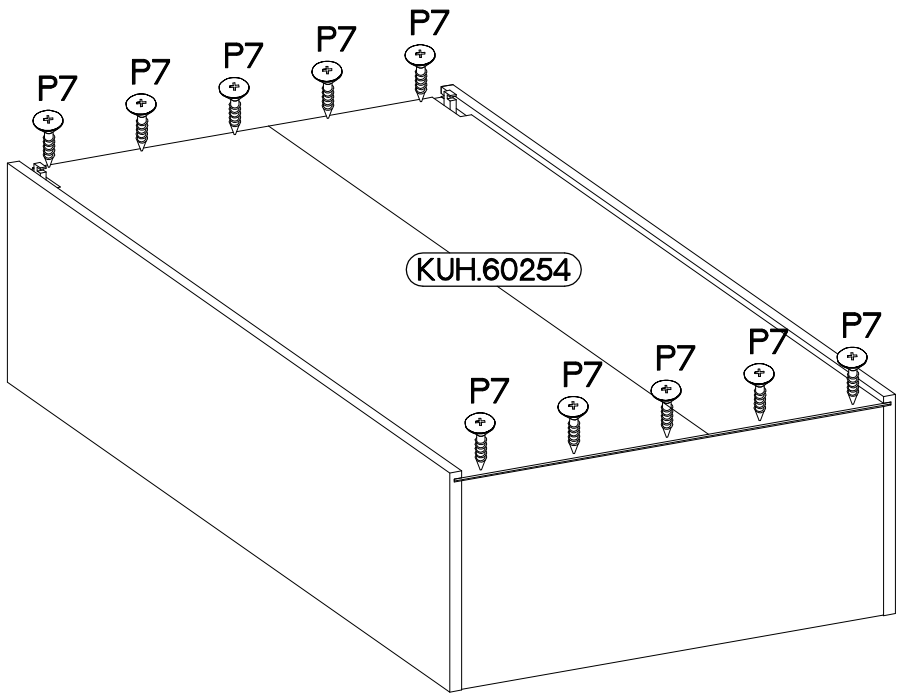
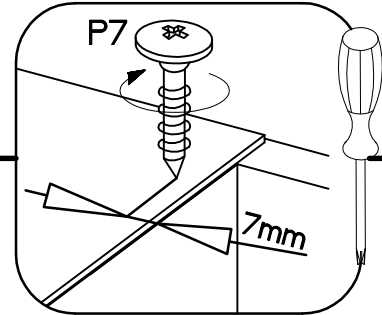
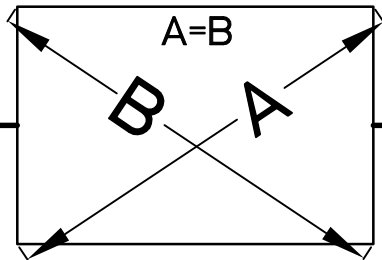
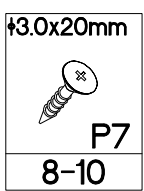


6,4 x 50mm		
		
B	O	E1
4	1	4

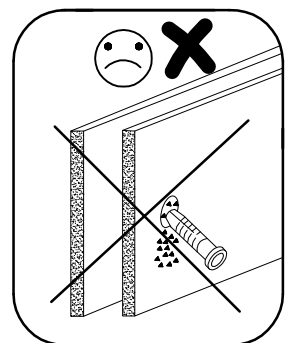
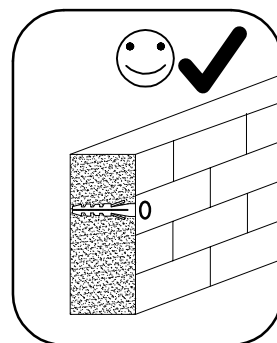
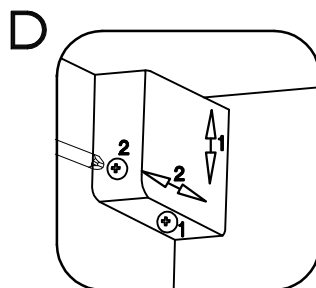
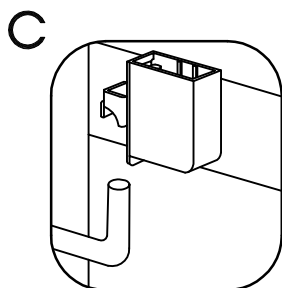
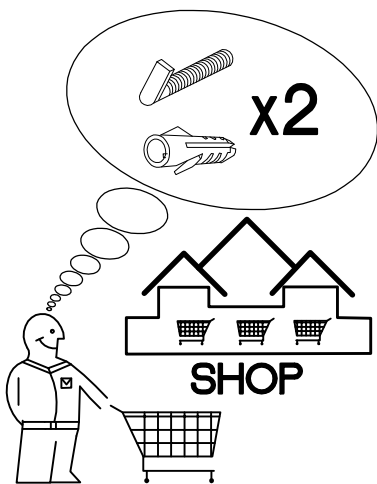
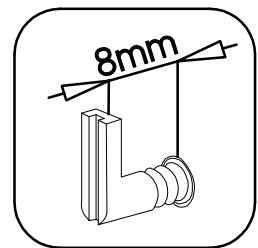
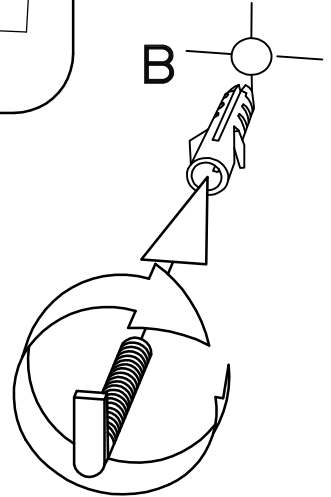
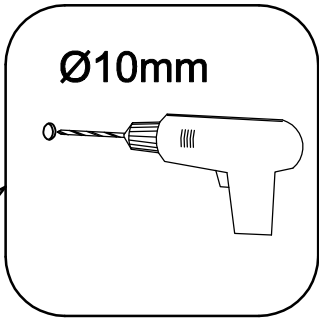
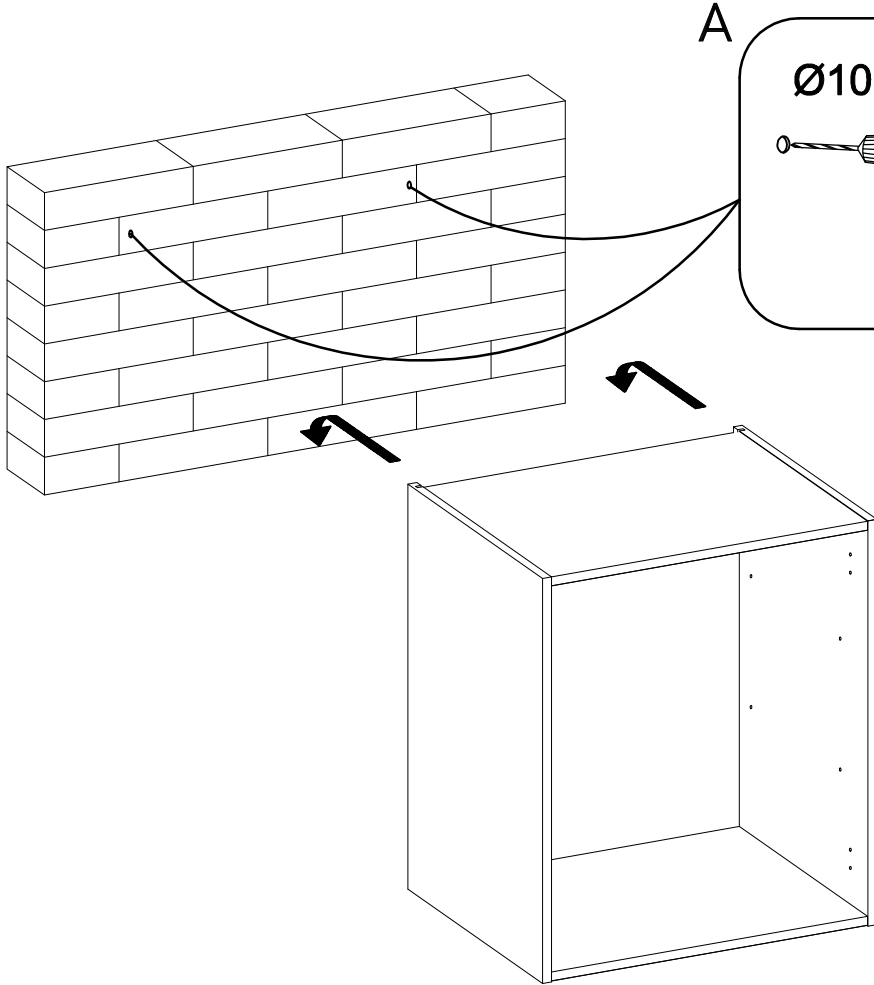
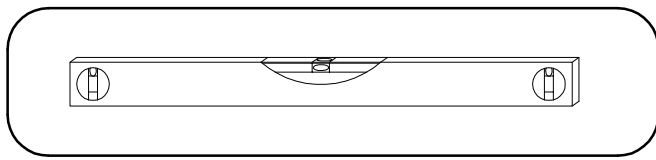
4



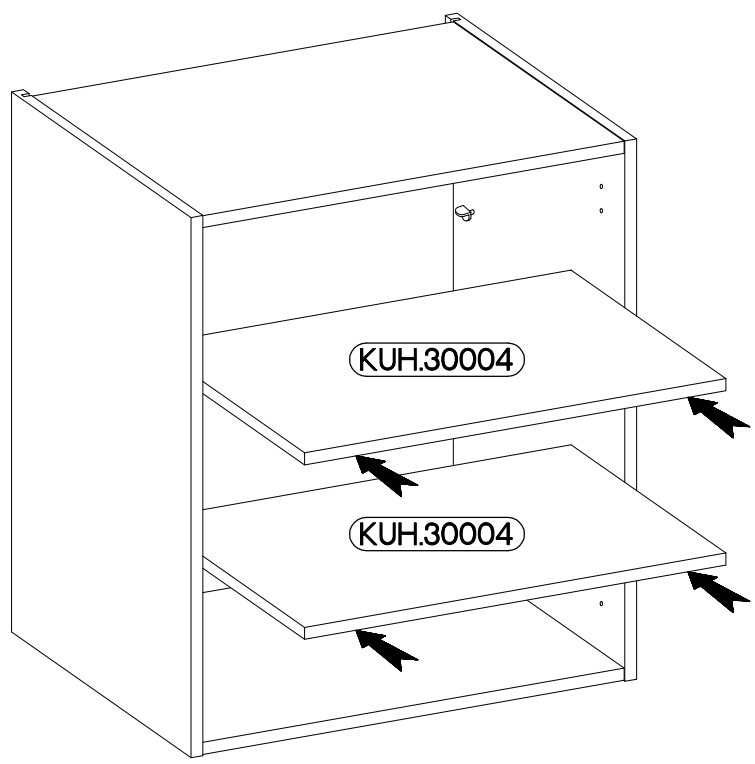
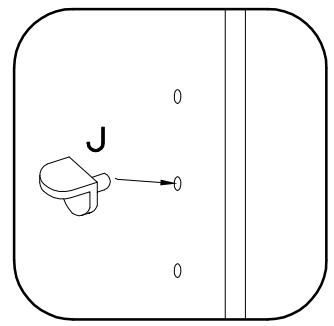
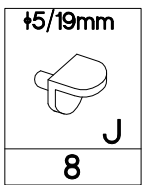
5



6



7



8

FRONT

