
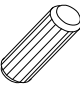

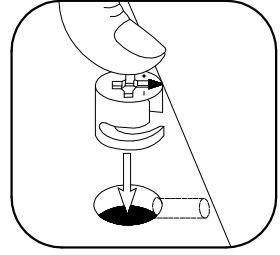
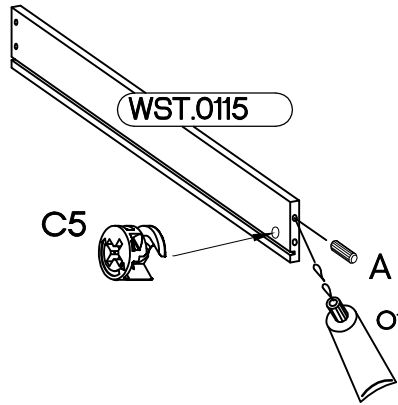
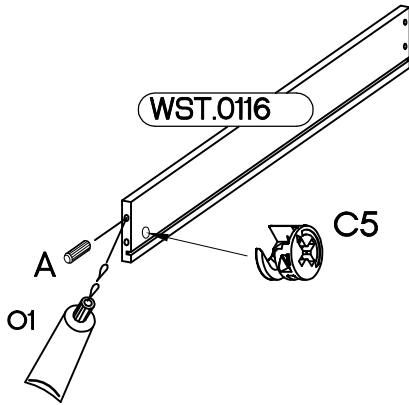
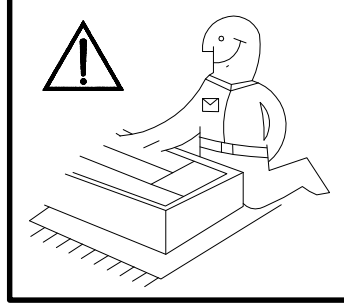
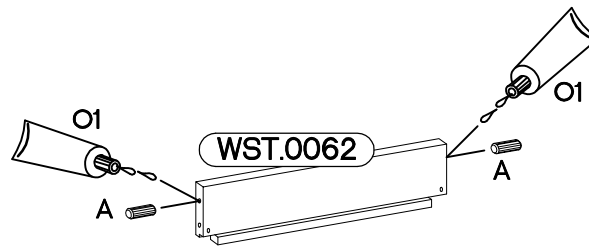




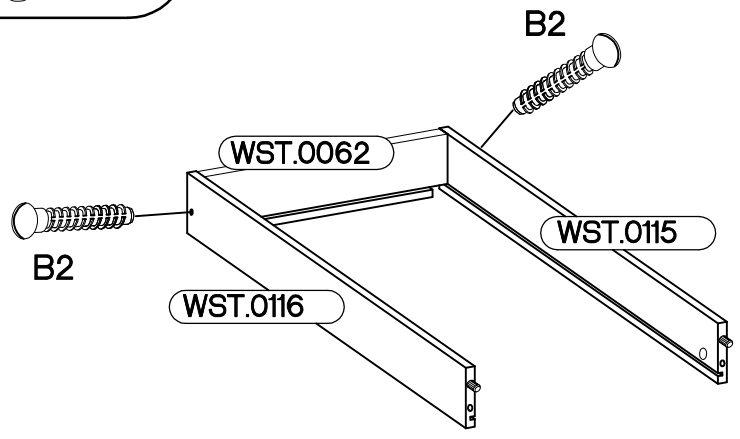
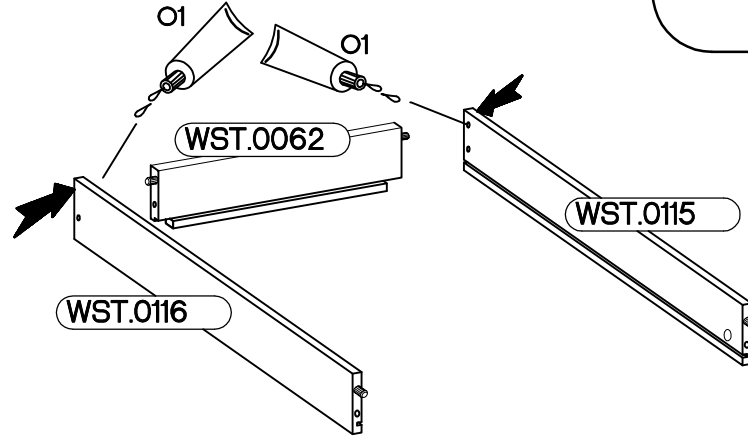
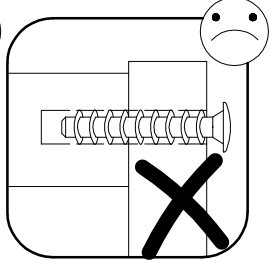
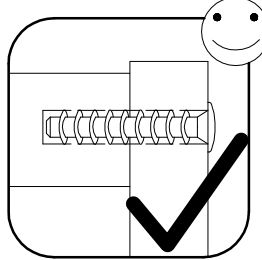
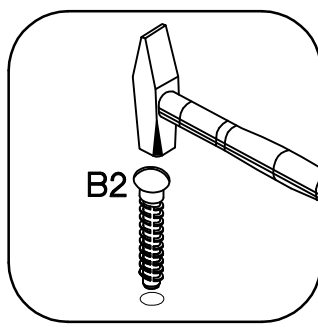
1

| | | |
|---|---|---|
| ±12/10mm  C5 2 | ±8x30mm  A 4 |  O1 1 |
|---|---|---|




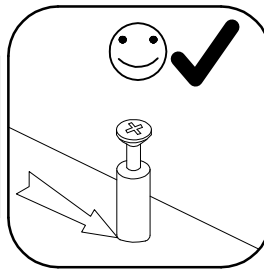
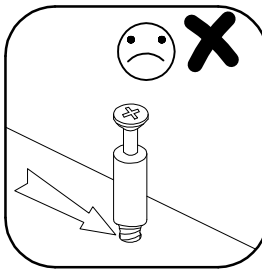
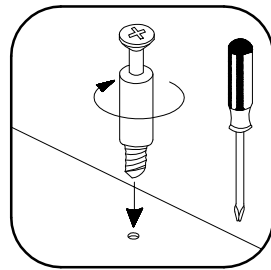
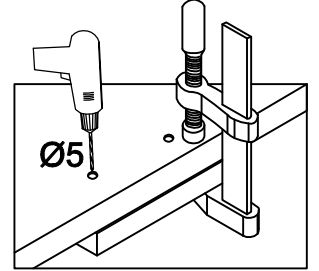
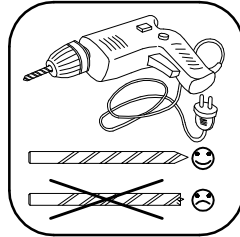
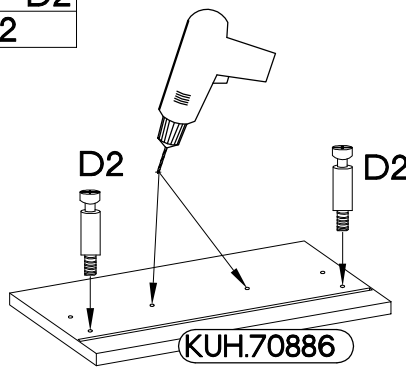
2

| | |
|--|---|
| ±6x42mm  B2 2 |  O1 1 |
|--|---|

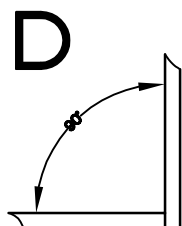
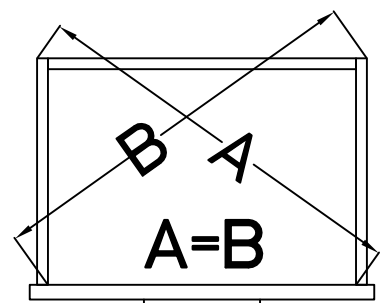
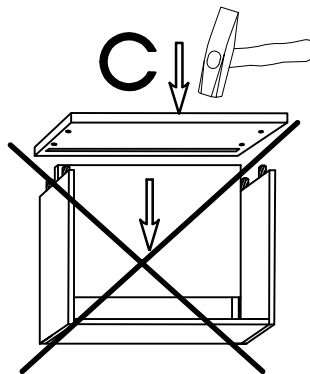
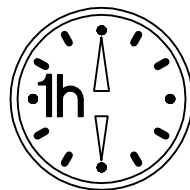
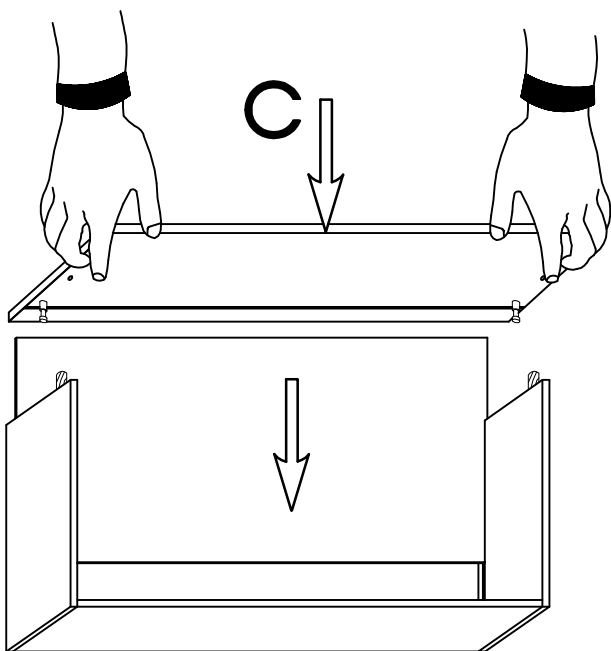
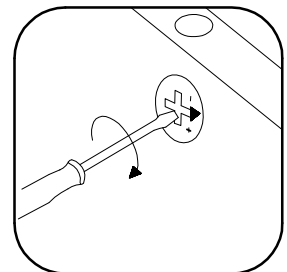
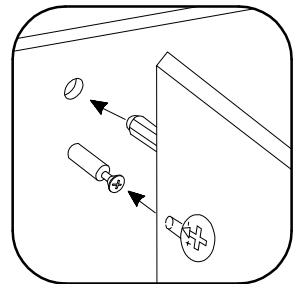
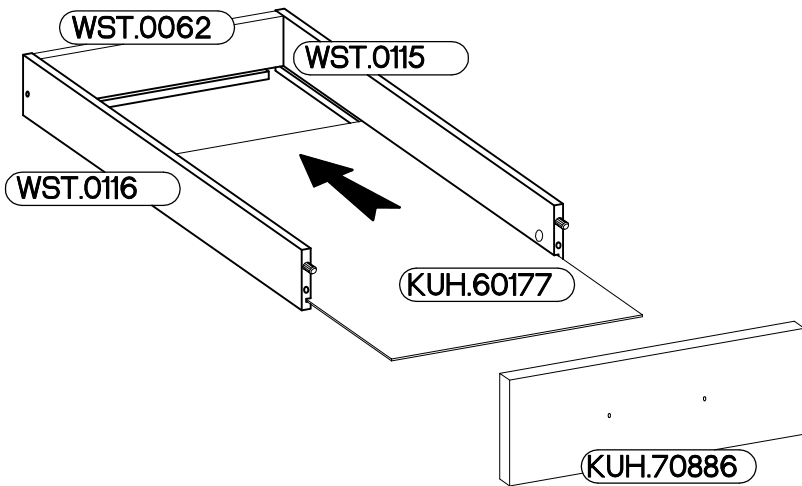
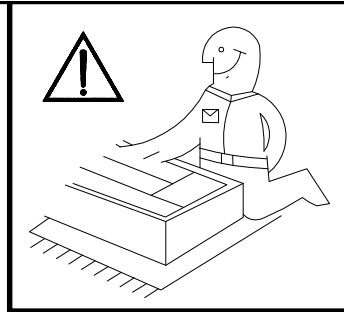
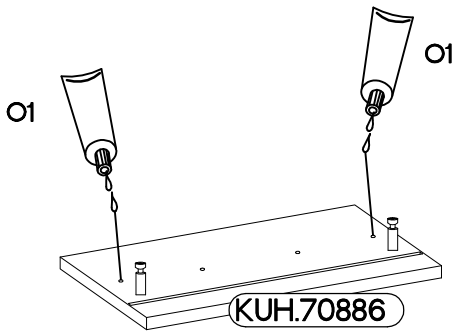
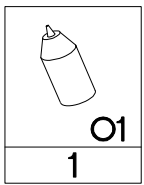


3

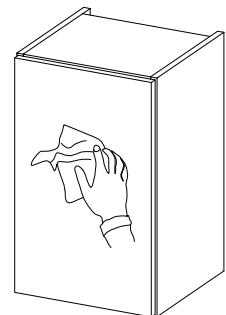
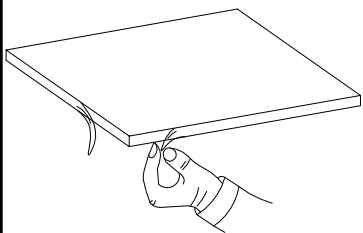
| |
|--|
| L=20mm  D2 2 |
|--|




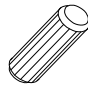

4



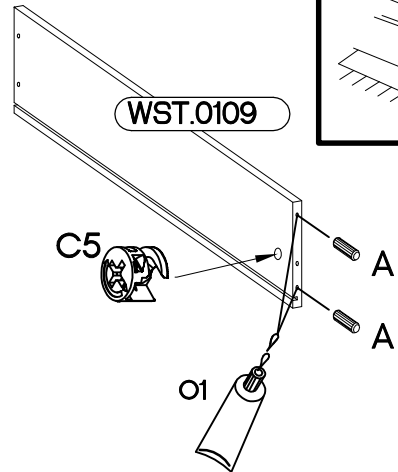
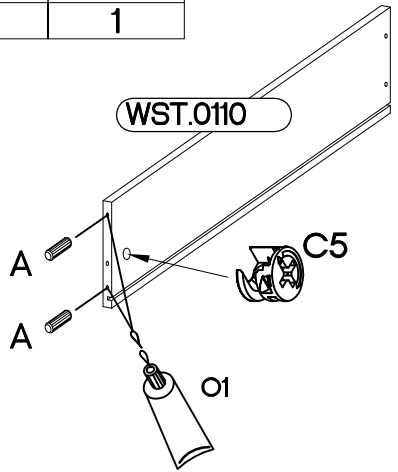
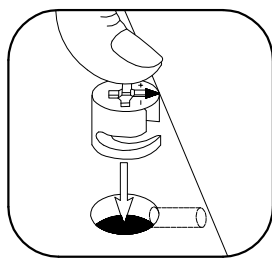
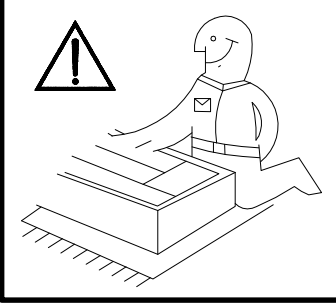
VARIANT HIGH GLOSS




5

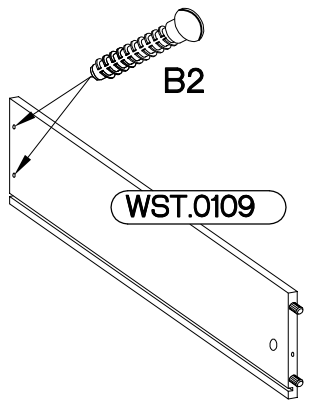
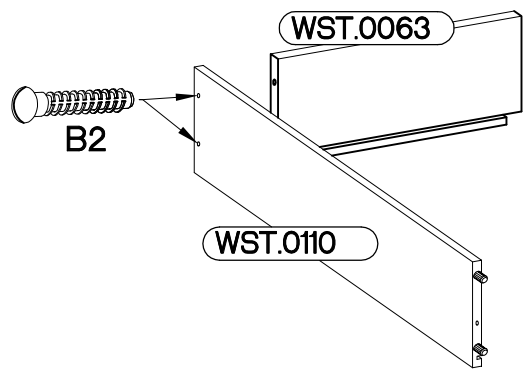
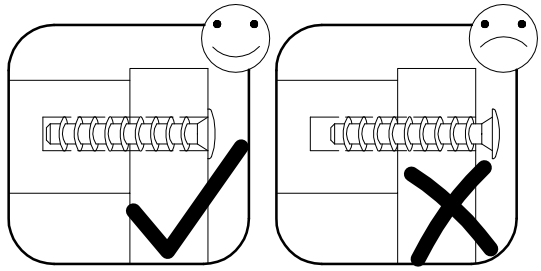
| | | |
|---|---|---|
| #12/10mm  C5 4 | #8x30mm  A 8 |  O1 1 |
|---|---|---|

x2

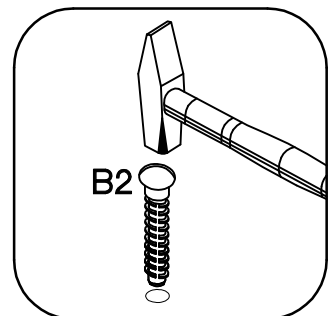


6


| |
|---|
| #6x42mm  B2 8 |
|---|



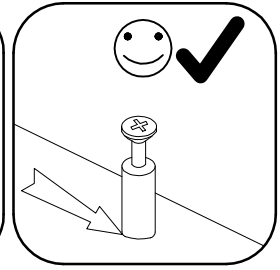
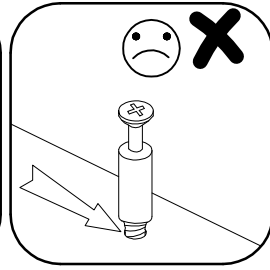
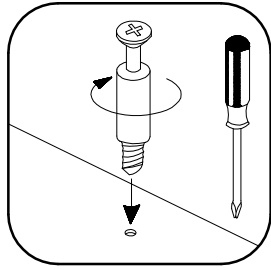
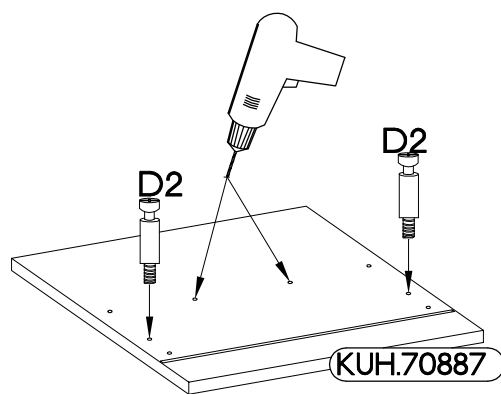
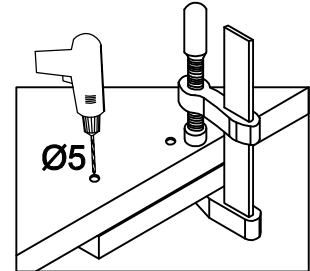
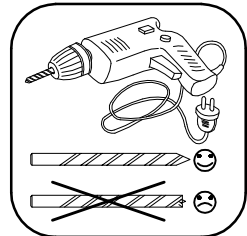
x2



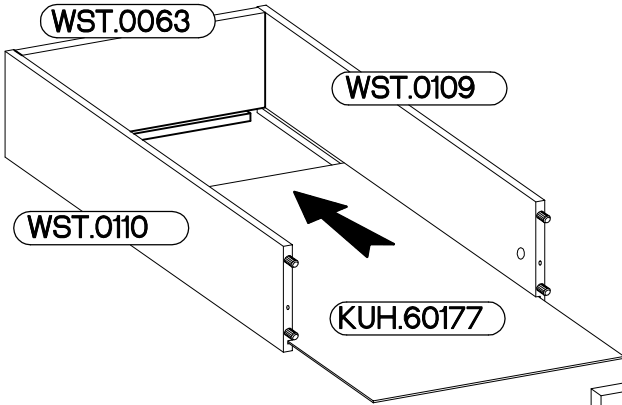
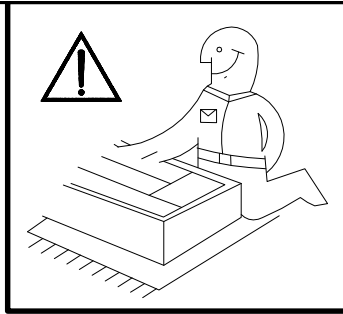
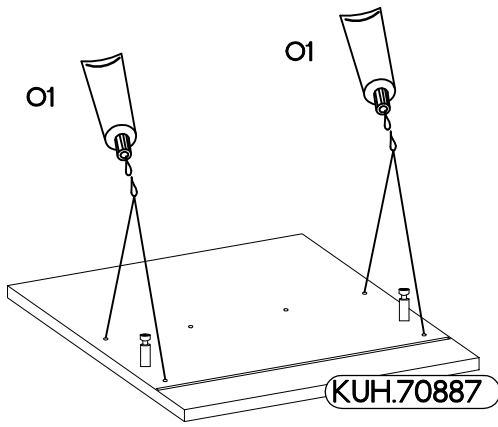
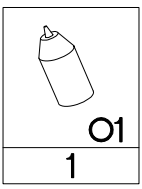
7

| |
|--|
| L=20mm  D2 4 |
|--|

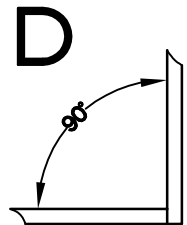
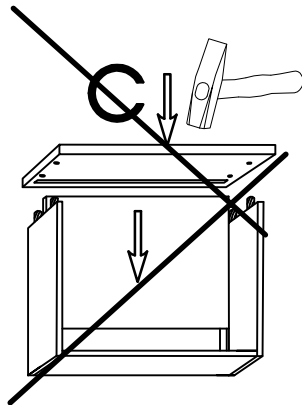
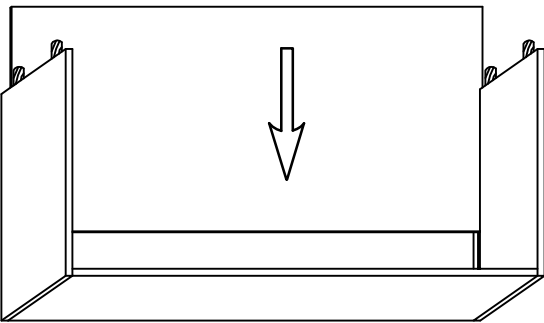
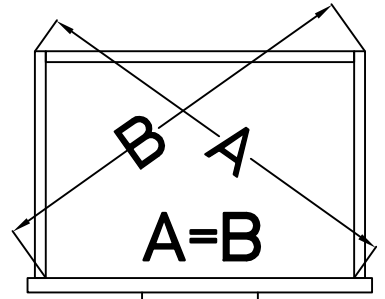
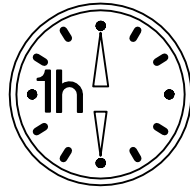
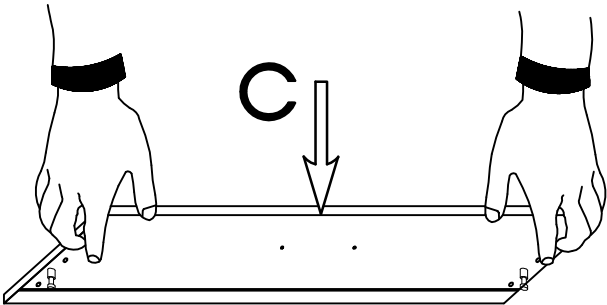
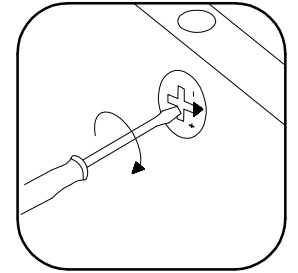
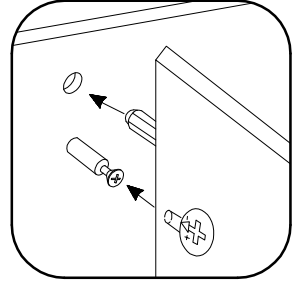
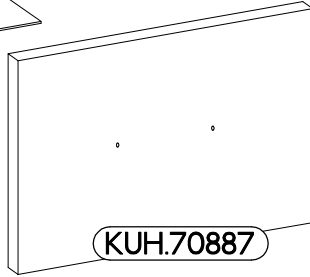
x2



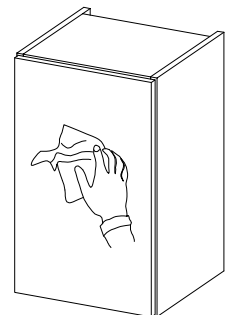
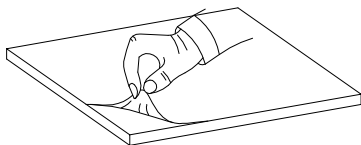
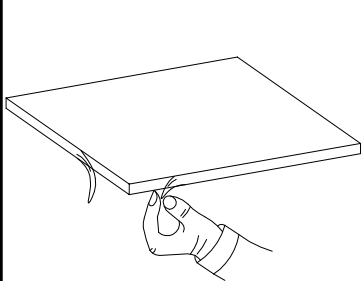
8

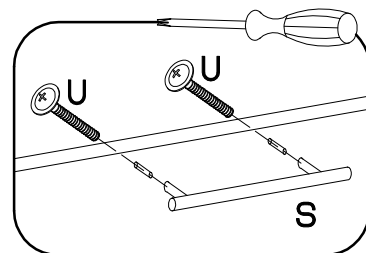
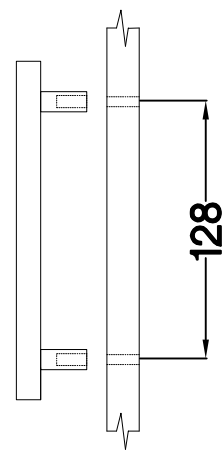
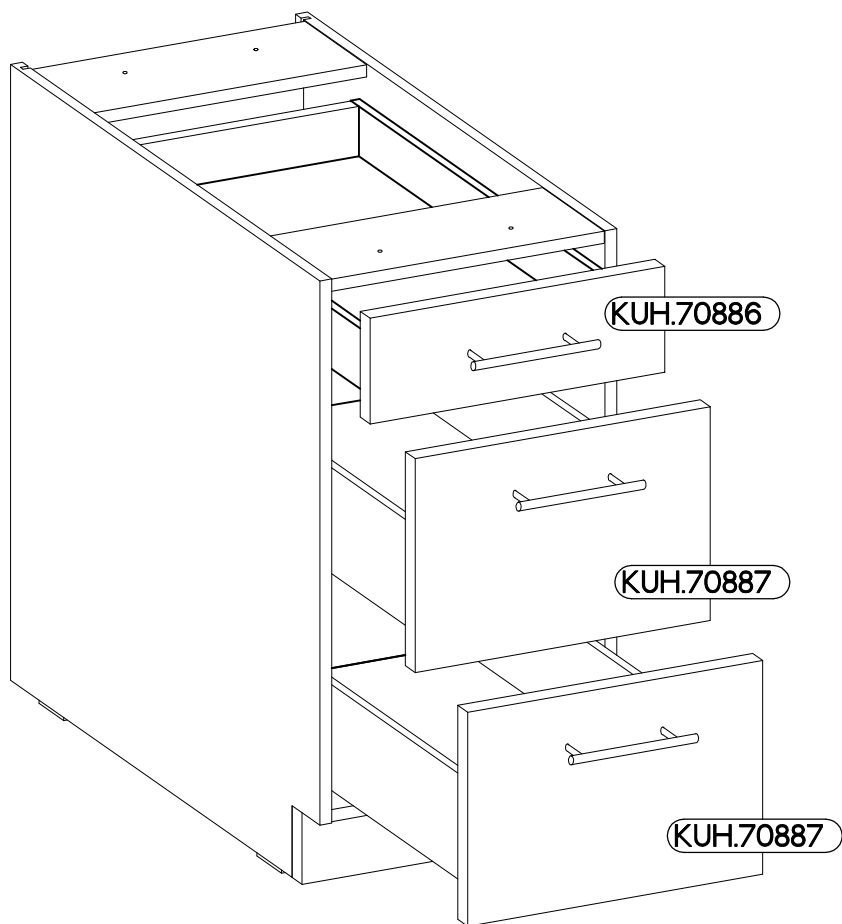


x2

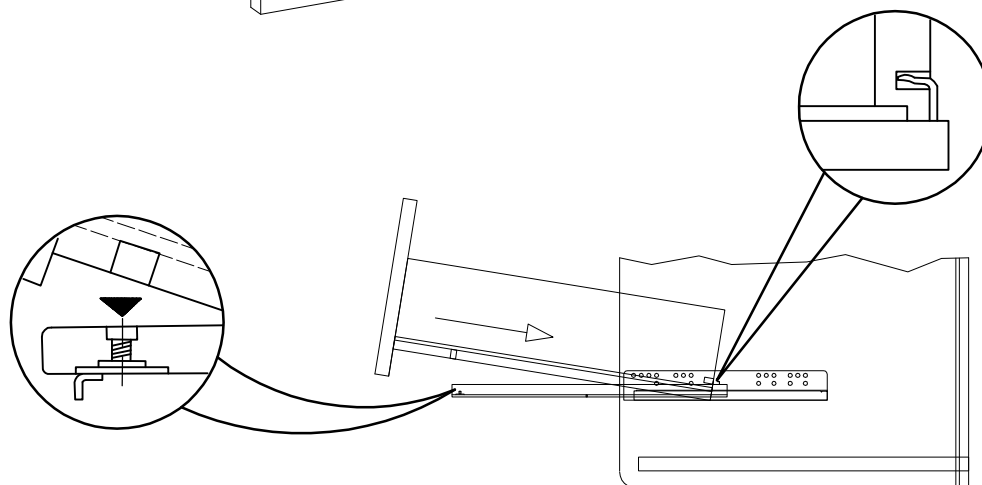


VARIANT HIGH GLOSS

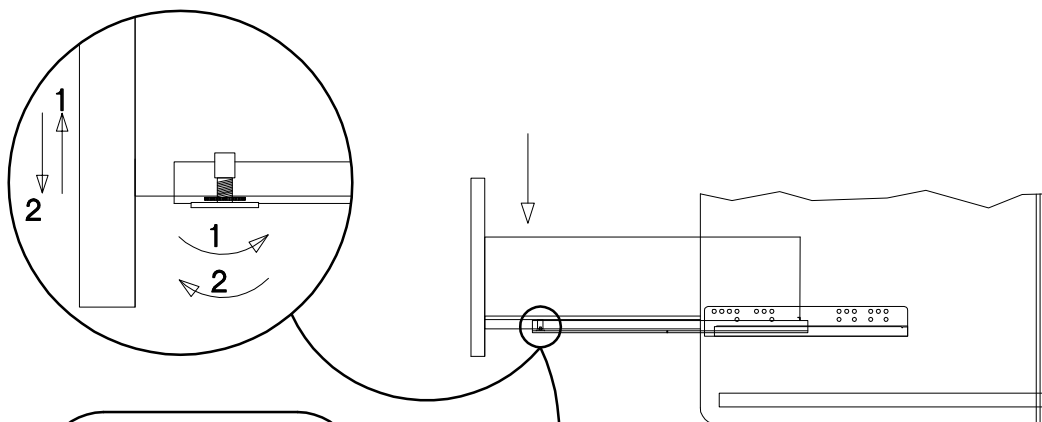




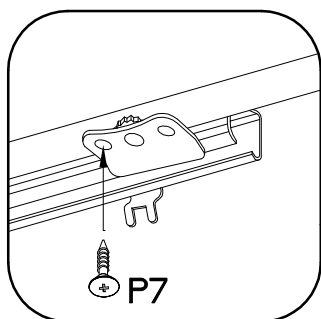
1.


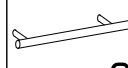



2.



3.



| M4x22mm | L=128mm | +3.0x20mm |
|---|---|---|
|  |  |  |
| 6 | 3 | 6 |