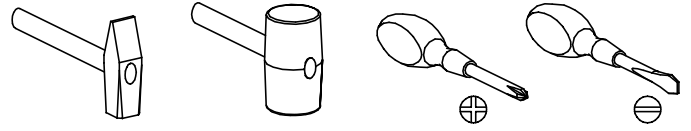


MACIEJ II

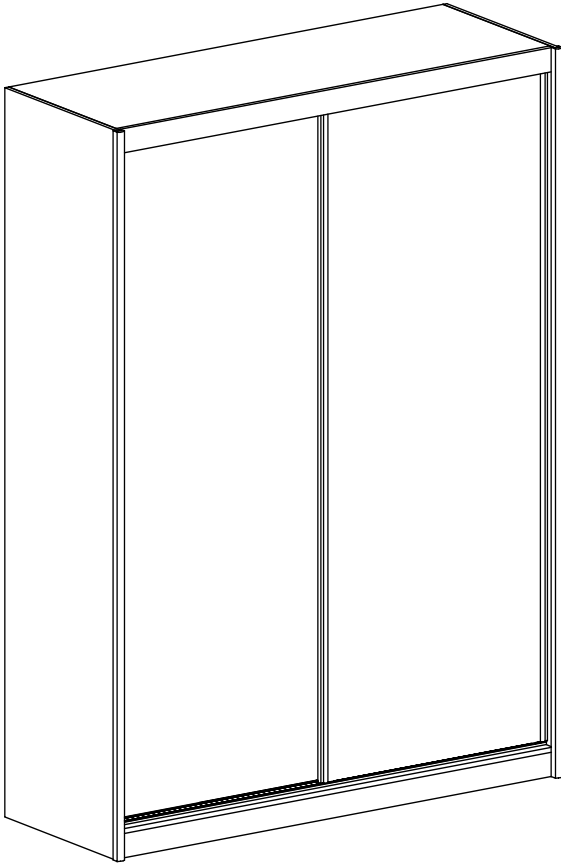


Narzędzia potrzebne do montażu



UWAGA !!!

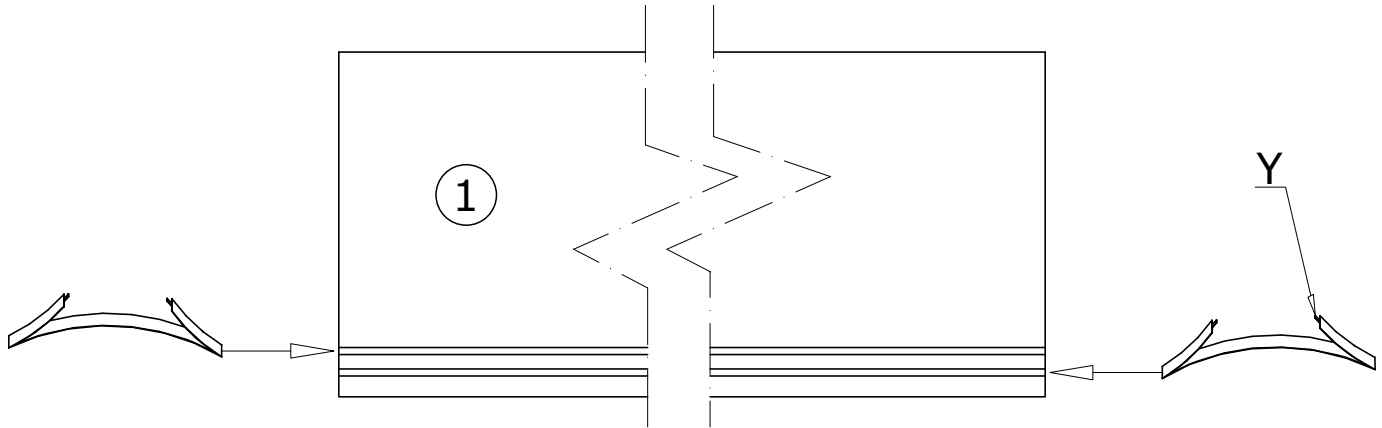
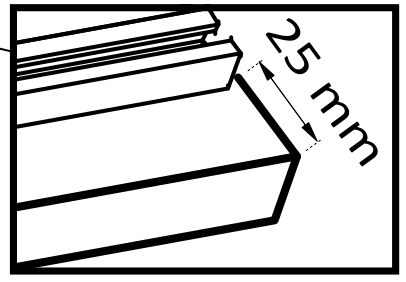
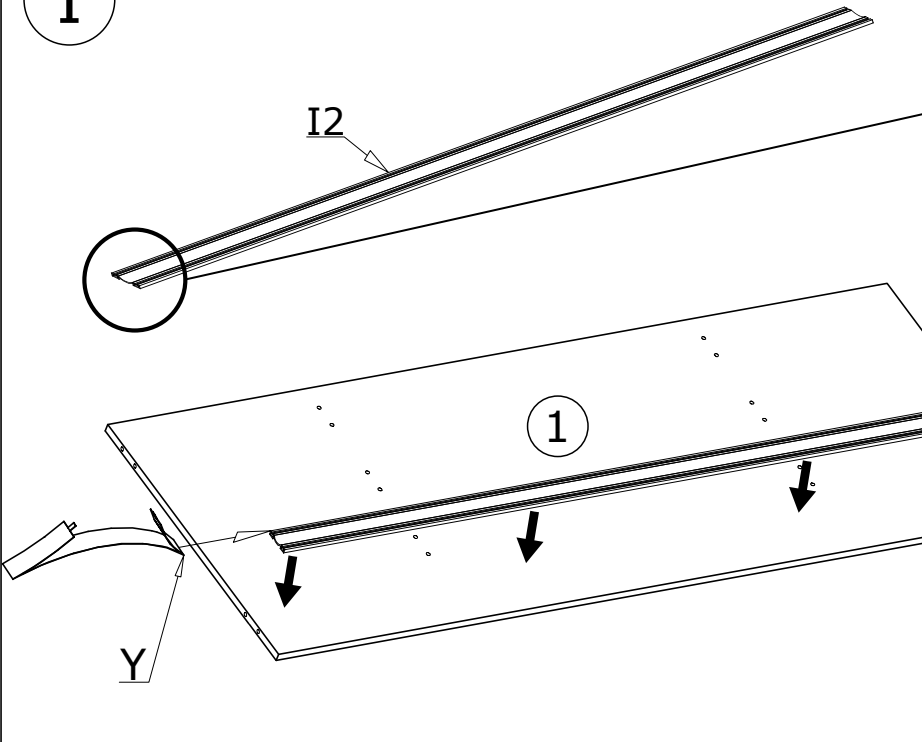
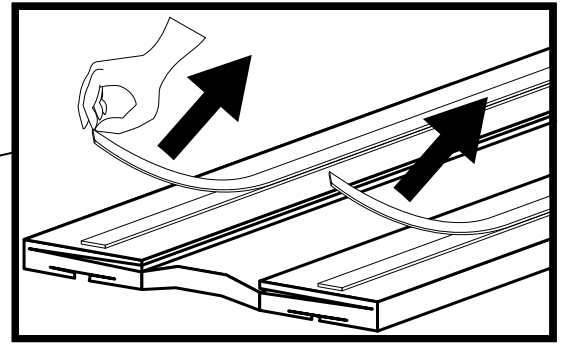
MONTOWANIE USZKODZONYCH
ELEMENTÓW POWODUJE UTRATĘ
GWARANCJI



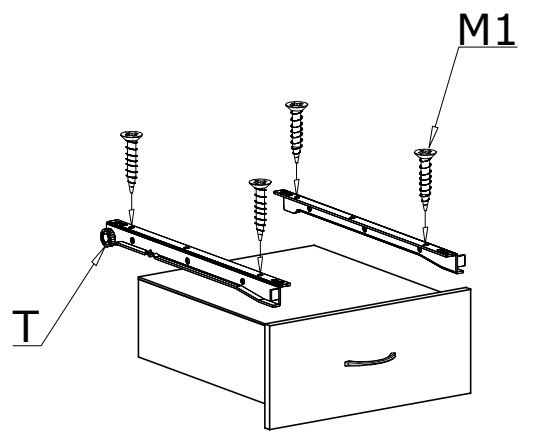
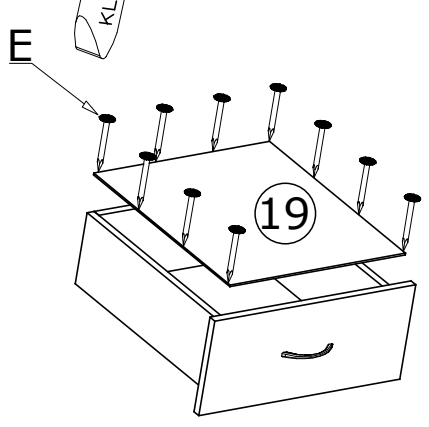
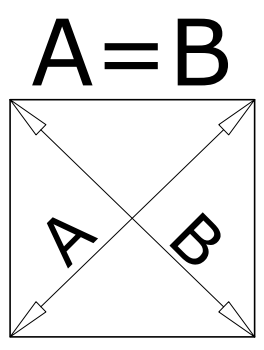
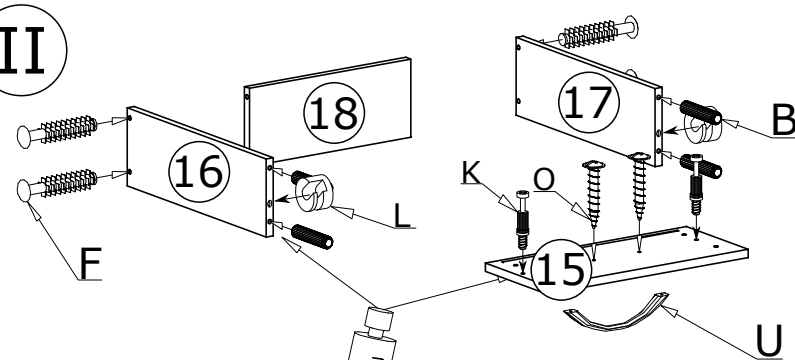
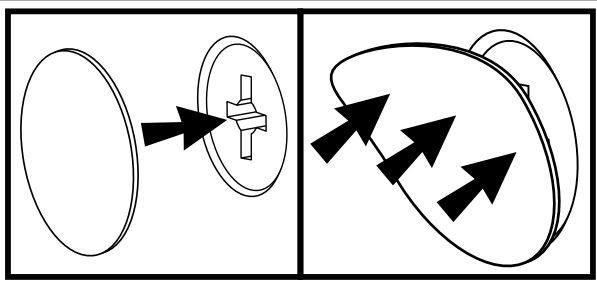
W przypadku reklamacji proszę podać numer pakowacza znajdujący się na kartonie.

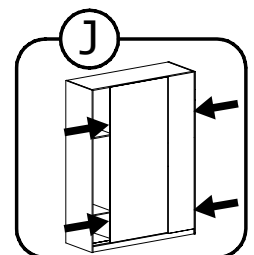
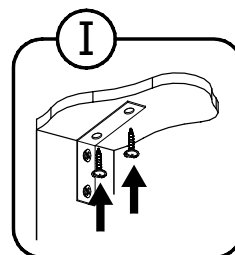
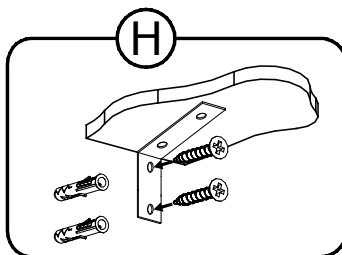
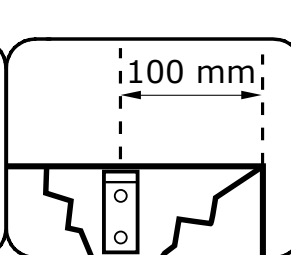
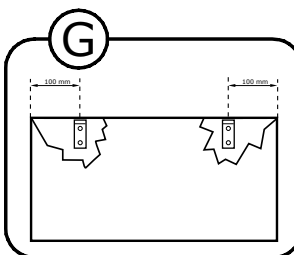
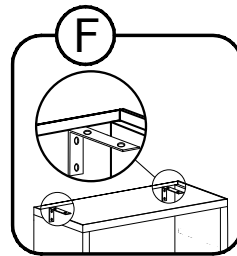
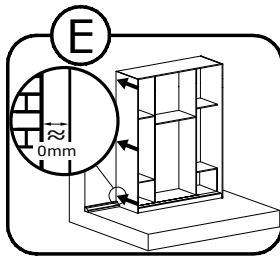
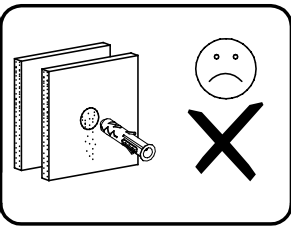
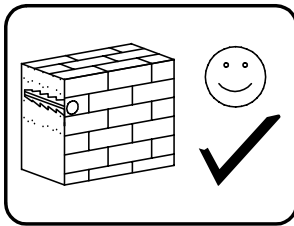
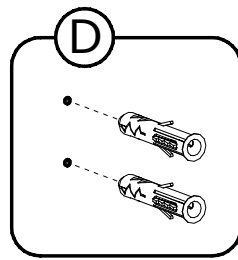
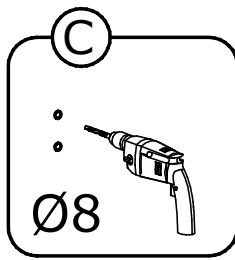
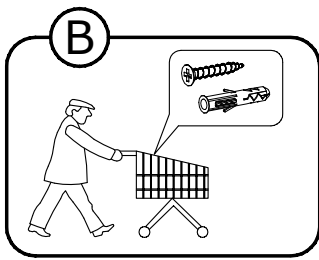
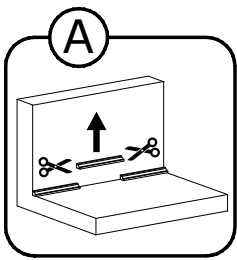
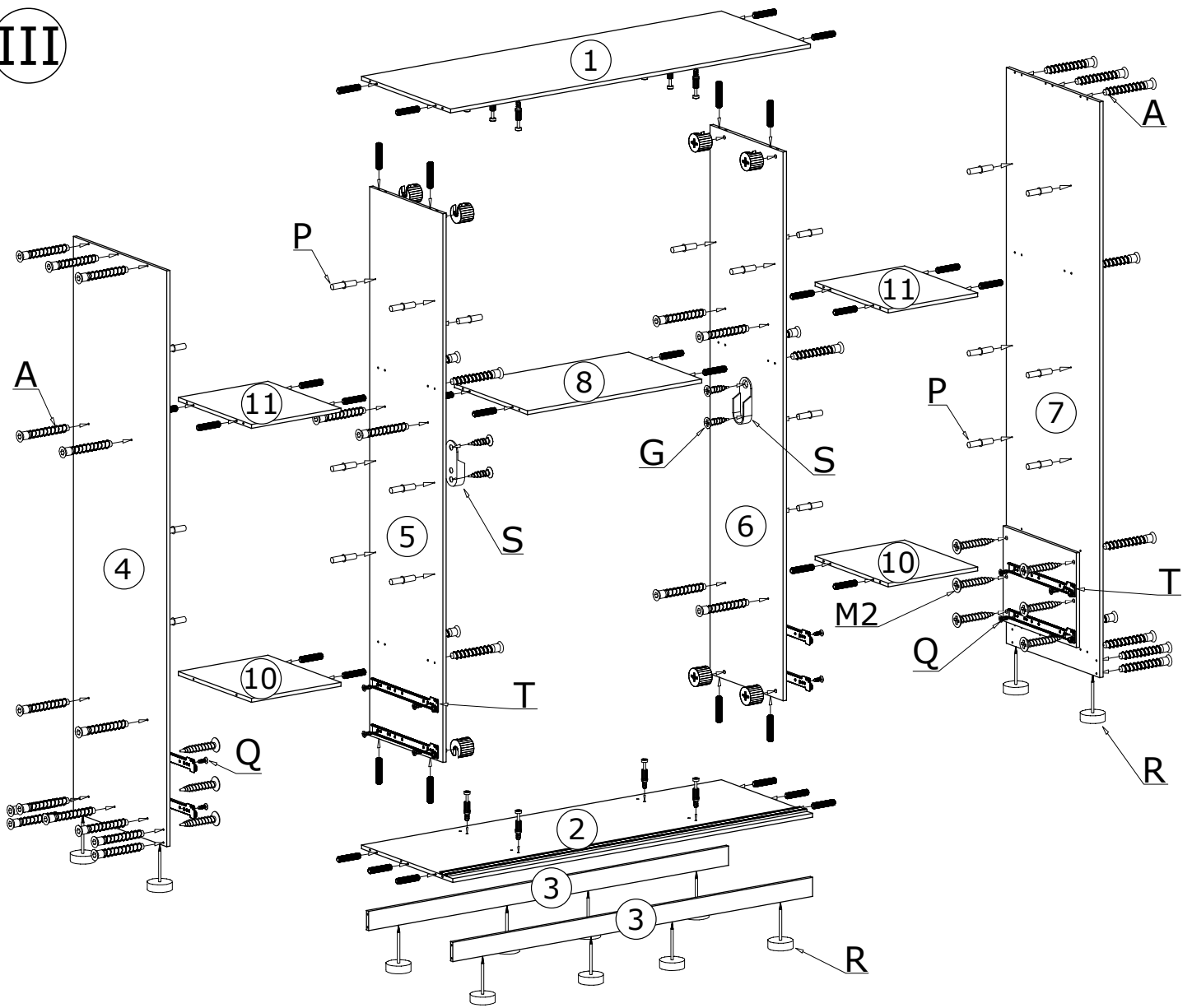
| | | | | |
|----------------------------------|---------------------------------|------------------------------------|-------------------------------------|------------------------------------|
| D - 4 St. | N - 4 St. | V1 - 2 St. | V2 - 4 St. 3,5x16 mm | X3 - 8 St. |
| U - 4 St. | Z2 - 1 St. | T - 4 Kpl. | X1 - 4 St. | X2 - 40 St. |
| Y - 2 St. | F - 16 St. | I1 - 1 St. | Z1 - 1 St. | SZ1 - 2,25m. |
| W - 20 St. | H - 1 St. | C - 4 St. | S - 2 St. | SZ2 - 4,5m. |
| K - 16 St. | L - 16 St. | P - 28 St. | M1 - 16 St. 3,9x25 mm | J - 1 St. |
| E - 120 St. | A - 40 St. | R - 12 St. | M2 - 12 St. 3,9x30 mm | B - 60 St. |
| Q - 16 St. 5x13 mm | O - 8 St. 4x27 mm | G - 38 St. 3,5x16 mm | B - 60 St. | G - 38 St. 3,5x16 mm |

I



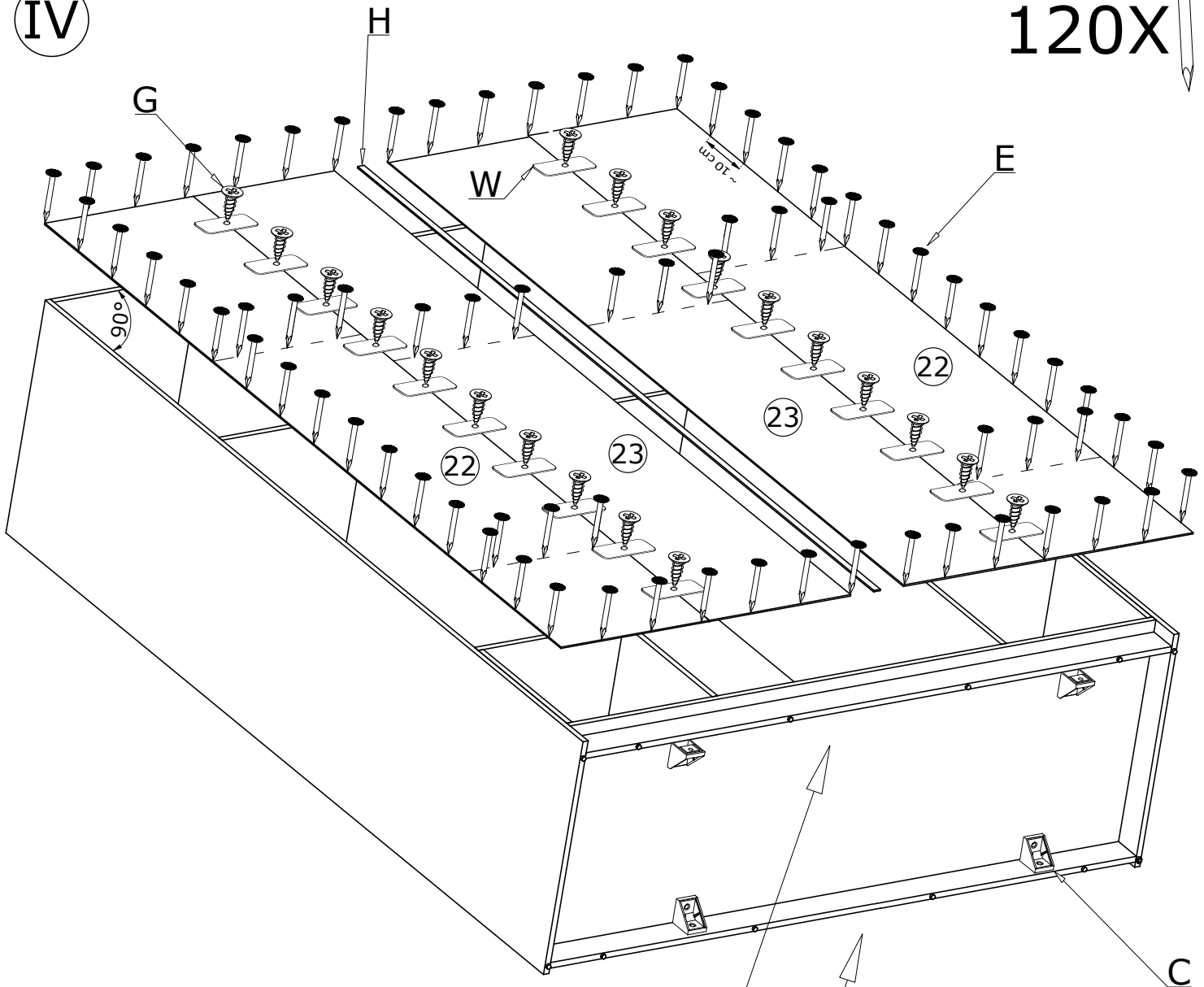
II



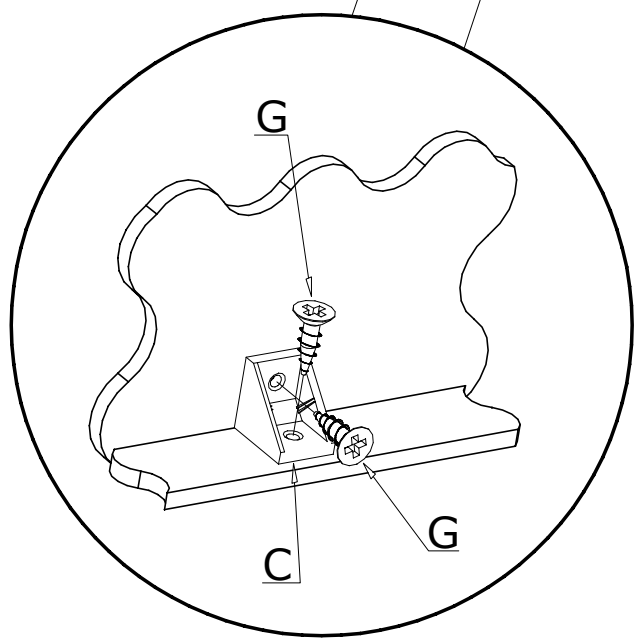
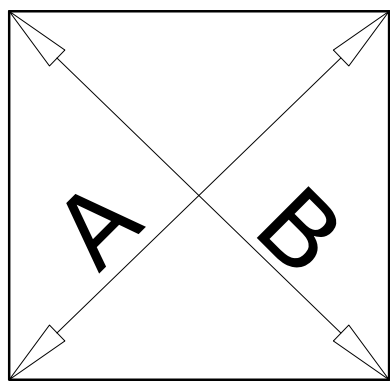


IV

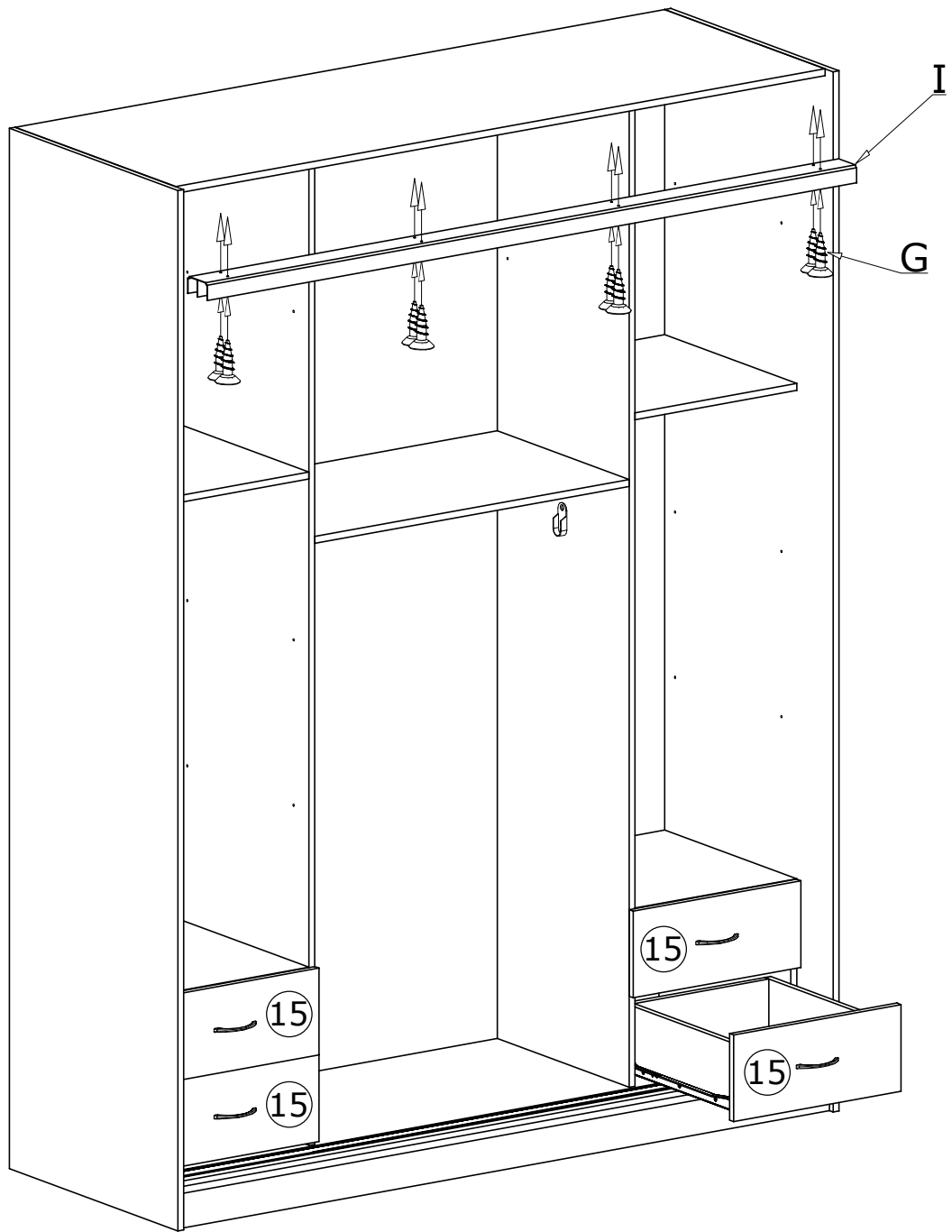
120X 



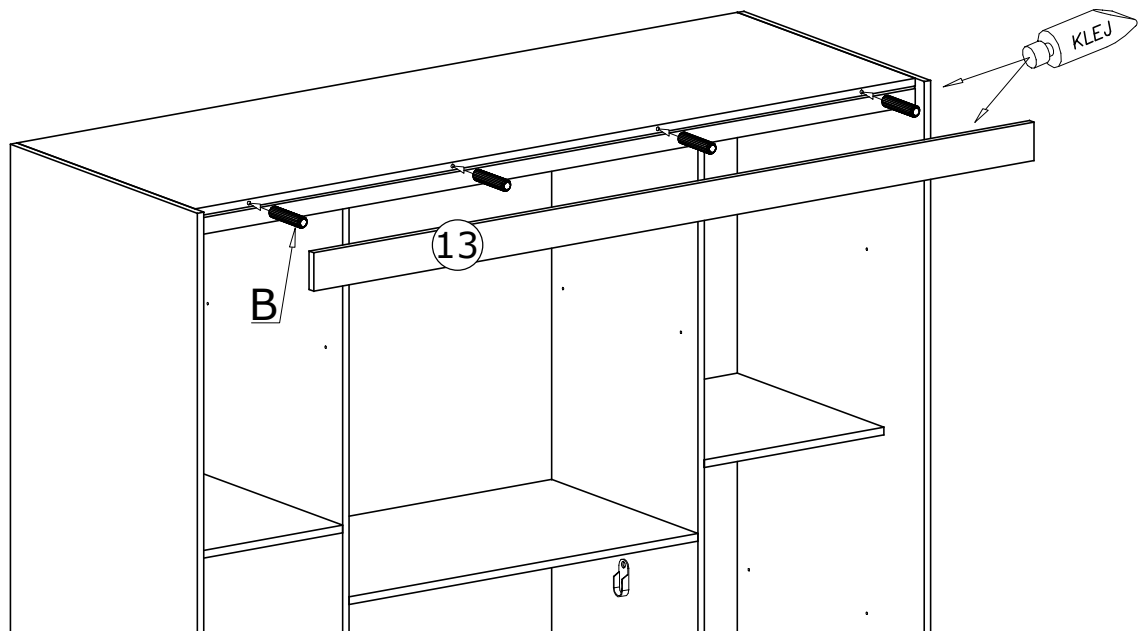
A = B



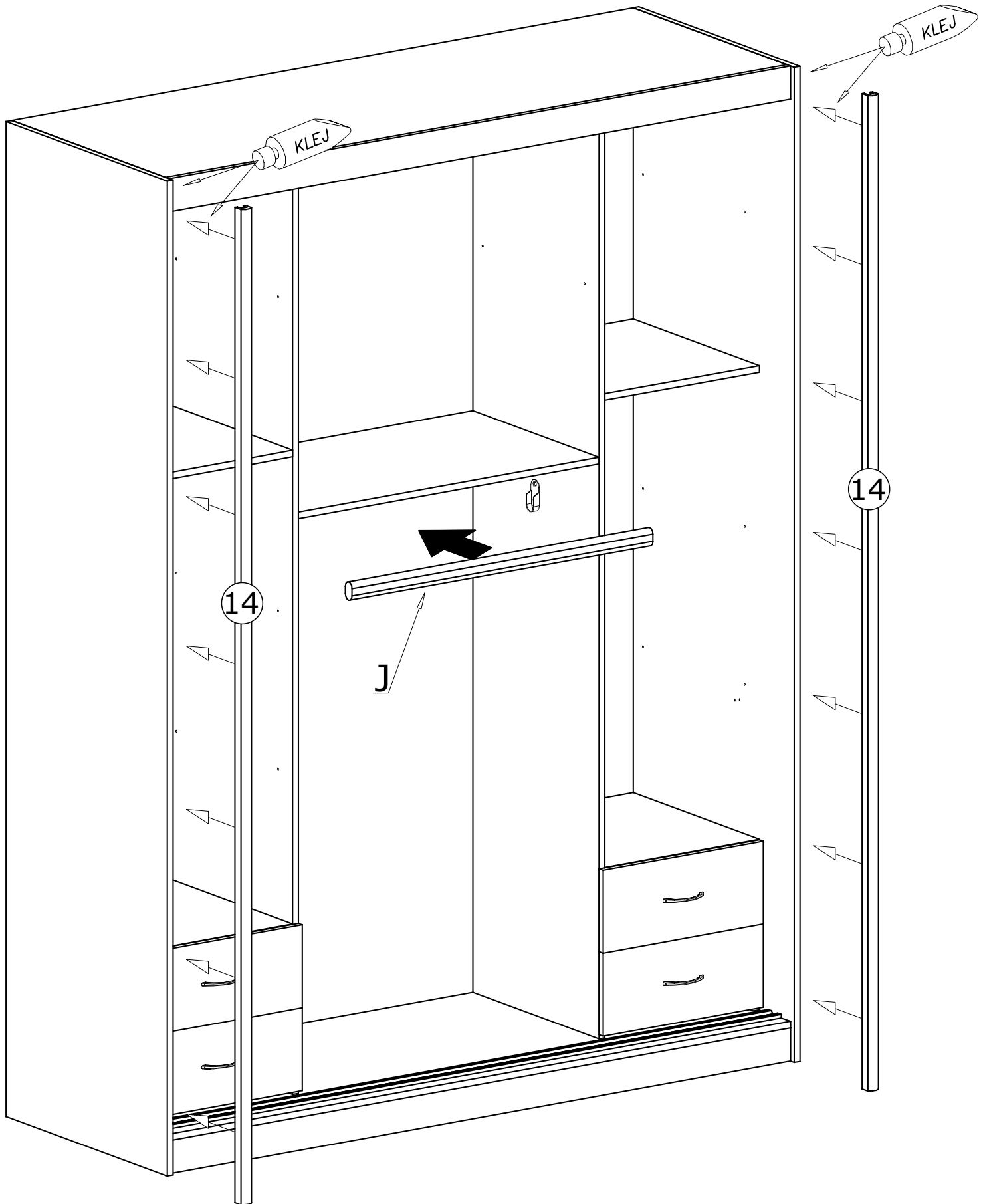
V



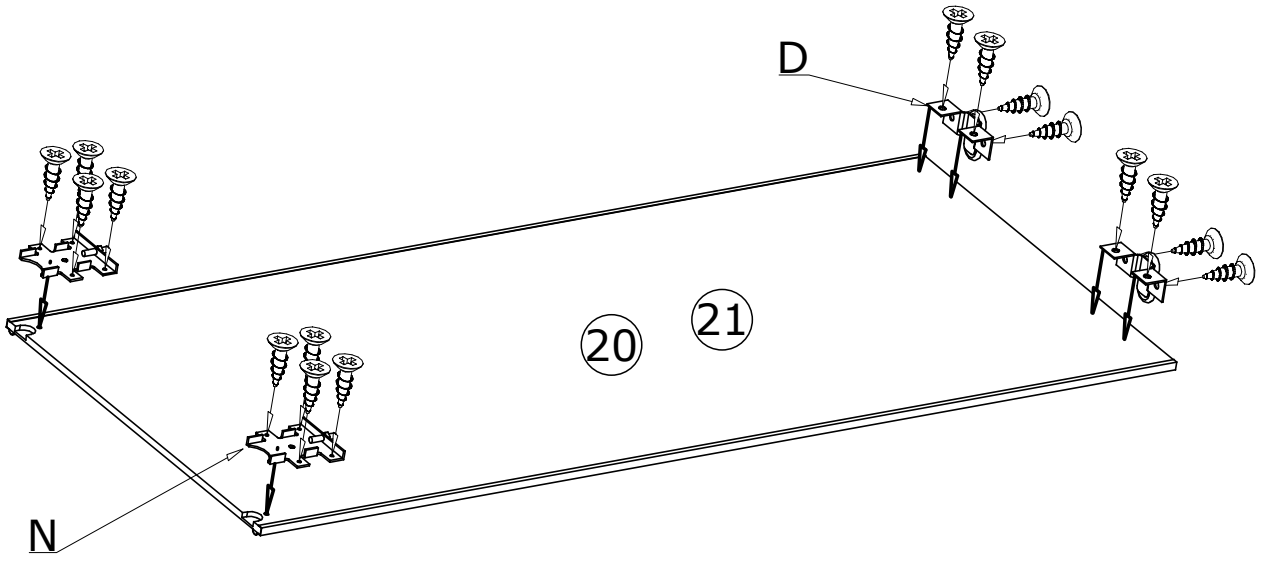
VI



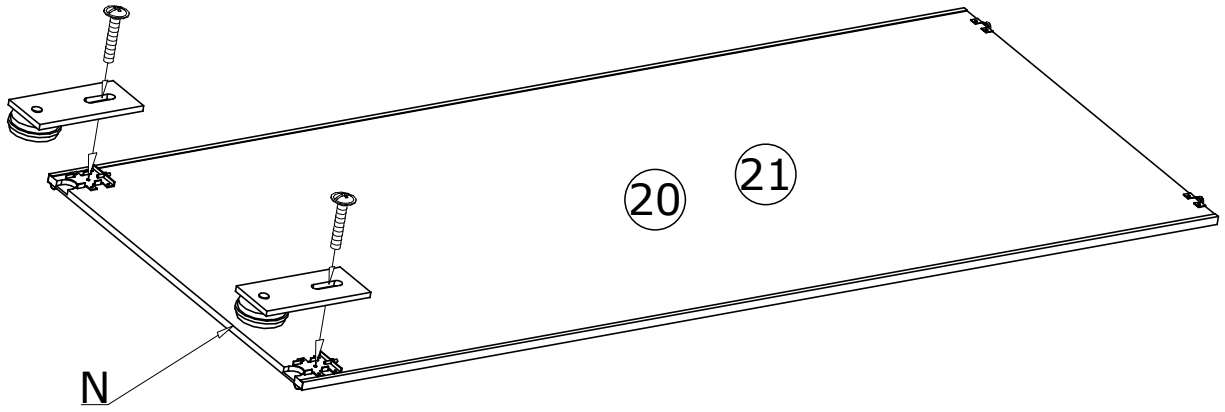
VII



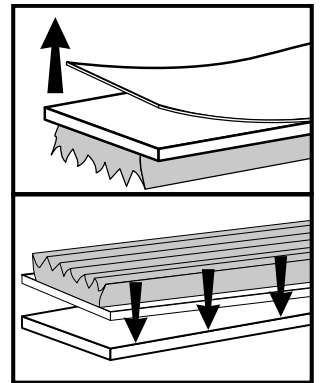
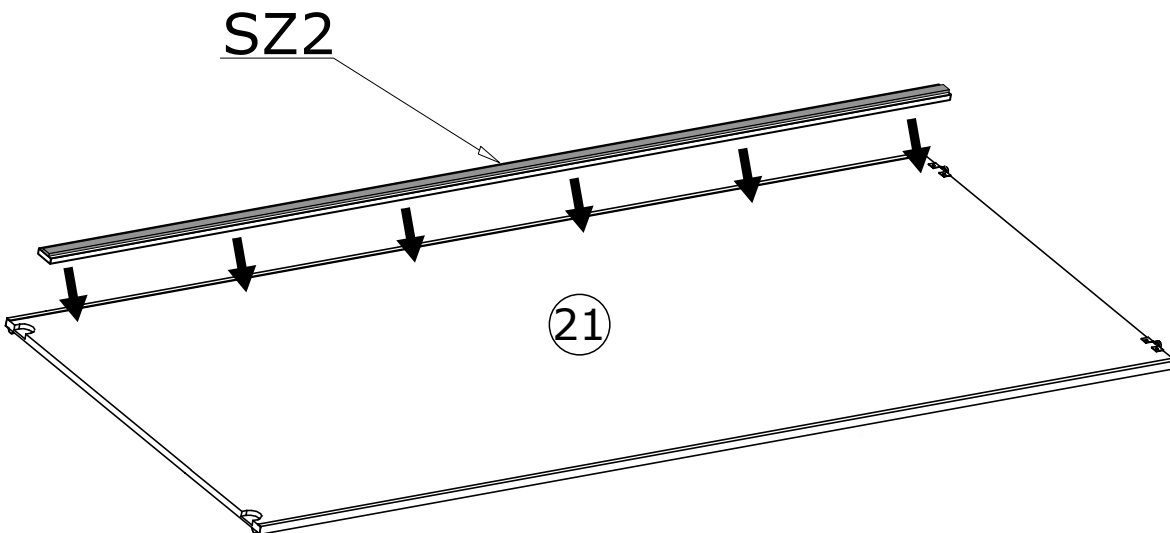
VIII



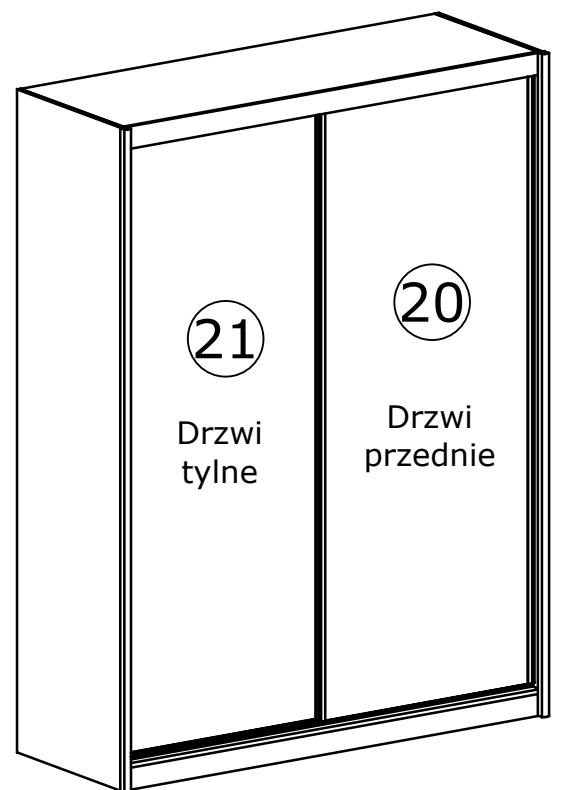
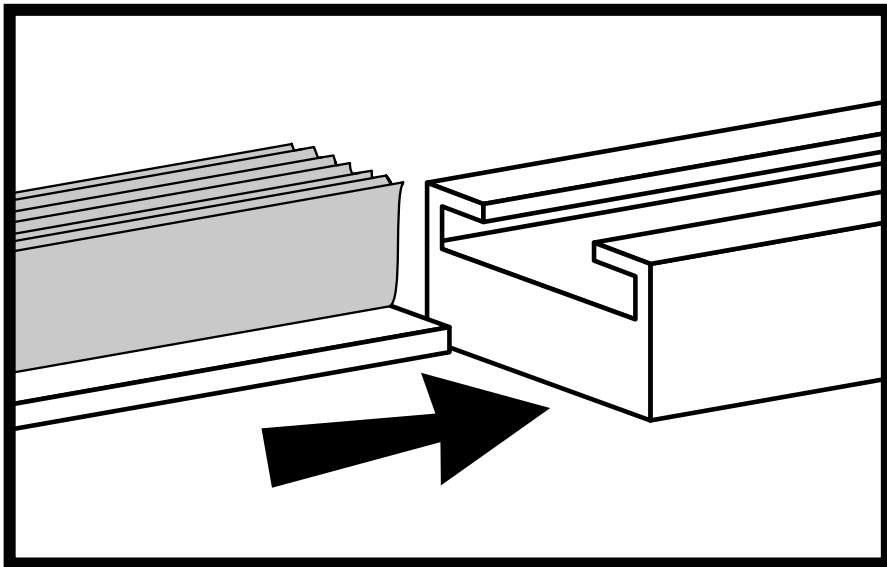
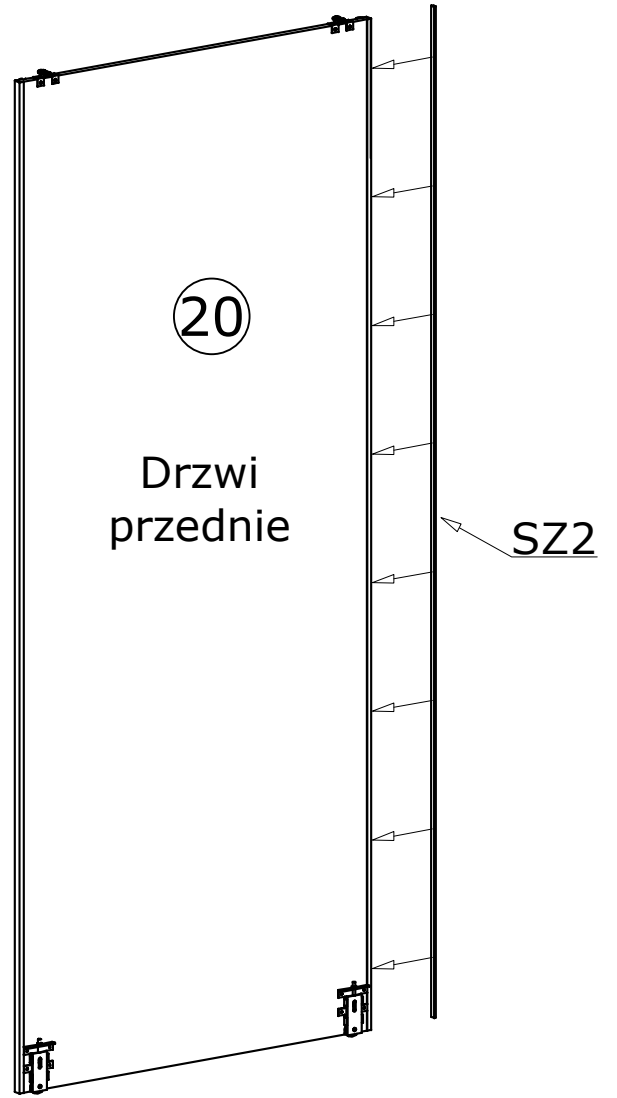
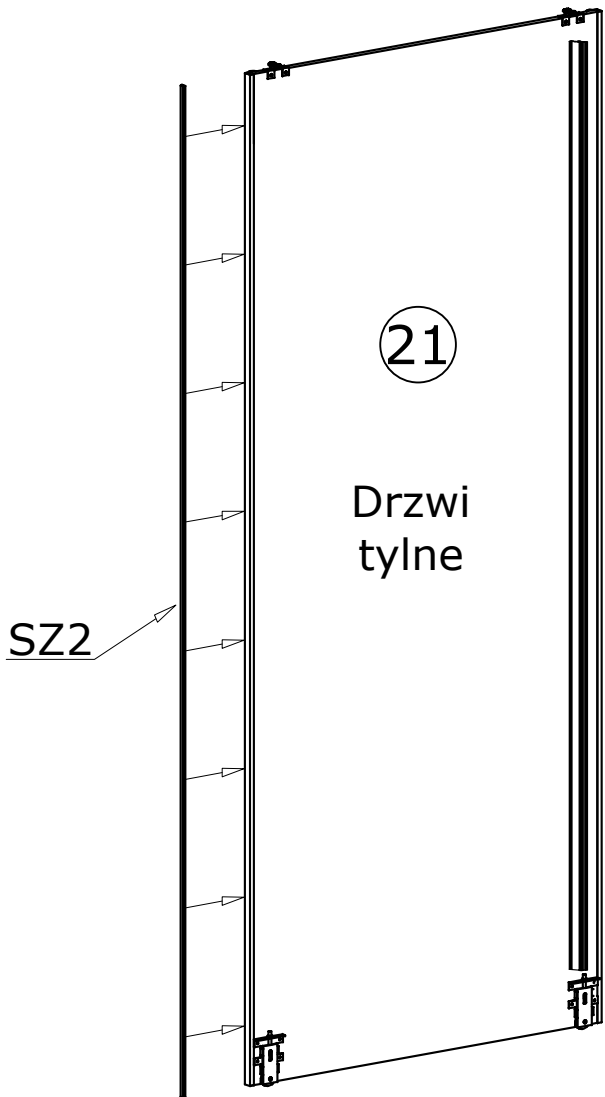
IX



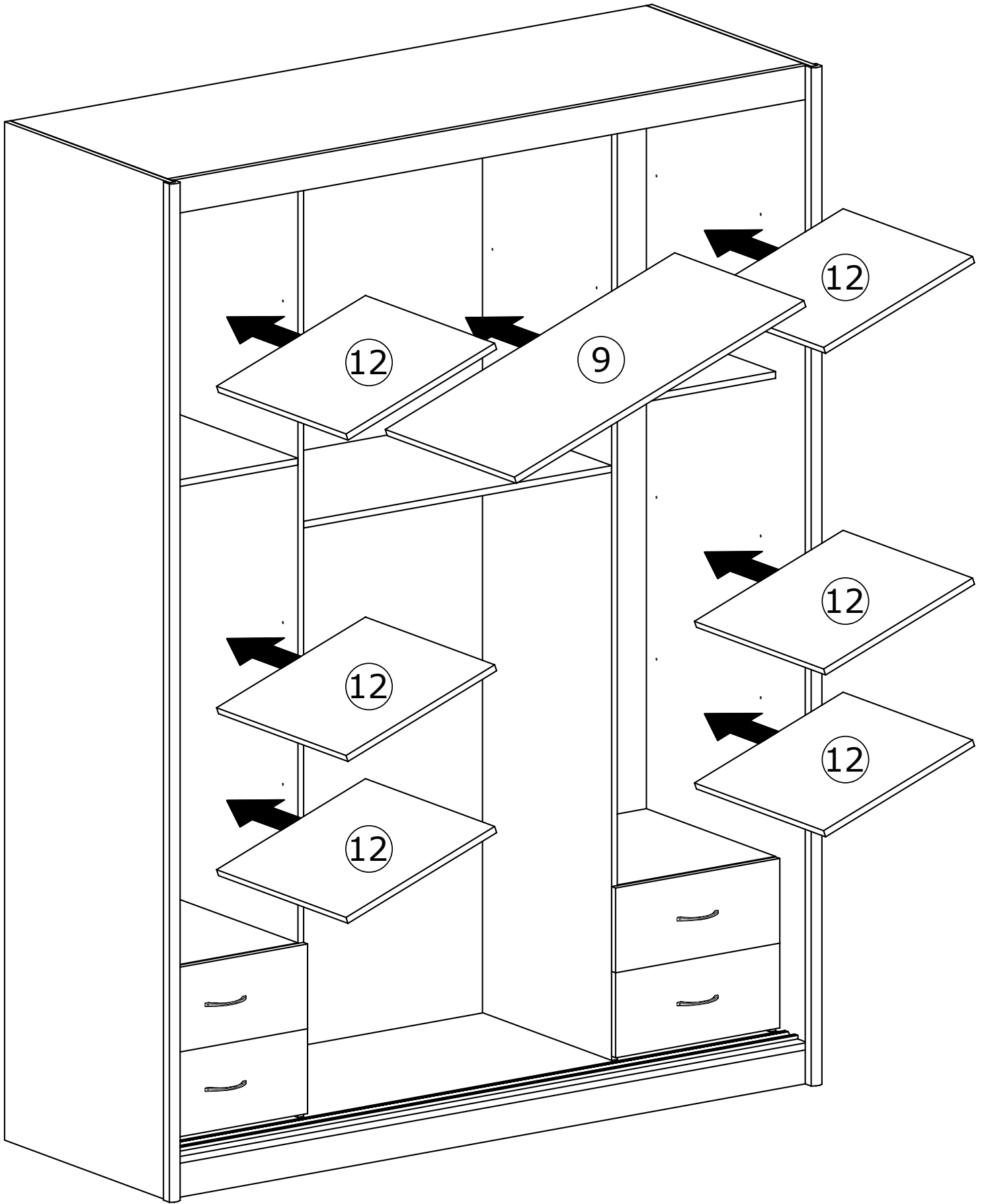
X



XI

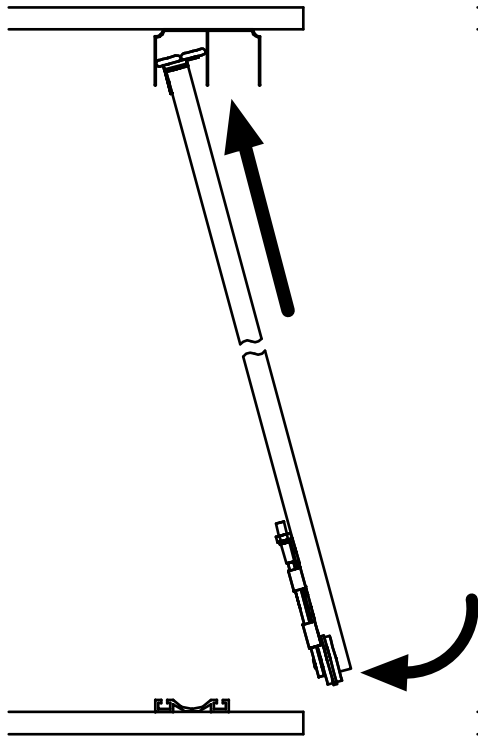


XII

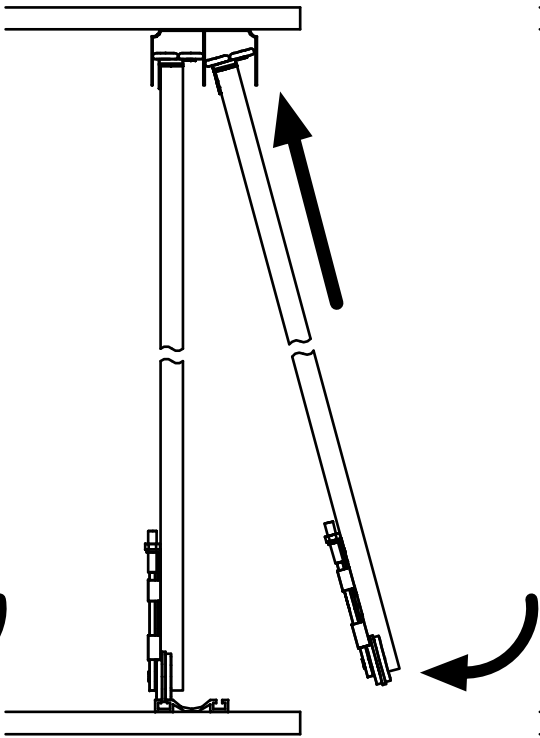


XIII

1



2



3

