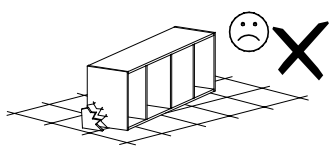
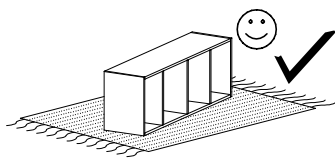
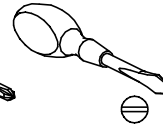
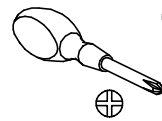
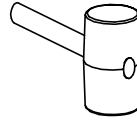
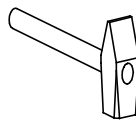


VEGAS 29



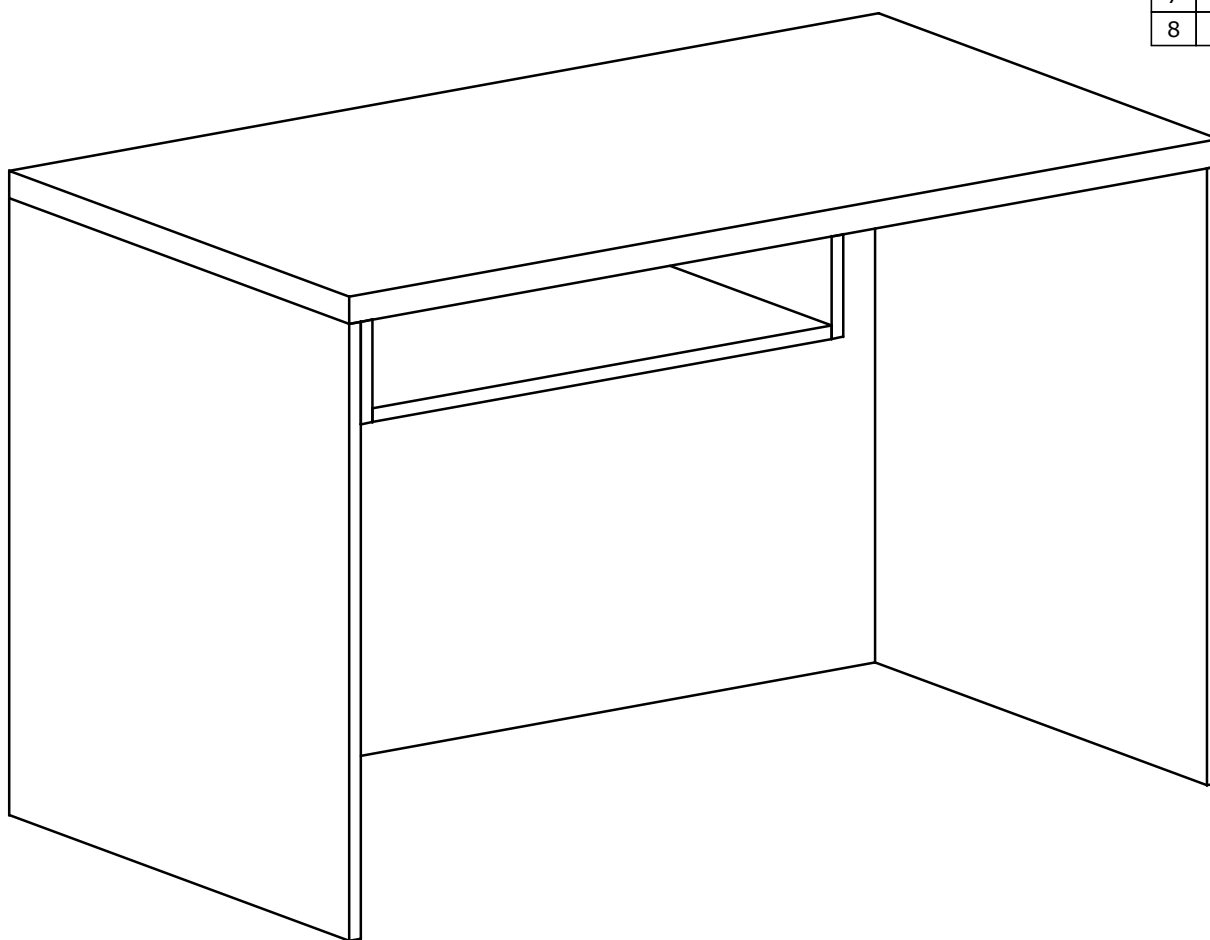
Narzędzia potrzebne do montażu



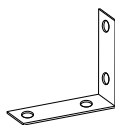
UWAGA !!!

MONTOWANIE USZKODZONYCH
ELEMENTÓW POWODUJE UTRATĘ
GWARANCJI

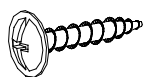
Nr	D[mm]	S[mm]	G[mm]	Ilość
1	1202	672	48	1
2	724	1103	16	1
3	150	1103	16	1
4	727	669	48	1
5	727	669	48	1
6	317	100	16	1
7	317	100	16	1
8	700	300	16	1



W przypadku reklamacji proszę podać numer pakowacza znajdujący się na kartonie.



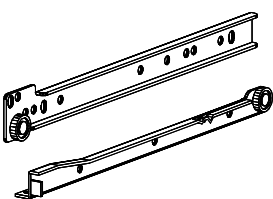
Y - 2 St.



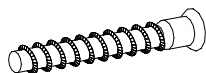
I - 4 St.
3,5x16 mm



G - 4 St.
3,5x16 mm



T - 1 Kpl.



W - 2 St.



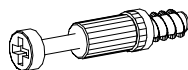
B - 14 St.



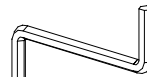
L - 19 St.



Q - 6 St.



K - 19 St.

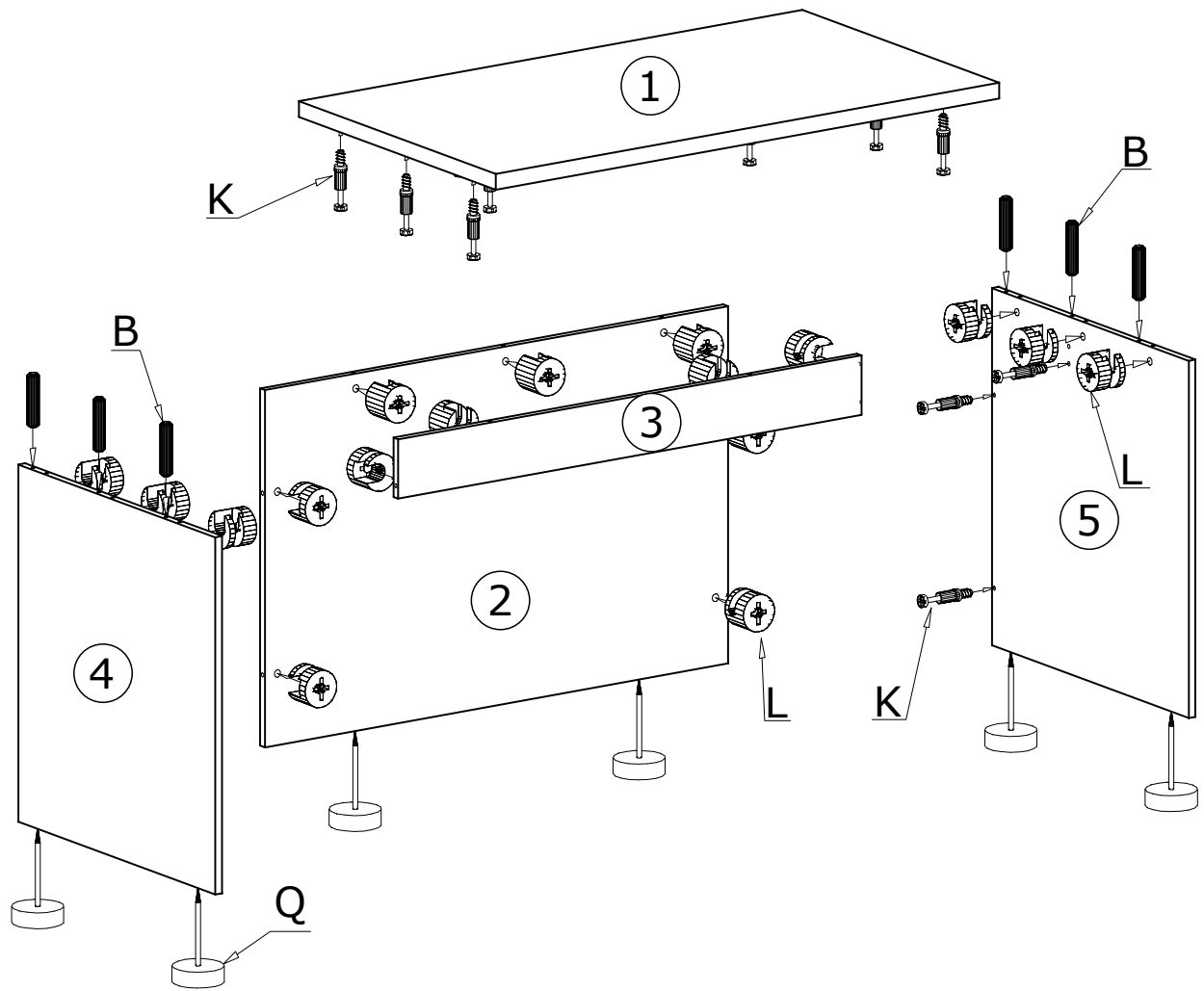


Z - 1 St.

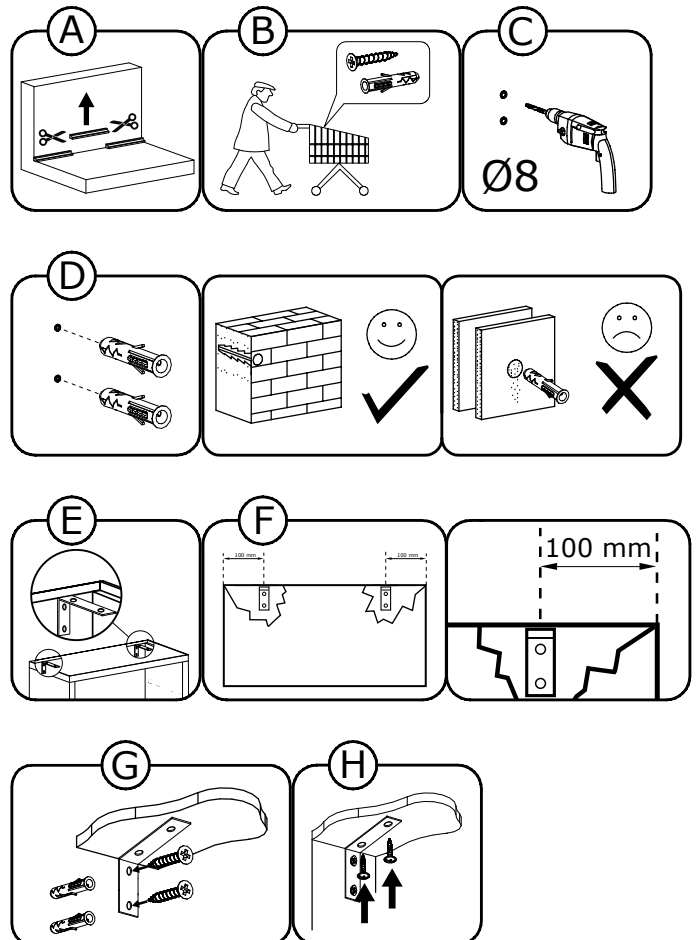
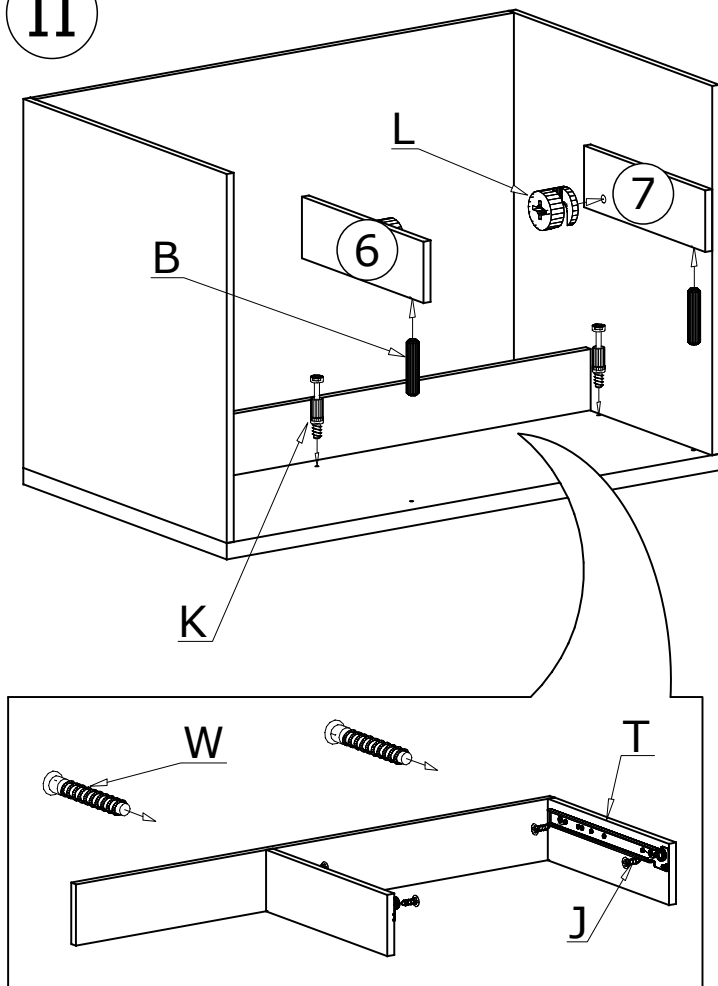


J - 4 St.
5x13 mm

I



II



III

