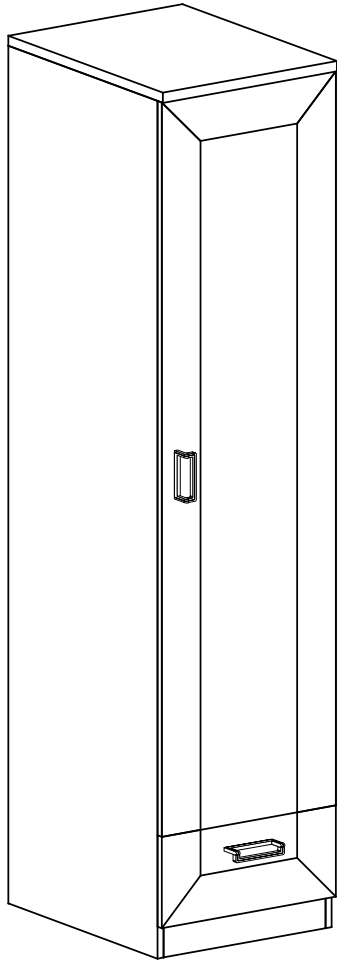


TADEUSZ 9



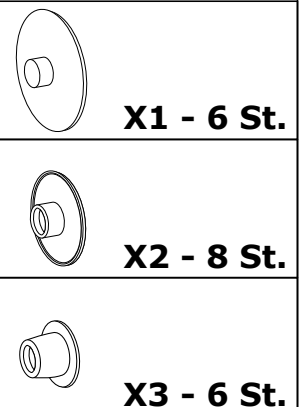
Narzędzia potrzebne do montażu



Nr	D[mm]	S[mm]	G[mm]	Ilość
1	575	460	32	1
2	540	412	16	1
3	540	412	16	1
4	412	80	16	1
5	540	412	16	3
6	1872	540	16	1
7	1872	540	16	1
8	1585	438	16	1
9	1800	437	2,5	1
10	440	190	16	1
11	500	150	16	1
12	500	150	16	1
13	355	150	16	1
14	505	384	2,5	1

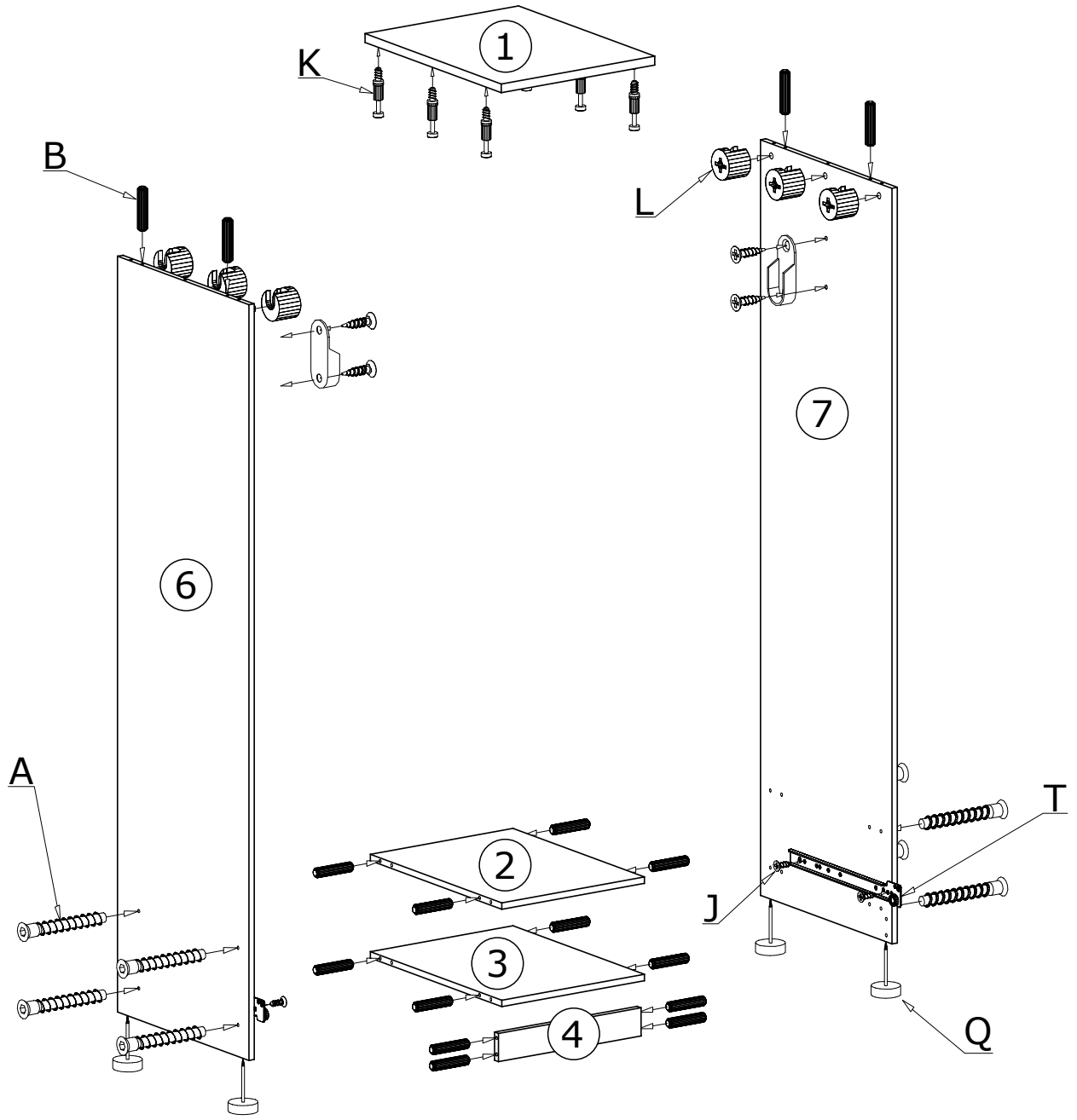
UWAGA !!!
MONTOWANIE USZKODZONYCH
ELEMENTÓW POWODUJE UTRATĘ
GWARANCJI

W przypadku reklamacji proszę podać numer pakowacza znajdujący się na kartonie.

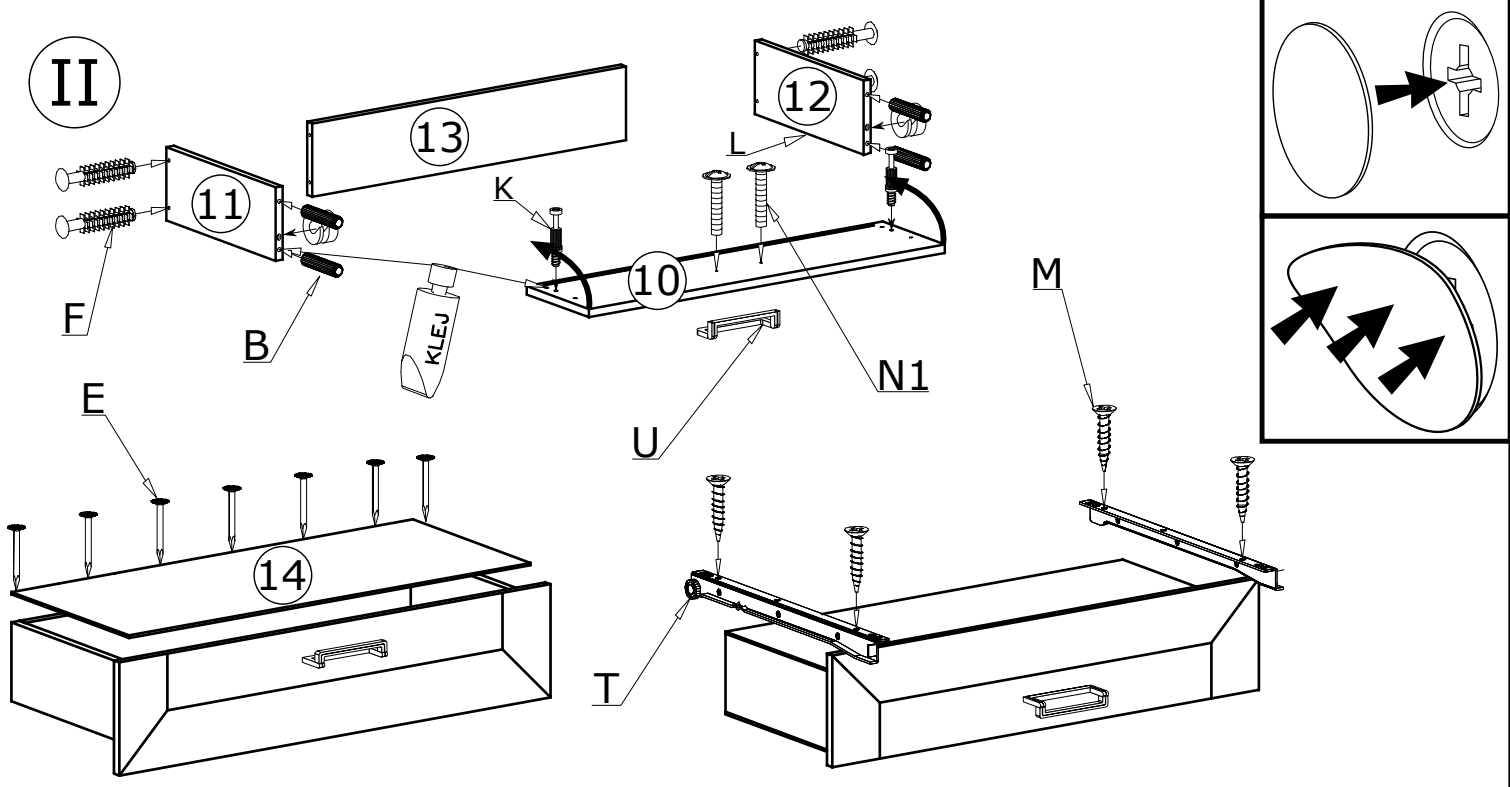


Y - 2 St.	I - 4 St. 3,5x16 mm	M - 4 St. 4x25 mm	P - 12 St.	X4 - 2 St.
T - 1 Kpl.	N2 - 2 St. 4x37 mm	R - 1 St.	Q - 4 St.	Y - 2 St.
	N1 - 1 St. 4x25 mm	U - 2 St.	G - 10 St. 3,5x16 mm	L - 8 St.
F - 4 St.	E - 60 St.	C - 3 St.	D - 3 St.	S - 1 St.
A - 8 St.	B - 20 St.	K - 8 St.	Z - 1 St.	J - 4 St. 5x13 mm


I

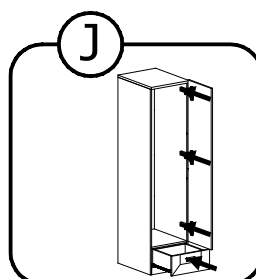
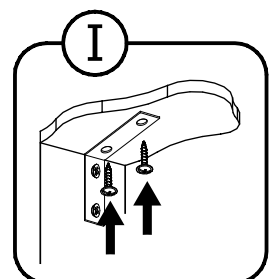
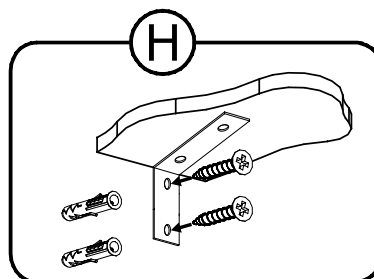
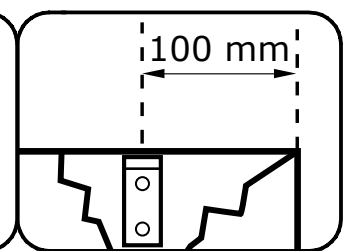
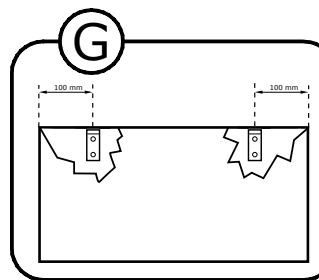
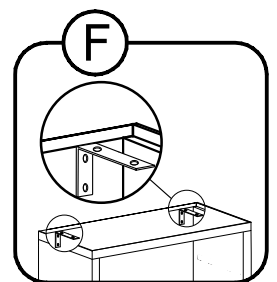
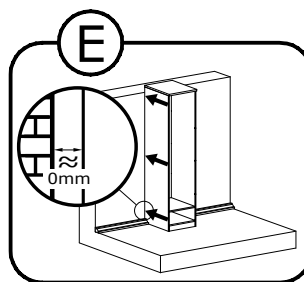
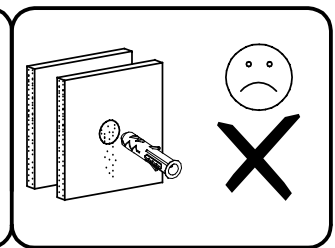
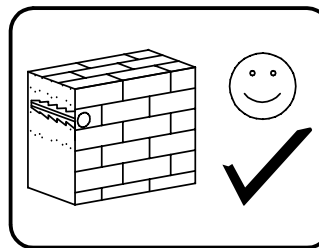
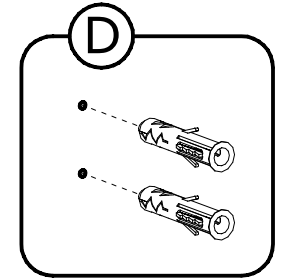
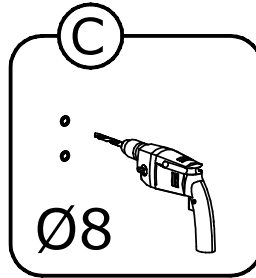
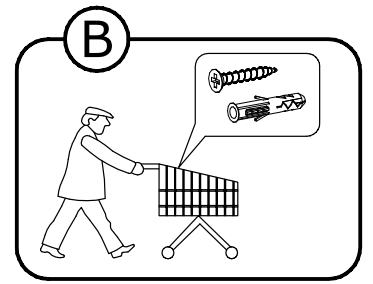
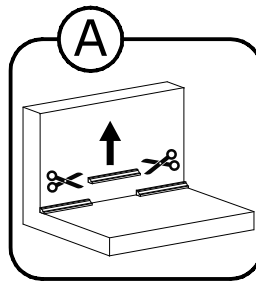
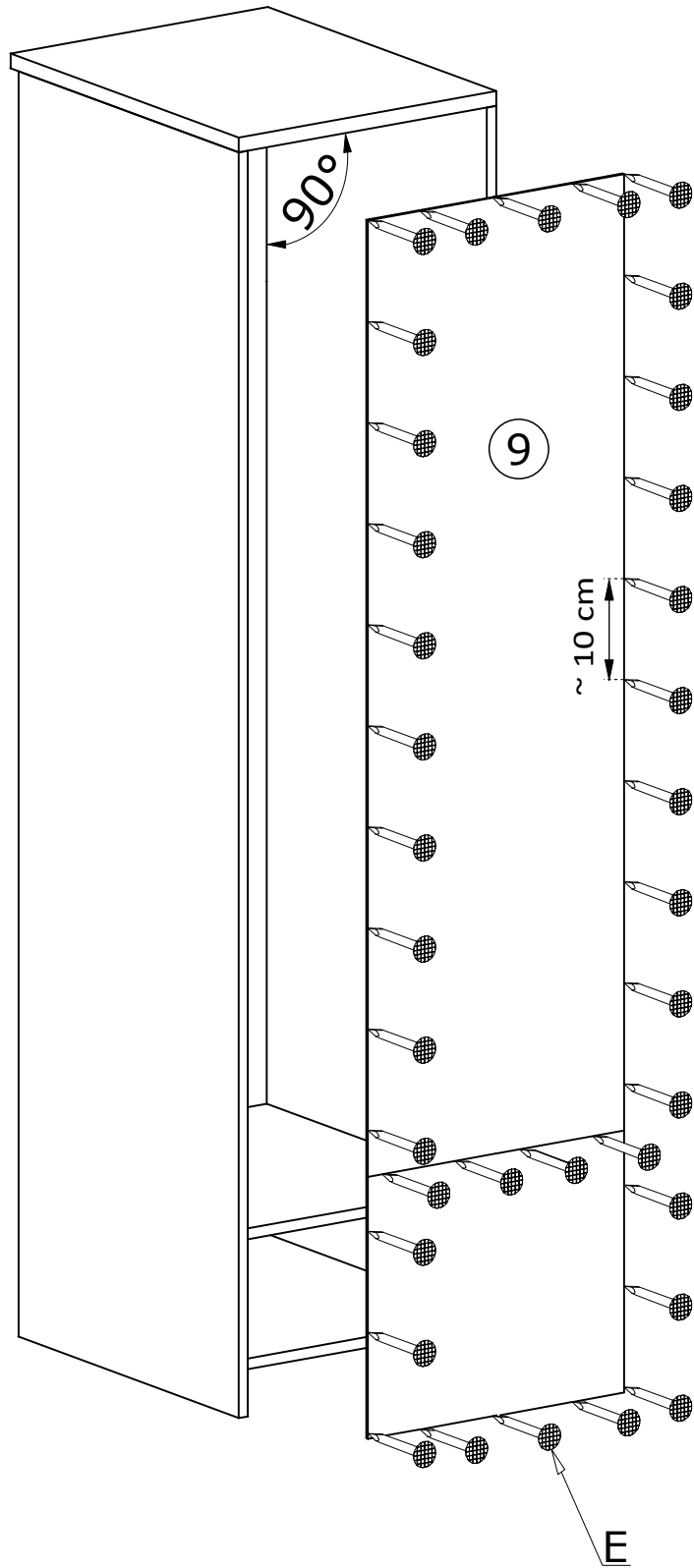


II

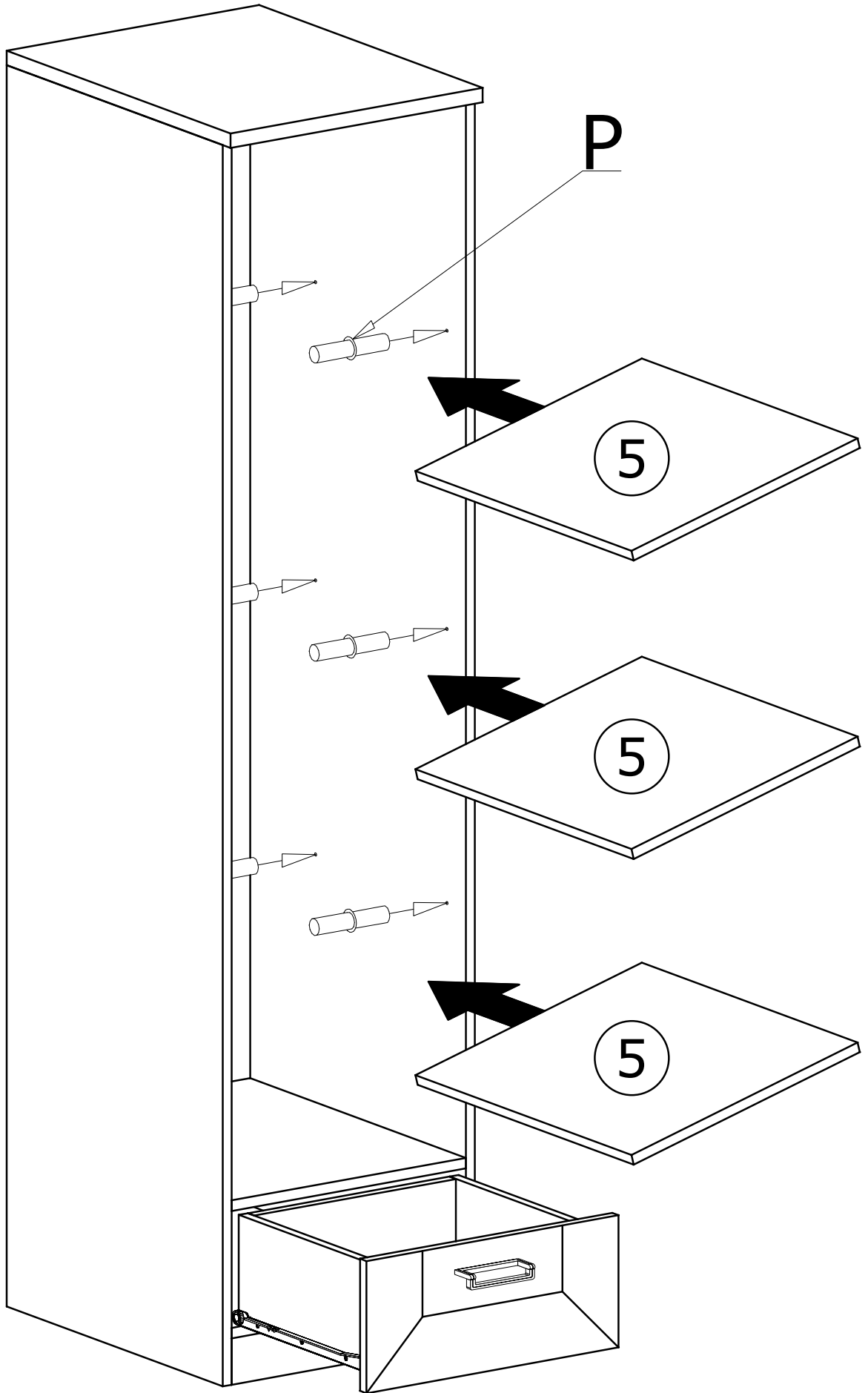


III

60X 



IV



IV

