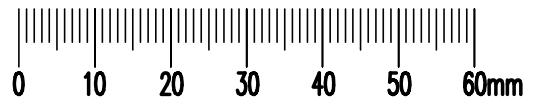


TADEUSZ 11



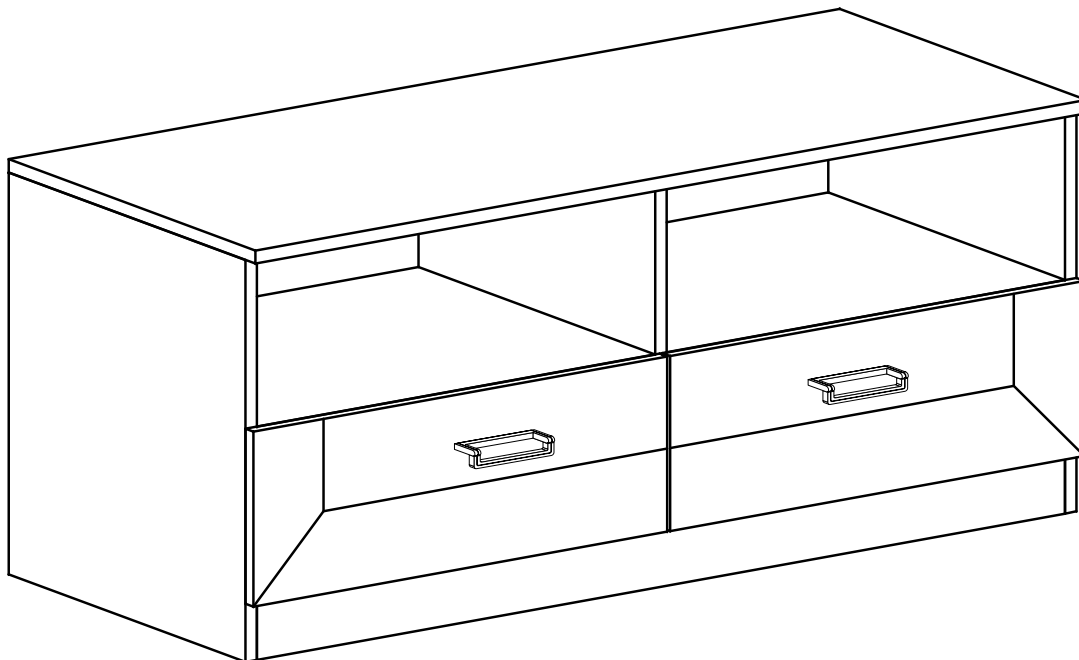
Narzędzia potrzebne do montażu



UWAGA !!!

MONTOWANIE USZKODZONYCH
ELEMENTÓW POWODUJE UTRATĘ
GWARANCJI

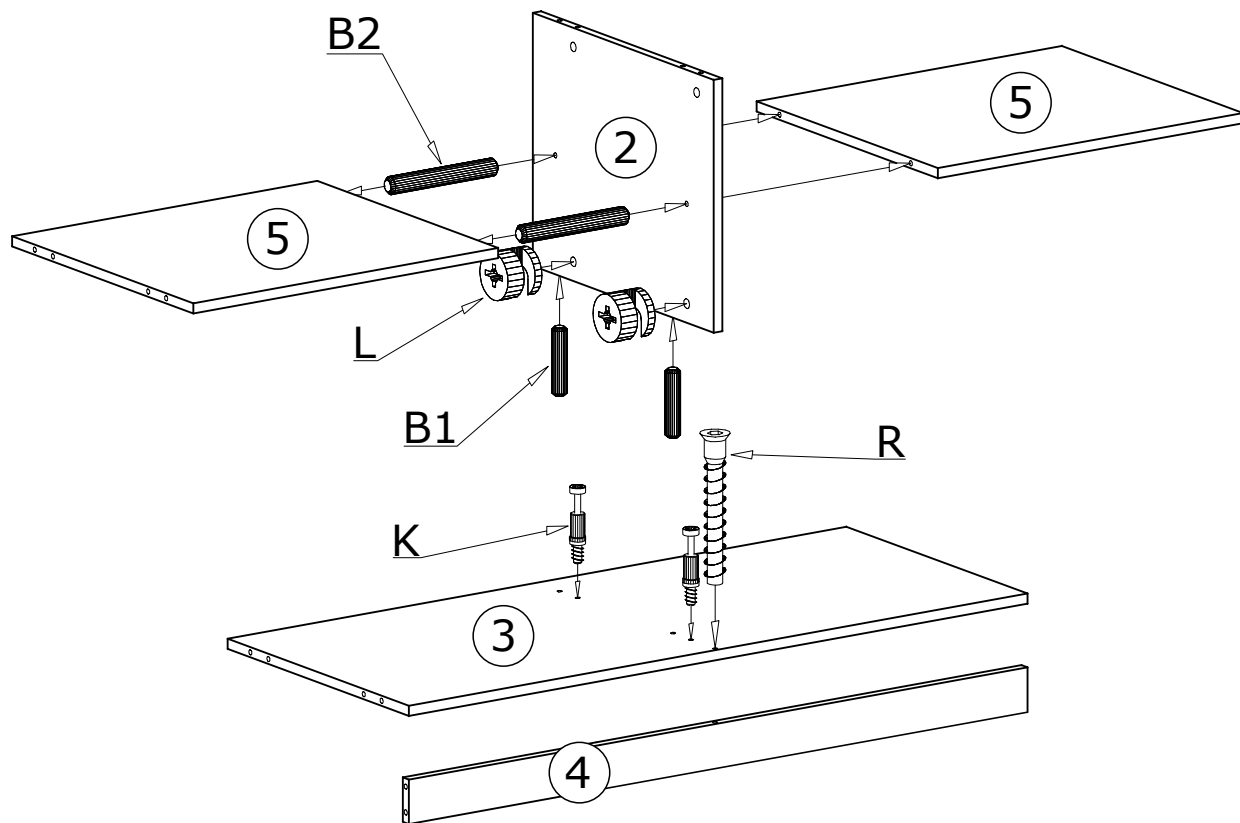
Nr	D[mm]	S[mm]	G[mm]	Ilość
1	1180	495	32	1
2	460	374	16	1
3	1132	460	16	1
4	1132	80	16	1
5	558	460	16	2
6	470	460	16	1
7	470	460	16	1
8	1157	410	2,5	1
9	527	455	2,5	2
10	571	190	16	2
11	450	150	16	2
12	450	150	16	2
13	500	150	16	2



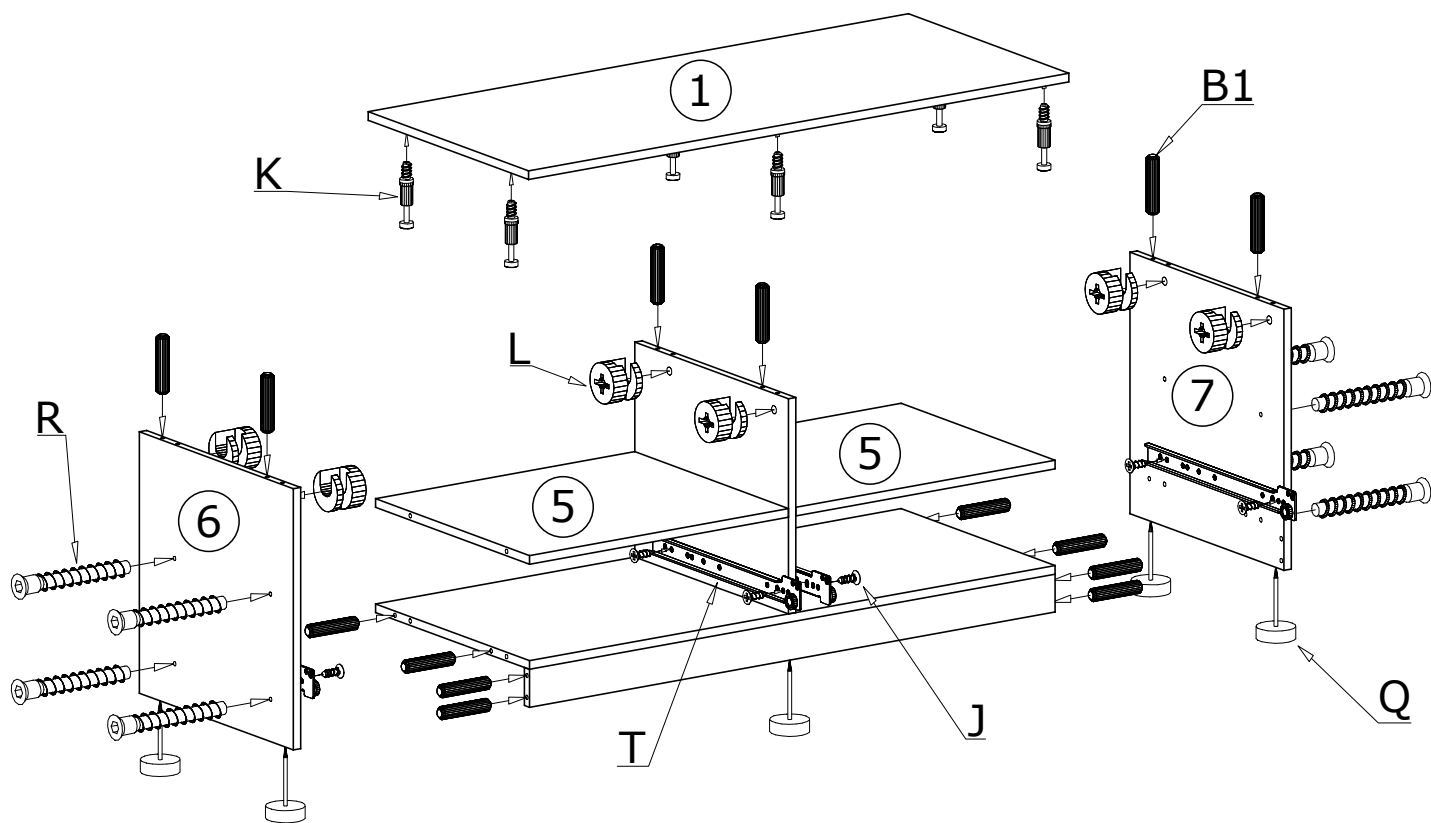
W przypadku reklamacji proszę podać numer pakowacza znajdujący się na kartonie.

 T - 2 Kpl.	 X1 - 6 St.	 X2 - 8 St.	 X3 - 4 St.	
 F - 8 St.	 U - 2 St.	 N - 4 St. 4x25 mm	 L - 12 St.	
 Q - 5 St.	 B2 - 2 St.	 E - 40 St.	 M - 8 St. 4x25 mm	 S - 1 St.
 R - 9 St.	 B1 - 24 St.	 K - 12 St.	 Z - 1 St.	 J - 8 St. 5x13 mm


I

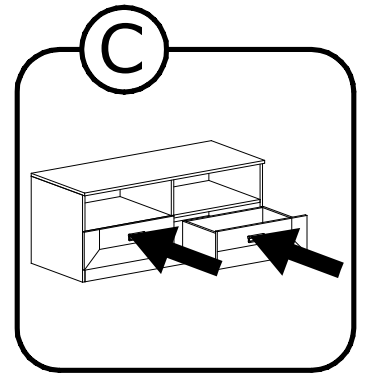
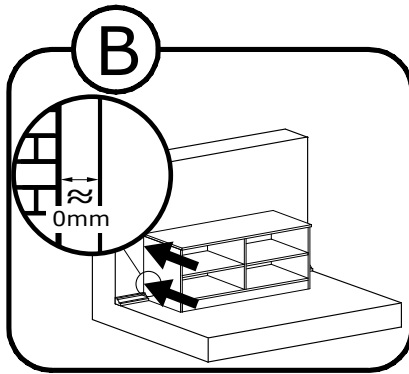
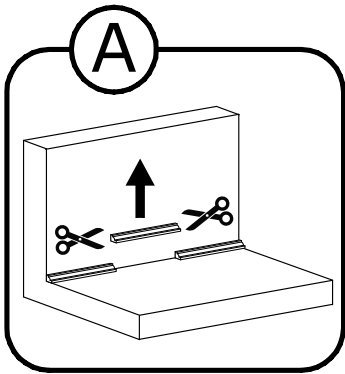
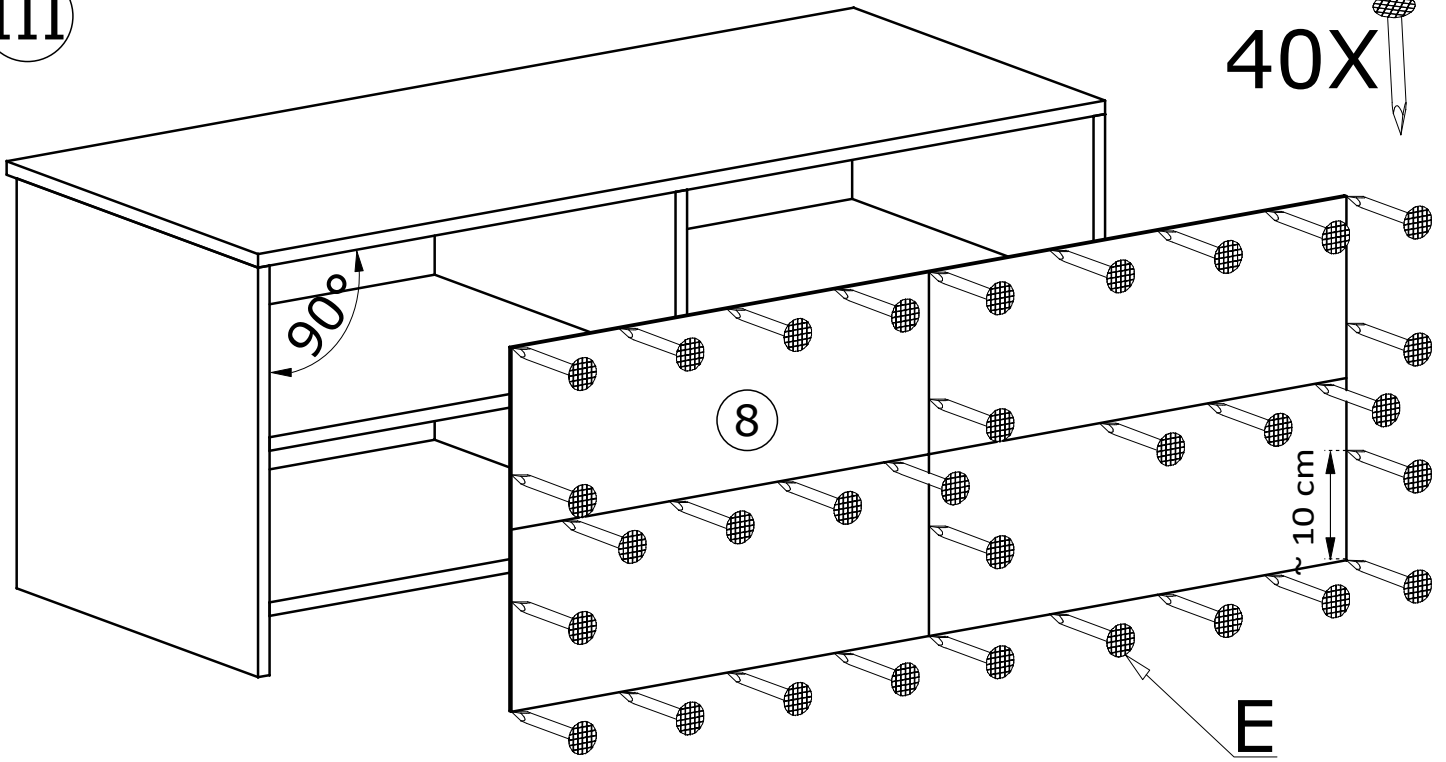


II

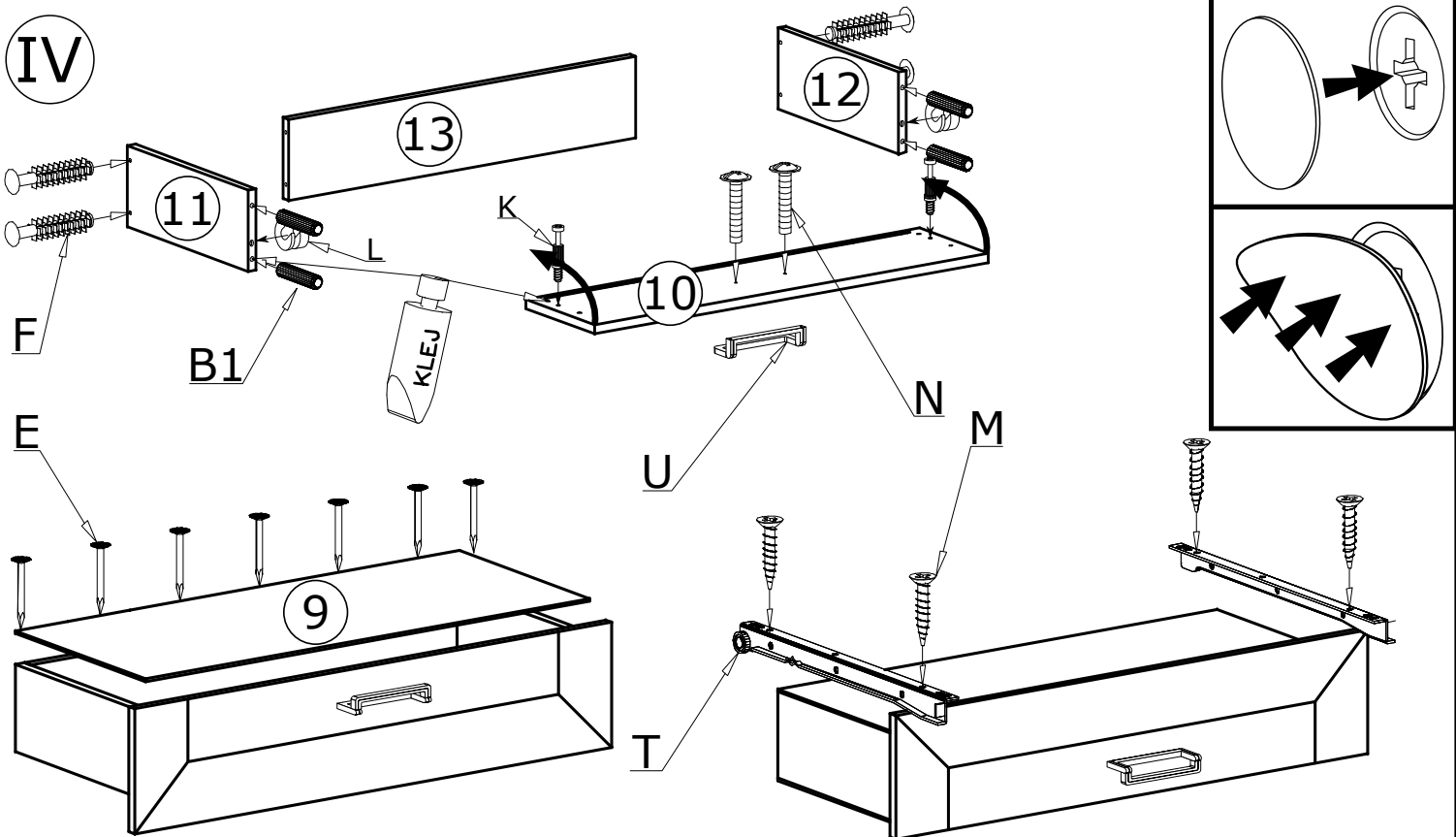


III

40X 



IV



V

