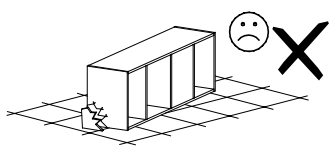
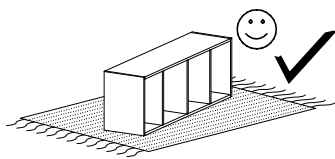
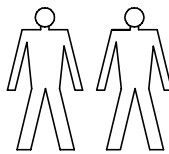
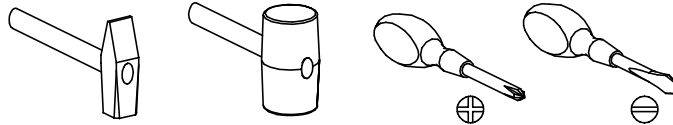


MEDIOLAN 4

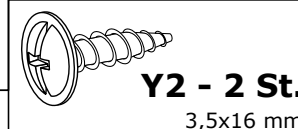
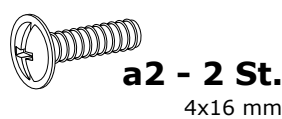
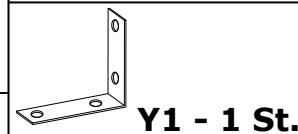
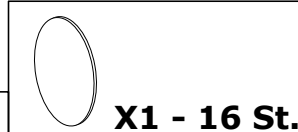
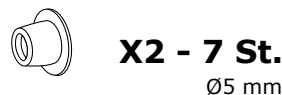
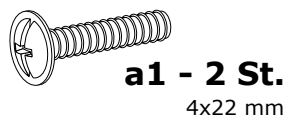


Narzędzia potrzebne do montażu

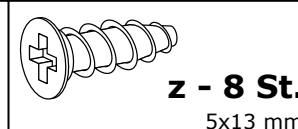
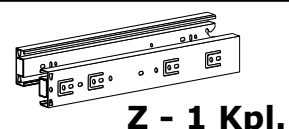
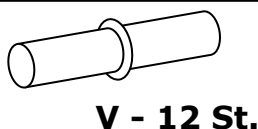
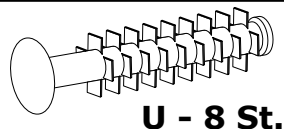
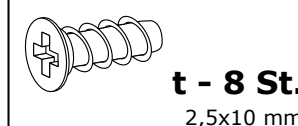
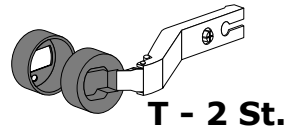
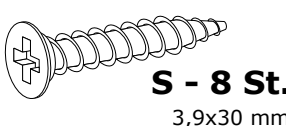
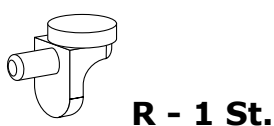
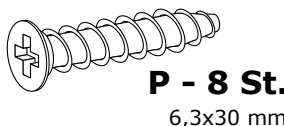
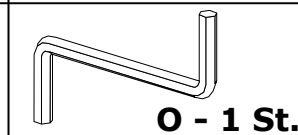
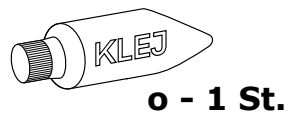
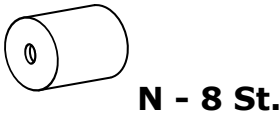
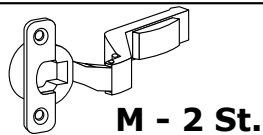
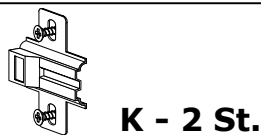
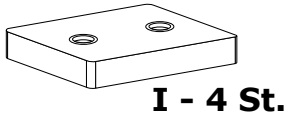
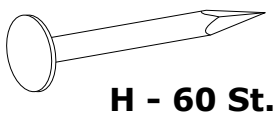
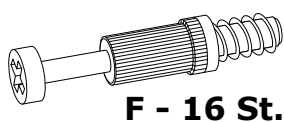
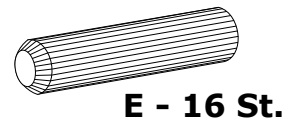
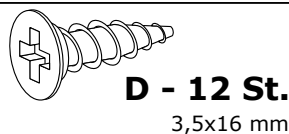
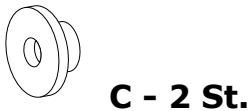
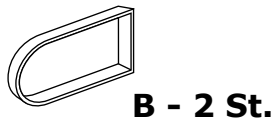
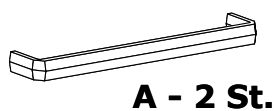


UWAGA !!!
MONTOWANIE
USZKODZONYCH
ELEMENTÓW
POWODUJE UTRATĘ
GWARANCJI

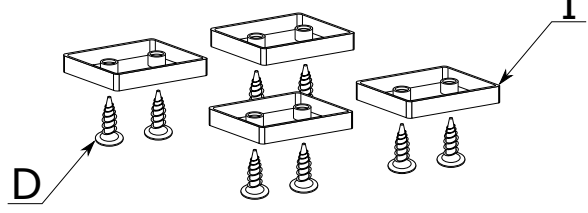
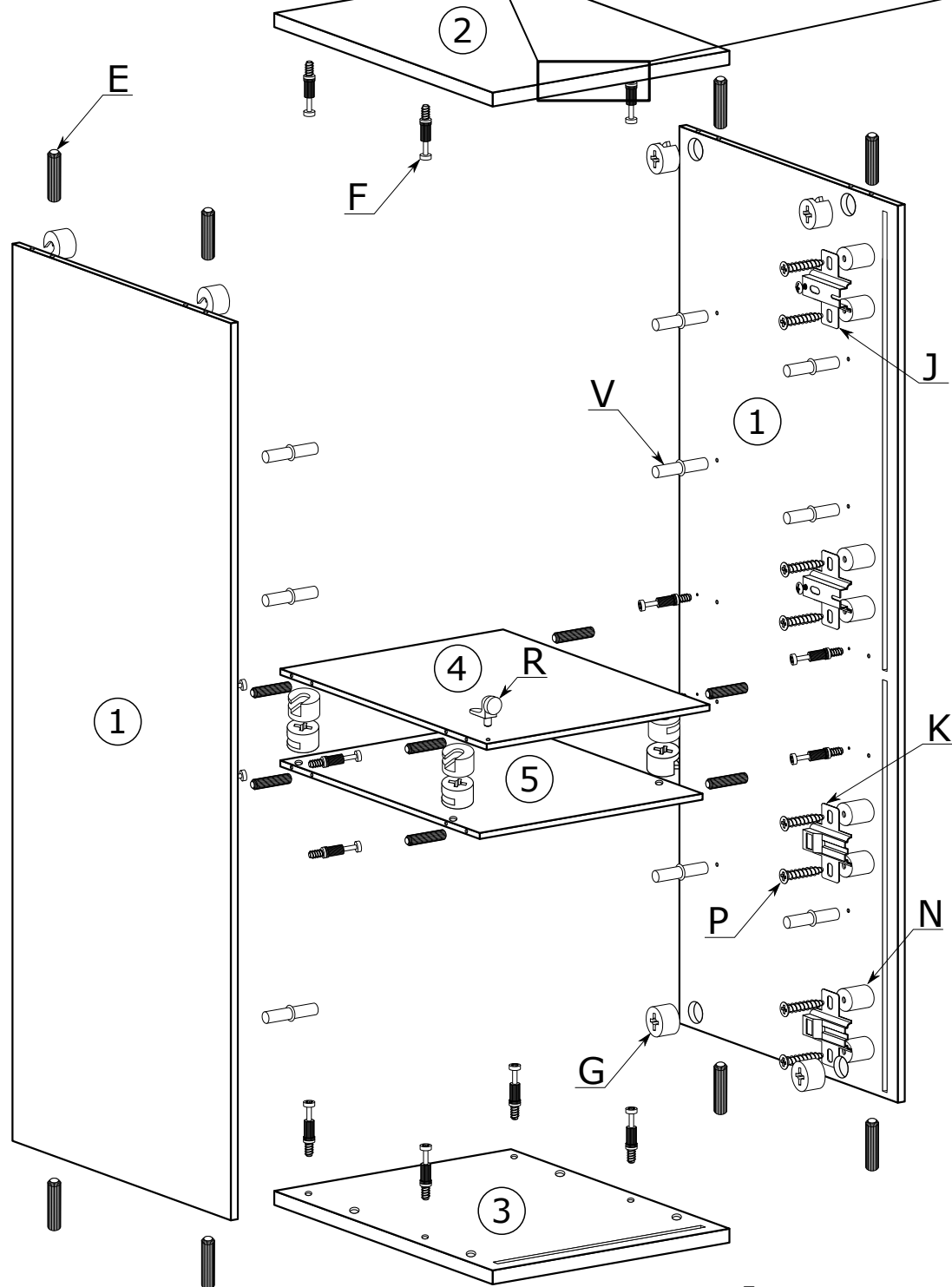
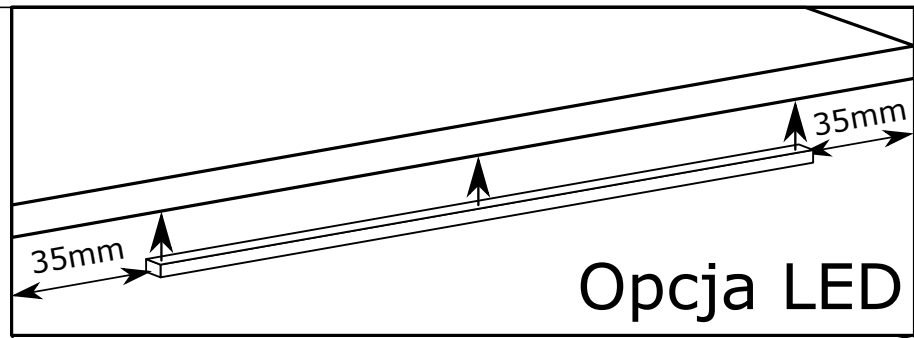
Nr	Nazwa elementu	D[mm]	S[mm]	G[mm]	Ilość
1	Bok P/L	1897	405	16	2
2	Błat Górny	495	406	32	1
3	Błat Dolny	495	406	32	1
4	Wieniec	462	368	16	1
5	Wieniec LED	462	405	16	1
6	Przybitka P/L	368	197	16	2
7	Listwa Czarna	962	20	16	2
8	Listwa Czarna	916	20	16	2
9	Listwa Czarna	429	20	16	2
10	Półka	462	368	16	3
11	Bok Szuflady	350	165	16	2
12	Tył Szuflady	373	165	16	1
13	Przód Szuflady	422	190	32	1
14	Kapak	1940	244	2,5	2
15	Kapak Szuflady	398	345	2,5	1
16	Szyba Drzwi	940	422	4	1
17	Drzwi	700	422	16	1



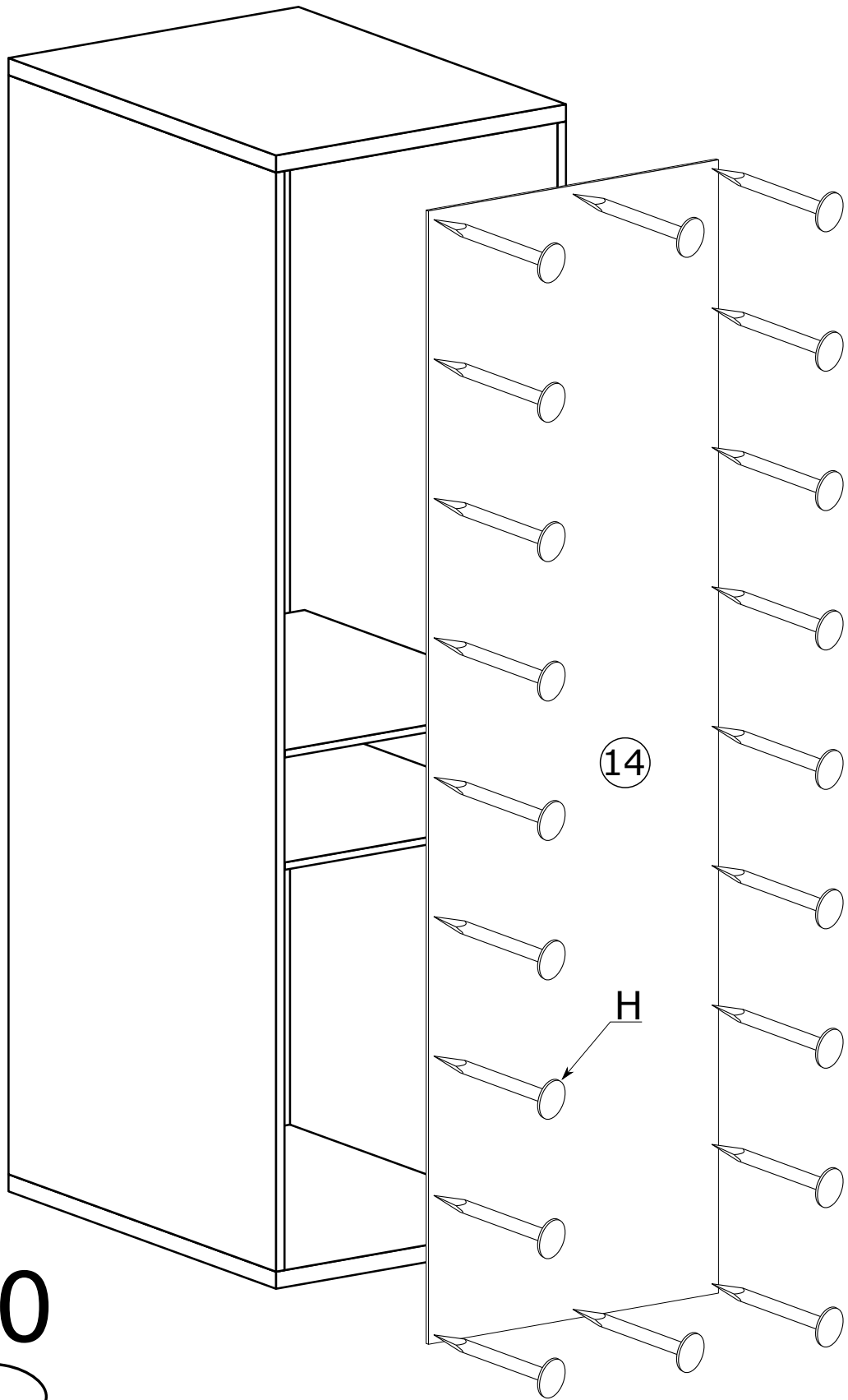
W przypadku reklamacji proszę podać numer pakowacza znajdujący się na kartonie.



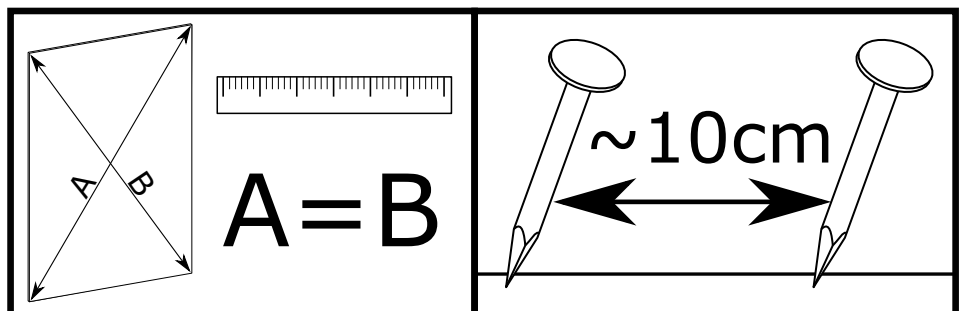
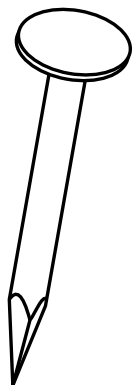
I



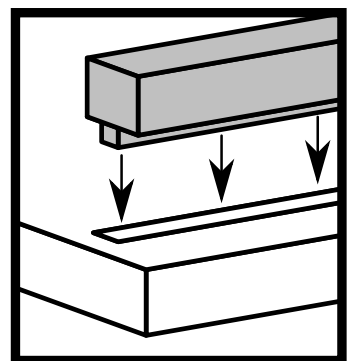
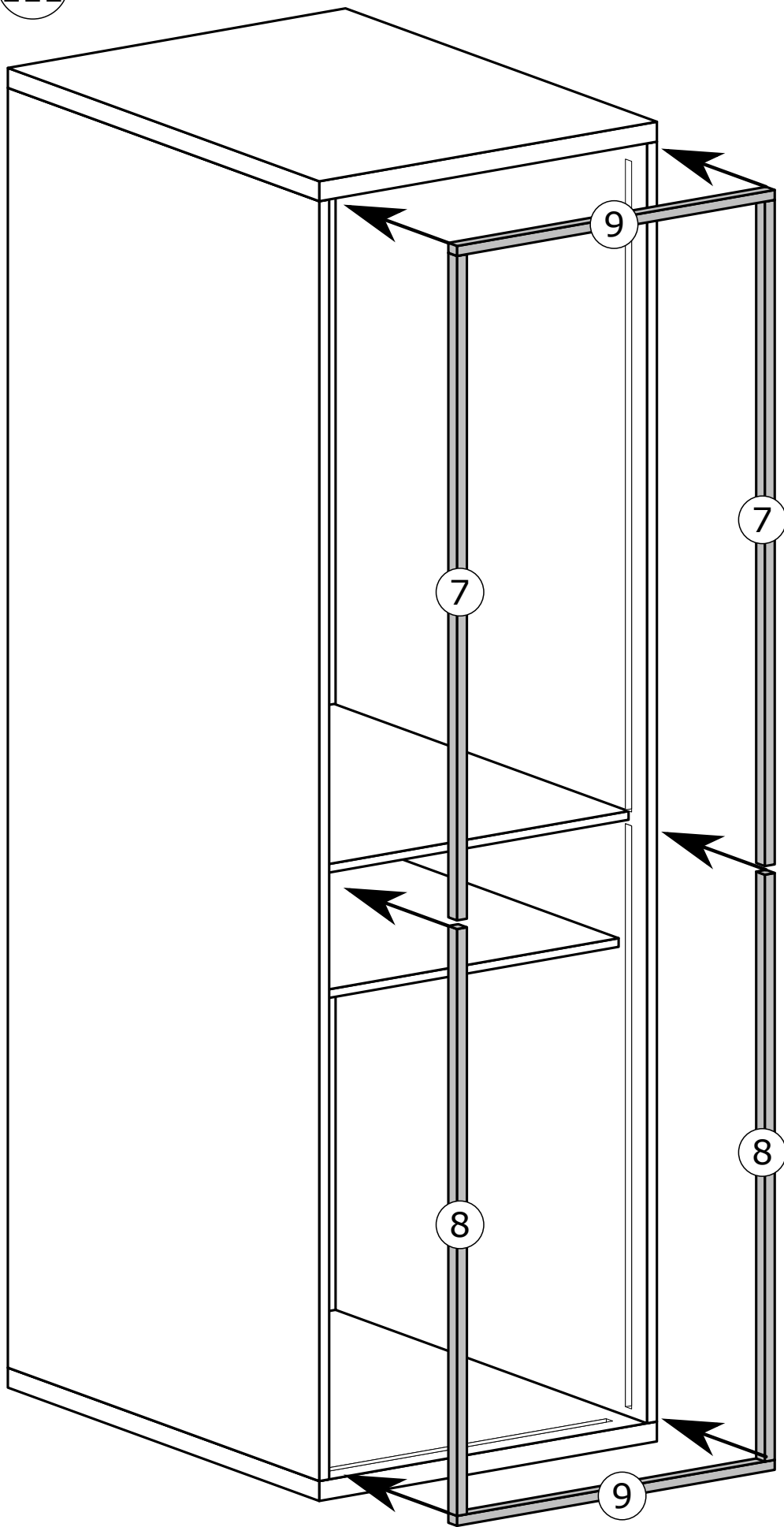
II



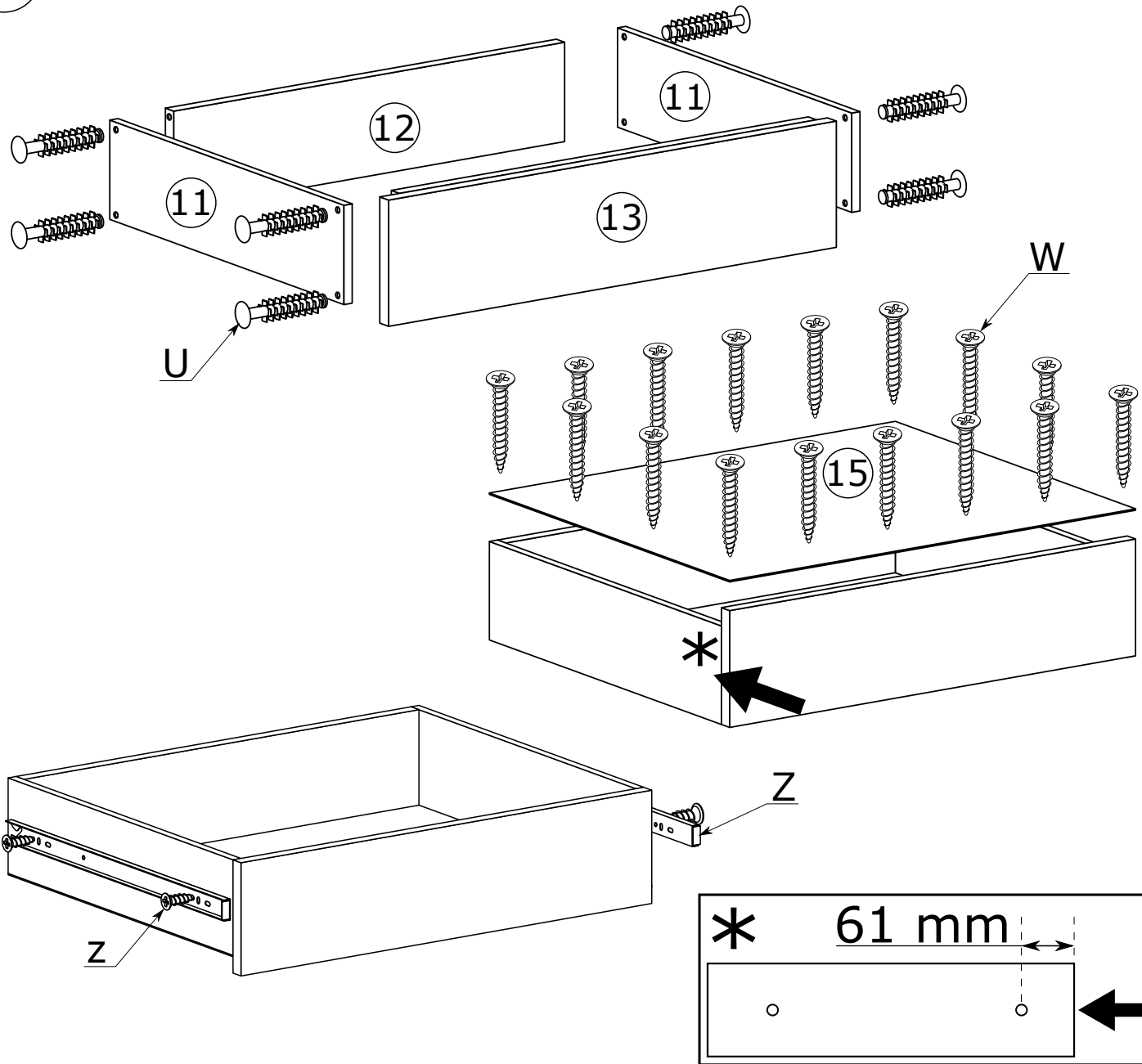
x60



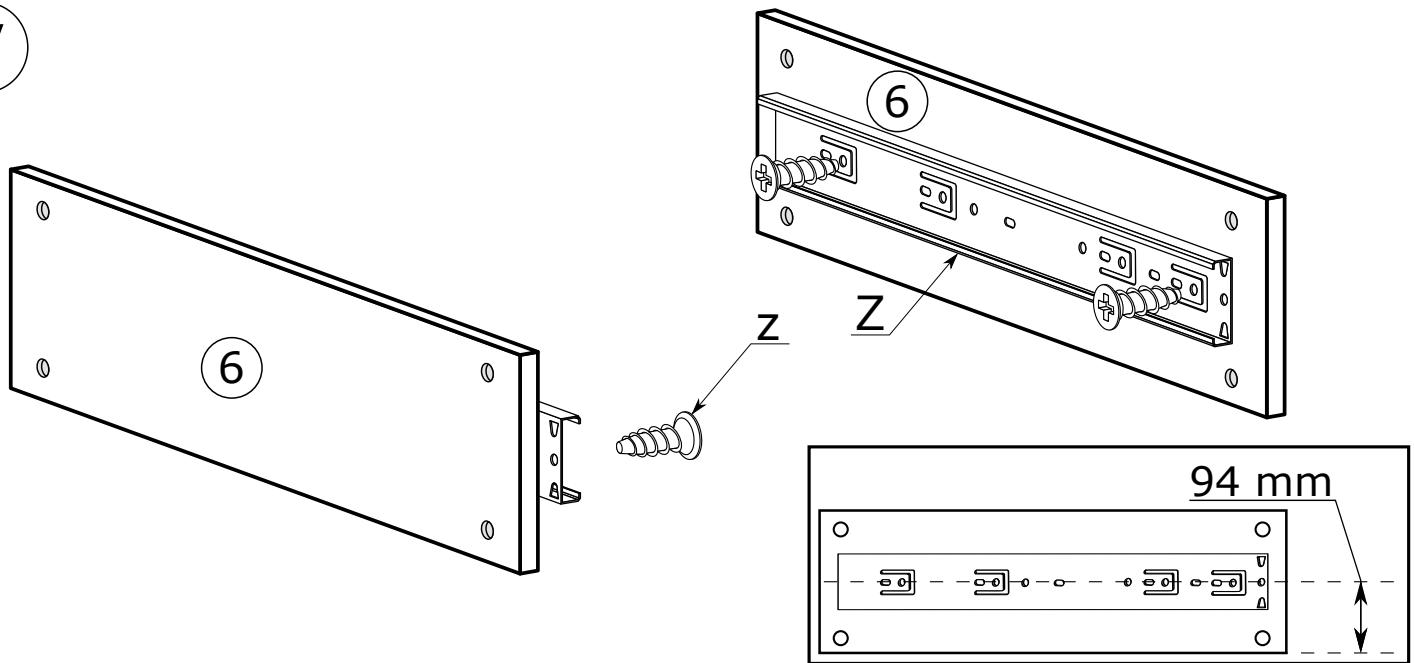
III



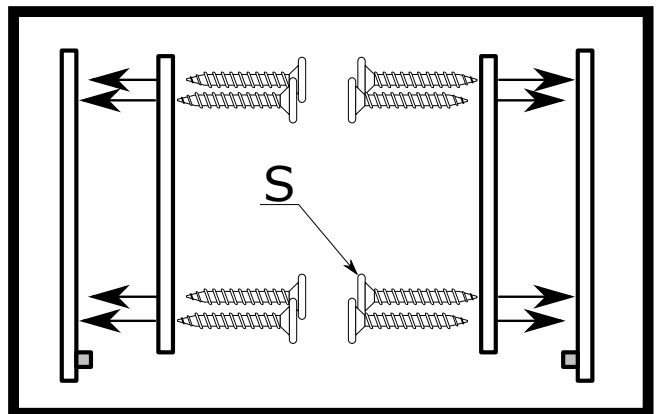
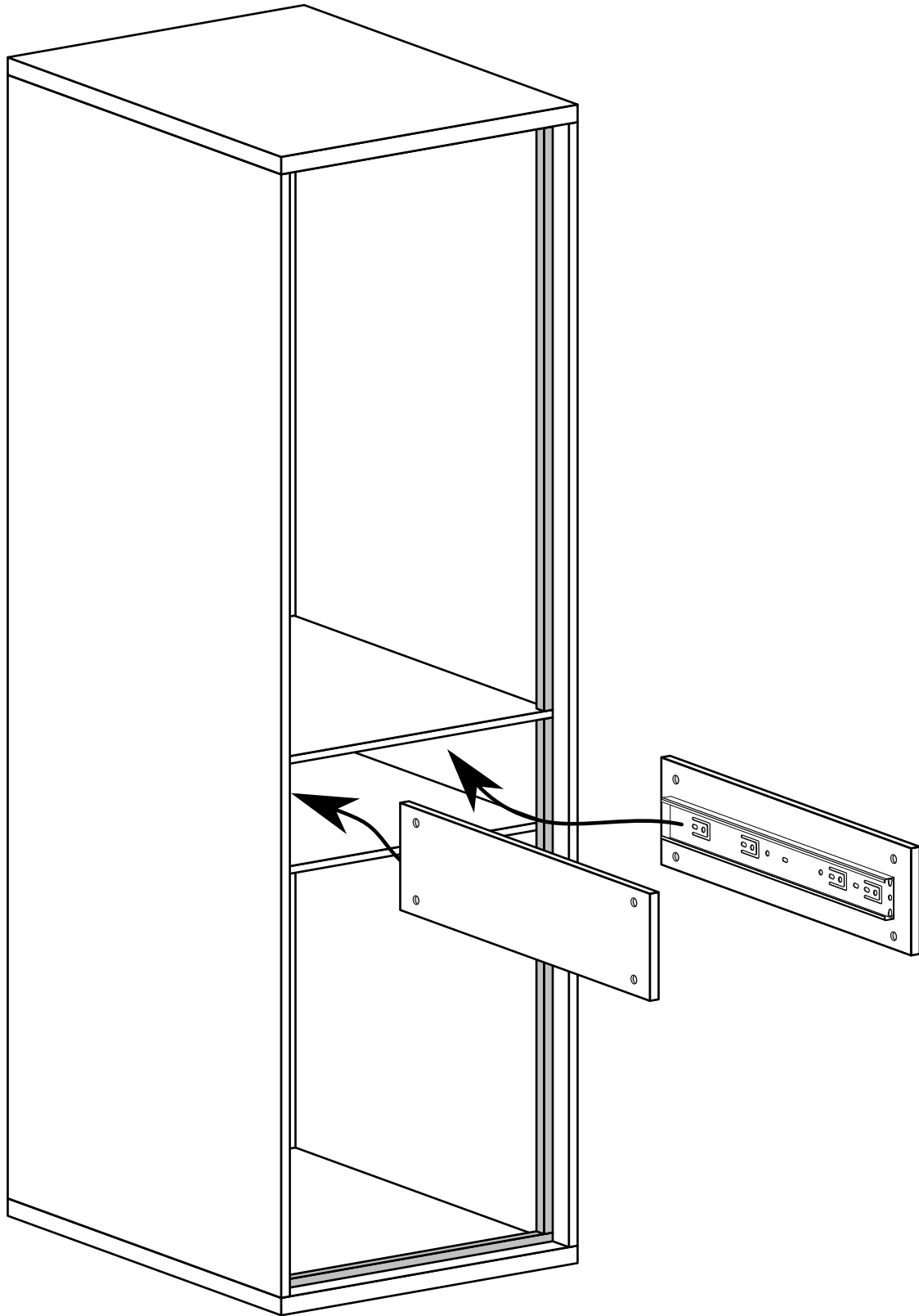
IV



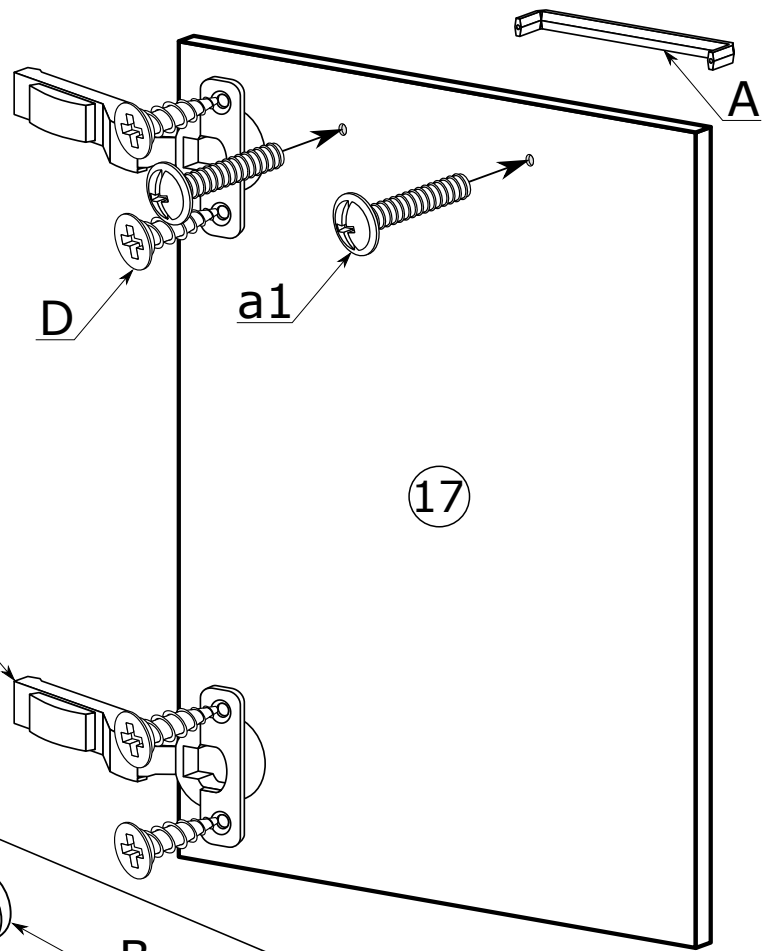
V



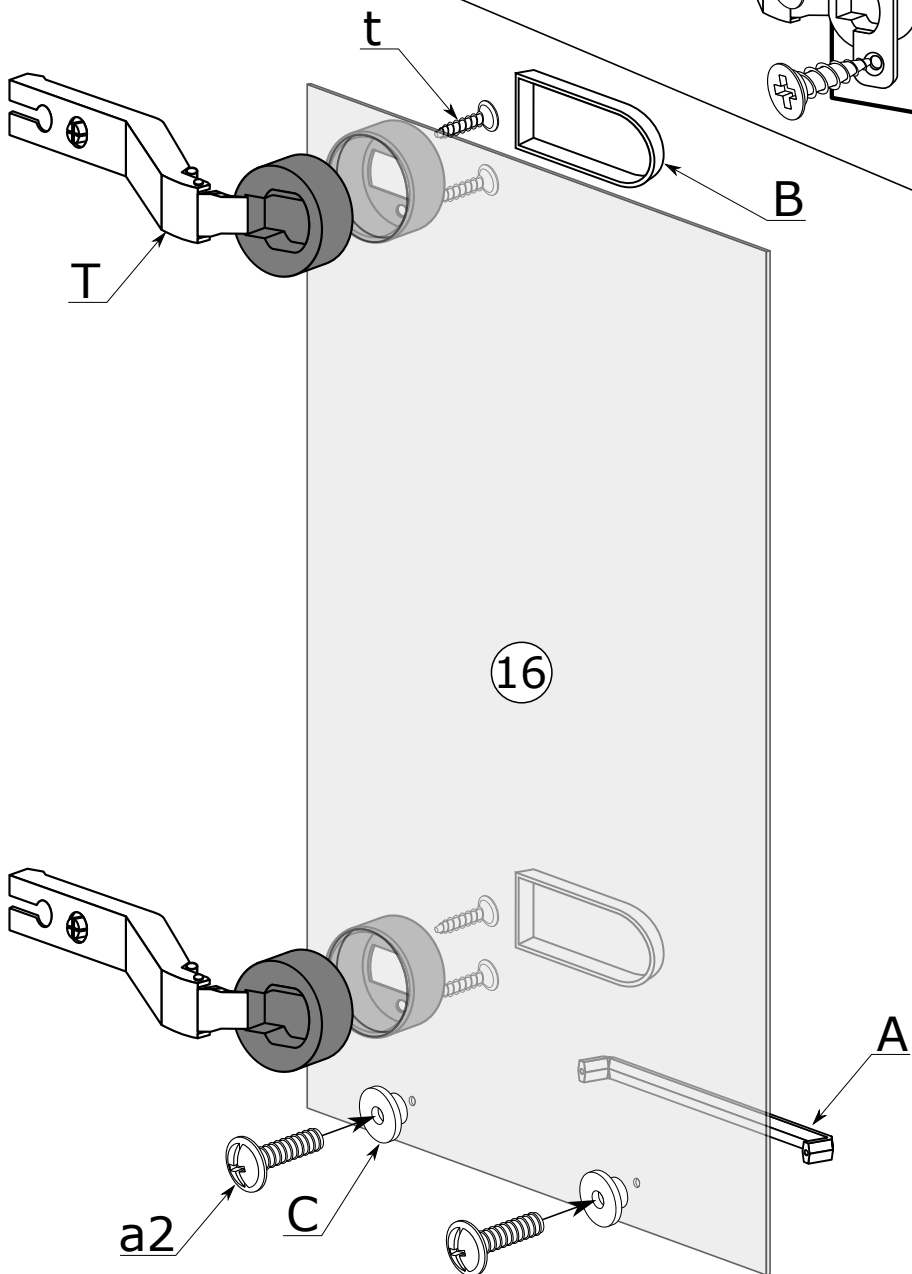
VI



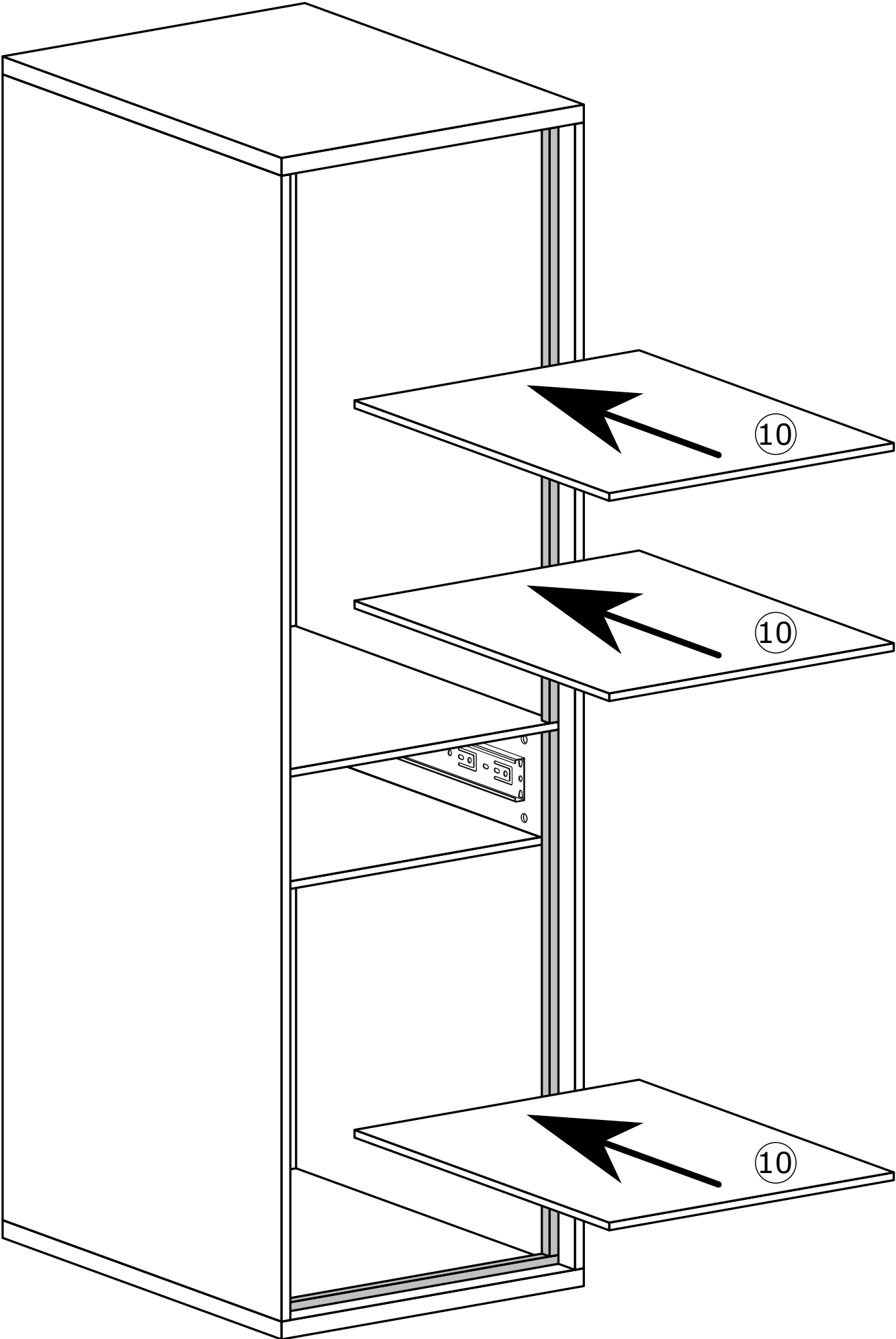
VII



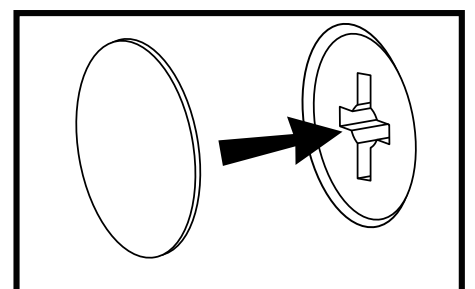
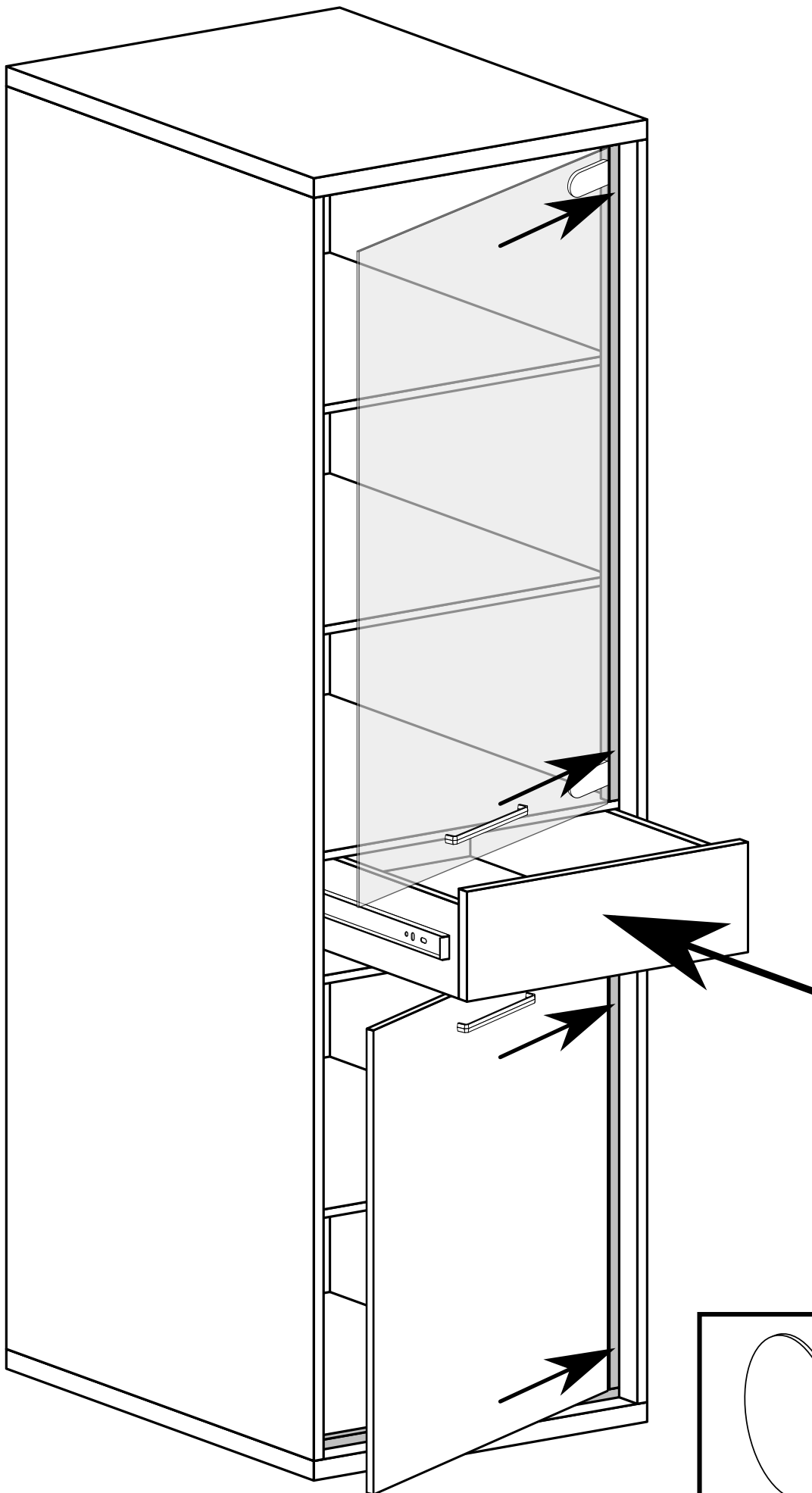
VIII



IX



X

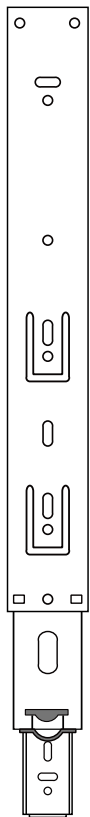


MONTAŻ/DEMONTAŻ PROWADNIC

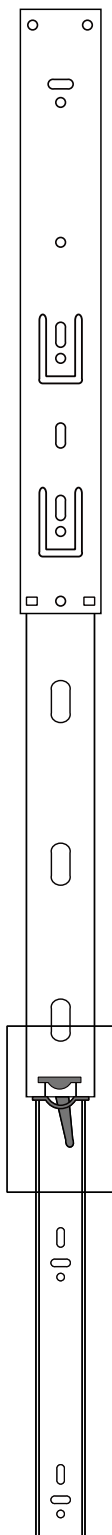
1



2



3



4

