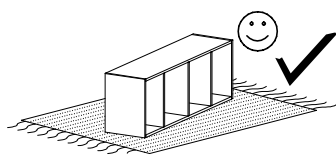


MEDIOLAN 13



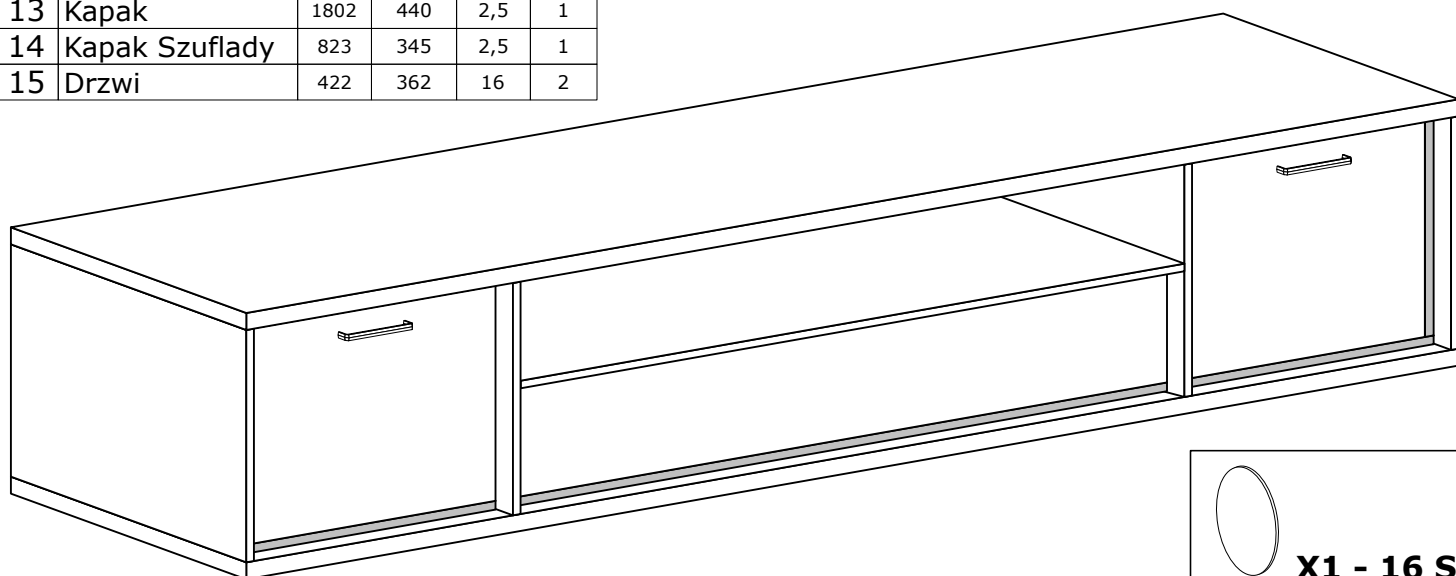
Narzędzia potrzebne do montażu



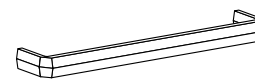
Nr	Nazwa elementu	D[mm]	S[mm]	G[mm]	Ilość
1	Bok P/L	405	400	16	2
2	Błat Górny	1810	406	32	1
3	Błat Dolny	1810	406	32	1
4	Przegroda P/L	405	400	16	2
5	Wieniec	855	405	16	1
6	Listwa Czarna	399	20	16	2
7	Listwa Czarna	429	20	16	4
8	Listwa Czarna	854	20	16	2
9	Półka	445	368	16	2
10	Bok Szuflady	350	165	16	2
11	Tył Szuflady	795	165	16	1
12	Przód Szuflady	848	190	32	1
13	Kapak	1802	440	2,5	1
14	Kapak Szuflady	823	345	2,5	1
15	Drzwi	422	362	16	2

UWAGA !!!

MONTOWANIE USZKODZONYCH
ELEMENTÓW POWODUJE UTRATĘ
GWARANCJI

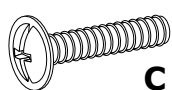


X1 - 16 St.

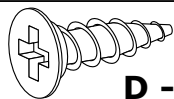


A - 2 St.

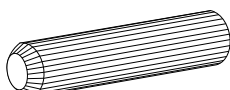
W przypadku reklamacji proszę podać numer pakowacza znajdujący się na kartonie.



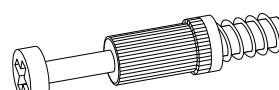
C - 4 St.
4x25 mm



D - 20 St.
3,5x16 mm



E - 16 St.



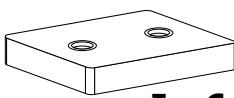
F - 16 St.



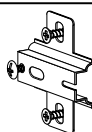
G - 16 St.



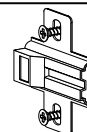
H - 60 St.



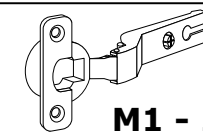
I - 6 St.



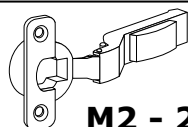
J - 2 St.



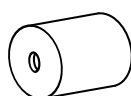
K - 2 St.



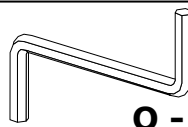
M1 - 2 St.



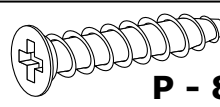
M2 - 2 St.



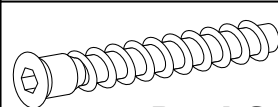
N - 8 St.



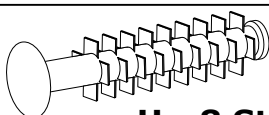
O - 1 St.



P - 8 St.
6x30 mm



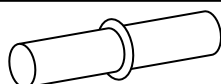
R - 4 St.



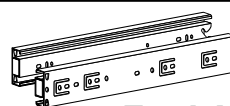
U - 8 St.



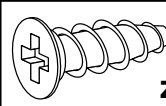
W - 20 St.
3x30 mm



V - 8 St.

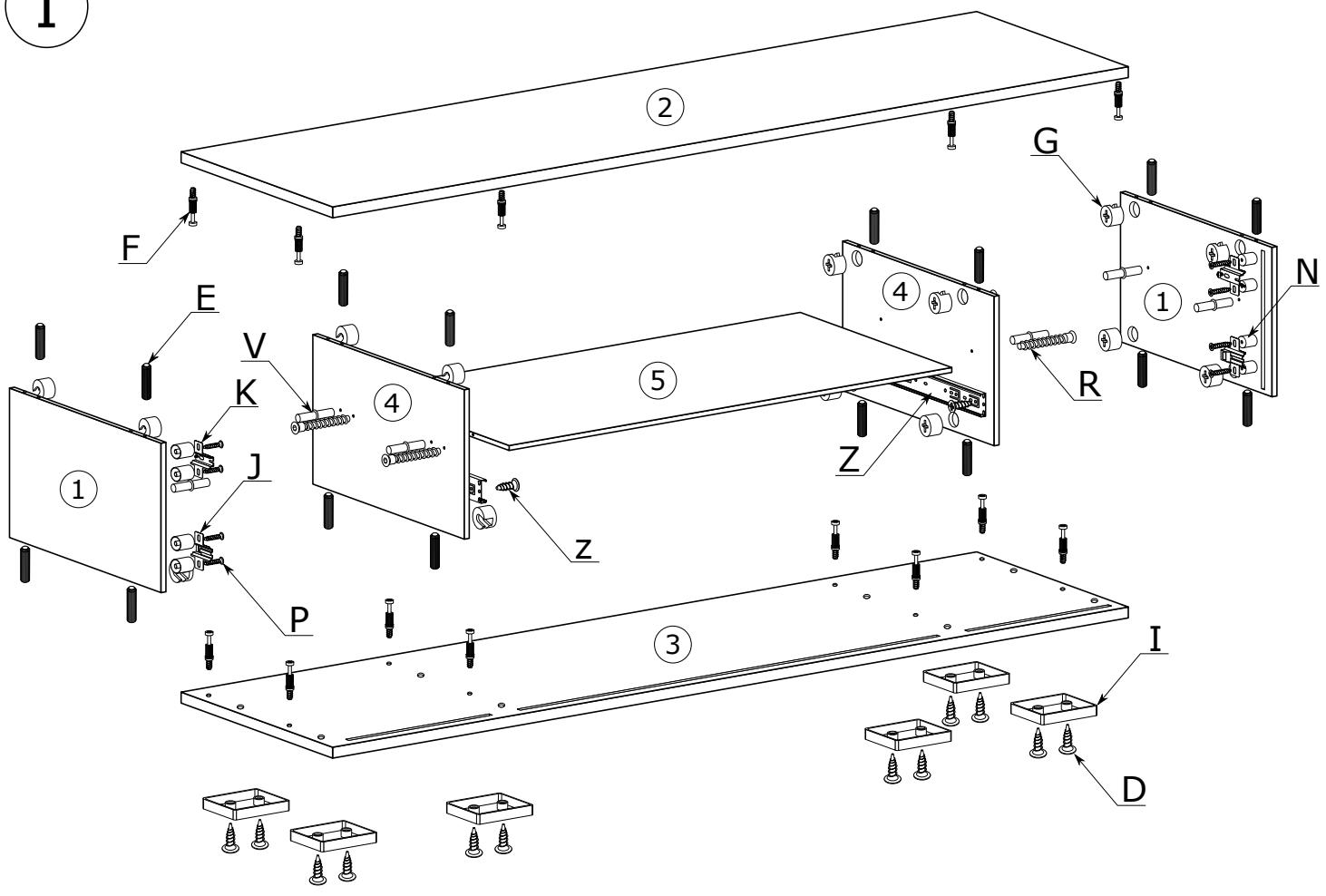


Z - 1 Kpl.

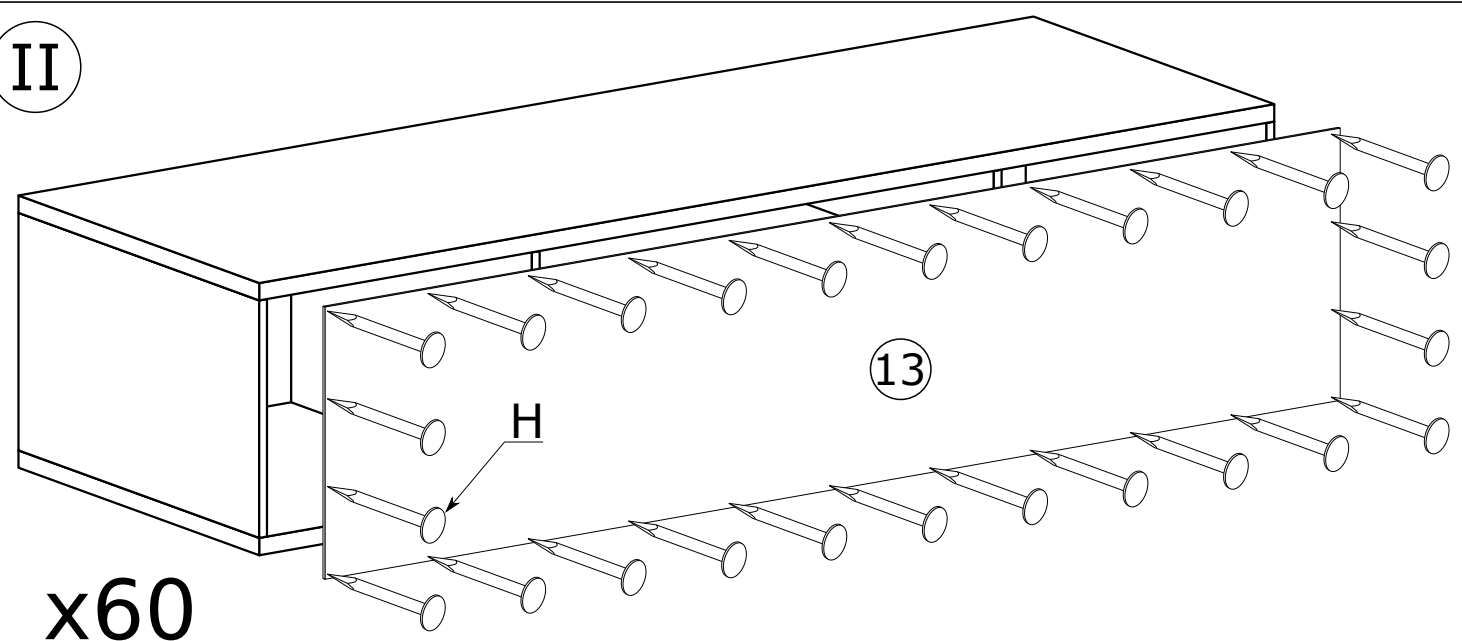


z - 8 St.
5x13 mm

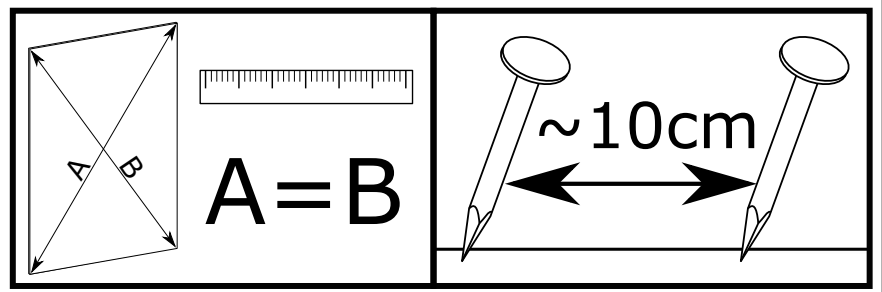
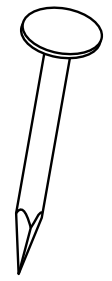
I



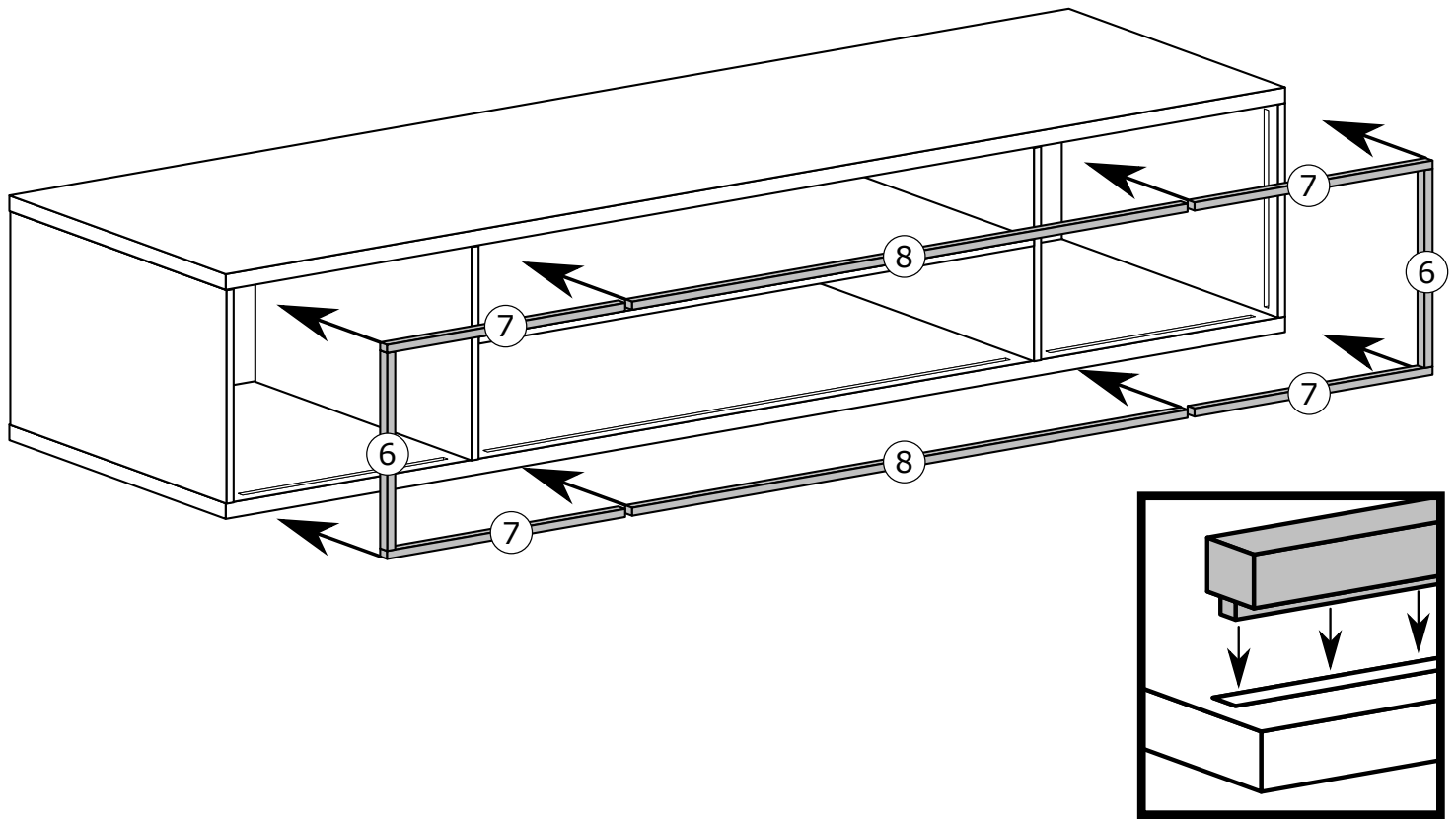
II



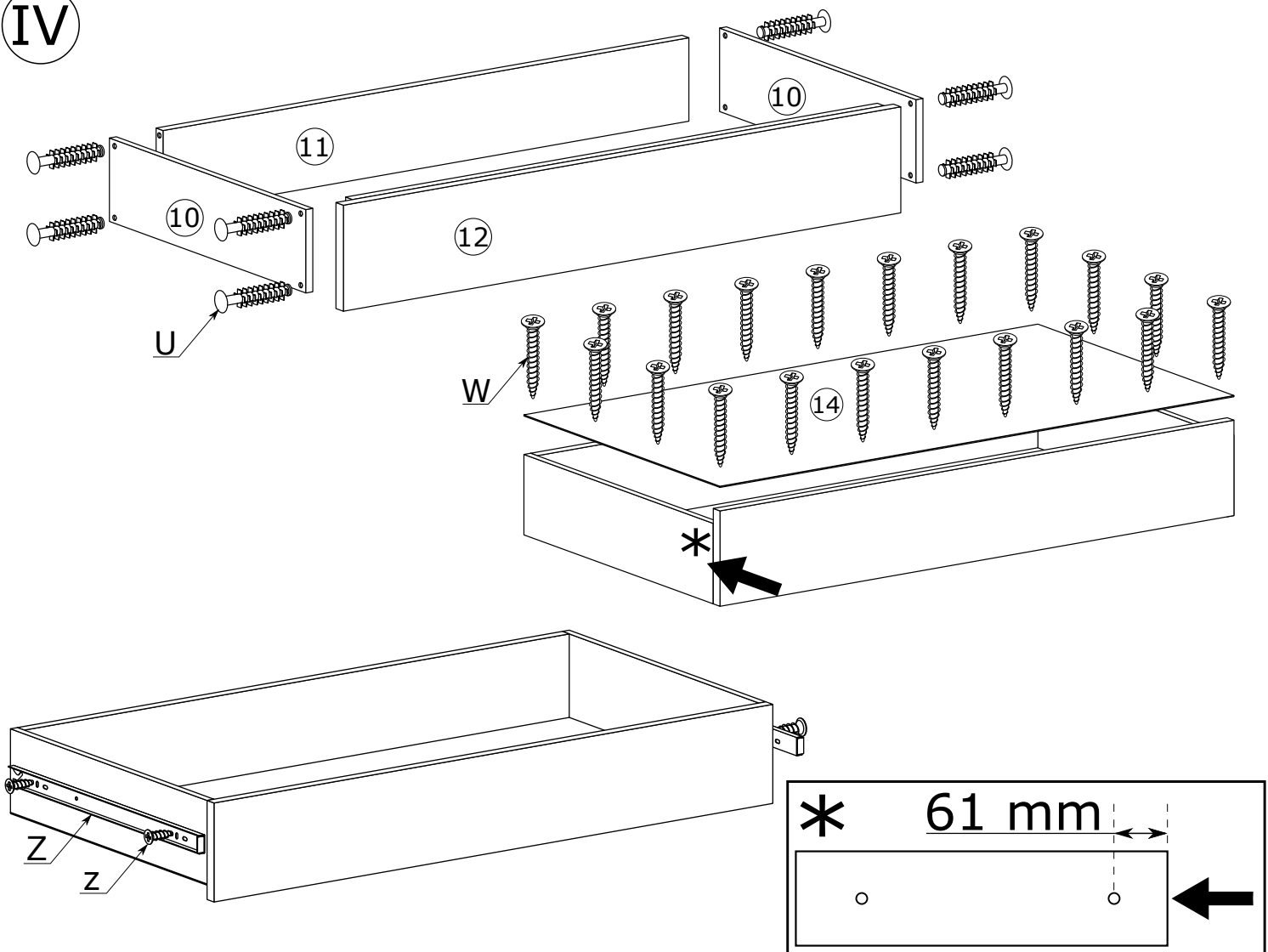
x60

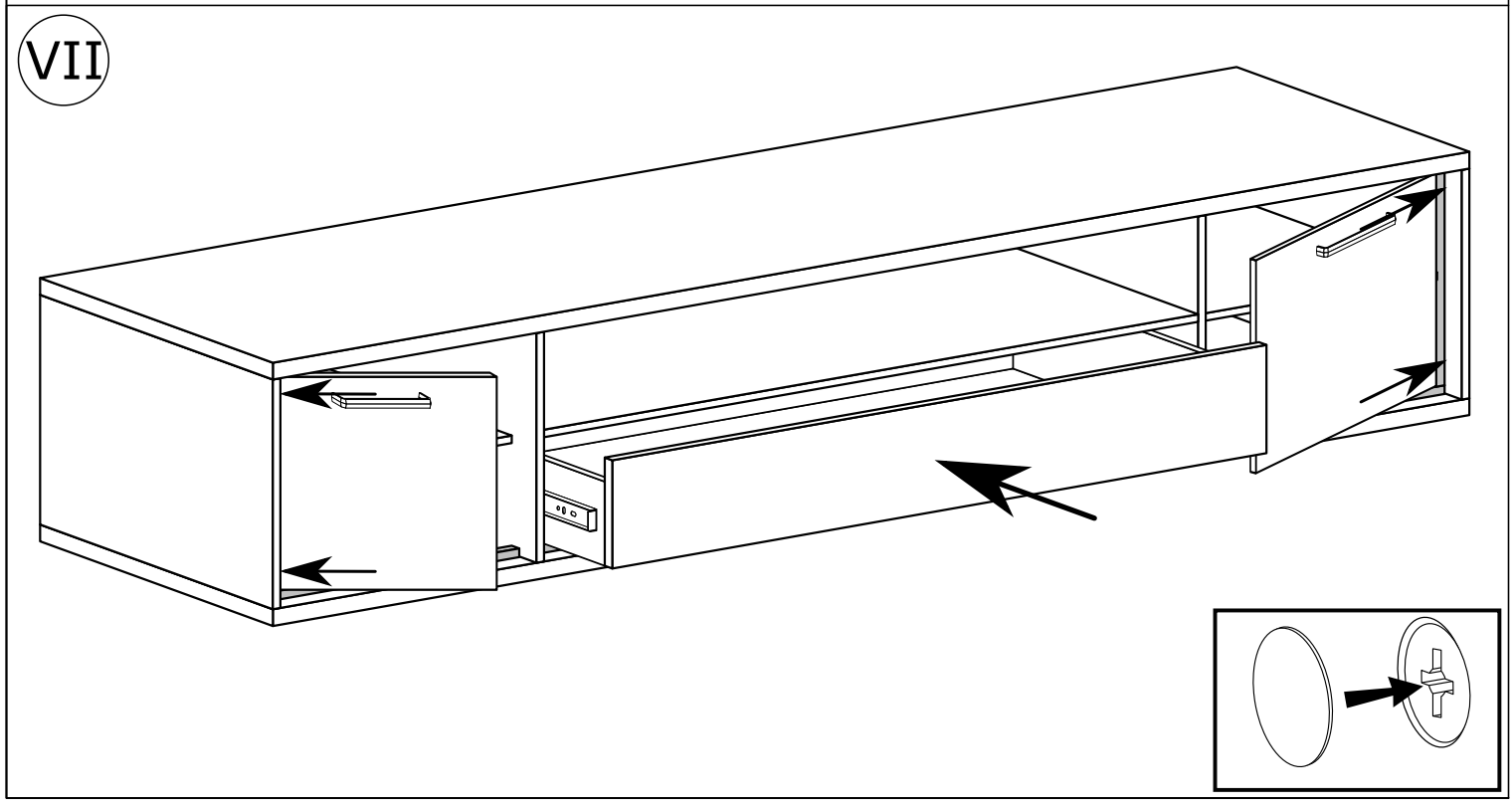
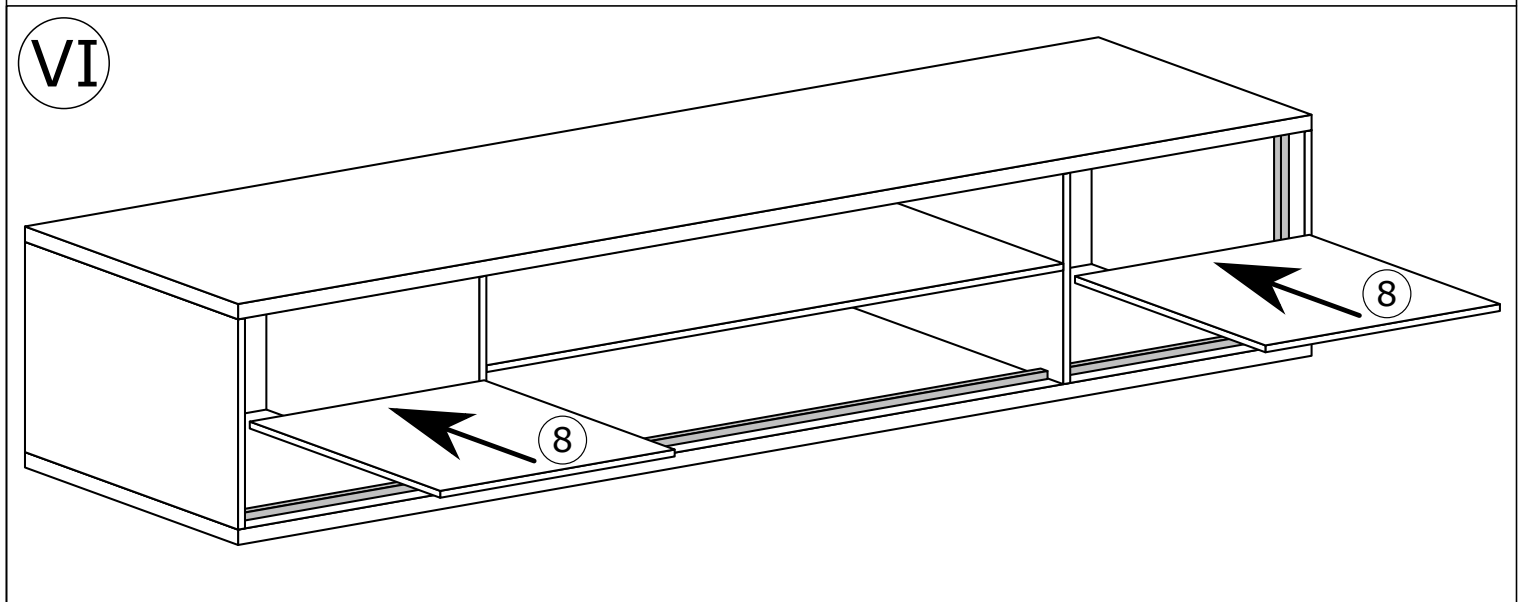
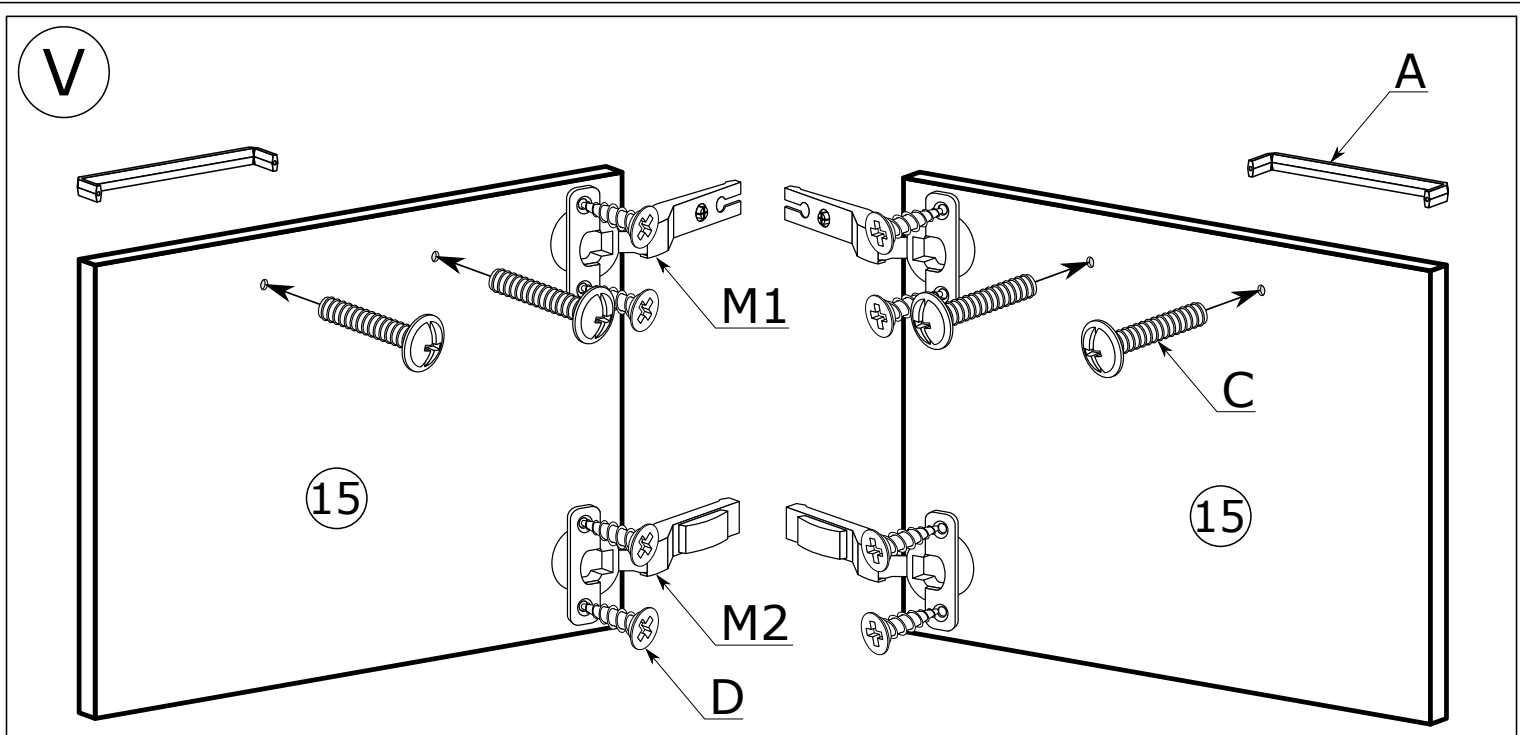


III



IV





MONTAŻ/DEMONTAŻ PROWADNIC

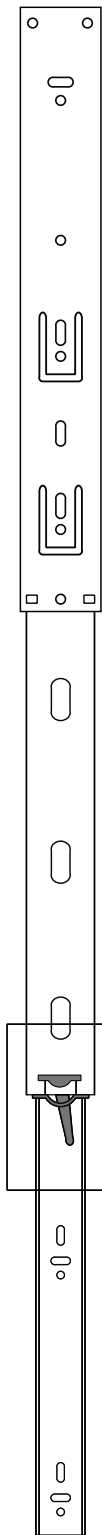
1



2



3



4

