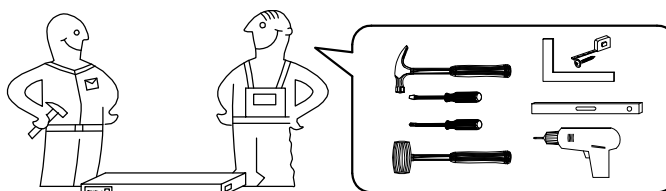


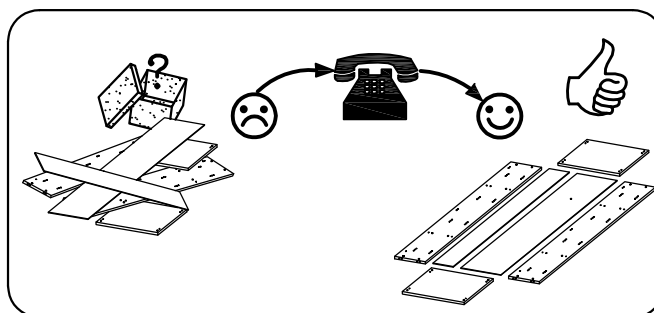
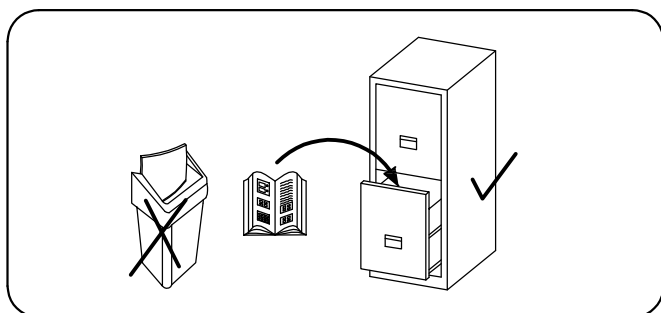
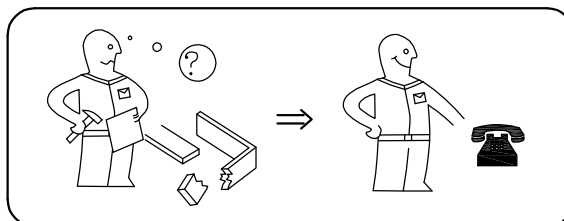
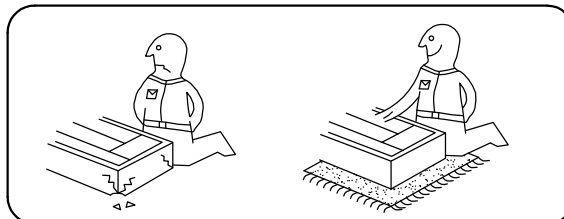
TENUS — PÓŁKA 80

- PL Instrukcja montażu
- GB Assembly instructions
- D Montageanleitung

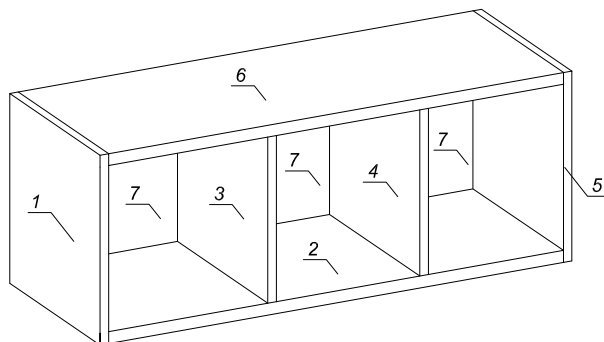


! Uwaga • Attention • Achtung • **!**

- PL Czyszczenie należy wykonać wyłącznie za pomocą ściereczki lub lekko nawilżonego ręcznika. Nie stosować środków czyszczących do szorowania.
- GB Please only clean with a duster or a damp cloth. Do not use any abrasive cleaners.
- D Bitte nur mit einem Staubtuch oder leicht feuchtem Lappen reinigen. Keine scheuernden Putzmittel verwenden.



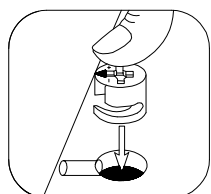
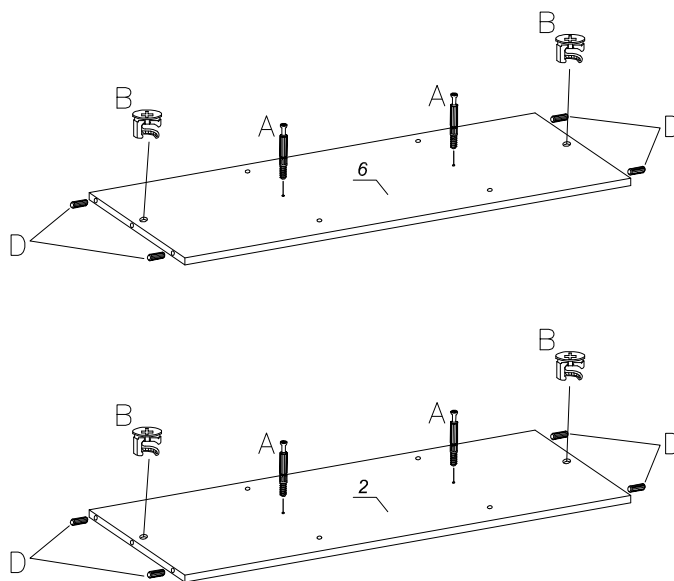
				4.0x30 			
8	8	8	16	4	2	Y	X



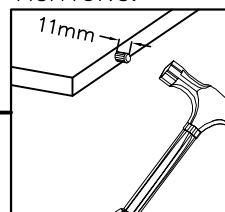
No	Stc	L	W	T
1	1	300	225	22
2	1	756	225	16
3	1	267	225	16
4	1	267	225	16
5	1	300	225	22
6	1	756	225	16
7	3	298	265	3

TENUS — PÓŁKA 80

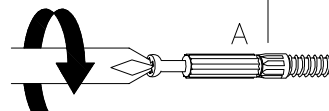
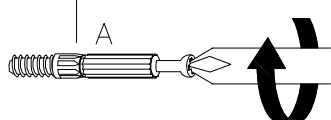
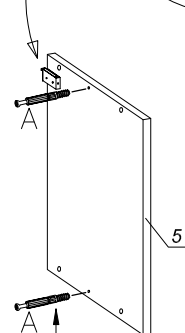
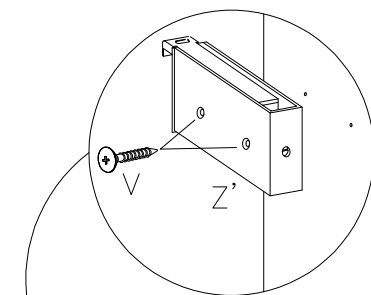
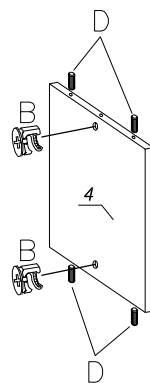
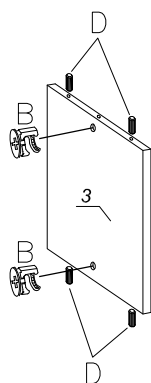
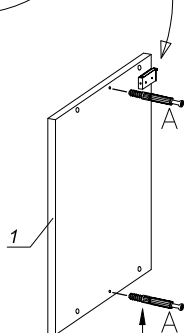
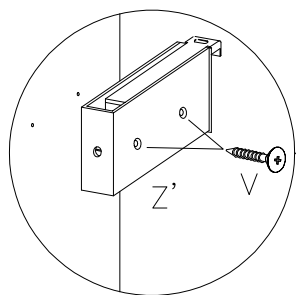
1



UWAGA:
ATTENTION:
ACHTUNG:

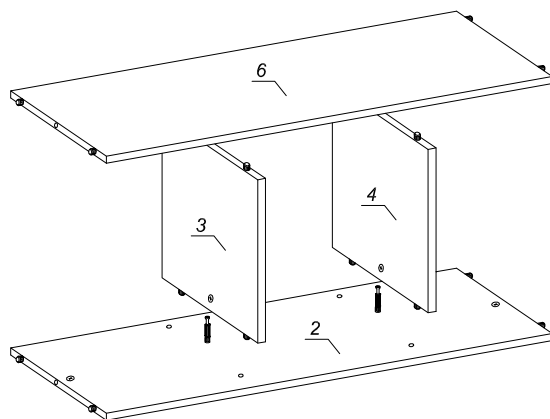


2

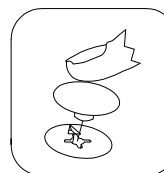
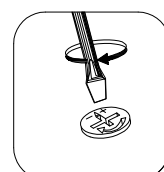
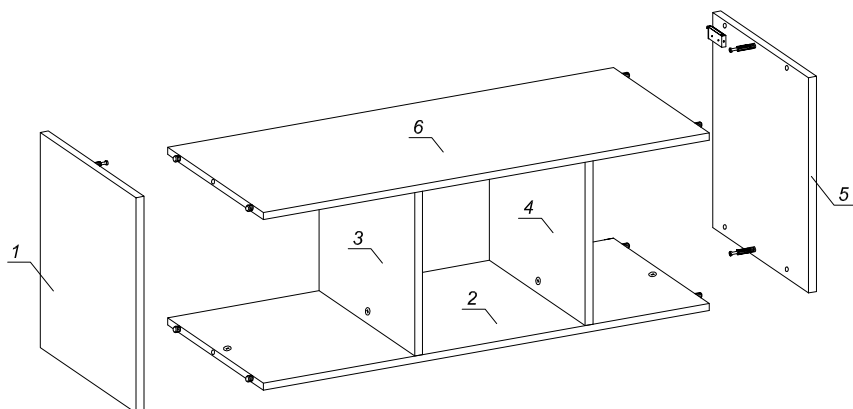


TENUS — PÓŁKA 80

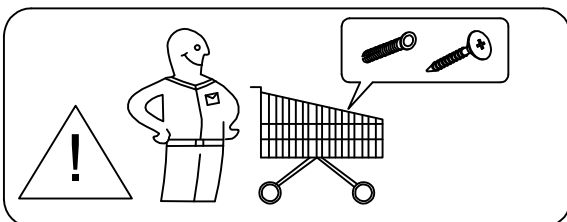
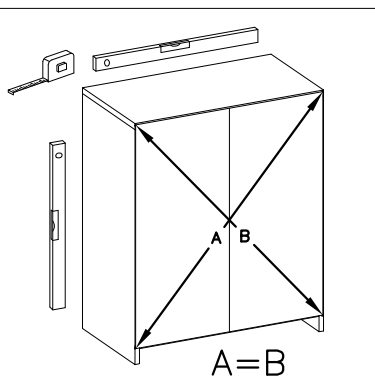
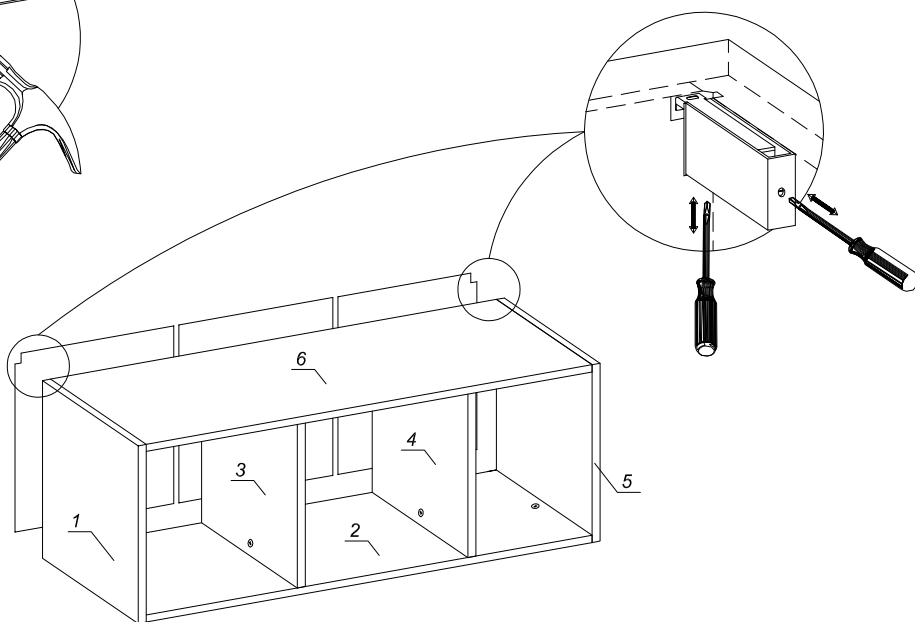
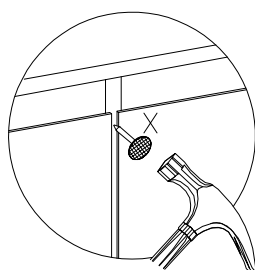
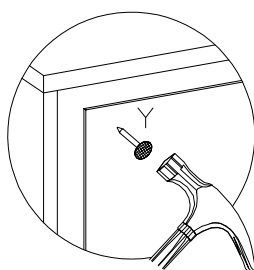
3



4



5



- (PL) Mocowanie mebla do ściany może przeprowadzić wyłącznie odpowiedni do tego personel, ponieważ w czasie montażu w ścianie konieczne jest zastosowanie dopasowanych kołków.
- (GB) A qualified professional is required when mounting furniture to the wall since dowels corresponding to the wall are required for this.
- (D) Die Befestigung des Möbelstückes an der Wand muss von einer fachkundigen Person vorgenommen werden, da für die Montage an die Wand angepasste Dübel erforderlich sind.