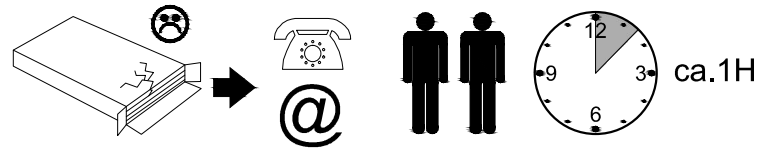
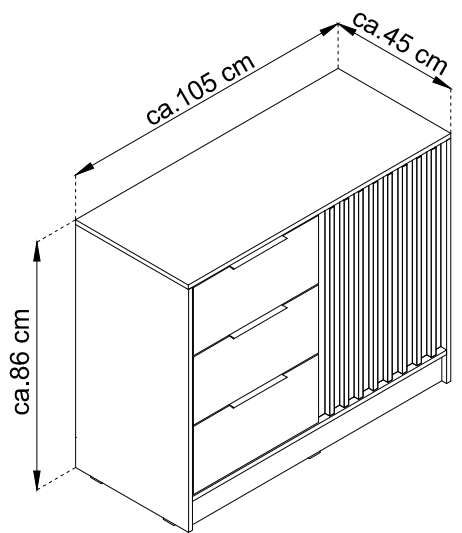
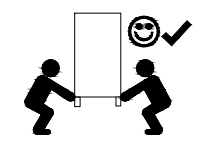
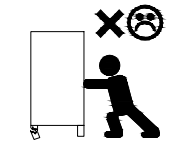
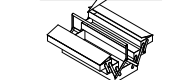
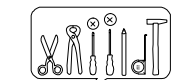
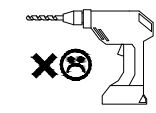
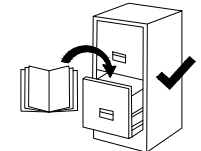
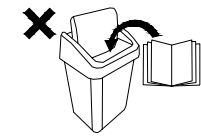
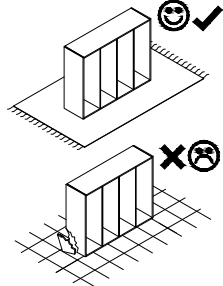
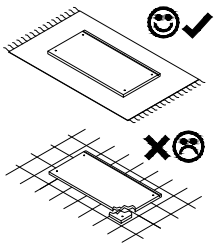
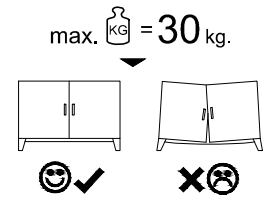
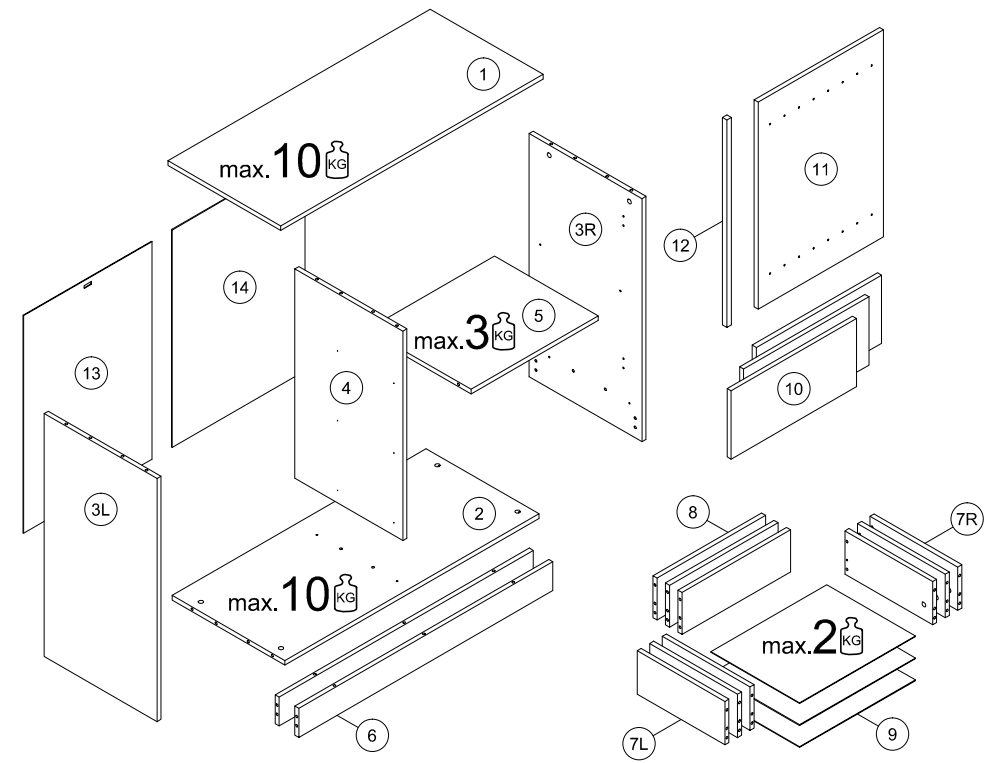


# NELLY

## KOMODA 2D



- (D) Montageanleitung
- (GB) Assembly Instructions
- (FR) Notice de montage
- (IT) Istruzioni di montaggio
- (NL) Handleiding voor de montage
- (PL) Instrukcja montażu
- (CZ) Montážní návod
- (SK) Návod na montáž
- (HU) Szerelési útmutató
- (RO) Instrucțiuni de montaj
- (TR) Montaj talimatı
- (RU) Инструкции по монтажу

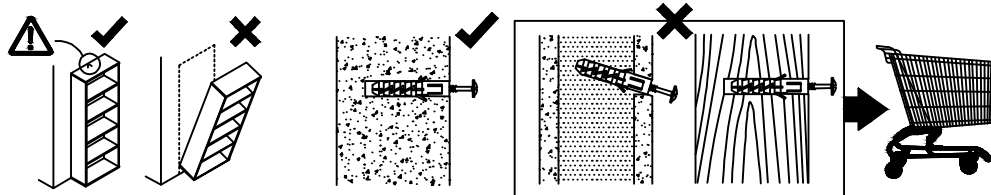
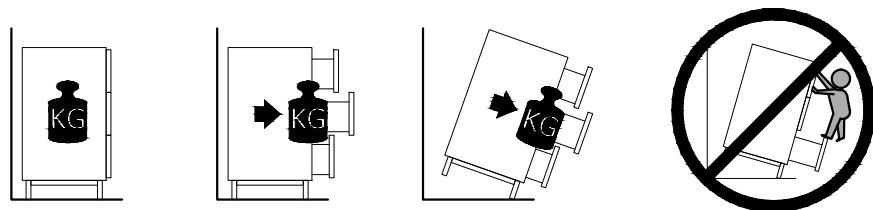


A	8x32	B	x50	C	x28	N	3x20	x43	
ND	3.5x16	NM	4x30	R8	x3	RPS	350mm	x3	
TA	x1	W+H2	x2	V	3x13	Z	x14	ZC	x5

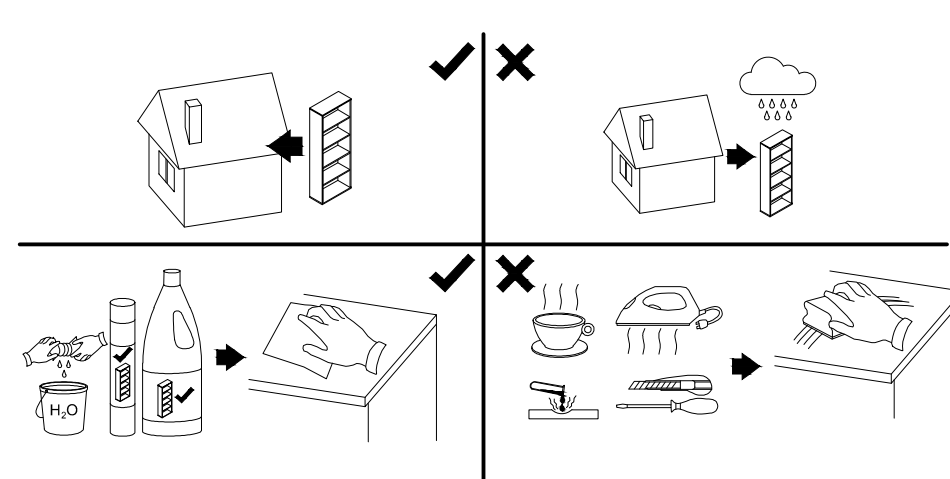
1	1047	450	16	x1	1 / 2
2	1014	450	16	x1	1 / 2
3L	840	450	16	x1	1 / 2
3R	840	450	16	x1	1 / 2
4	724	431	16	x1	2 / 2
5	508	414	16	x1	2 / 2
6	1014	100	16	x1	1 / 2
7L	350	150	16	x3	2 / 2
7R	350	150	16	x3	2 / 2
8	433	145	16	x3	1 / 2
9	463	355	2.5	x3	2 / 2
10	236	500	16	x1	2 / 2
11	716	500	16	x1	2 / 2
12	716	18	18	x8	2 / 2
13	752	512	2.5	x1	2 / 2
14	752	530	2.5	x1	2 / 2

10.06.2022

! **Uwaga • Upozornění • Achtung • Attention • Caution • Figyelem**  
**Attenzione • Opgelet • Внимание • Atenție • Upozornenie • Dikkat** !



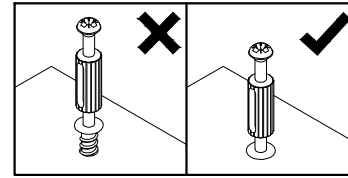
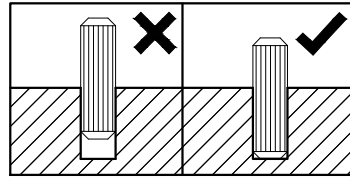
! **Uwaga • Upozornění • Achtung • Attention • Caution • Figyelem**  
**Attenzione • Opgelet • Внимание • Atenție • Upozornenie • Dikkat** !



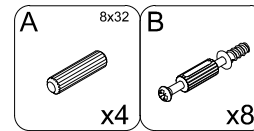
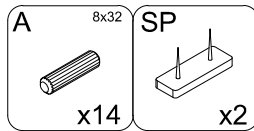
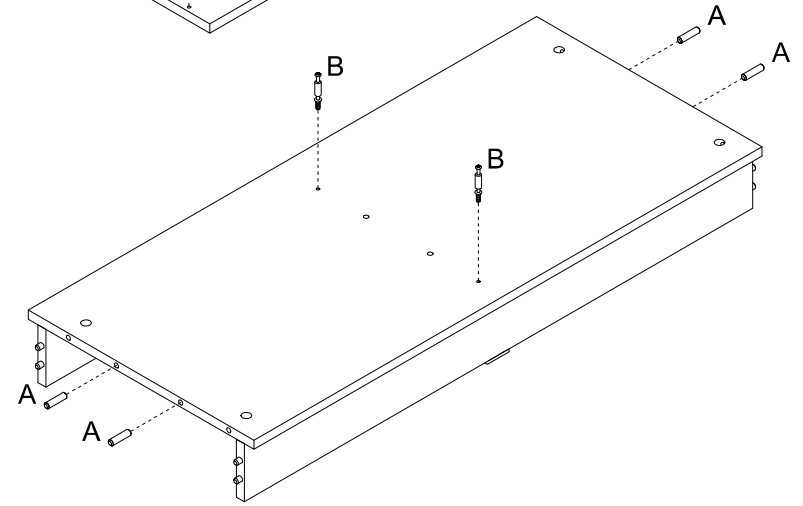
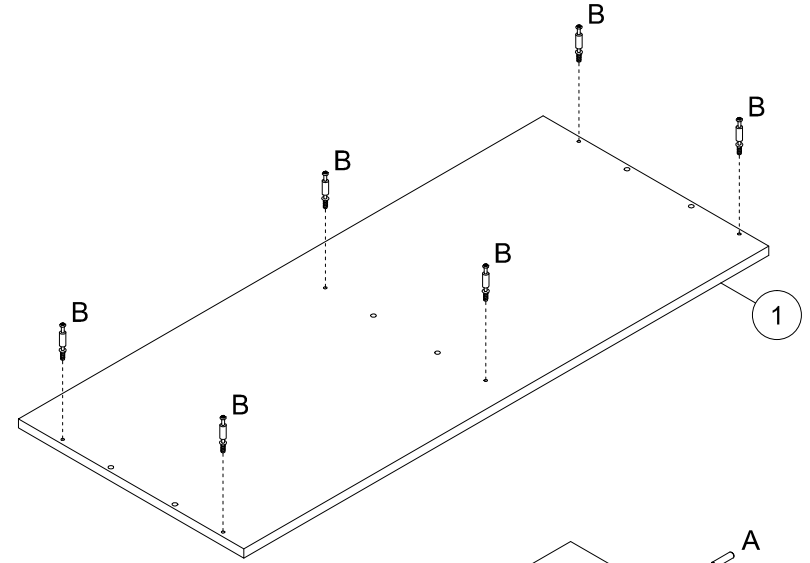
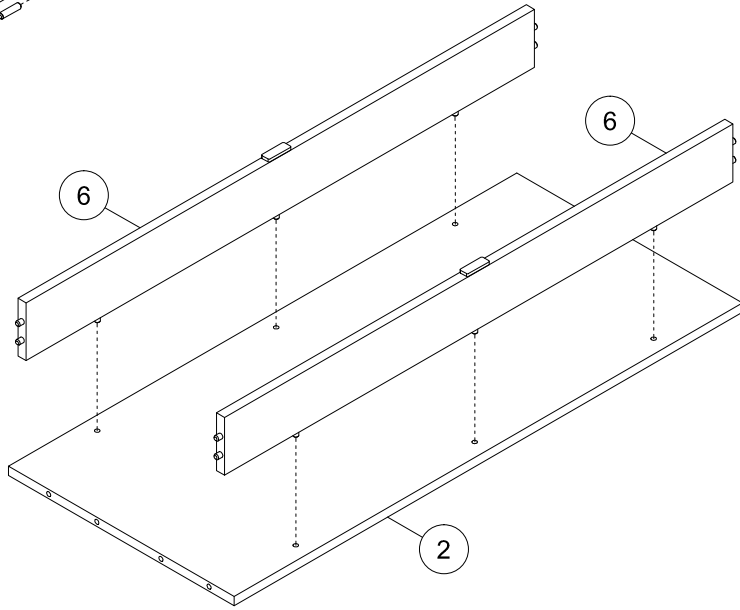
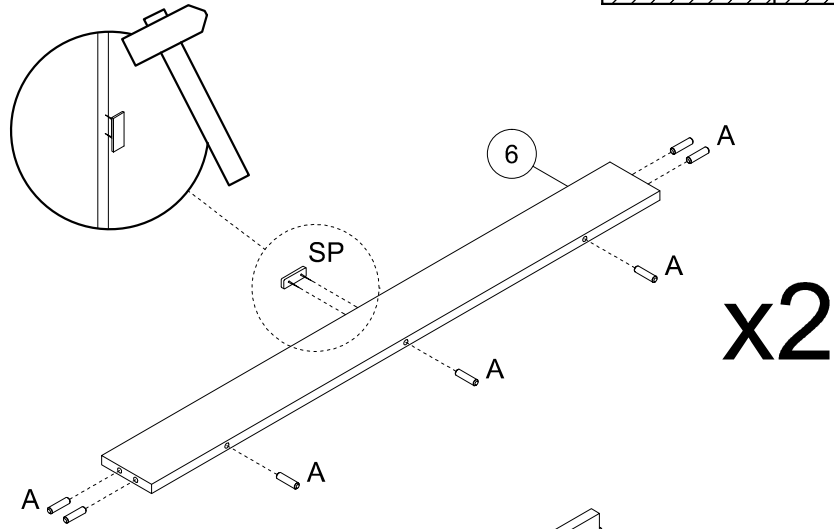
PL	Mocowanie do ściany jest jednocześnie zabezpieczeniem przed przewróceniem - koniecznie zamontować! Do niektórych rodzajów ścian koniecznie zastosować specjalne kołki mocujące.
CZ	Montáž na stěnu slouží jako ochrana proti převrnutí - bezpodmínečně umístěte! U některých typů stěn může být zapotřebí speciální hmoždinka!
DE	Wandbefestigung dient als Kippschutz - unbedingt anbringen! bei einigen Wandtypen kann ein Spezialdübel erforderlich sein!
GB	The wall fastening serves to prevent tipping - be absolutely sure to mount it! For certain wall types, a special wall plug may be necessary!
FR	La fixation murale sert de protection contre le basculement - à installer impérativement! Pour certains types de murs il faut des chevilles spéciales!
NL	Bevestiging aan de muur dient als kantelbescherming - zeker en vast bevestigen! Bij enkele muurtypen is een speciale plug misschien vereist!
IT	Il fissaggio alla parete serve da protezione anti-ribaltamento-attaccarla assolutamente! Per alcune strutture di parete può essere necessario un tassello speciale!
HU	A termék a falhoz kel rögzítési, különben az felborulhat! Egyes faltípusoknál speciális titlót kell használni!
RU	Обязательно установите крепление на стене во избежание опрокидывания! Для некоторых типов стен может потребоваться специальный дюбель!
RO	Sistemul de fixare la perete servește ca protecție la răsturnare - de montat obligatoriu! Pentru unele tipuri de pereți este posibil să fie necesar un diblu special!
SK	Upevnenie na stenu slúži ako ochrana proti prevráteniu - bezpodmienečne použite! Pre niektoré druhy stien môže byť potrebná špeciálna hmoždinka!
TR	Duvardaki sabitleme, devrilmeye karşı bir emniyet tedbiridir ve mutlaka monte edilmelidir! Bazi duvar tiplerinde bunun için özel bir dübel gerekli olabilir!

PL	Czyszczenie należy wykonać wyłącznie za pomocą ściereczki lub lekko nawilżonego ręcznika. Nie stosować środków czyszczących do szorowania.
CZ	Čištění je nutné vykonávat výhradně pomocí utěrky nebo lehce navlhčeného ručníku. Nepoužívejte čisticí prostředky obsahující abrazivní částice.
DE	Bitte nur mit einem Staubtuch oder leicht feuchtern Lappen reinigen. Keine scheuernden Putzmittel verwenden.
GB	Please only clean with a duster or damp cloth. Do not use any abrasive cleaners.
FR	Le nettoyage se fait uniquement à l'aide d'un torchon ou d'une serviette légèrement mouillée.
NL	Reinig alleen met een stofdoek of een lichtjes vochtige doek. Gebruik geen schurende poetsmiddelen.
IT	Pulire esclusivamente con un panno o un asciugamano umido.
HU	A tisztítás kizárólag törölrőruha vagy enyhén nedvesített törölköző segítségével végezhető. Súroló hatású tisztítószerket nem szabad használni.
RU	Очищайте от пыли тряпкой или слегка влажной ветошью. Не допускается применение чистящих средств, не предназначенных для ухода за мебелью.
RO	Curățarea trebuie efectuată numai cu o cârpă sau cu un prosop ușor umezit. Nu utilizați agenți de curățare abrazivi.
SK	Čistení je nutné vykonávať výhradne pomocí utierky alebo ľahko zvlhnutým ručníkom. Nepoužívajte čistiaci prostriedky obsahujúci abrazívne častice.
TR	Lütfen sadece bir toz bezile veya hafif nemli yumuşak bir bezle siliniz. Aşındırıcı temizlik malzemeleri kullanmayınız.

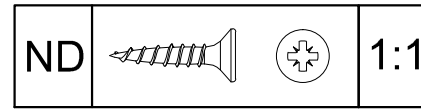
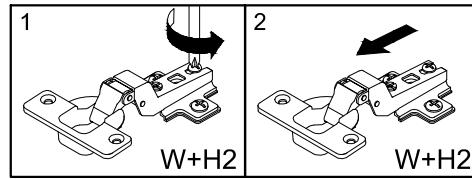
1



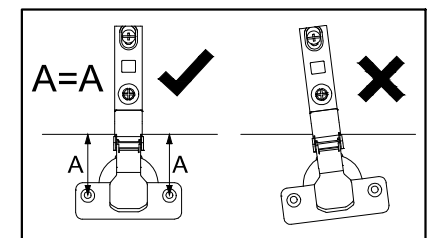
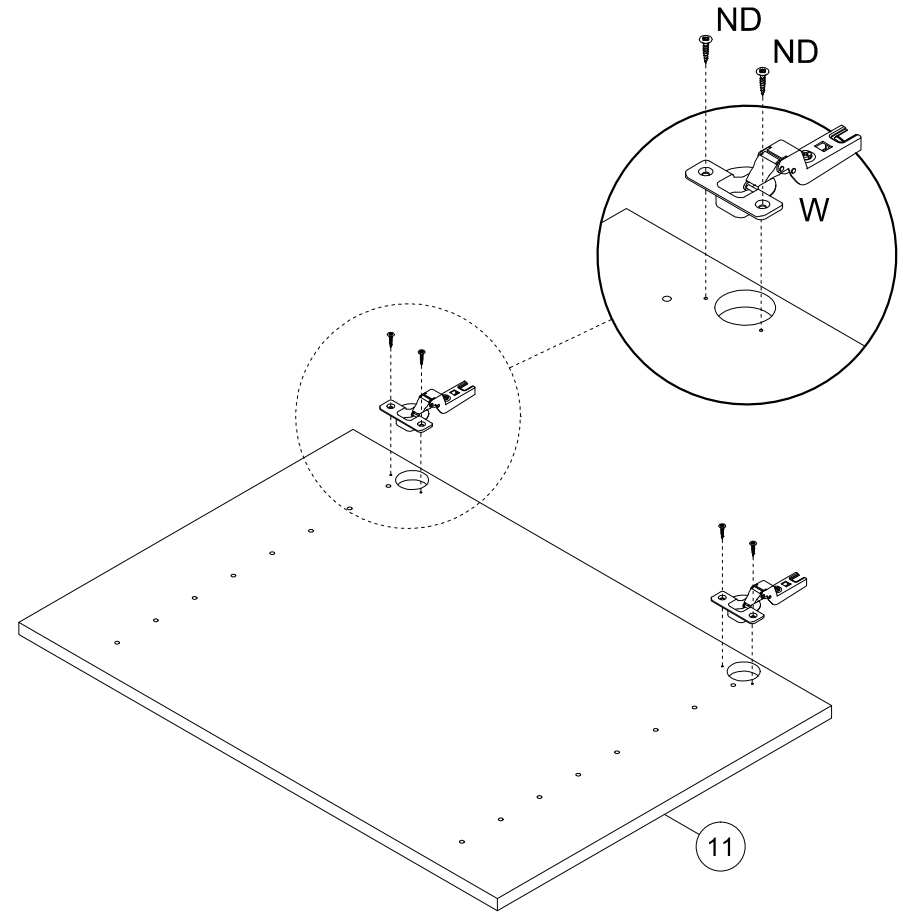
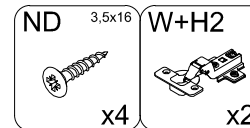
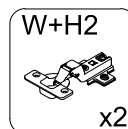
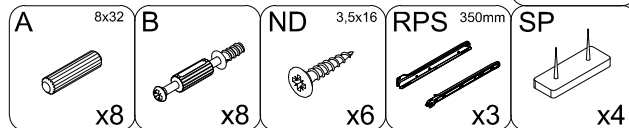
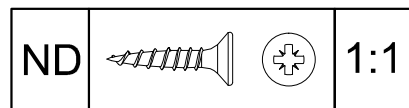
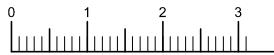
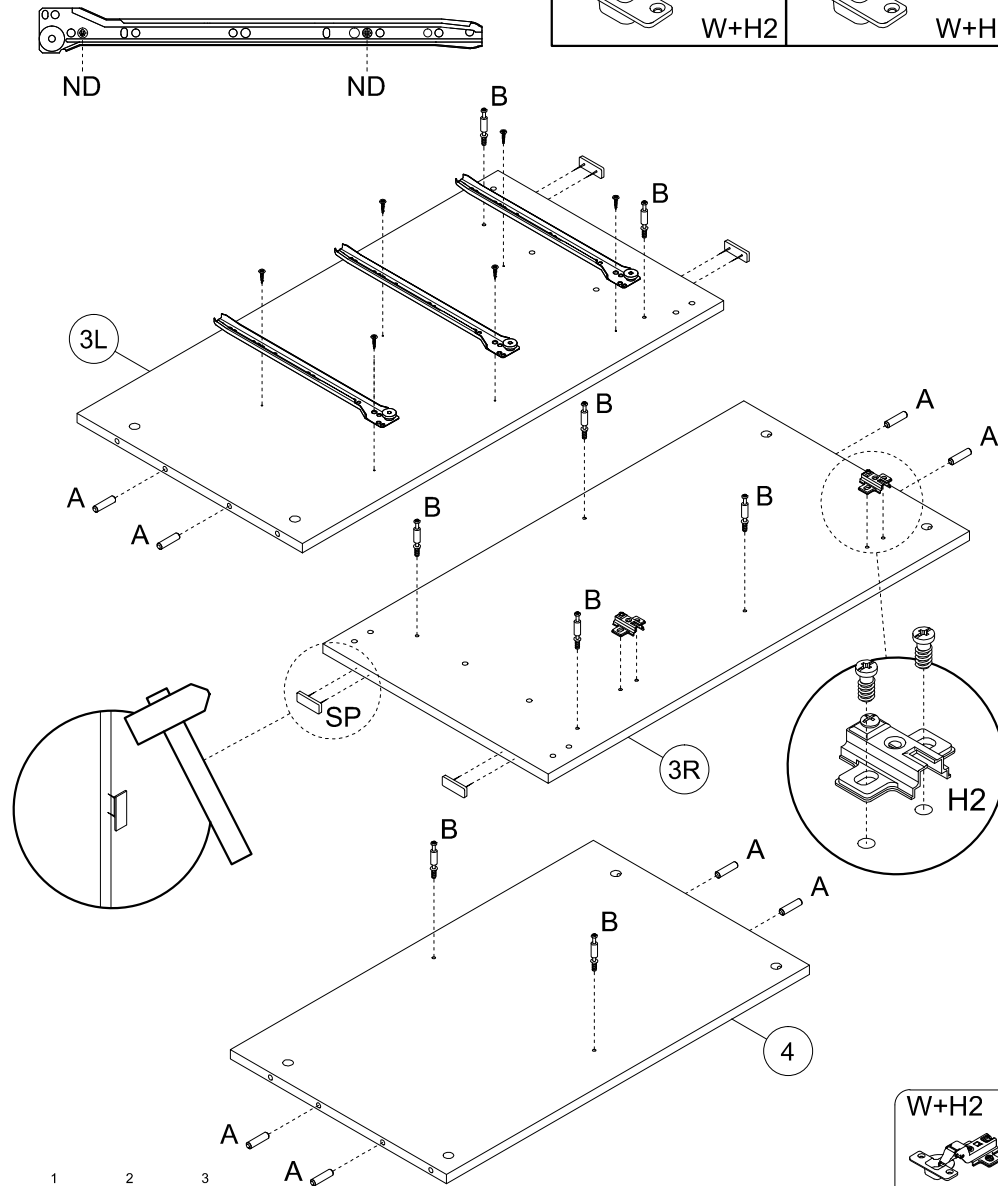
2



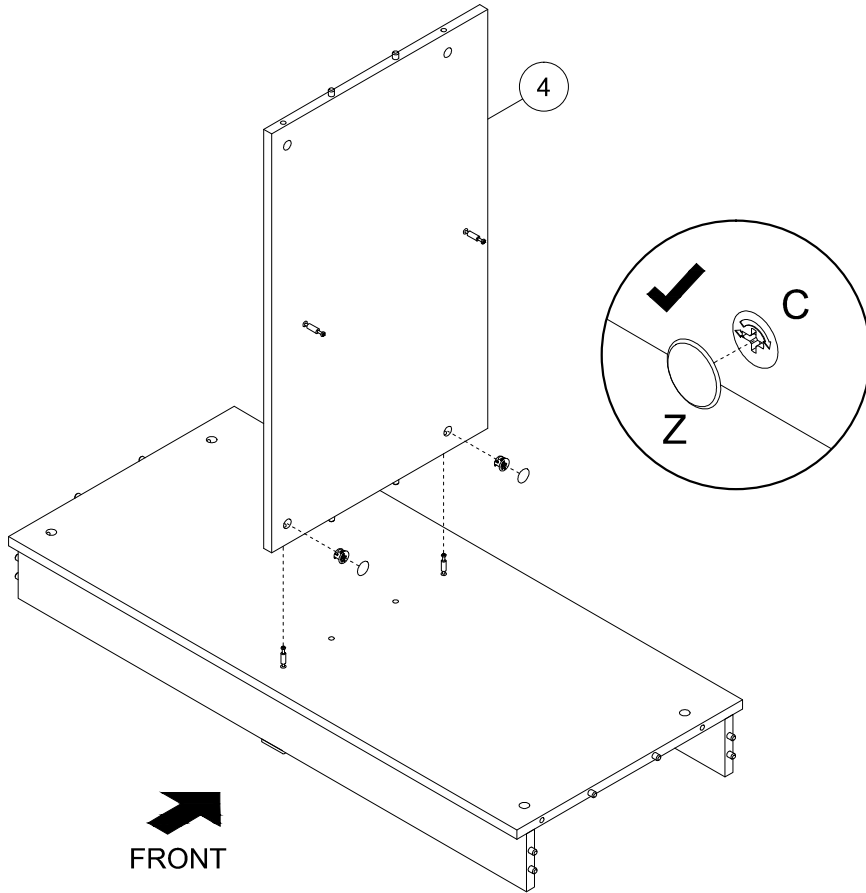
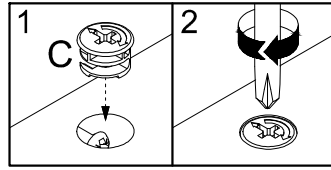
3



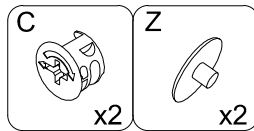
4



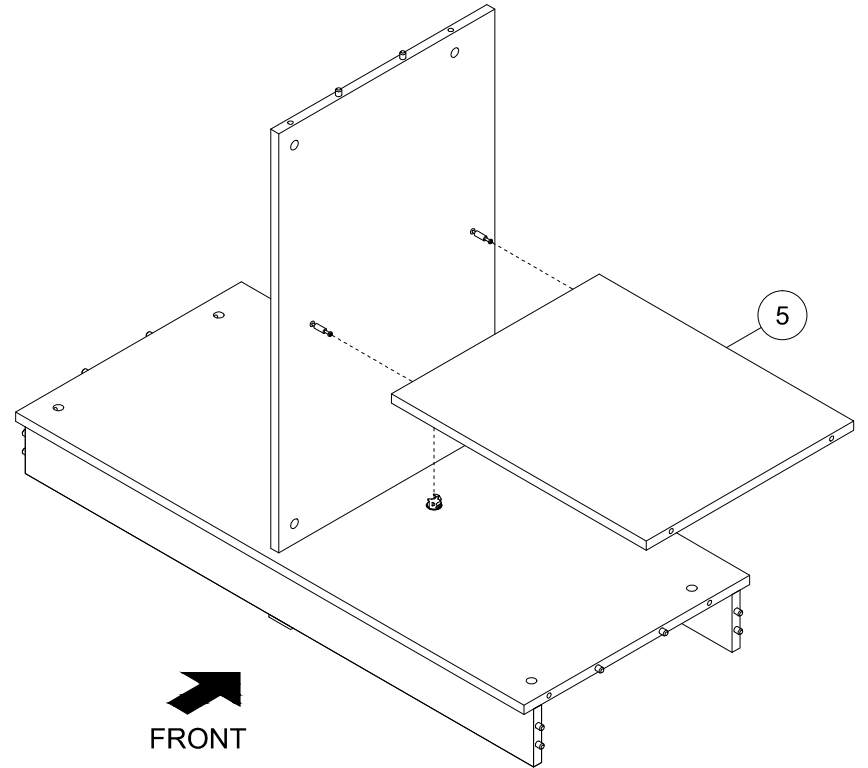
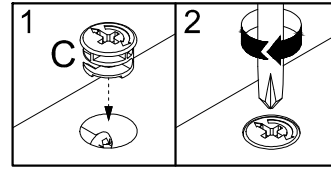
5



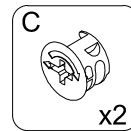
FRONT

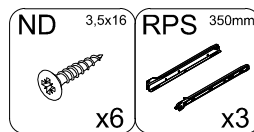
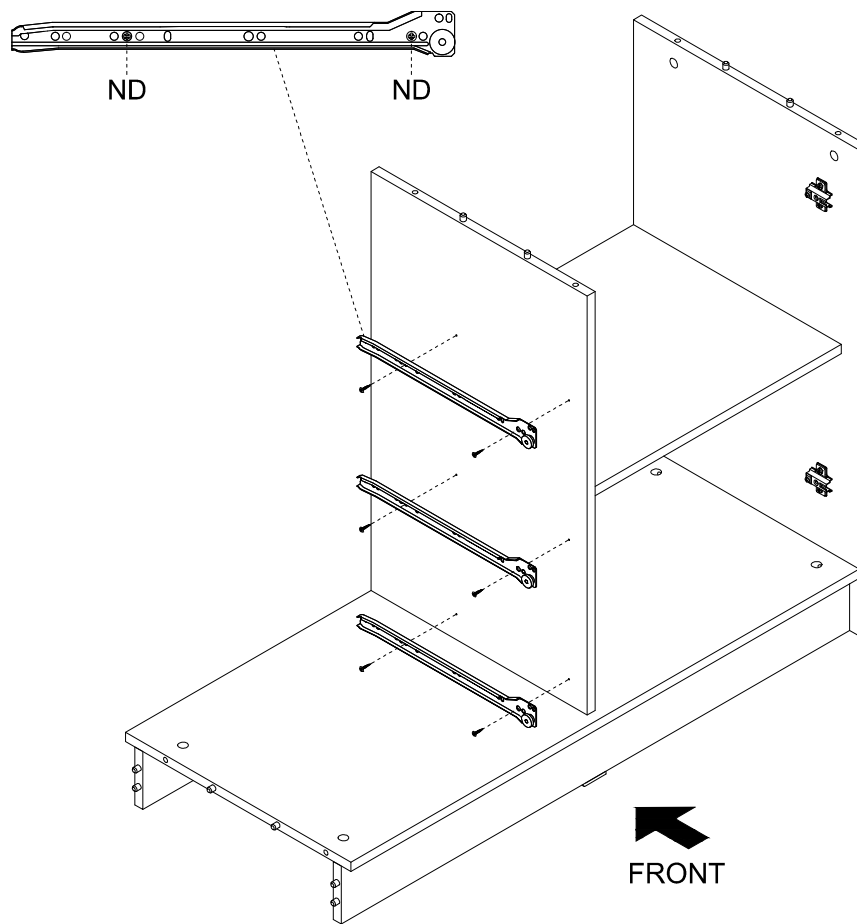
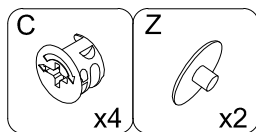
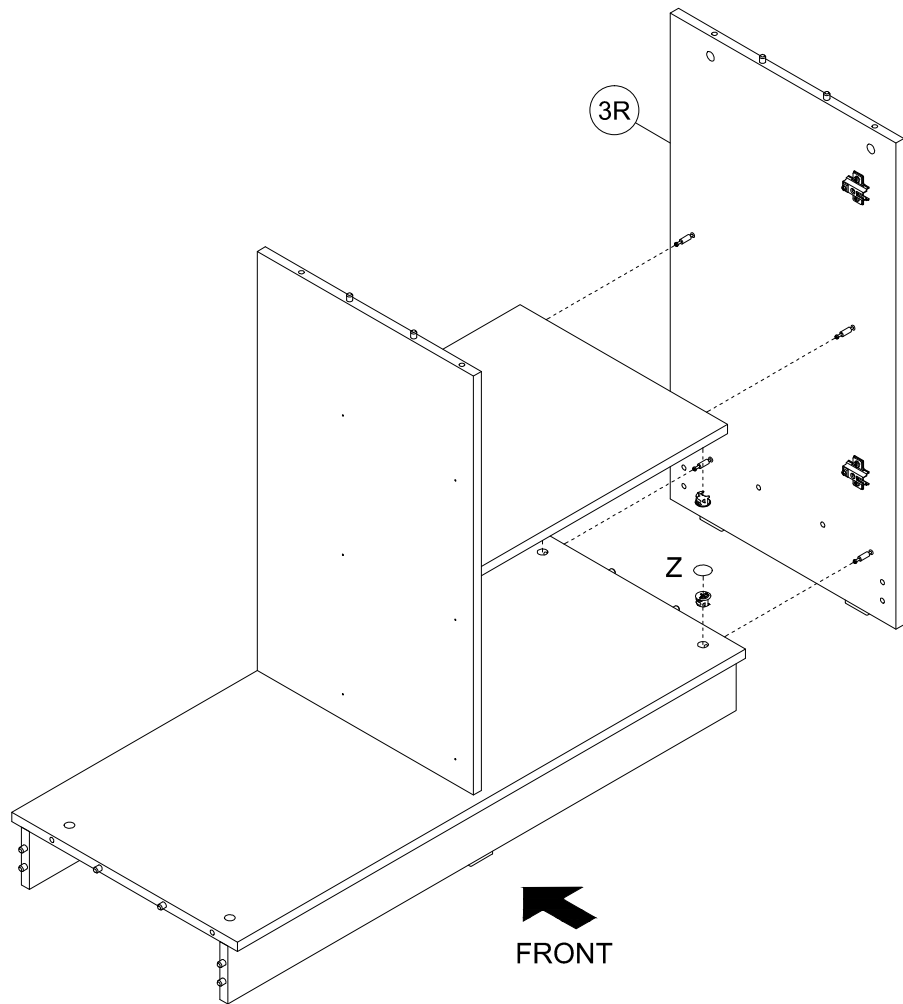
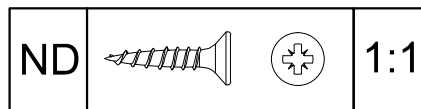
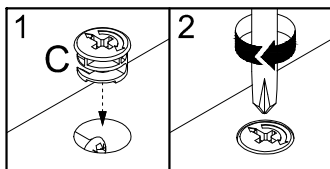


6

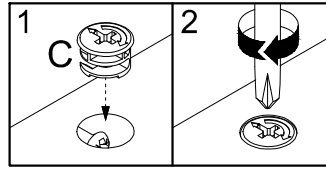
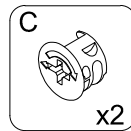
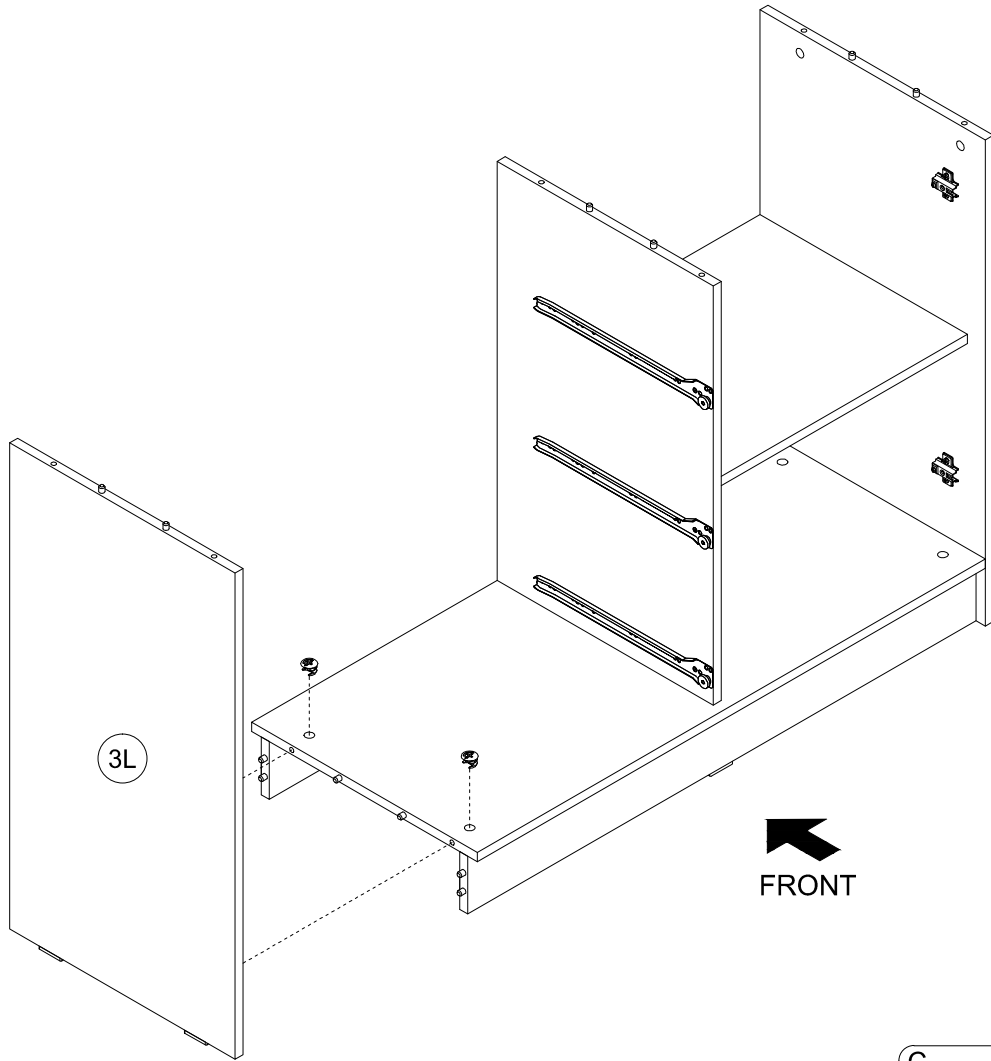


FRONT

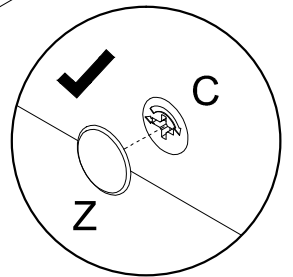
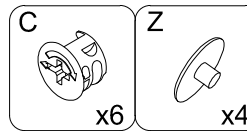
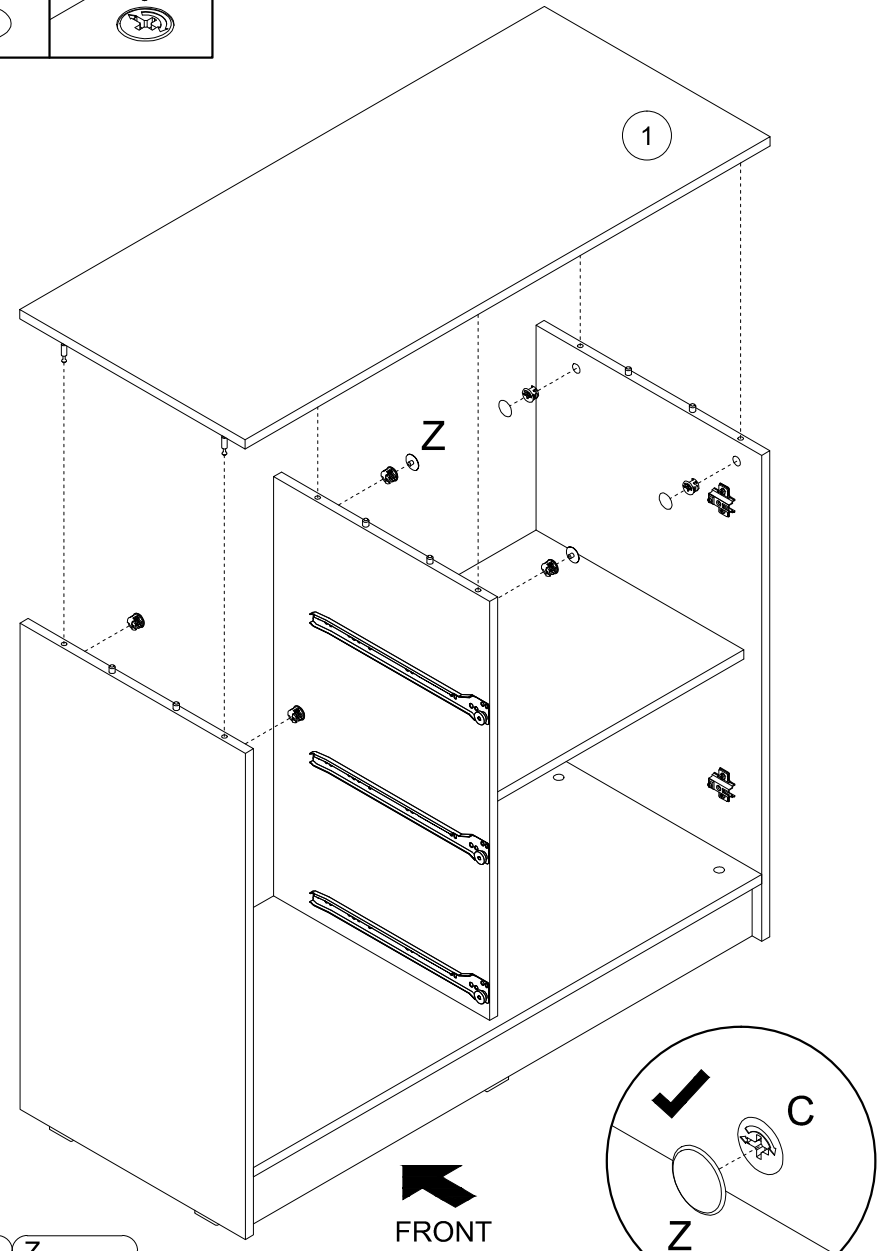




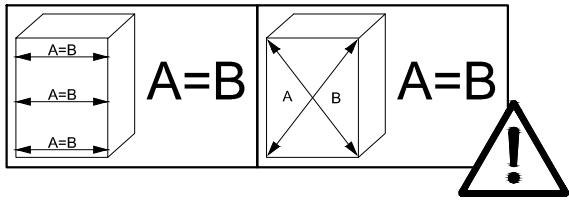
9



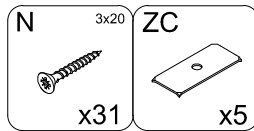
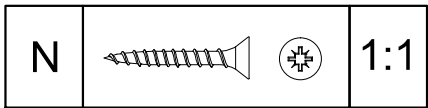
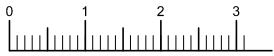
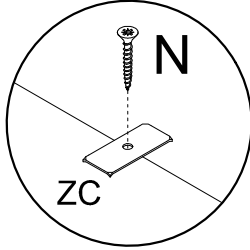
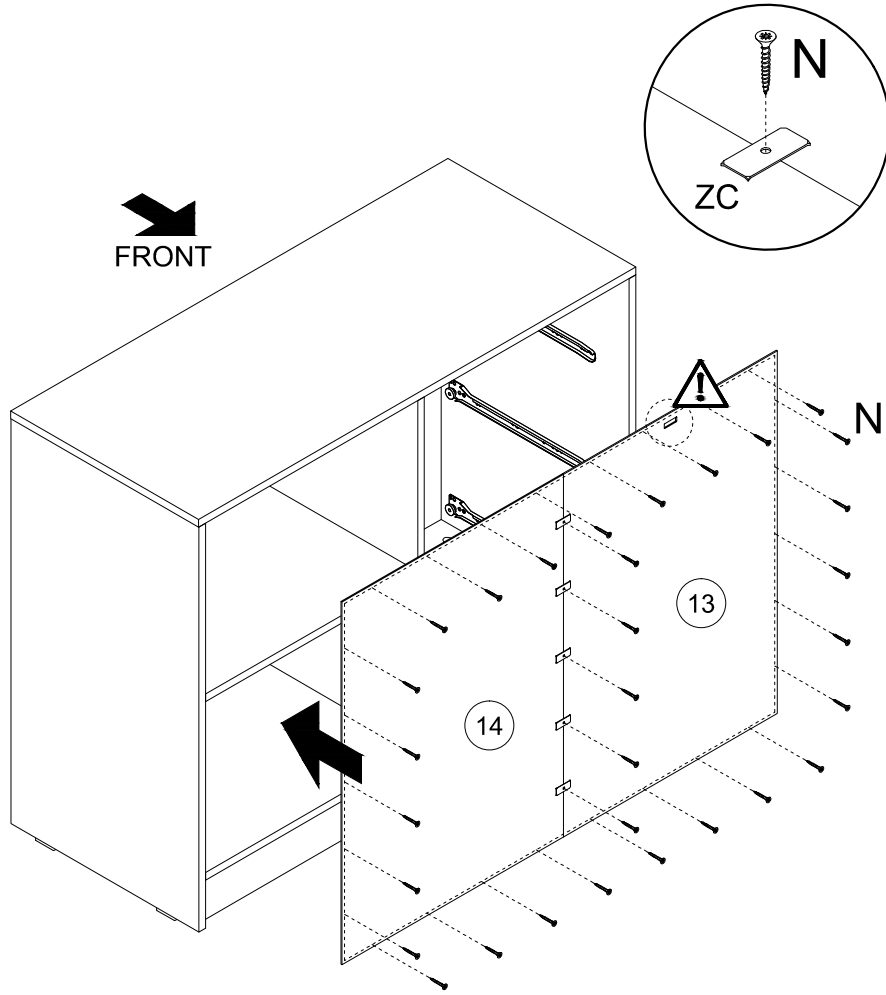
10



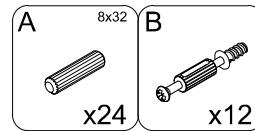
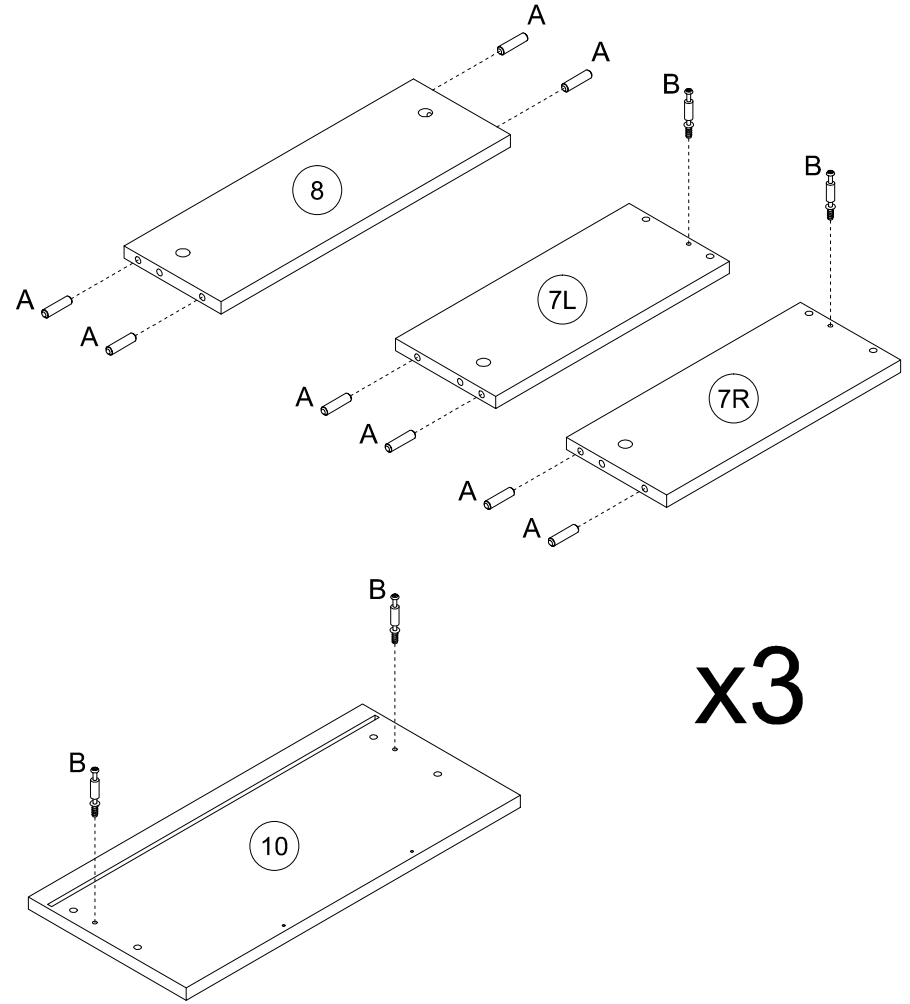
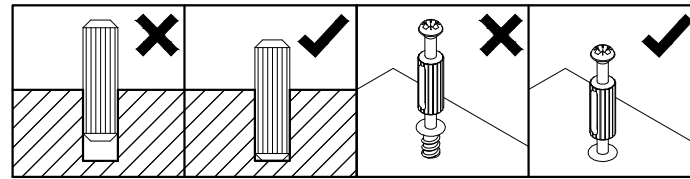
11



FRONT

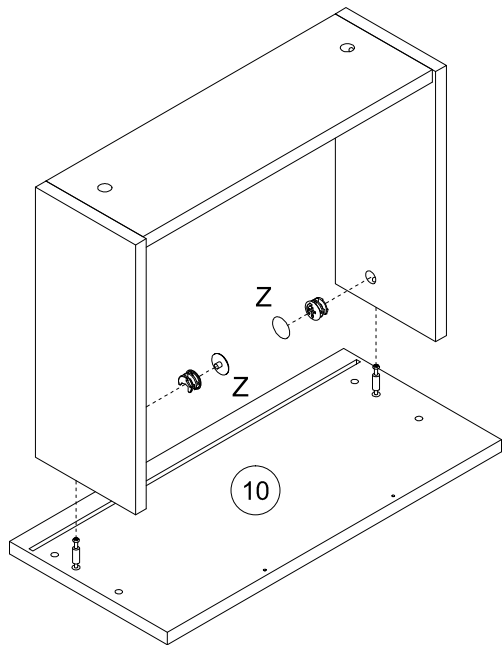
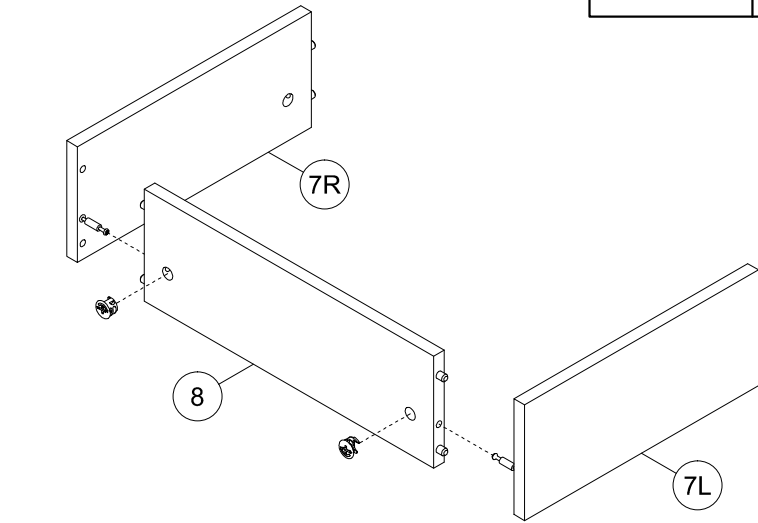
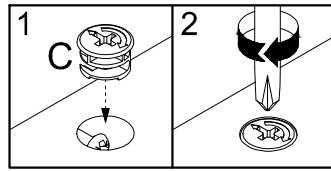


12

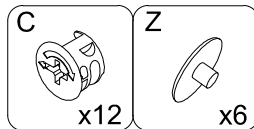
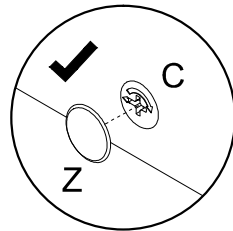




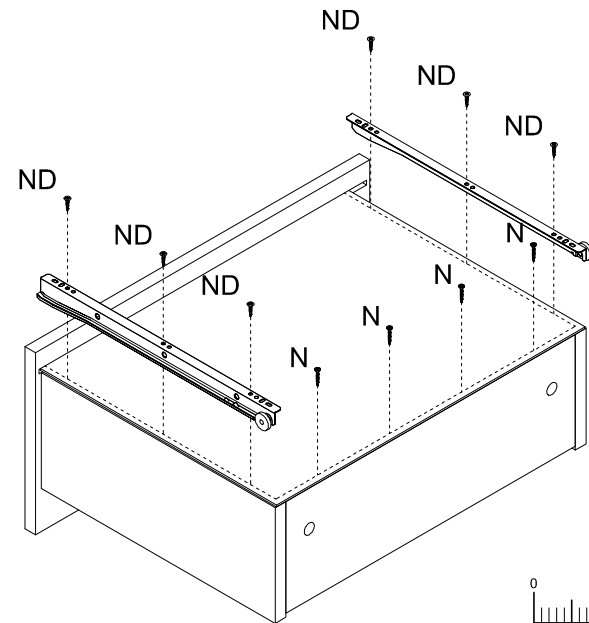
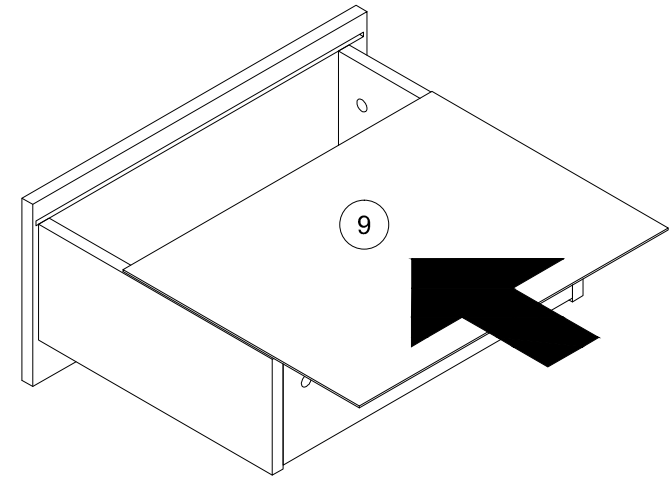
13



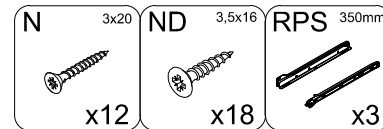
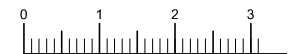
x3



14

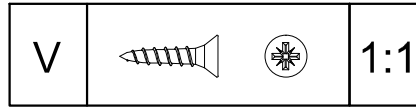
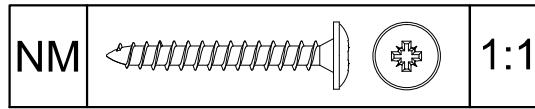
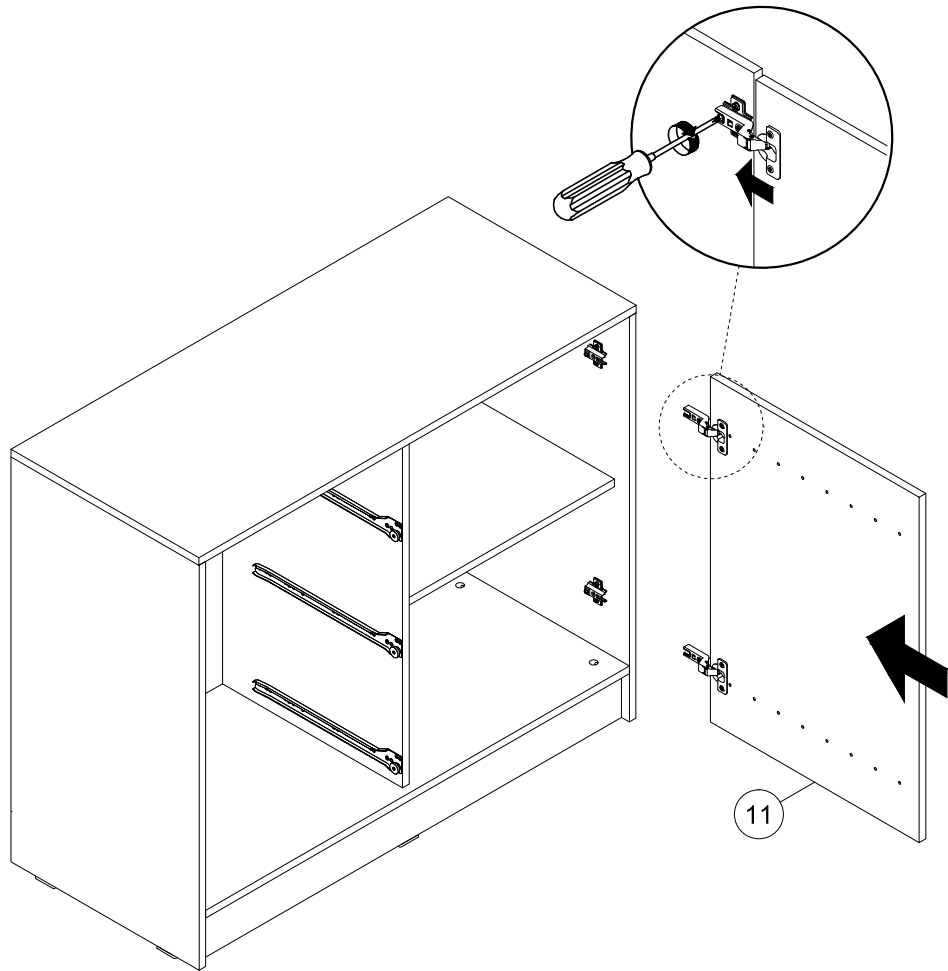


x3

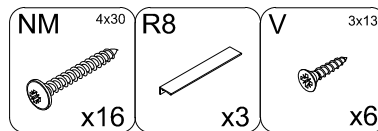
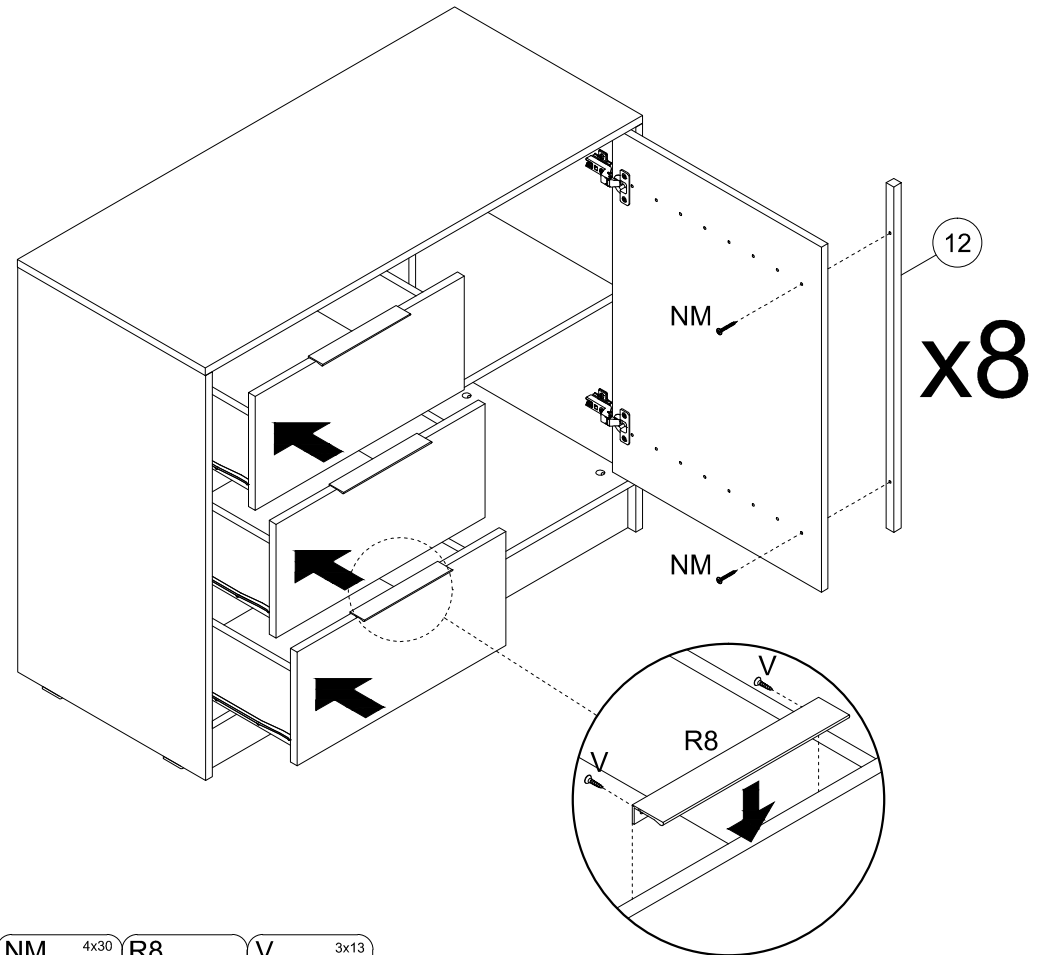


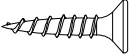

ND			1:1
N			1:1

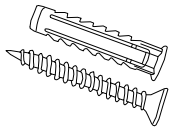
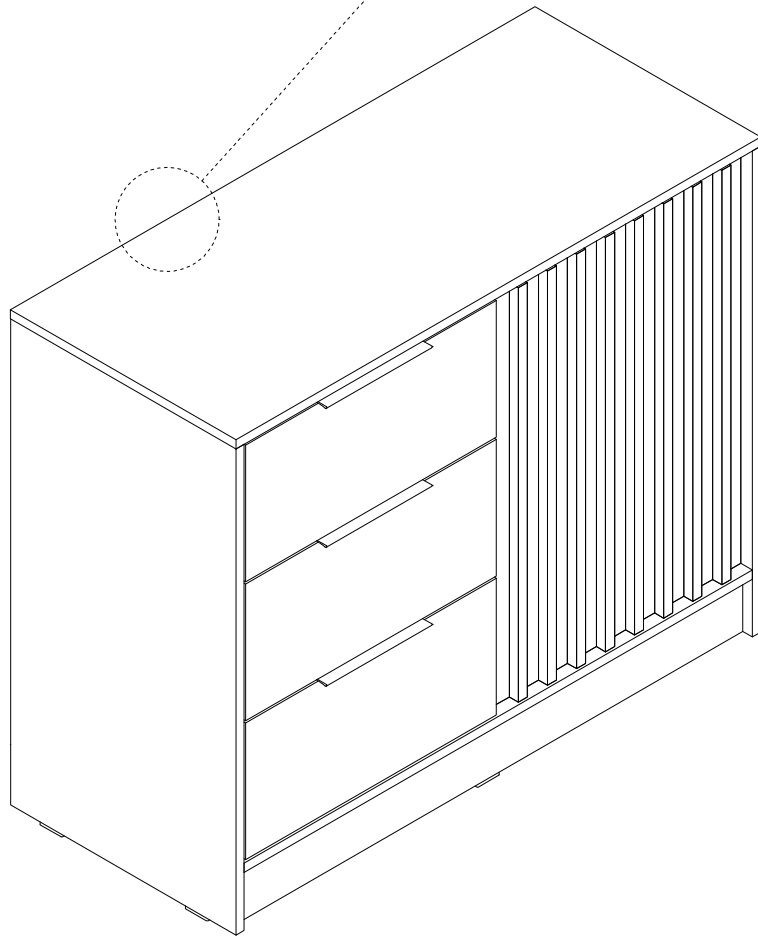
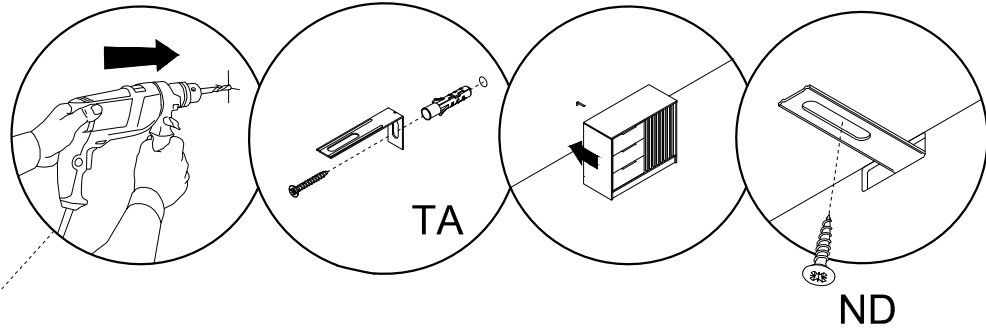
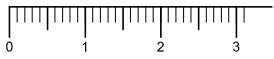
15





16



ND			1:1
----	----------------------------------------------------------------------------------	----------------------------------------------------------------------------------	-----



ND	3,5x16	TA
		
x1		x1

