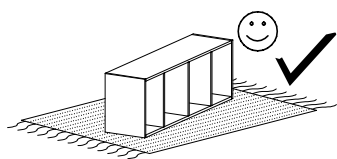


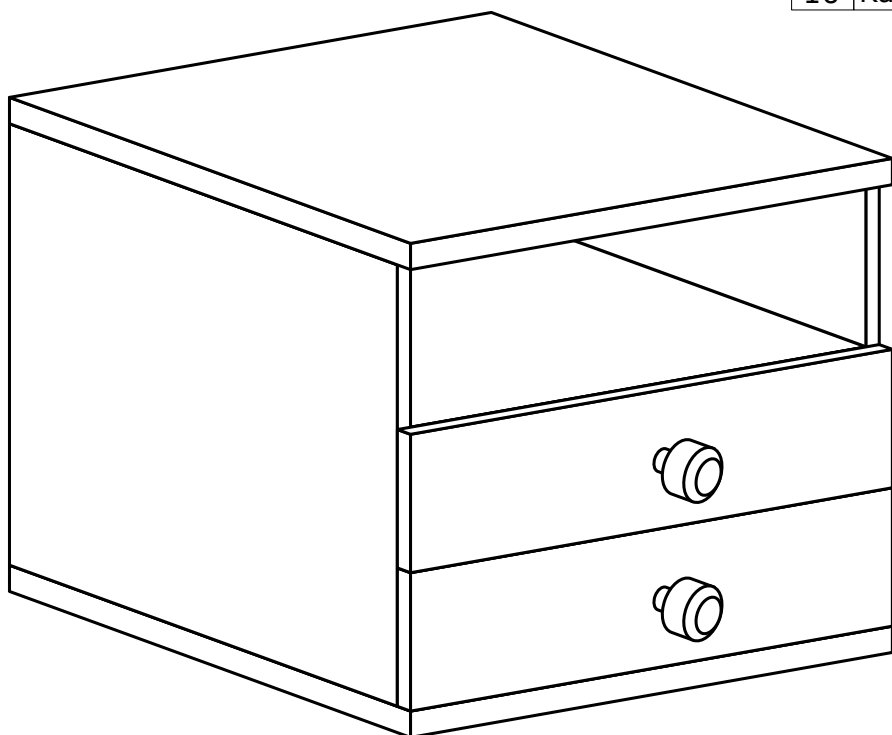
# CALI 17



Narzędzia potrzebne do montażu



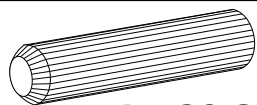
Nr	Nazwa elementu	D[mm]	S[mm]	G[mm]	Ilość
1	Bok Lewy	436	386	16	1
2	Bok Prawy	436	386	16	1
3	Błat Górny	480	406	32	1
4	Błat Dolny	480	406	32	1
5	Wieniec	427	386	16	1
6	Bok Szuflady	350	105	16	4
7	Tył Szuflady	369	105	16	2
8	Przód Szuflady	456	142	16	2
9	Kapak	470	458	2,5	1
10	Kapak Szuflady	391	372	2,5	2



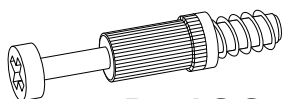
## **UWAGA !!!**

MONTOWANIE USZKODZONYCH  
ELEMENTÓW POWODUJE UTRATĘ  
GWARANCJI

W przypadku reklamacji proszę podać numer pakowacza znajdujący się na kartonie.



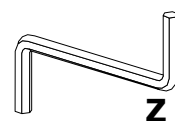
**A - 20 St.**



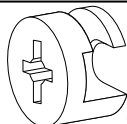
**B - 16 St.**



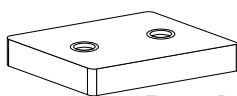
**X1 - 12 St.**



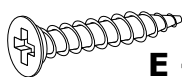
**Z - 1 St.**



**C - 16 St.**



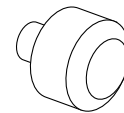
**D - 4 St.**



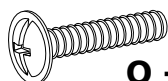
**E - 8 St.**  
3,5x25 mm



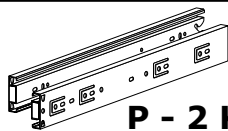
**L - 25 St.**



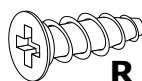
**N - 2 St.**



**O - 2 St.**  
3,5x20 mm



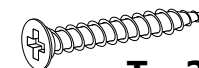
**P - 2 Kpl.**



**R - 16 St.**  
5x13 mm



**S - 8 St.**

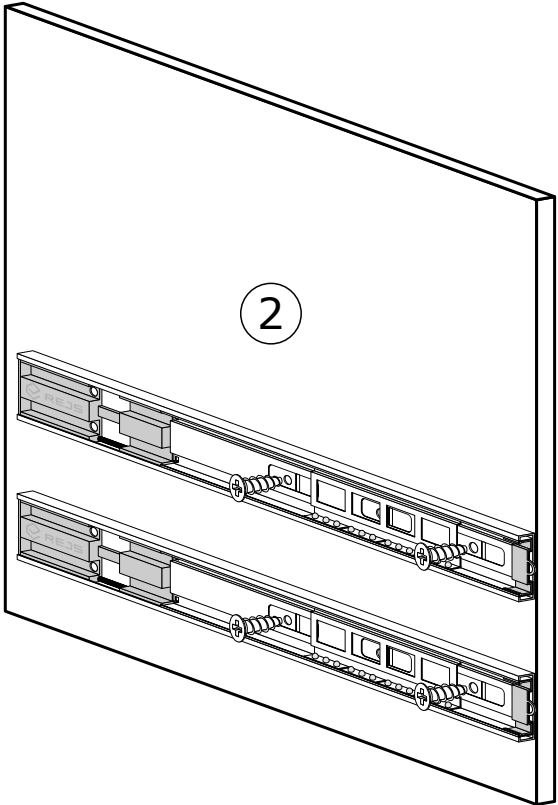
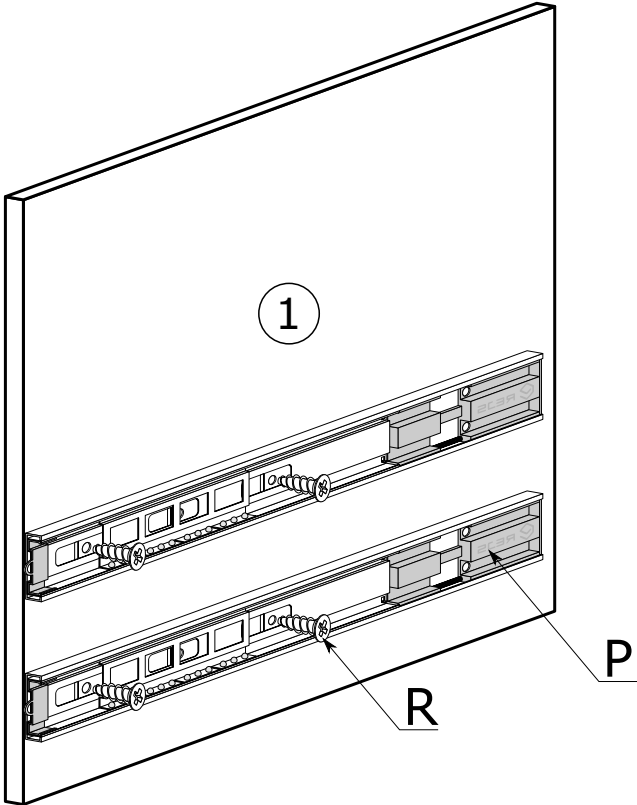


**T - 28 St.**  
3x30 mm

I



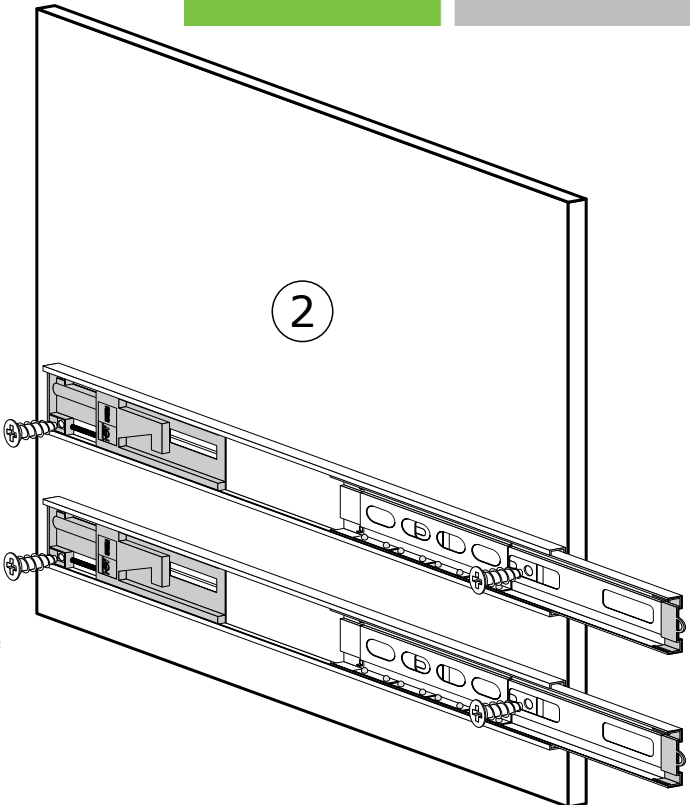
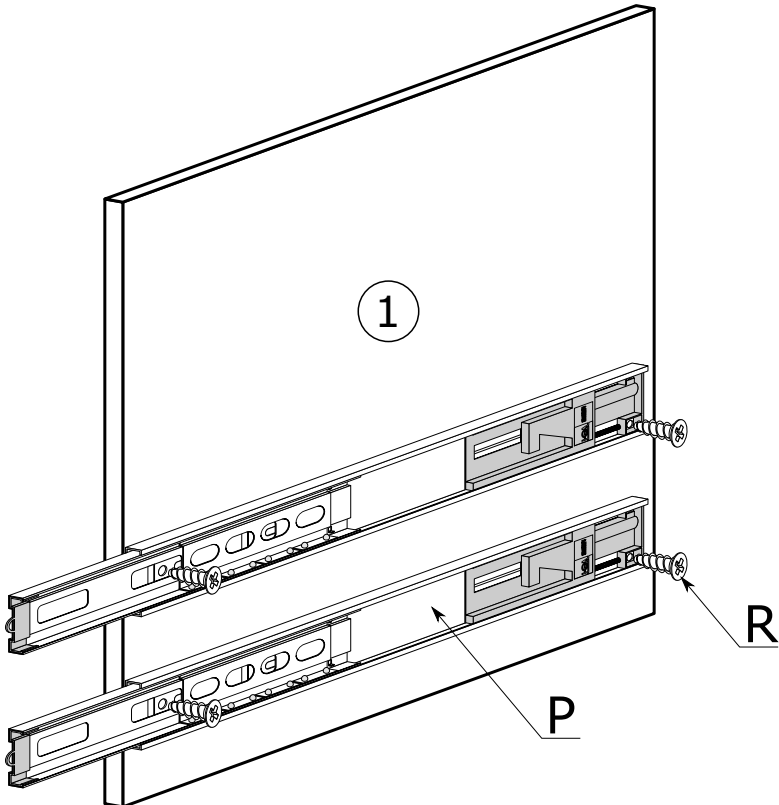
REJS



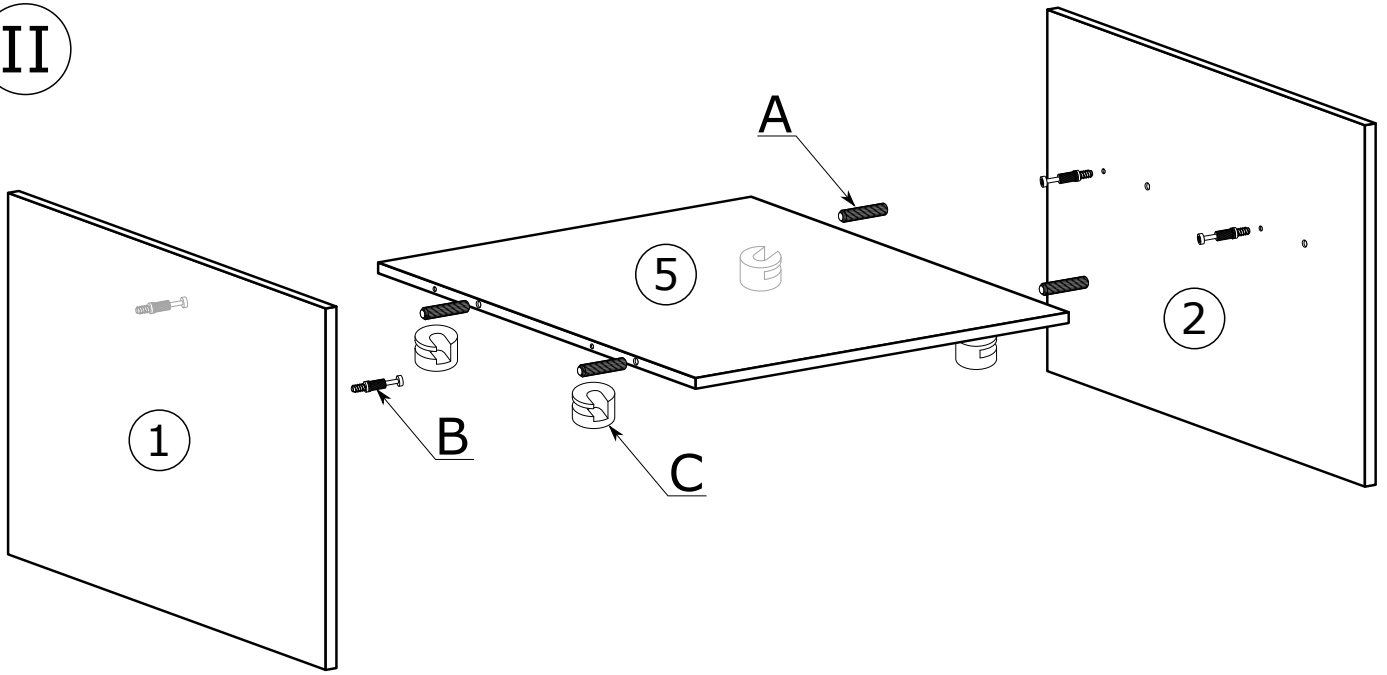
I



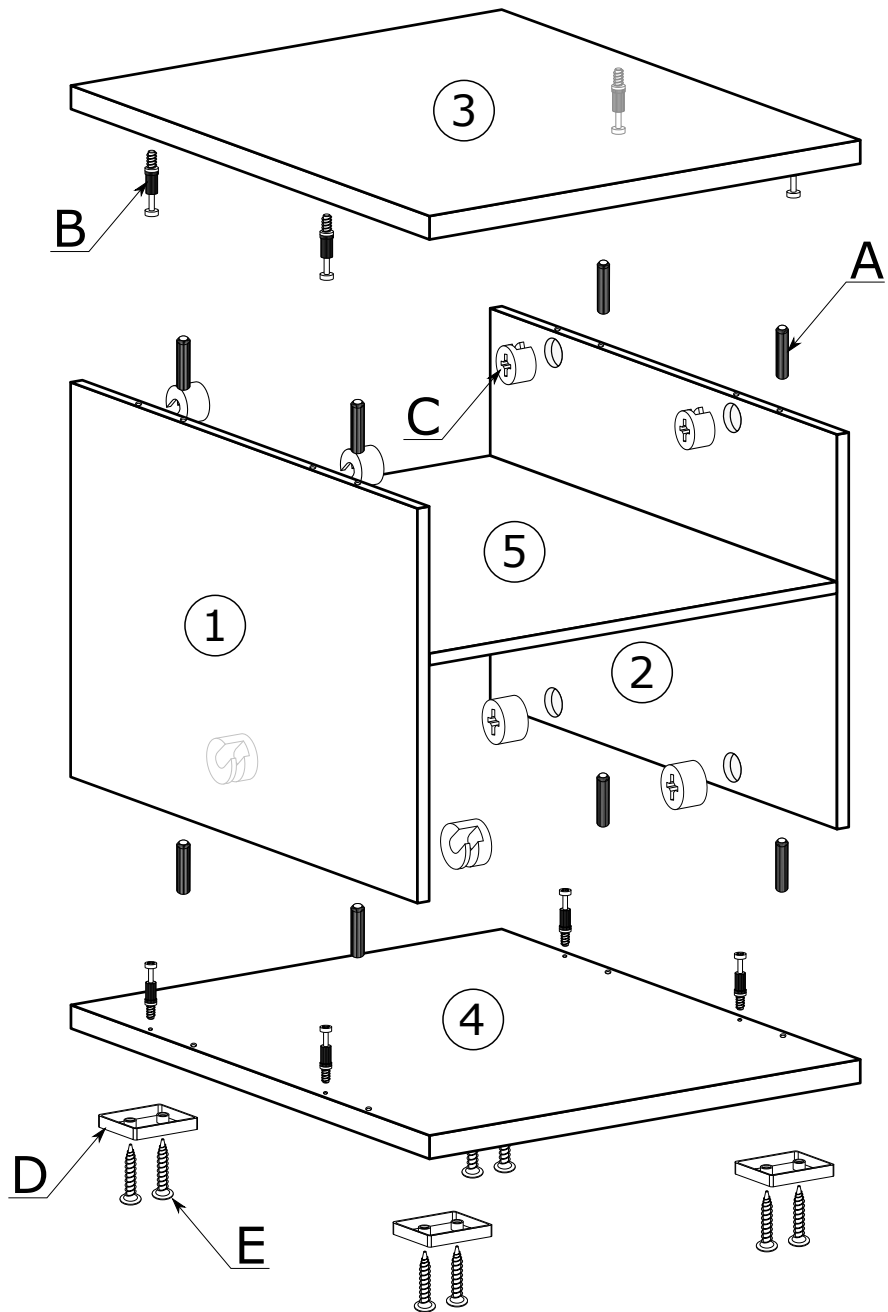
FORMENTI & GIOVENZANA



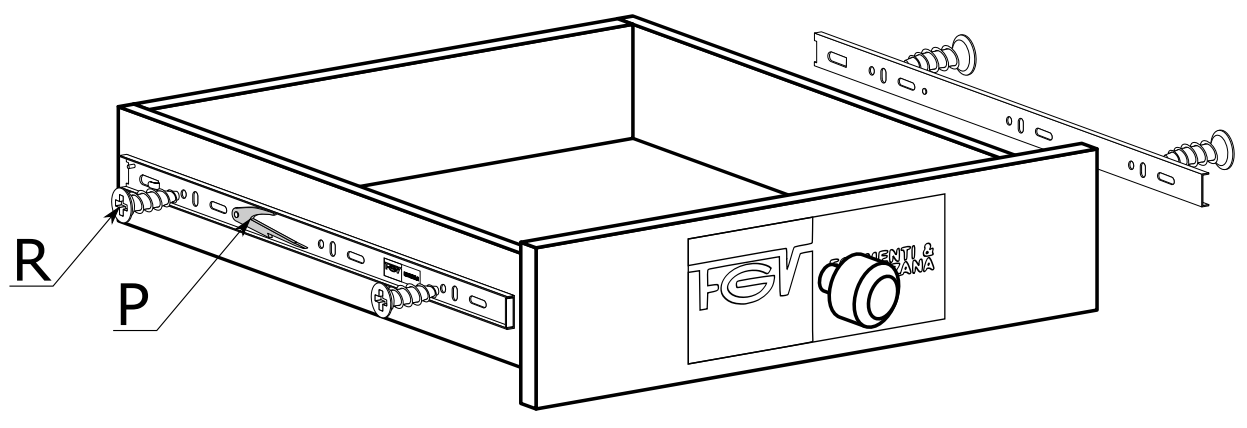
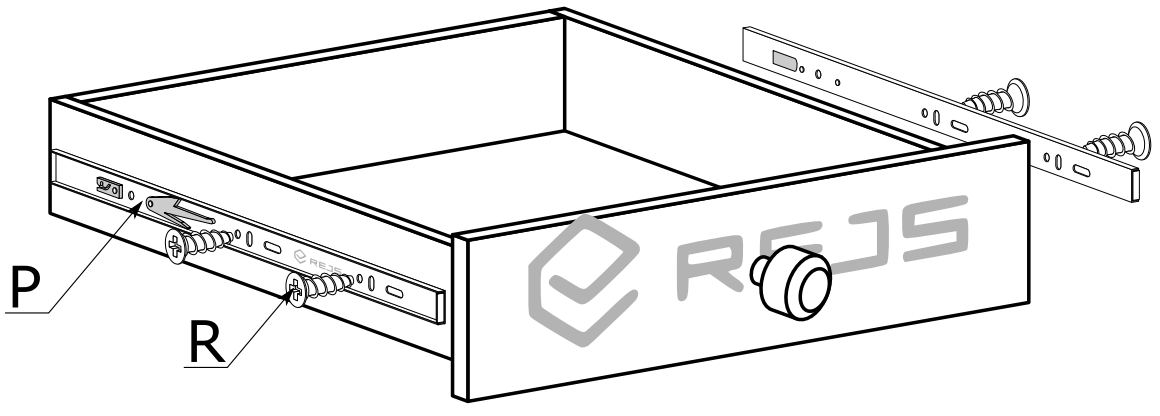
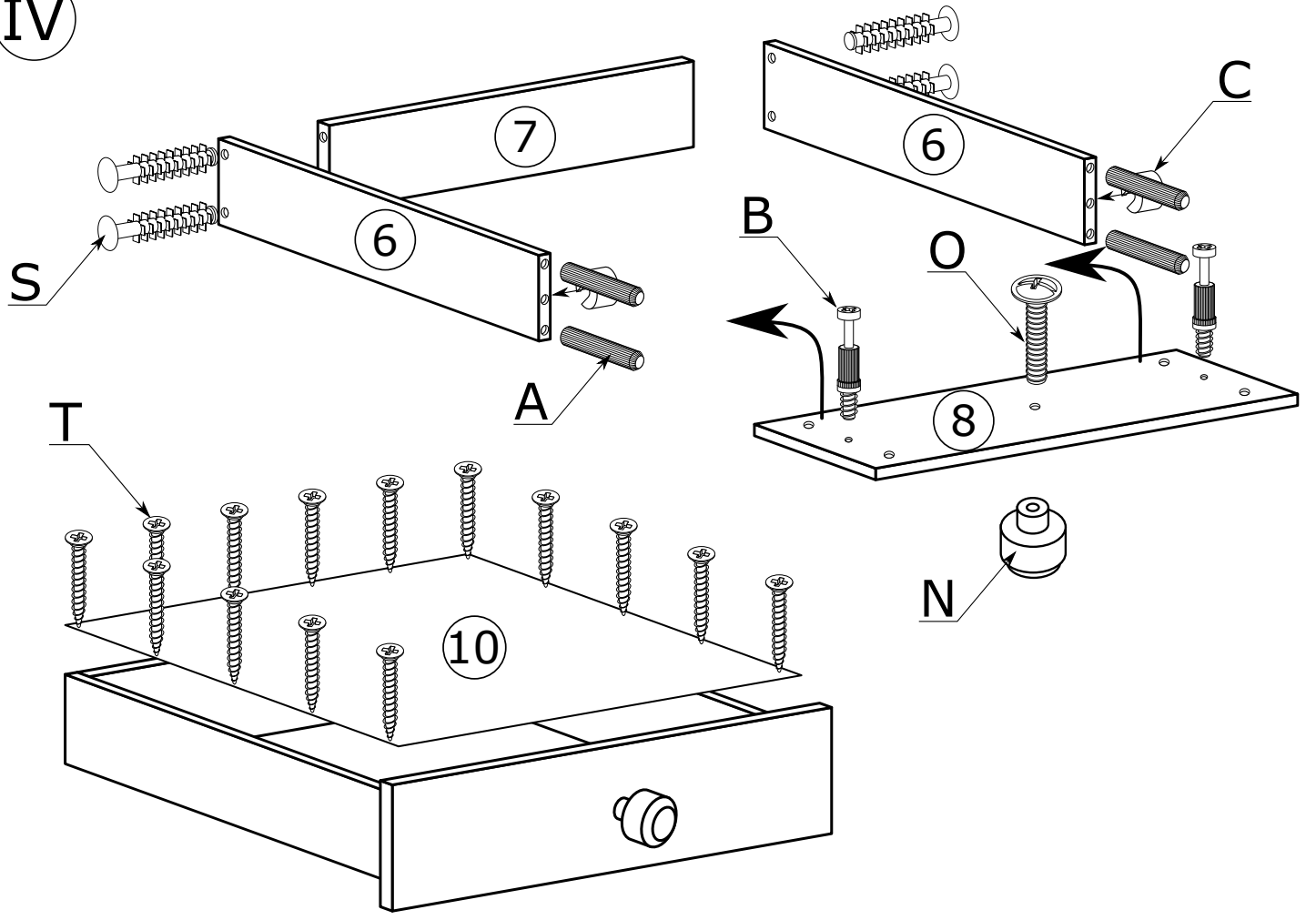
II



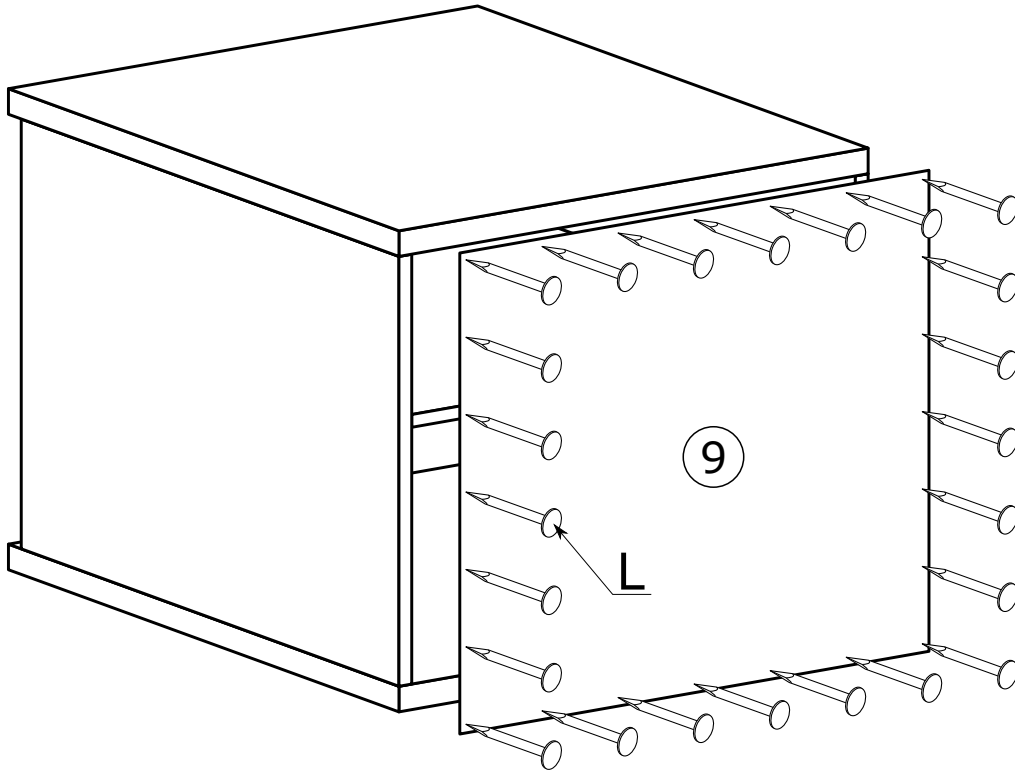
III



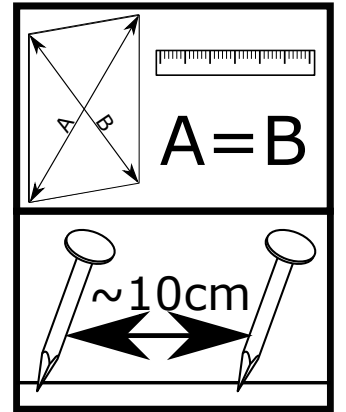
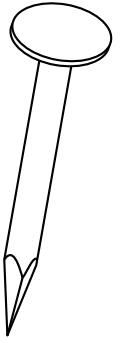
IV



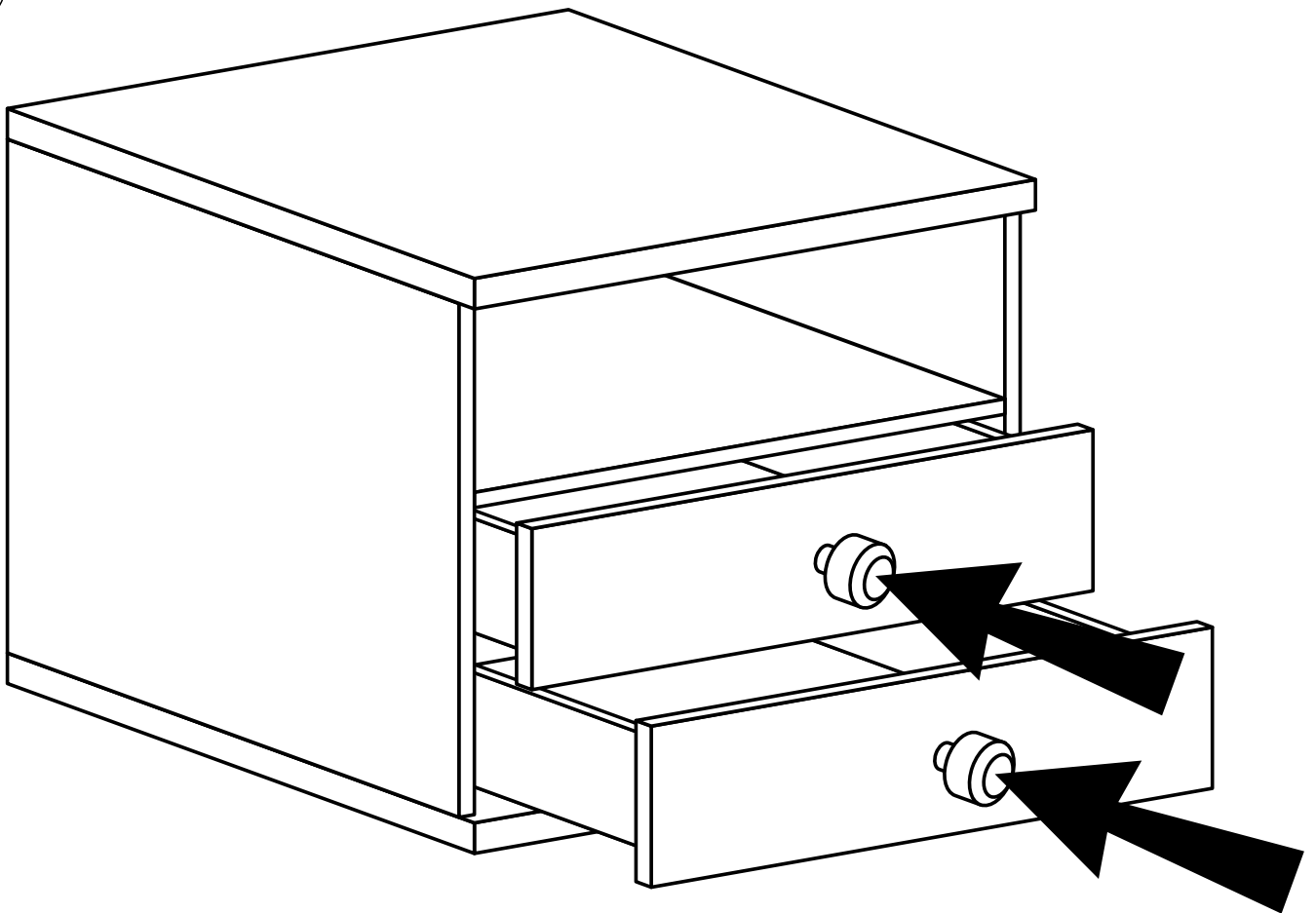
V



x25

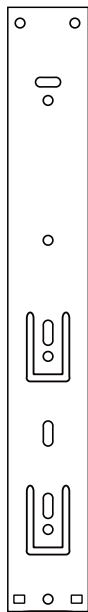


VI

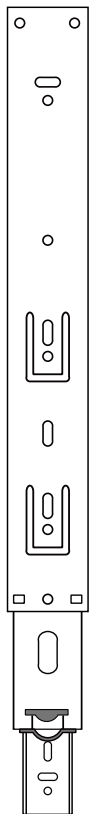


# MONTAŻ/DEMONTAŻ PROWADNIC

1



2



3



4

