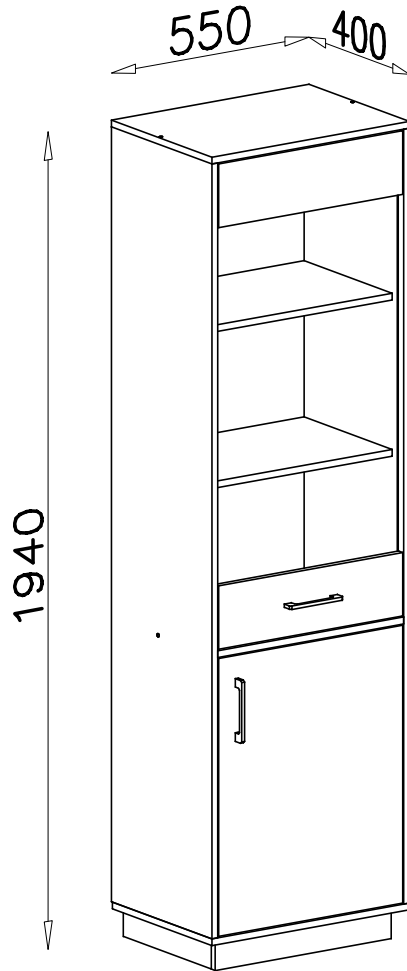
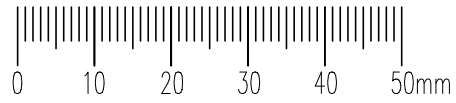
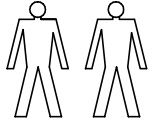
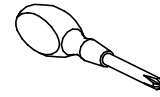
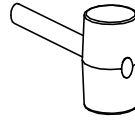
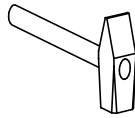
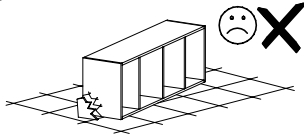
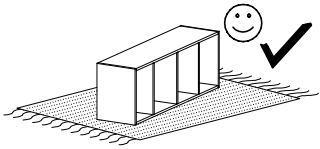

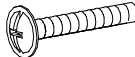
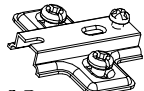
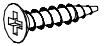


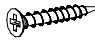
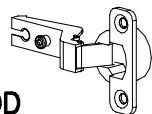



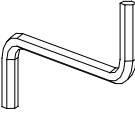
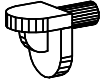
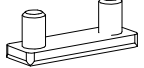
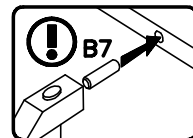
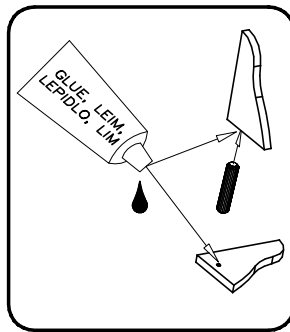
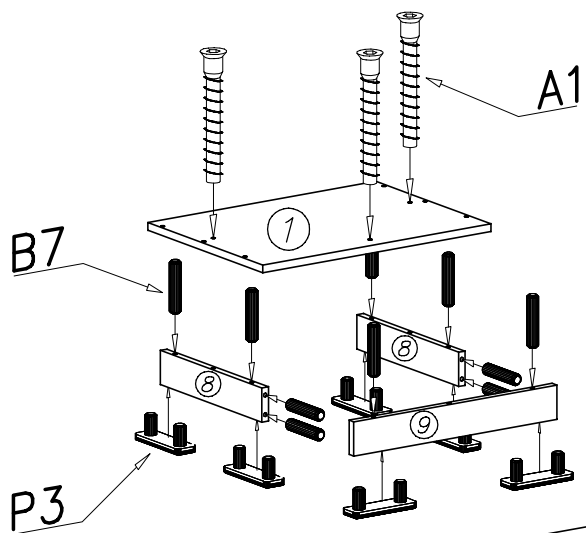


SANTIAGO SN 2

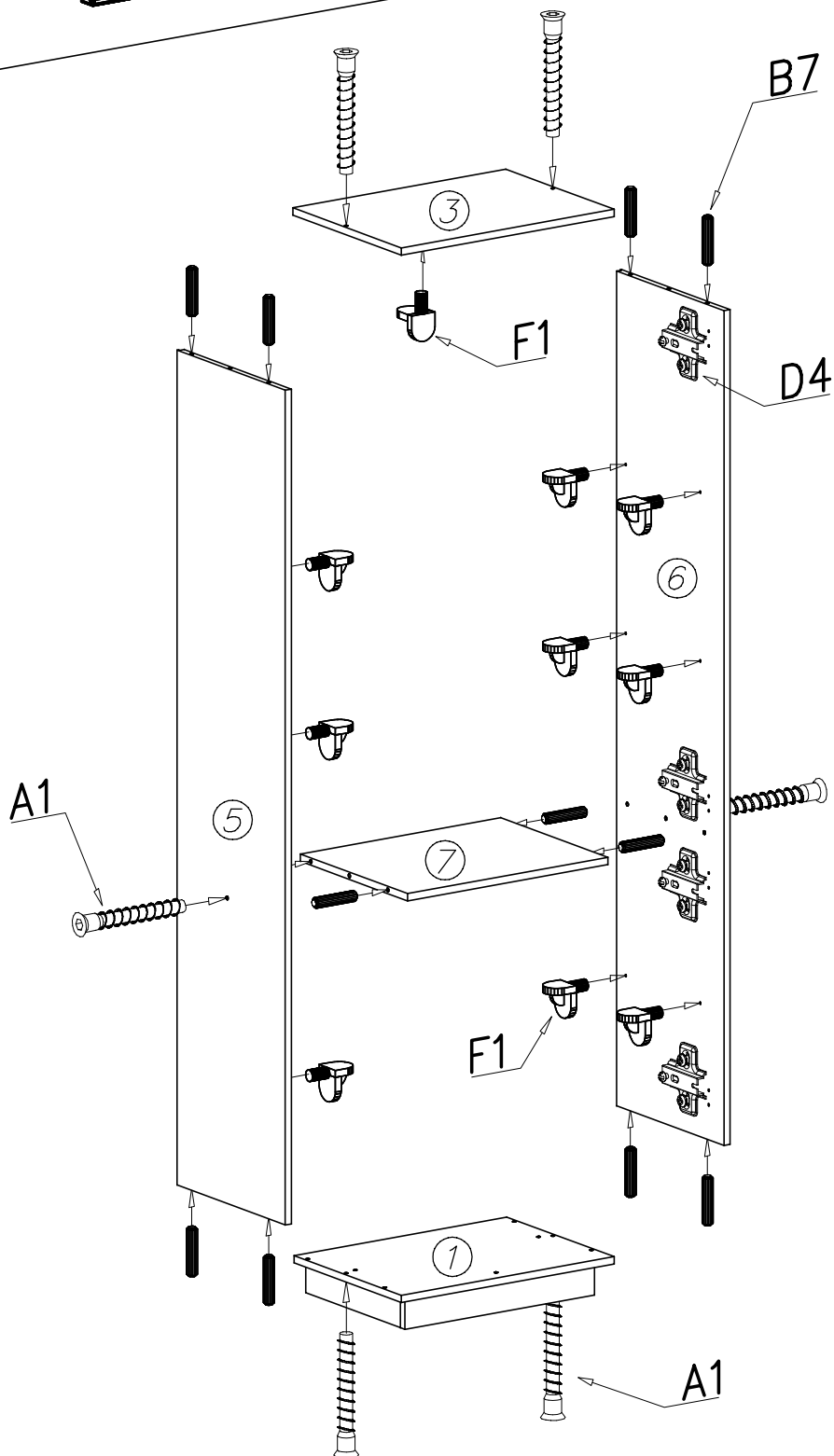


	W1  GLUE, LEIM, LEPIDLO, LIM x1	N13  M4x22 x4	D4  PZ350D x4	G11  4x20 x6
E9  x2	G4  4x16 x8	G2  3x20 x35	C4  Z350D x4	I3  x6
A1  ø7x50 x9	B7  ø8x30 x22	W2  x1	F1  x13	P3  x6

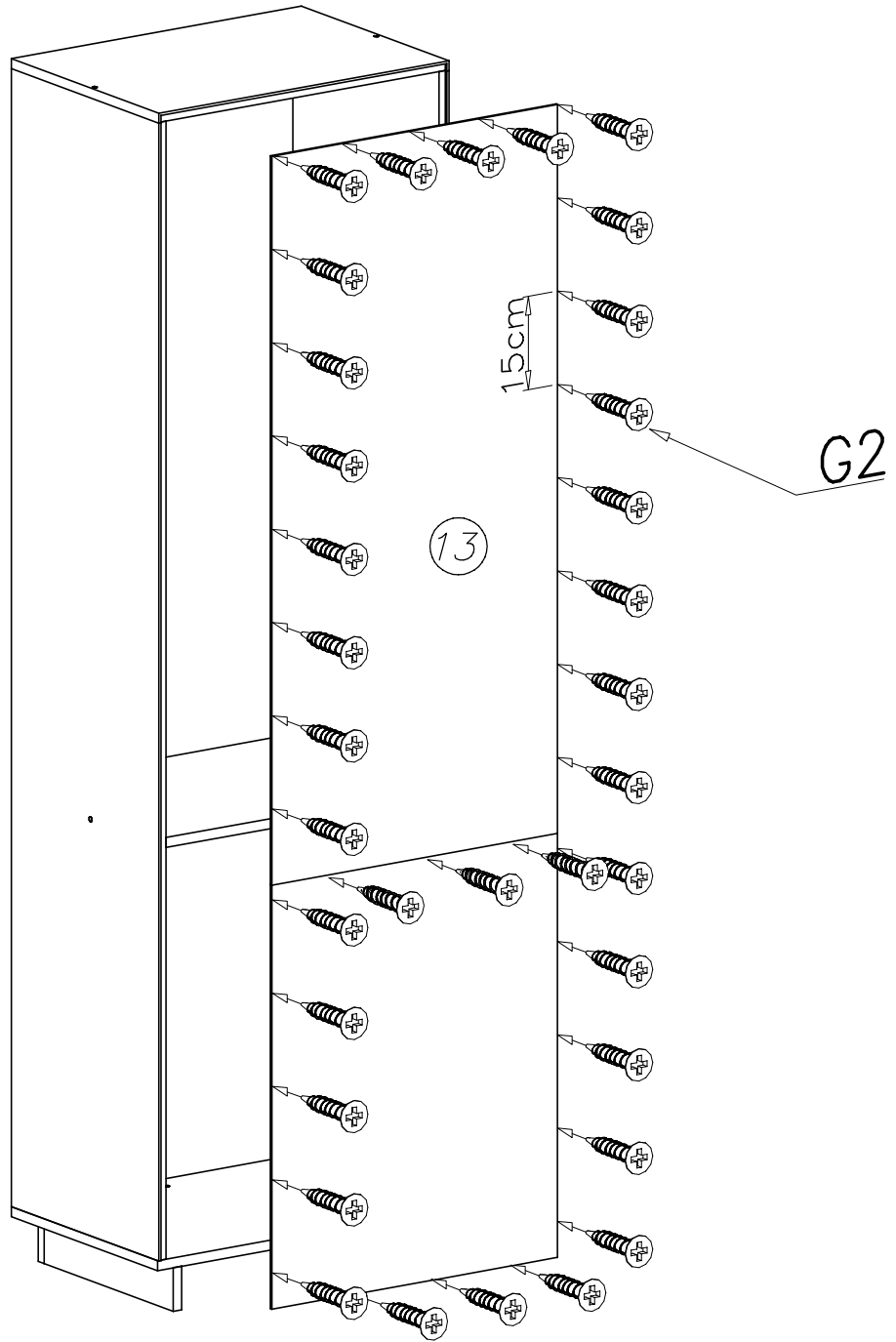
I



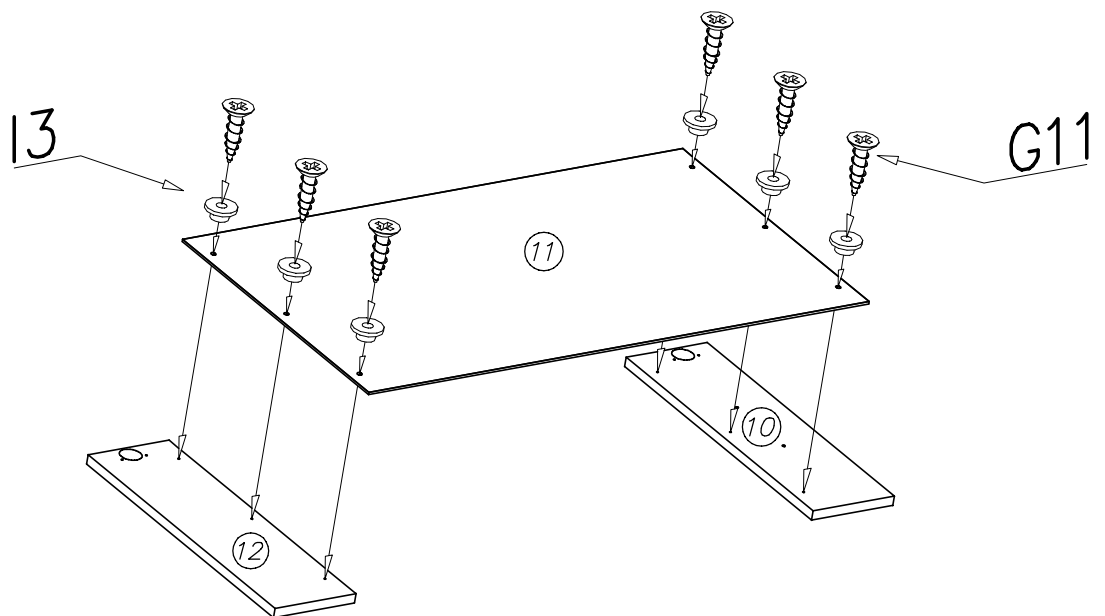
II



III



IV



V

