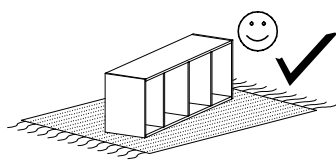


DALLAS 8



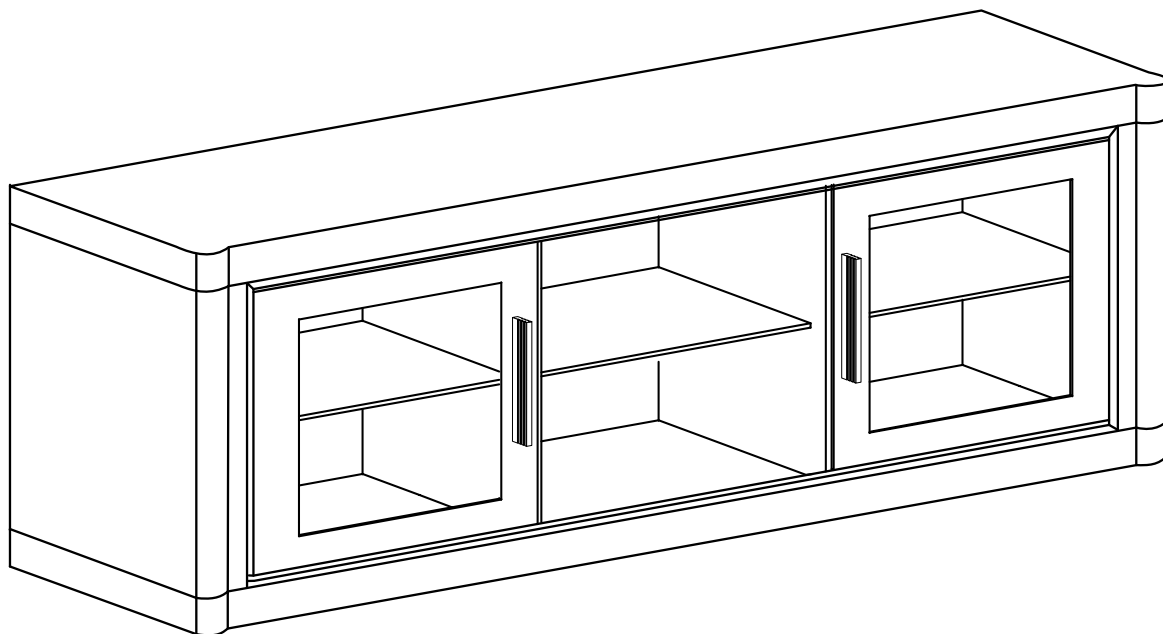
Narzędzia potrzebne do montażu



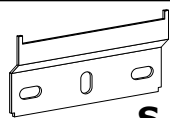
UWAGA !!!

MONTOWANIE USZKODZONYCH
ELEMENTÓW POWODUJE UTRATĘ
GWARANCJI

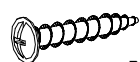
Nr	D[mm]	S[mm]	G[mm]	Ilość
1	1370	350	48	1
2	1370	350	48	1
3	1330	25	16	2
4	385	323	16	1
5	385	323	16	1
6	385	100	32	1
7	385	100	32	1
8	385	295	16	1
9	385	295	16	1
10	438	280	4	2
11	422	280	16	1
12	1353	410	2,5	1
13	450	280	16	1
14	450	280	16	1



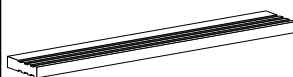
W przypadku reklamacji proszę podać numer pakowacza znajdujący się na kartonie.



S - 4 St.



N - 4 St.
4x30 mm



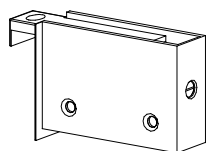
U - 2 St.



G - 8 St.
3,5x16 mm



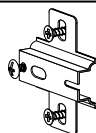
L - 20 St.



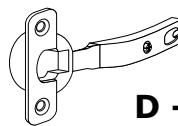
T - 4 St.



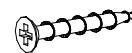
E - 35 St.



C - 4 St.



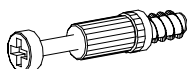
D - 4 St.



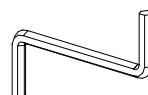
R - 8 St.
3x30 mm



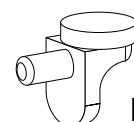
B - 16 St.



K - 20 St.

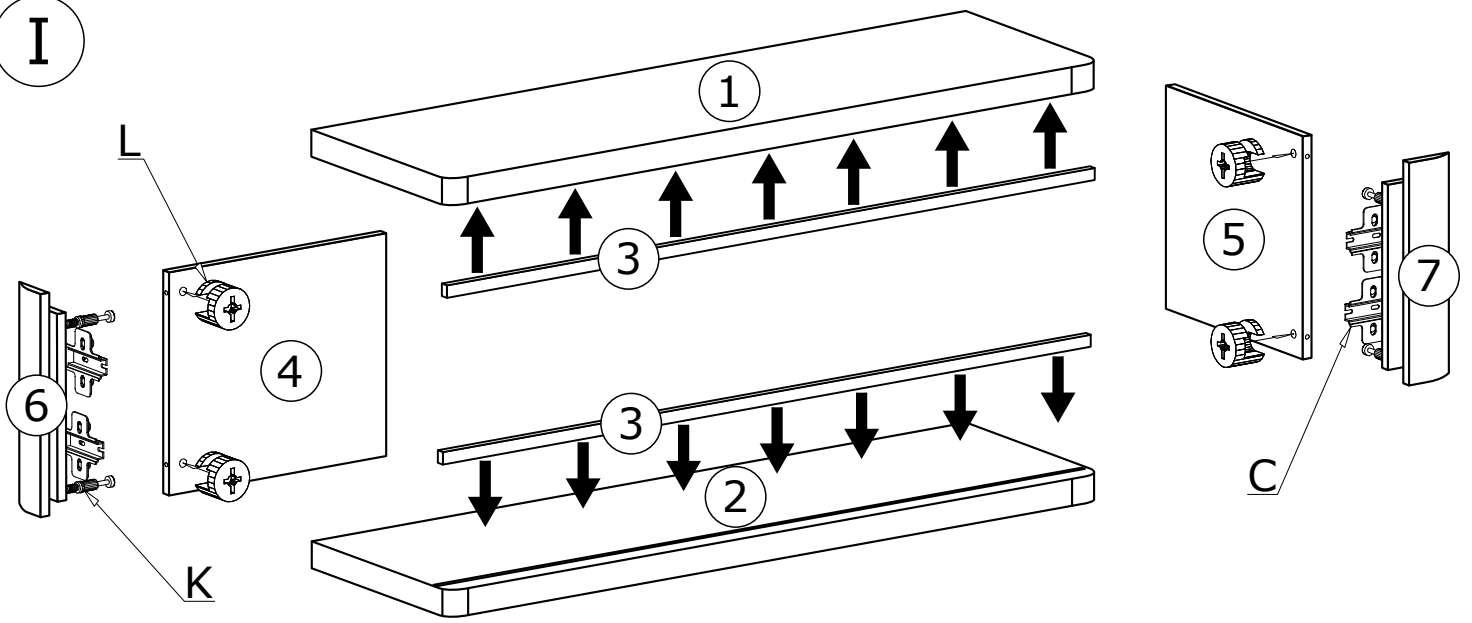


Z - 1 St.

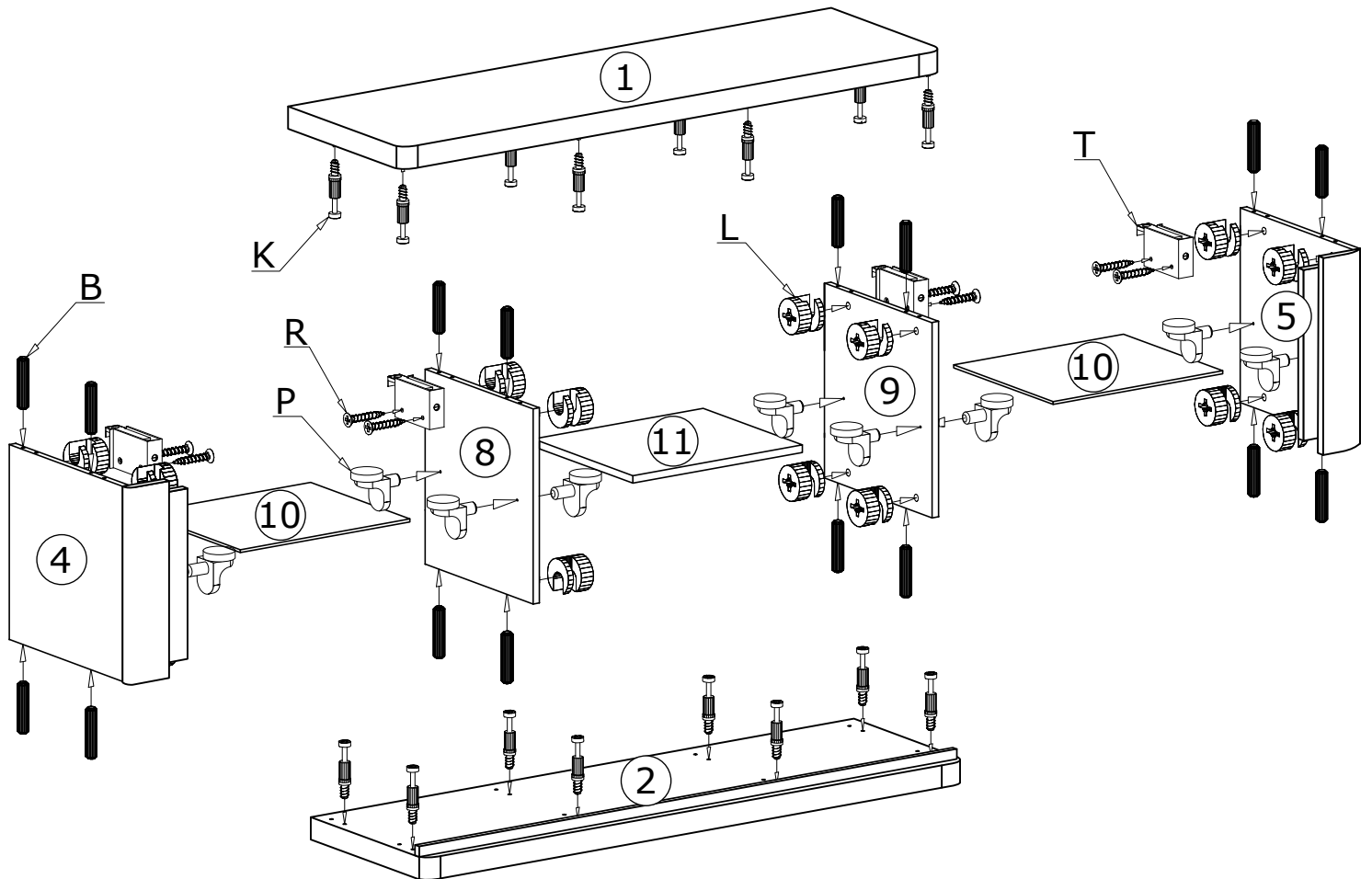


P - 12 St.

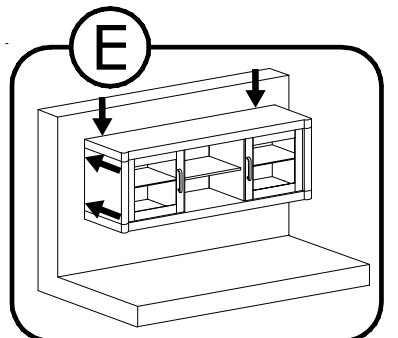
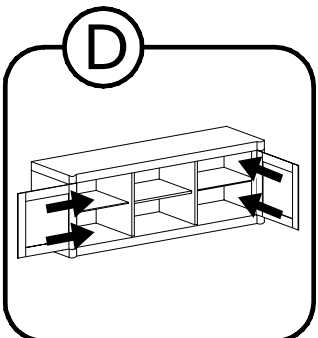
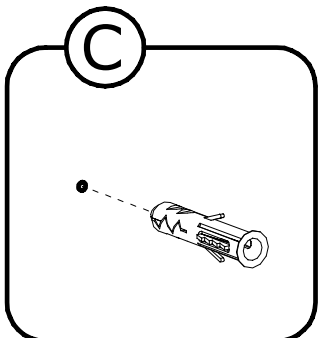
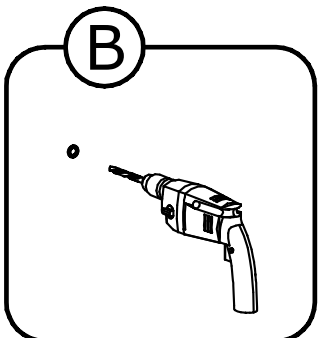
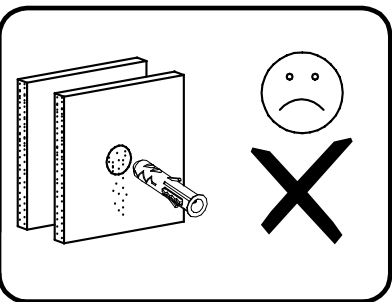
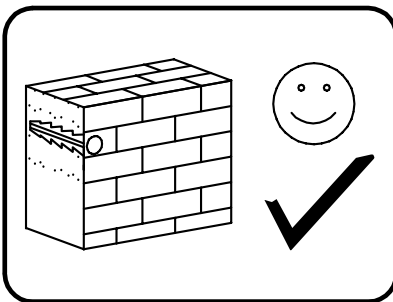
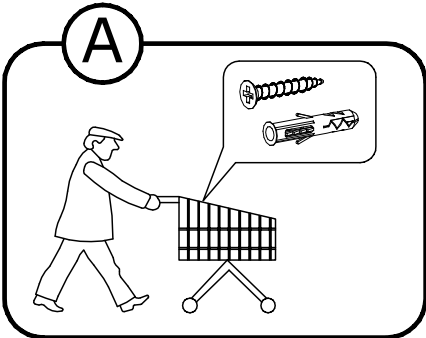
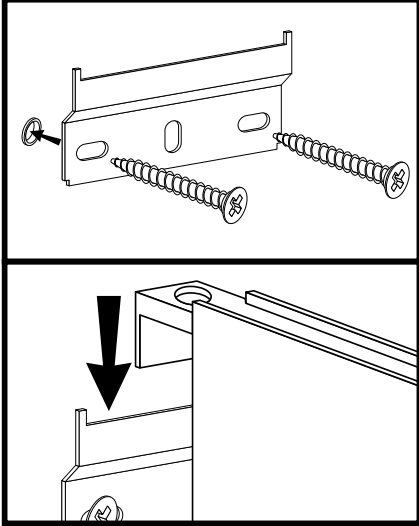
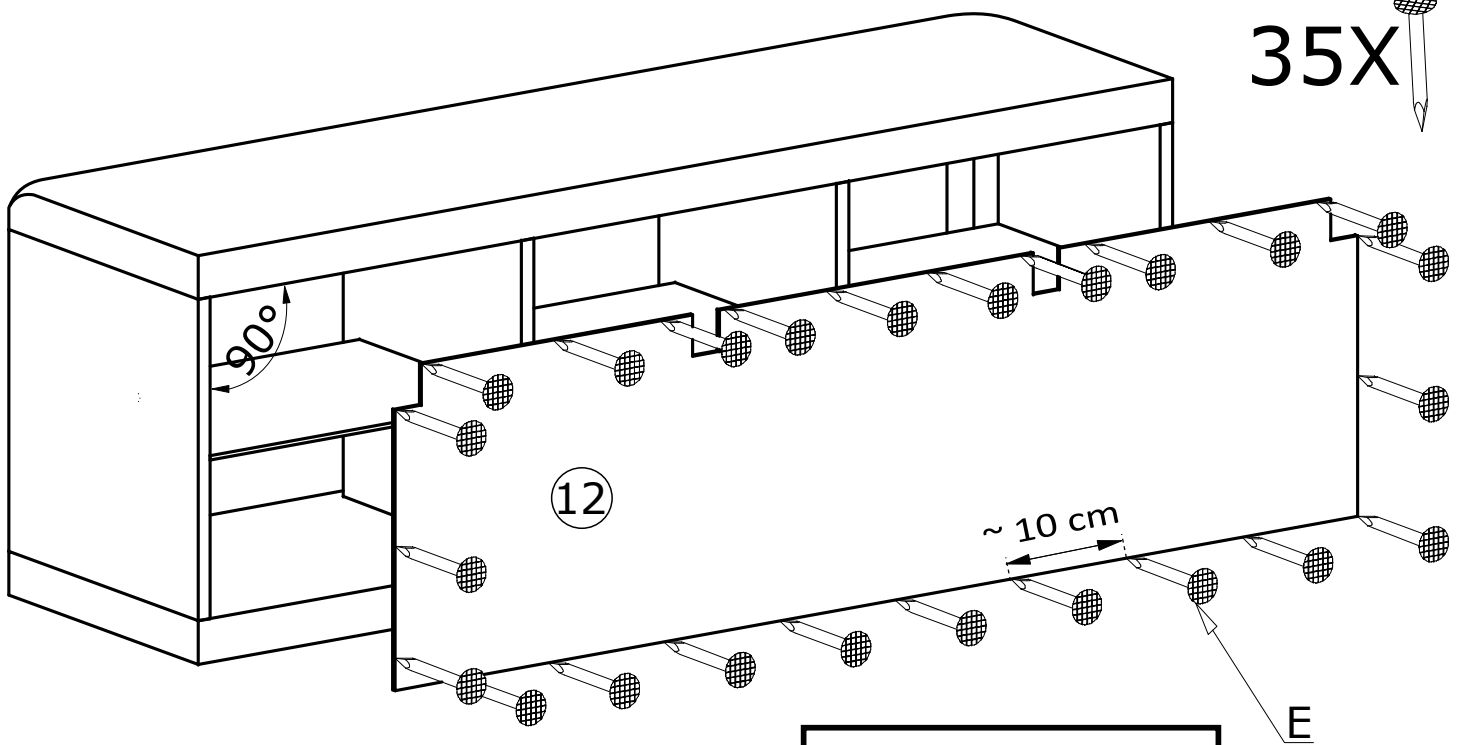
I



II



III



III

