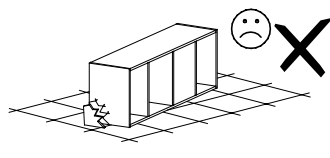
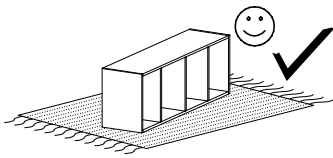
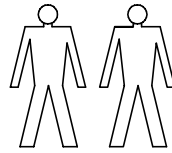
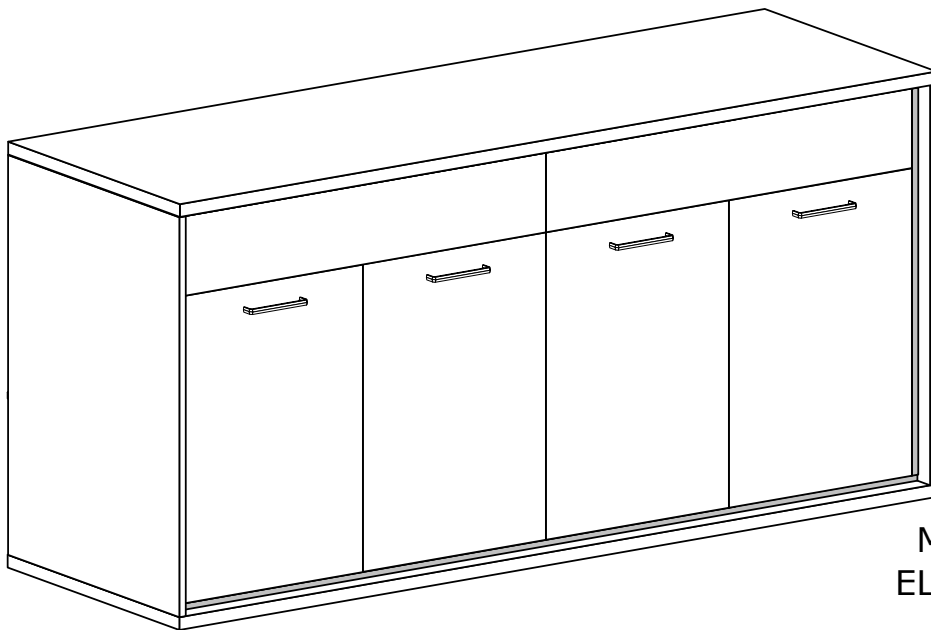
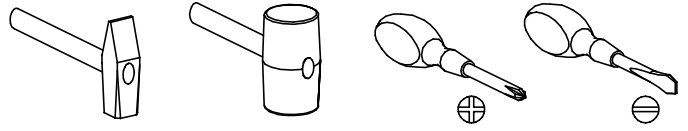


MEDIOLAN 8



Narzędzia potrzebne do montażu

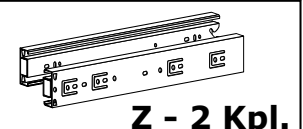
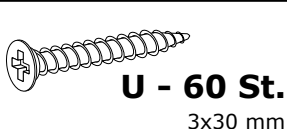
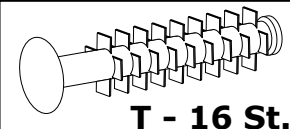
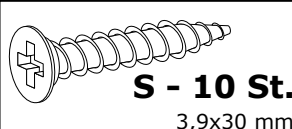
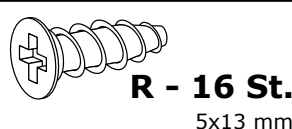
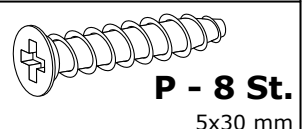
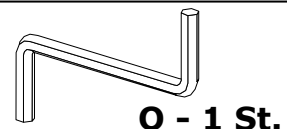
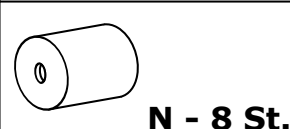
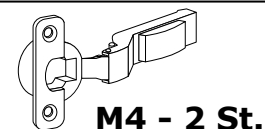
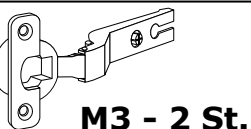
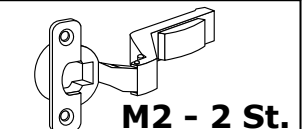
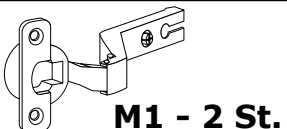
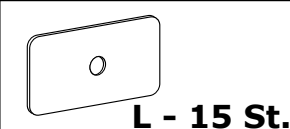
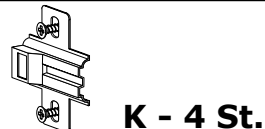
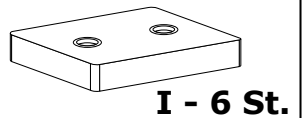
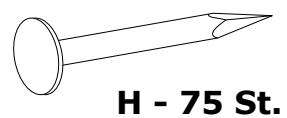
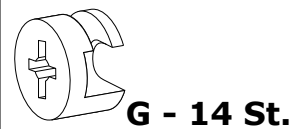
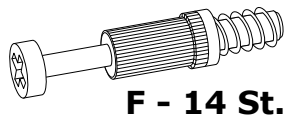
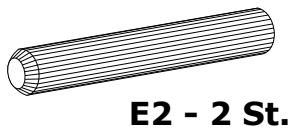
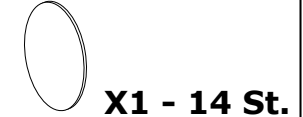
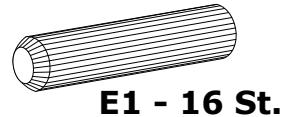
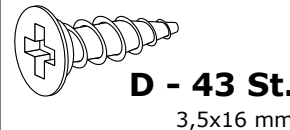
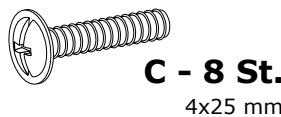
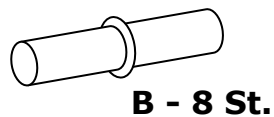
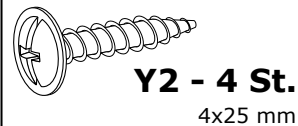
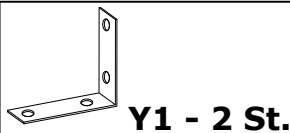
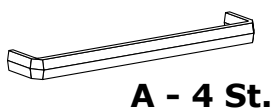


Nr	Nazwa elementu	D[mm]	S[mm]	G[mm]	Ilość
1	Bok P/L	935	405	16	2
2	Błat Górny	1770	406	32	1
3	Błat Dolny	1770	406	32	1
4	Przegroda Śr	363	214	16	1
5	Przegroda	705	368	16	1
6	Wieniec	1738	368	16	1
7	Listwa Czarna	1705	20	16	2
8	Listwa Czarna	933	20	16	2
9	Przybitka	368	160	16	2
10	Półka	862	368	16	2
11	Bok Szuflady	350	165	16	4
12	Tył Szuflady	787	165	16	2
13	Przód Szuflady	848	190	32	2
14	Kapak	1762	726	2,5	1
15	Kapak	1762	248	2,5	1
16	Kapak Szuflady	815	345	2,5	2
17	Drzwi Lewe	700	422	16	2
18	Drzwi Prawe	700	422	16	2

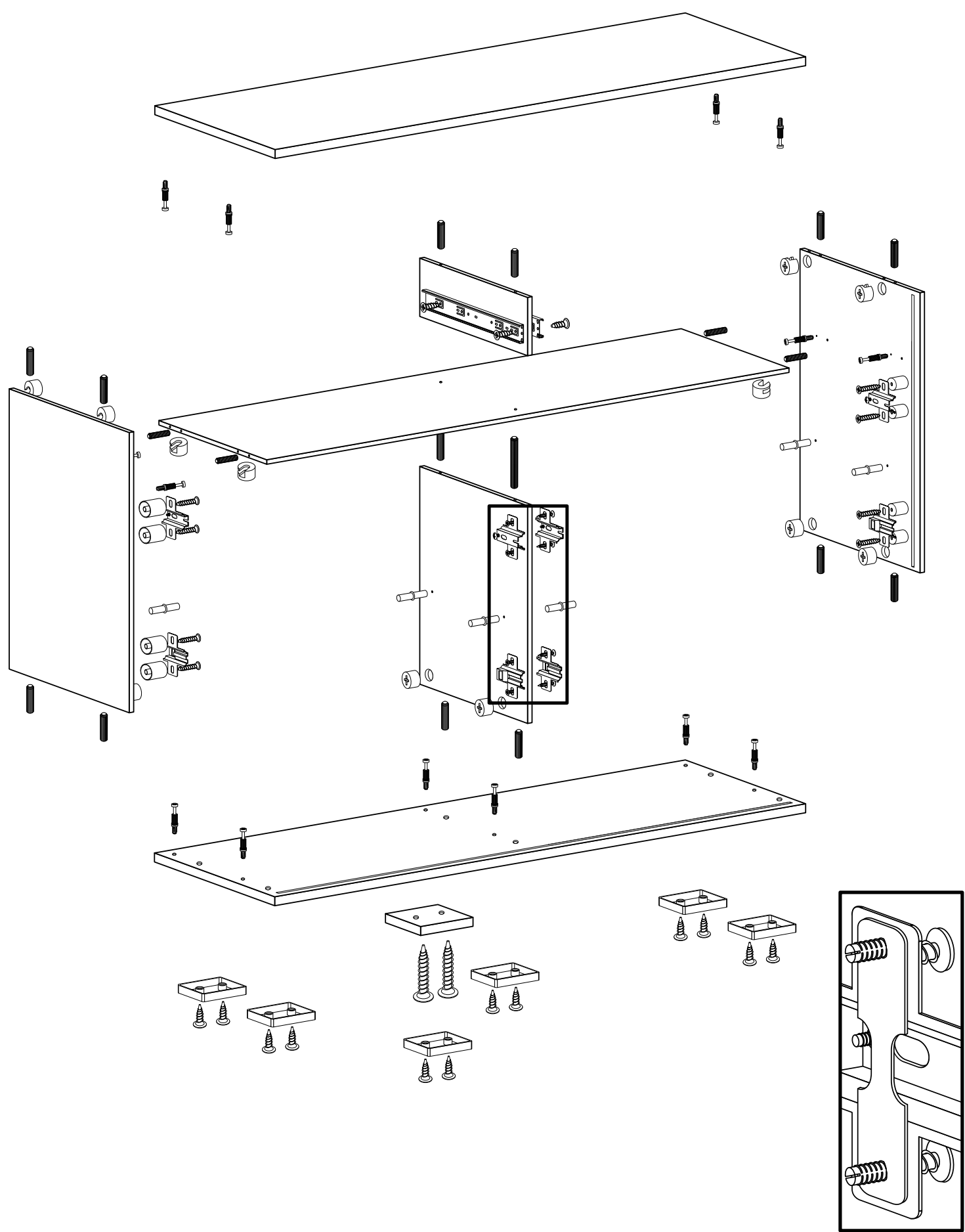
UWAGA !!!

MONTOWANIE USZKODZONYCH
ELEMENTÓW POWODUJE UTRATĘ
GWARANCJI

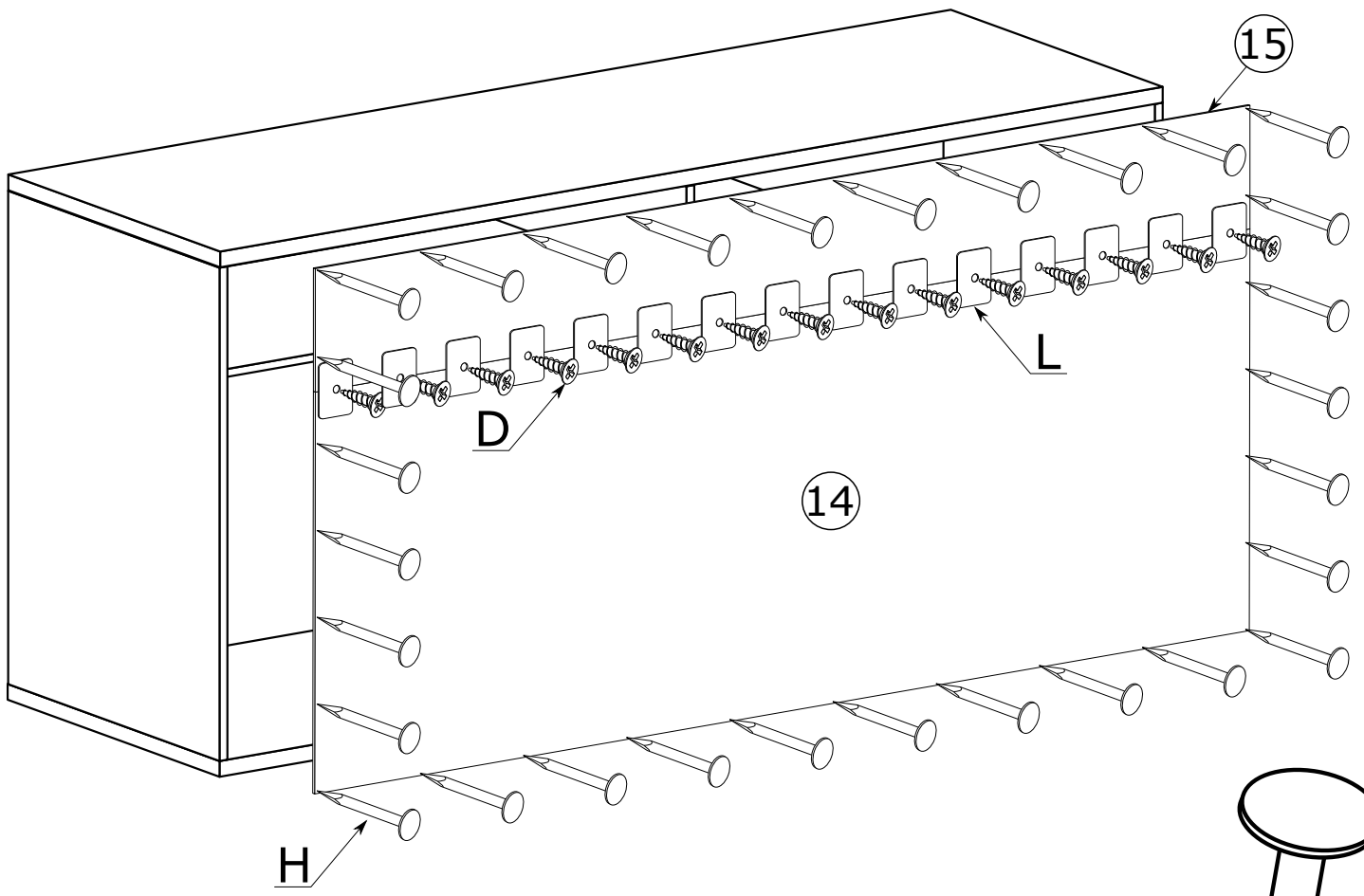
W przypadku reklamacji proszę podać numer pakowacza znajdujący się na kartonie.



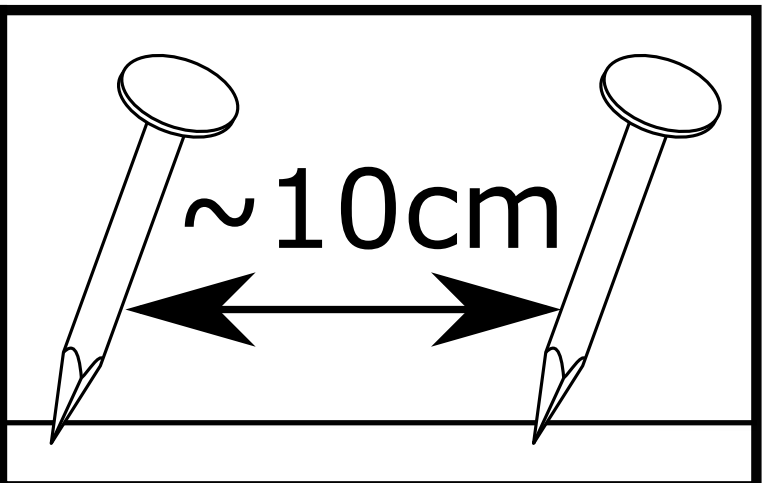
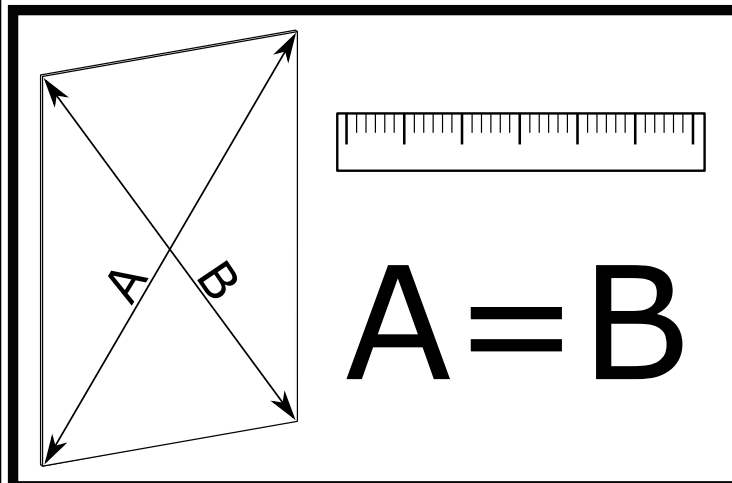
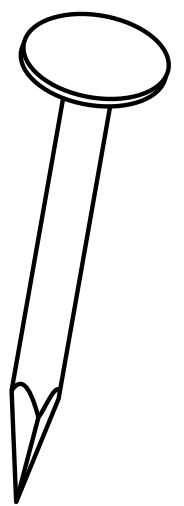
I



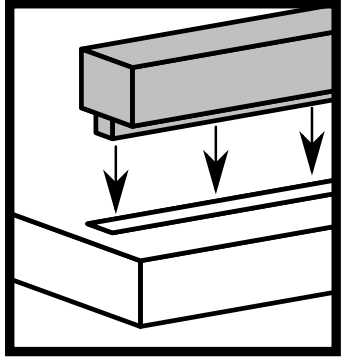
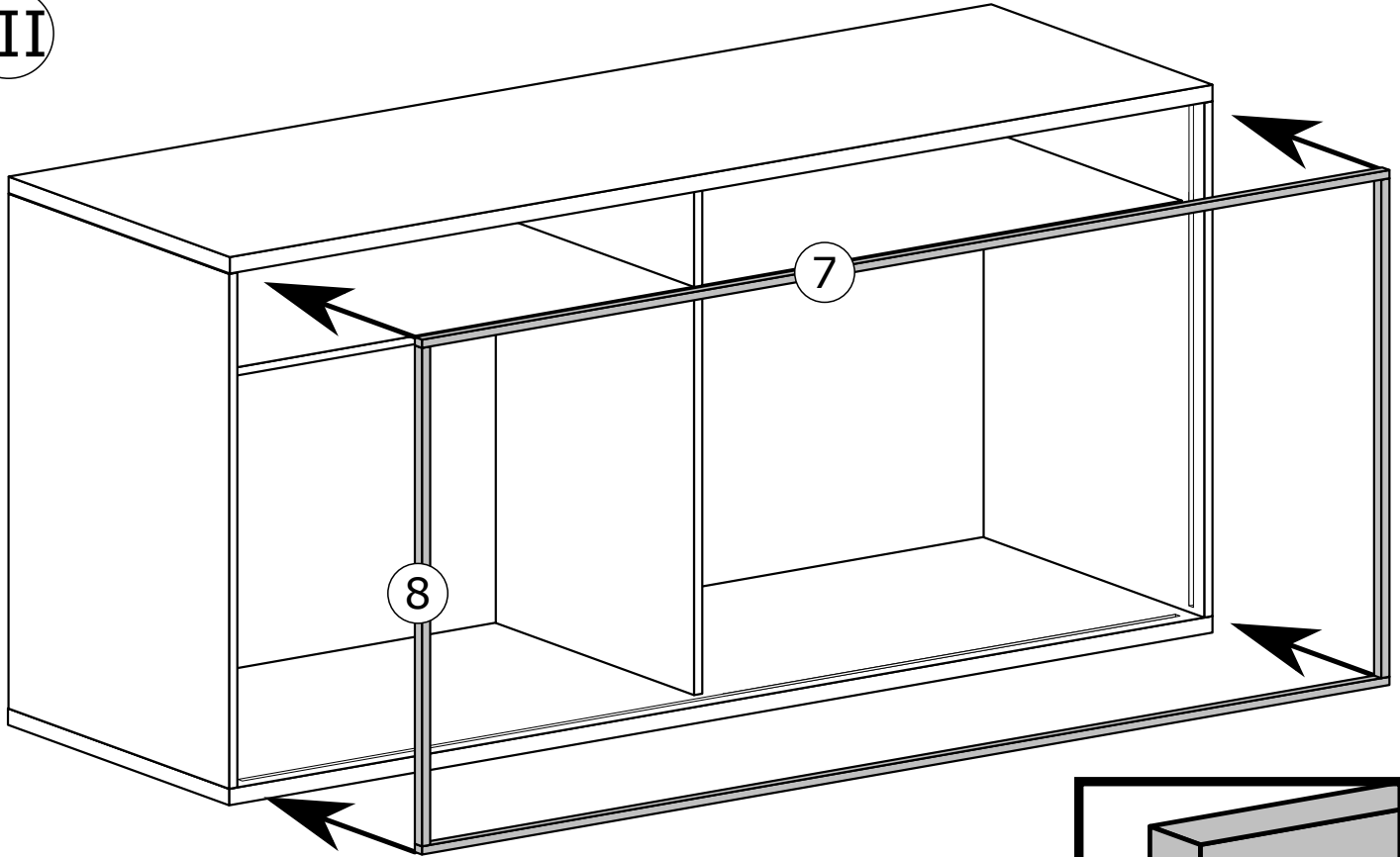
II



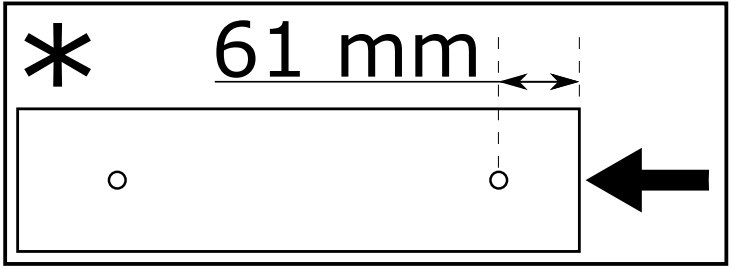
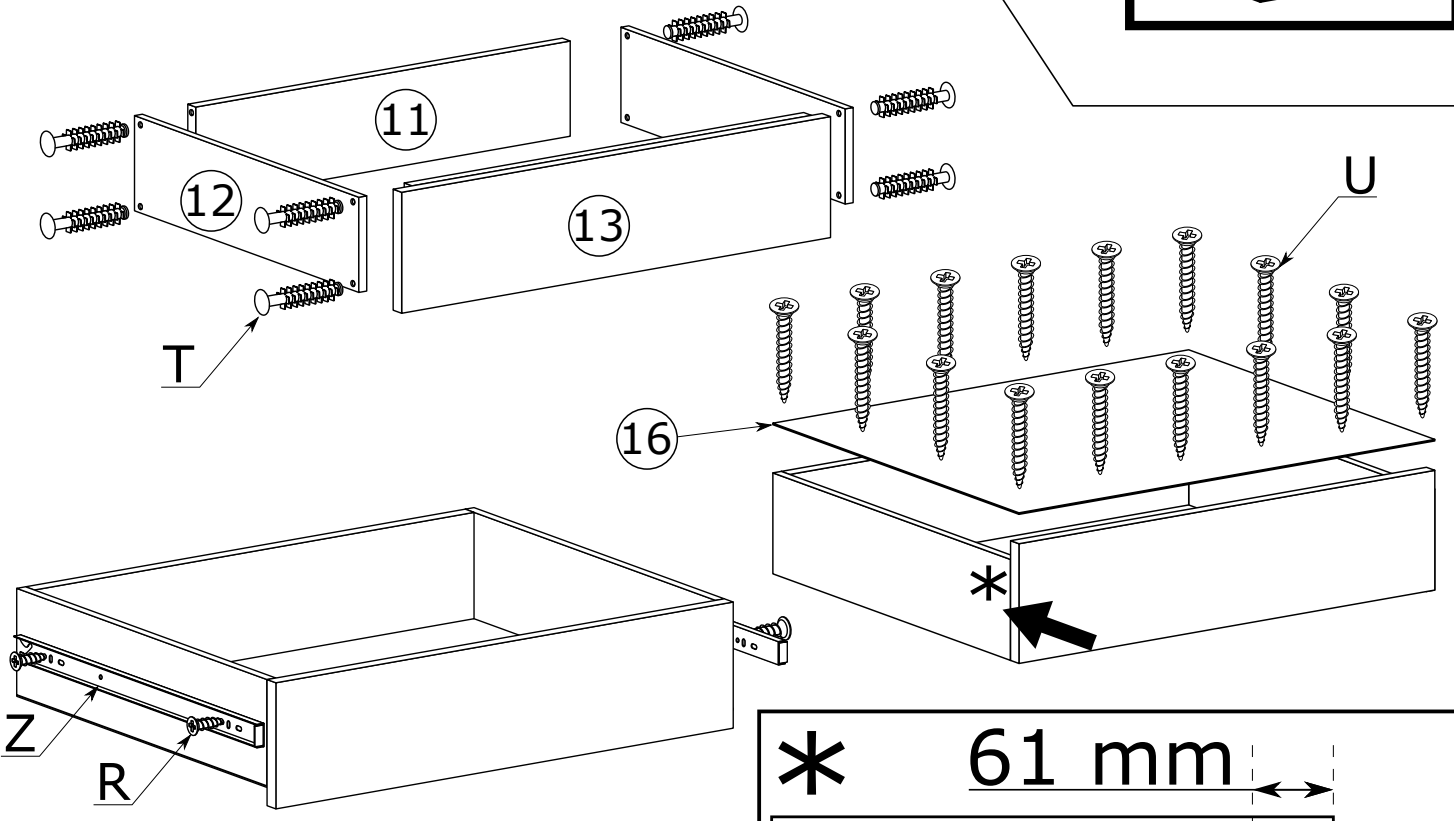
x75



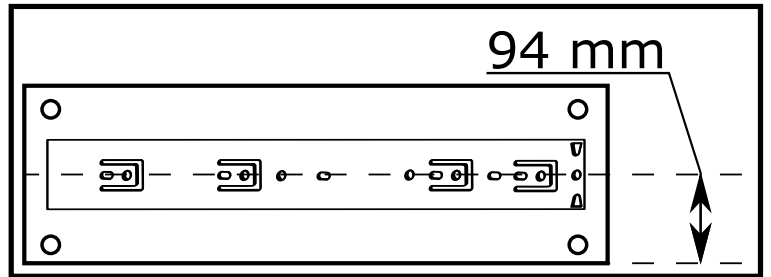
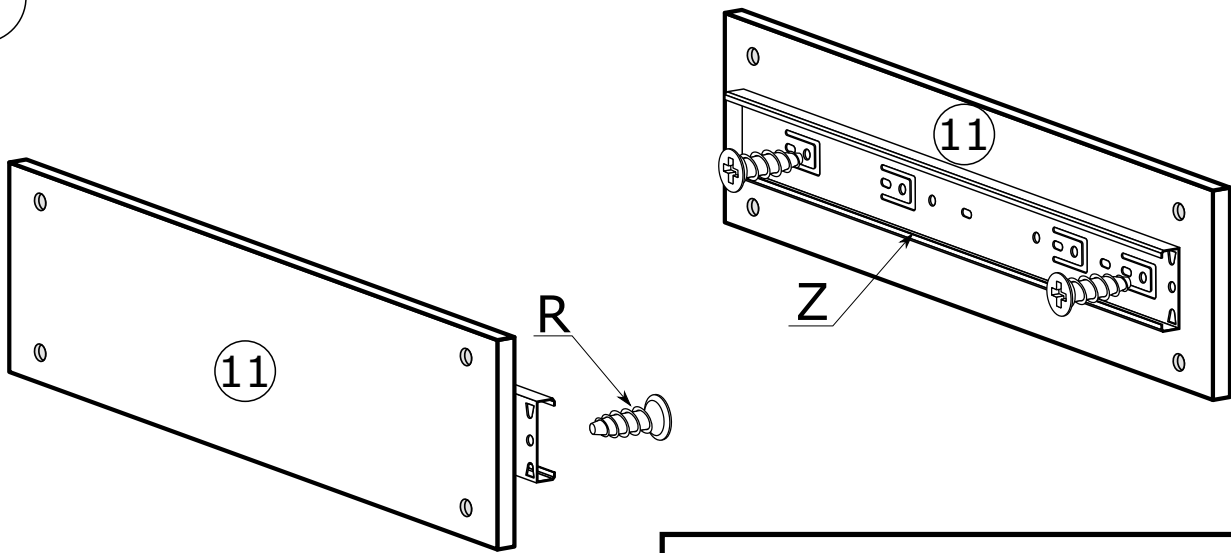
III



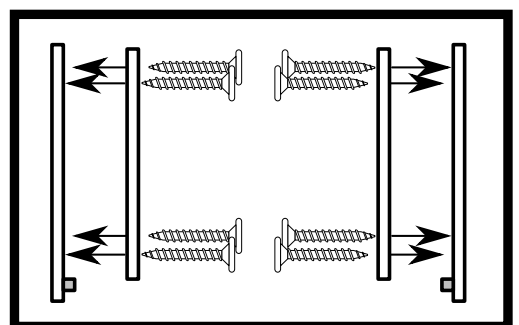
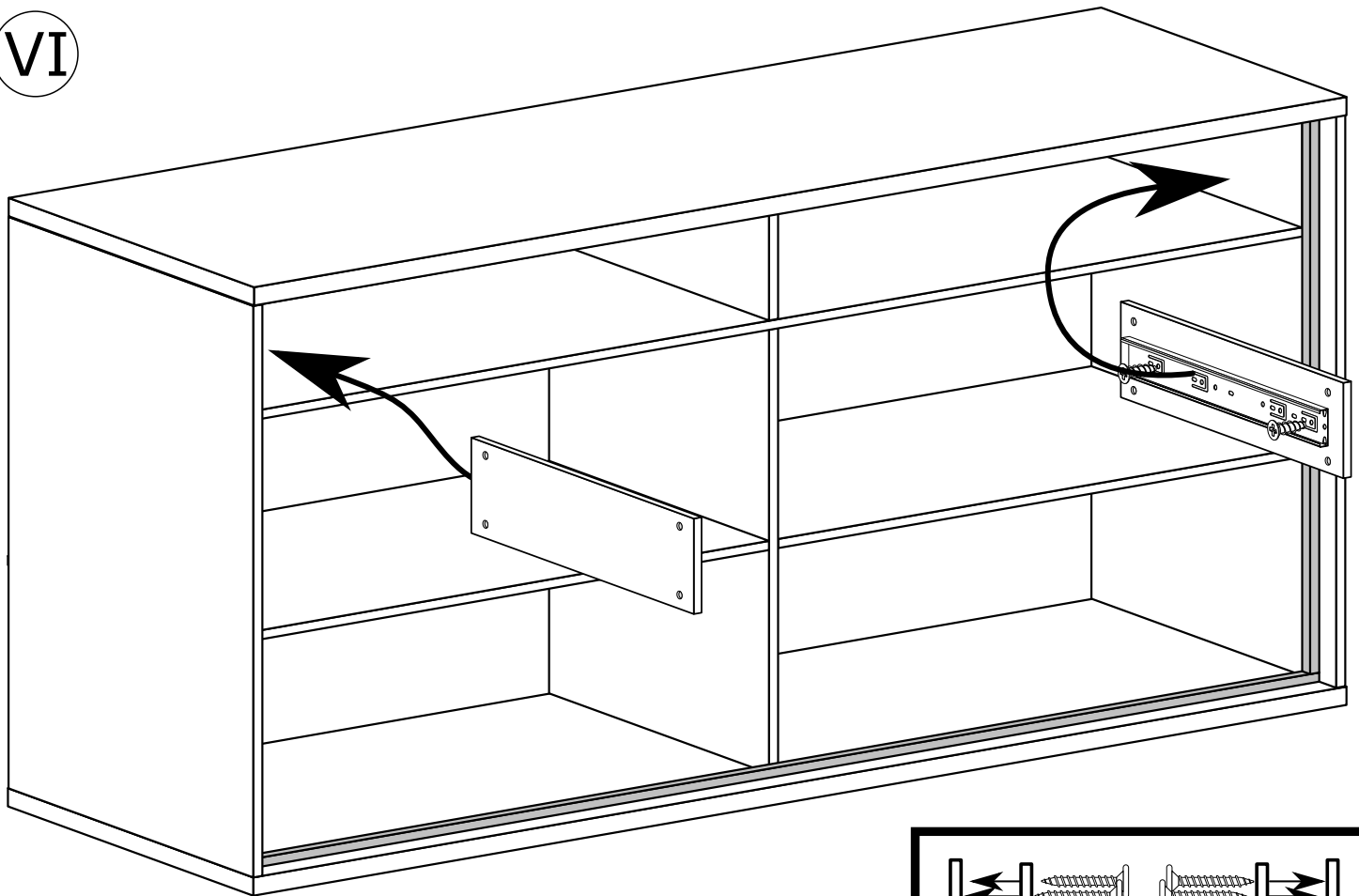
IV



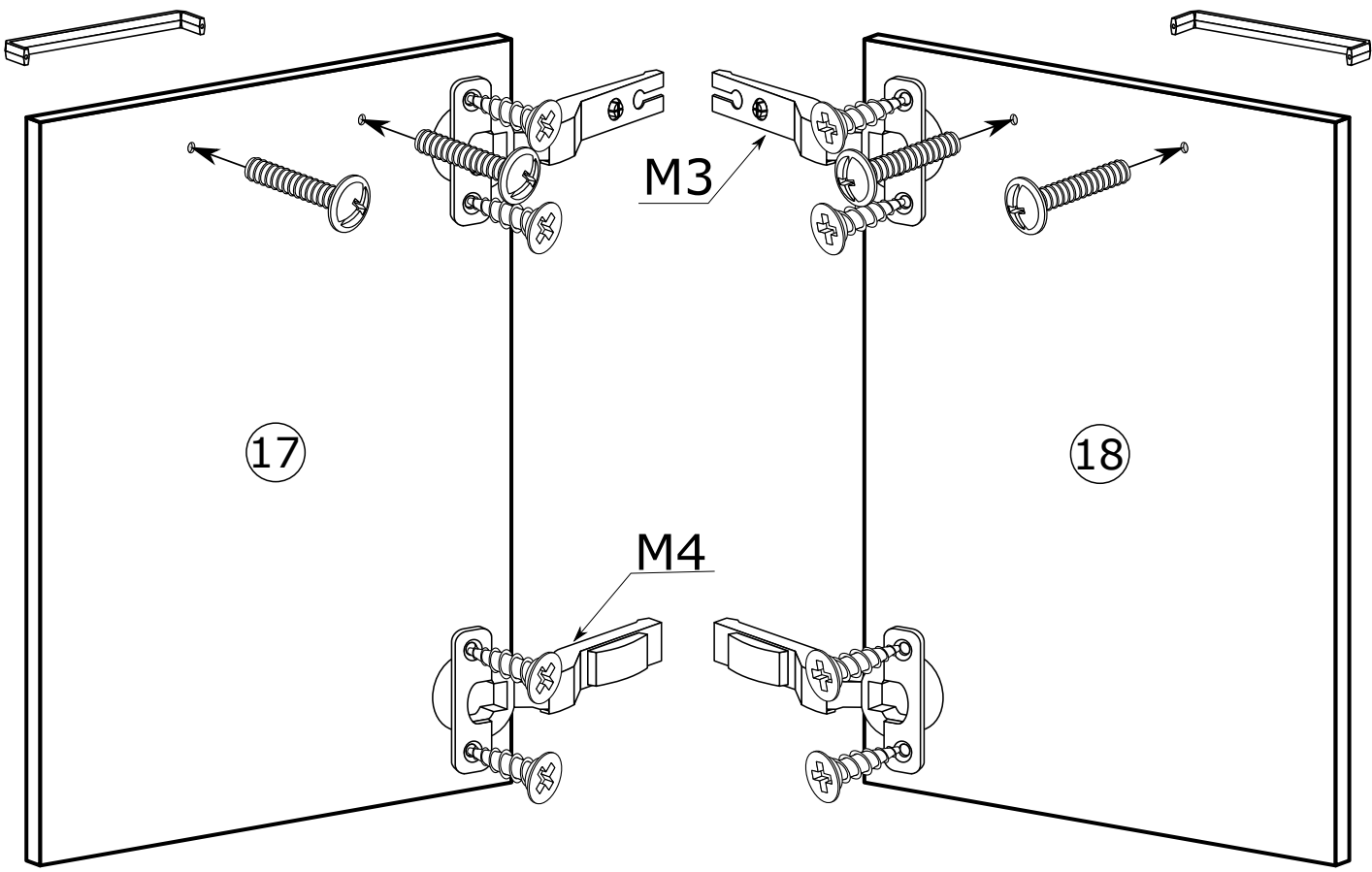
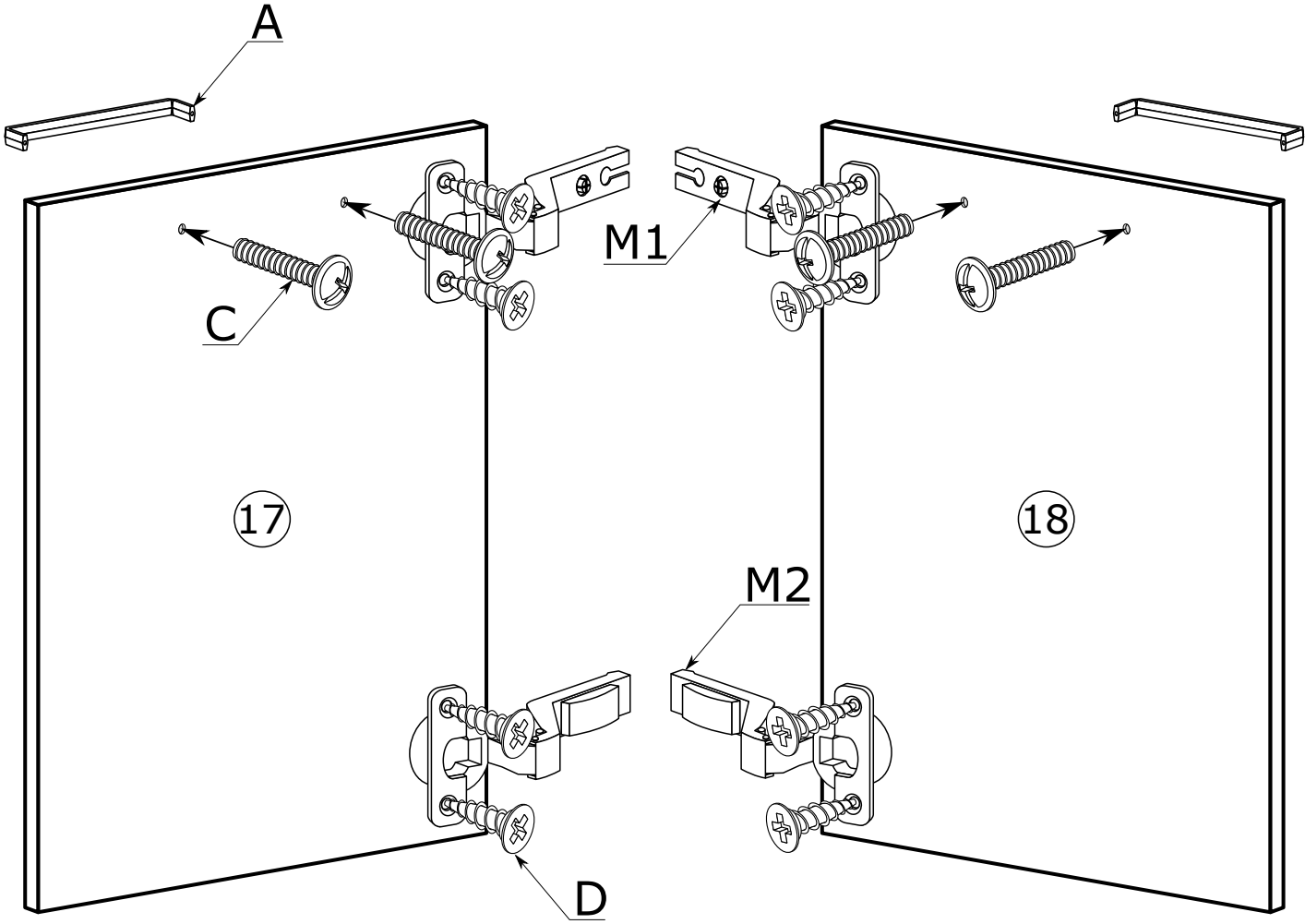
V



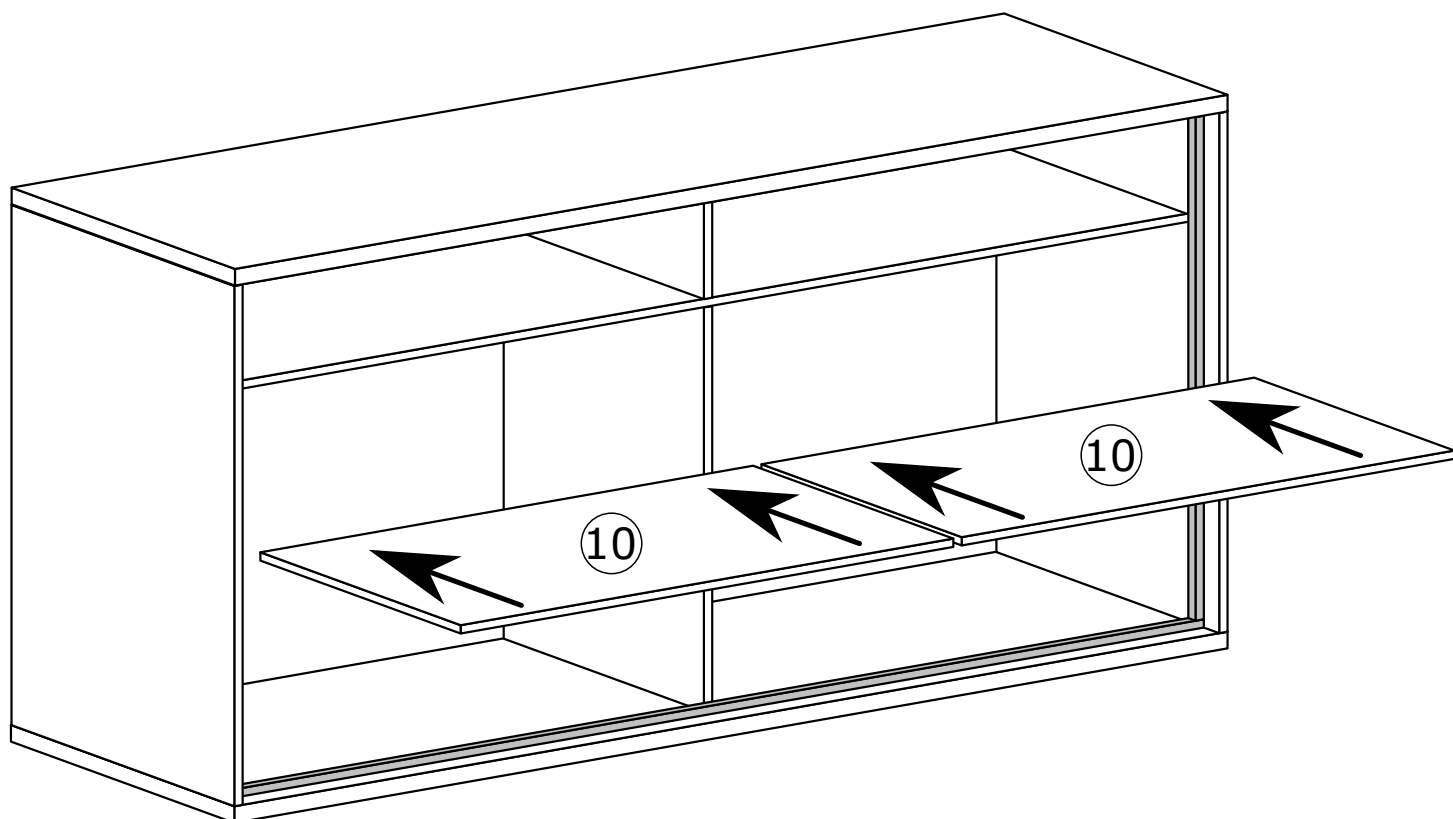
VI



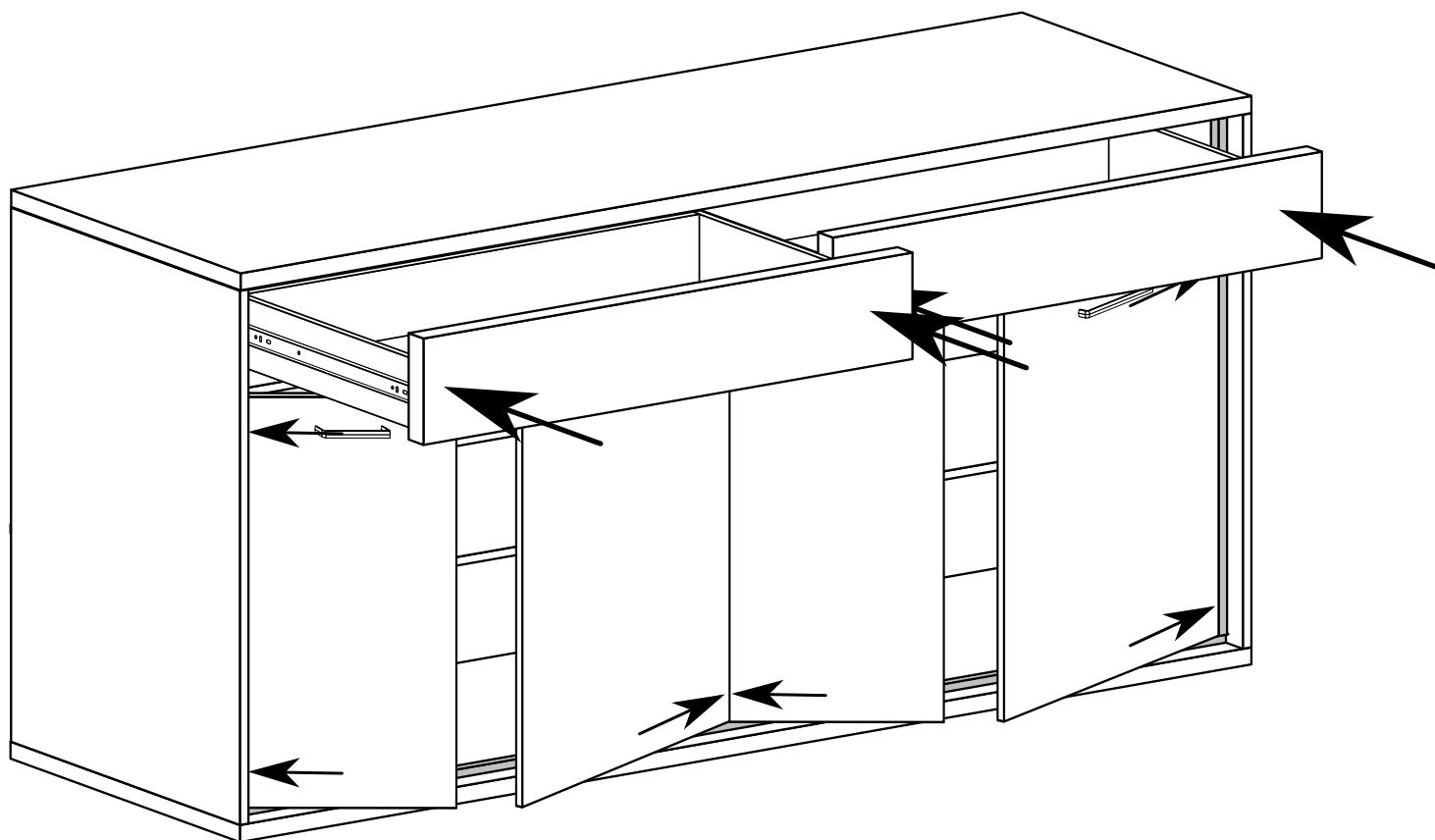
VII



VIII



IX



MONTAŻ/DEMONTAŻ PROWADNIC

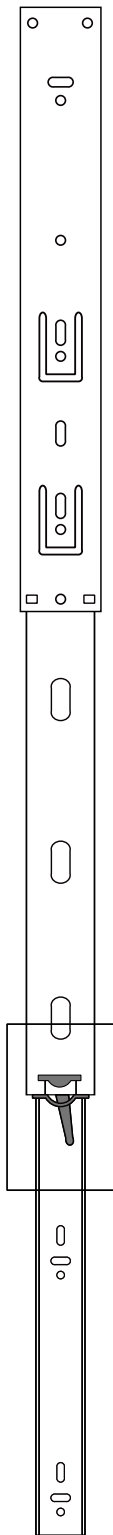
1



2



3



4

