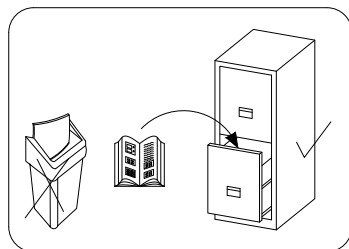
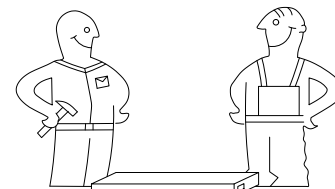
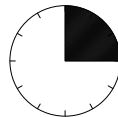


# SZAFKA SCHRANK WARDROBE 120

**PL > INSTRUKCJA MONTAŻU**  
**D > MONTAGEANLEITUNG**  
**GB > ASSEMBLY INSTRUCTIONS**

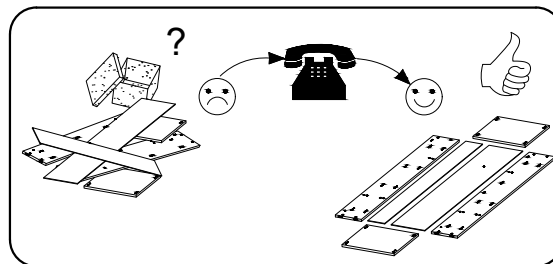
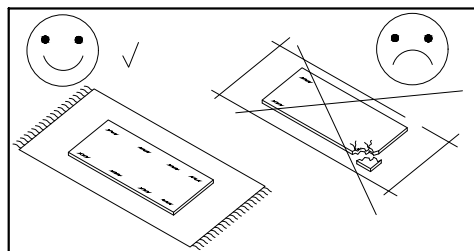
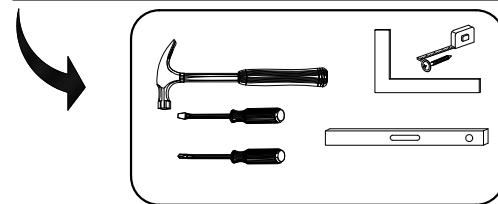


Czas montażu  
 Montagezeit  
 Time to assemble



3 hours  
 3 zeit  
 3 godz.

Tools required narzędzia wymagane Werkzeuge erforderlich



## Uwaga / Achtung / Caution

**PL >** Czyszczenie należy wykonać wyłącznie za pomocą ściereczki lub lekko nawilżonego ręcznika.  
 Nie stosować środków czyszczących do szorowania.

Szanowny kliencie, jeśli podczas montażu stwierdzisz uszkodzenie lub brak części, proszę podaj jej kod alfanumeryczny lub zaznacz ją na instrukcji montażu i prześlij wraz z protokołem reklamacyjnym

**D >** Bitte nur mit einem Staubtuch oder leicht feuchtem Lappen reinigen. Keine scheuerenden Putzmittel verwenden.

Sehr geehrter kunde, sollte ein teil fehlen oder beschädigt sein, kreuzen sie dies bitte deutlich auf der montageanleitung an und schicken sie die montageanleitung mit ein.

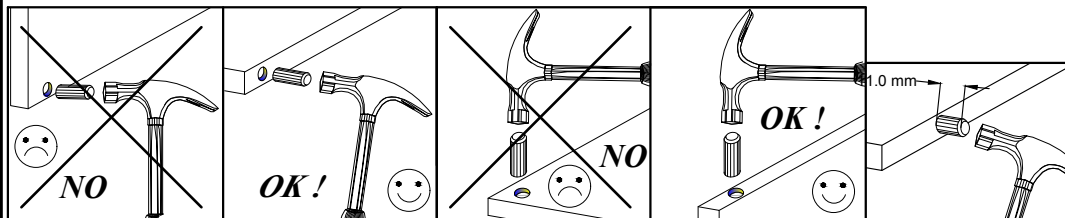
**GB >** Please only clean with a duster or a damp cloth. Do not use any abrasive cleaners.

Dear customer, should there be any piece missing or damaged, kindly mark this piece clearly on the attached assembly instructions and return them to us.

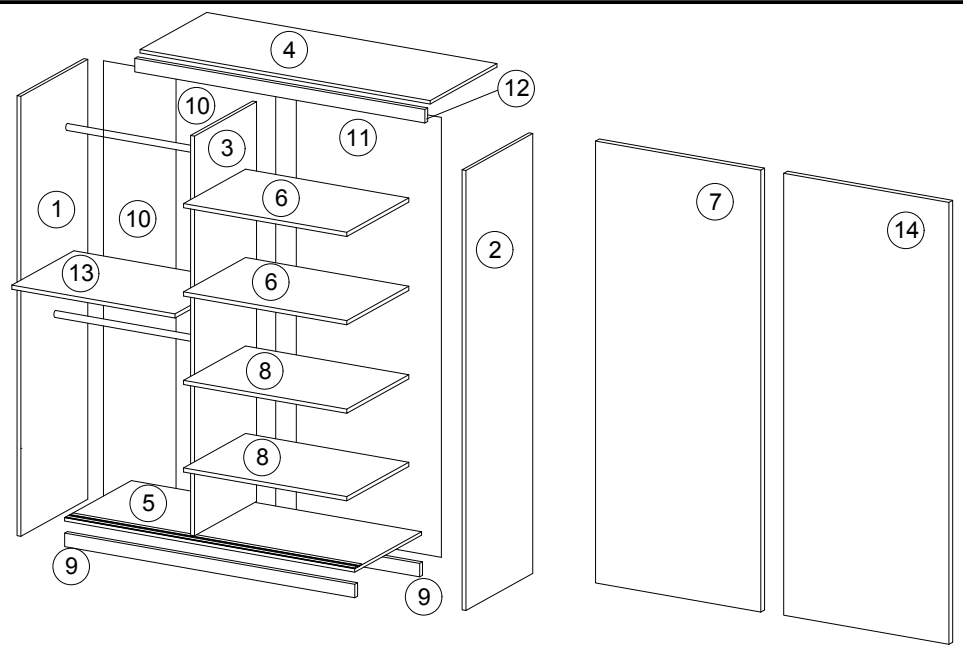
## Karta serwisowa / Service Karte / Service card

AKCESORIA / ZUBEHÖR / ACCESSORIES

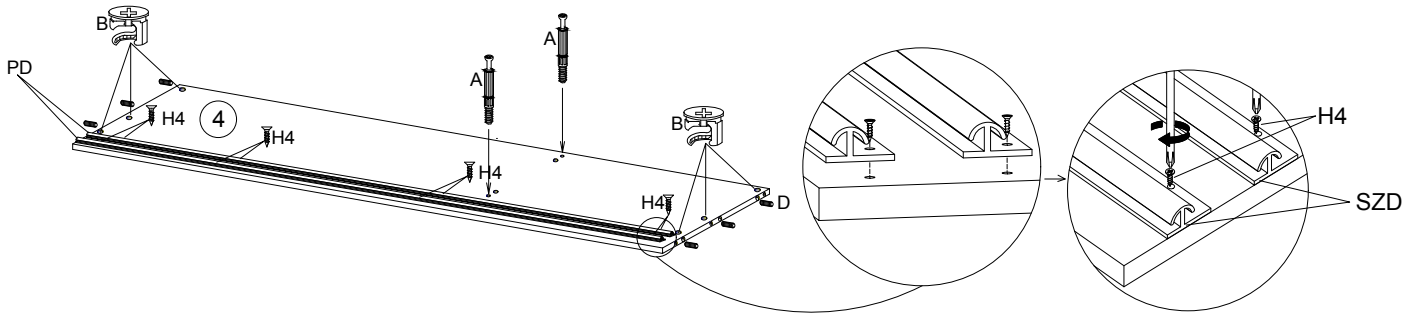
8.0x35  D 16	4.0x25  G 4	 Y 12	 A 28	 B 28	3.5x16  H 24	 V 12	 N 4	 K2 4	 K1 4	 S3 8
 X 20	 F 2	 S 19	 S1 40	 I 30	L-465  V1 2	L-1850  L 1	6.3x13  Q 8	 J 8	 PD 4	3.0x13  H4 16



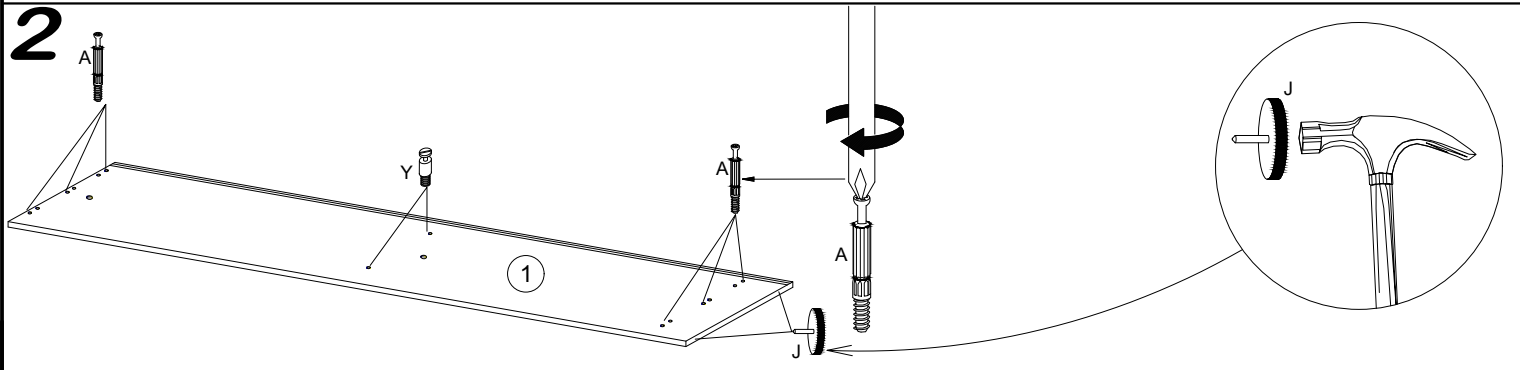
No.	Pcs.	L	W	D
1.	1	2000	620	16
2.	1	2000	620	16
3.	1	1888	480	16
4.	1	1168	582	16
5.	1	1168	600	16
6.	2	475	480	6.
7.	1	1873	600	16
8.	2	475	480	16
9.	2	1168	80	16
10.	1	1918	346	3
11.	1	1918	492	3
12.	1	1168	70	16
13.	2	676	480	16
14.	1	1873	600	16



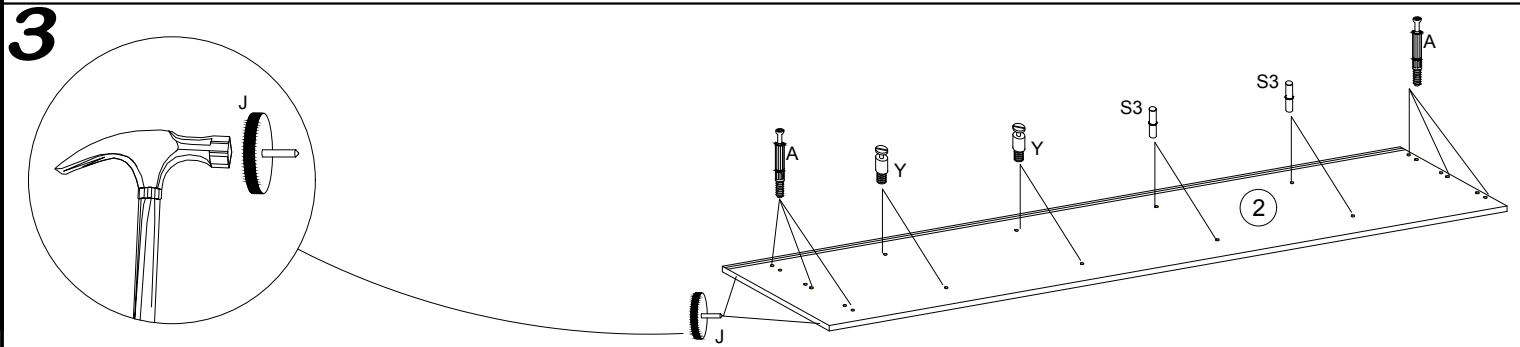
**1**



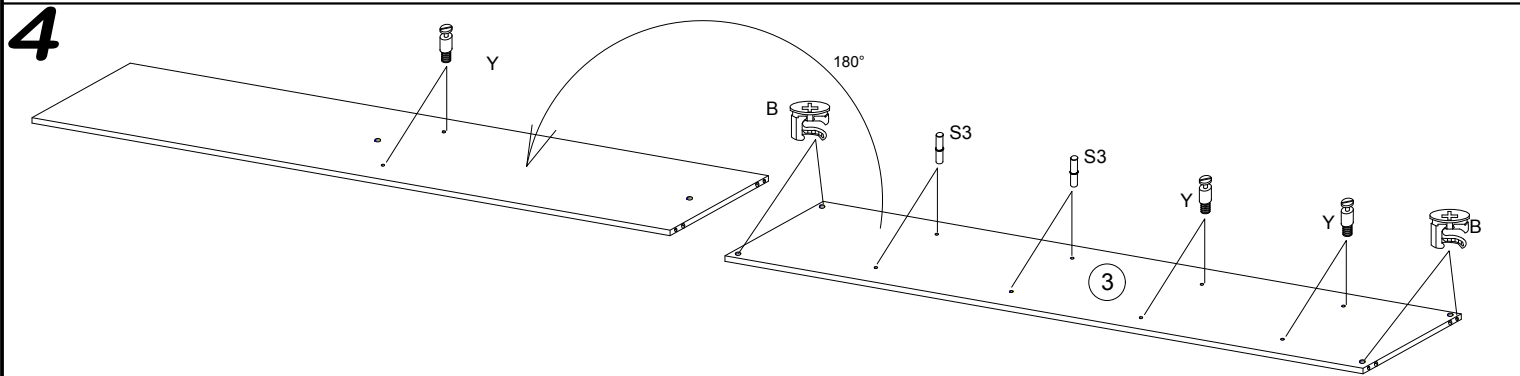
**2**

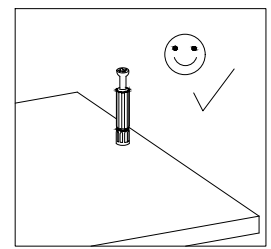
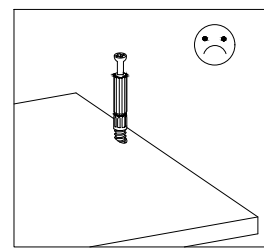
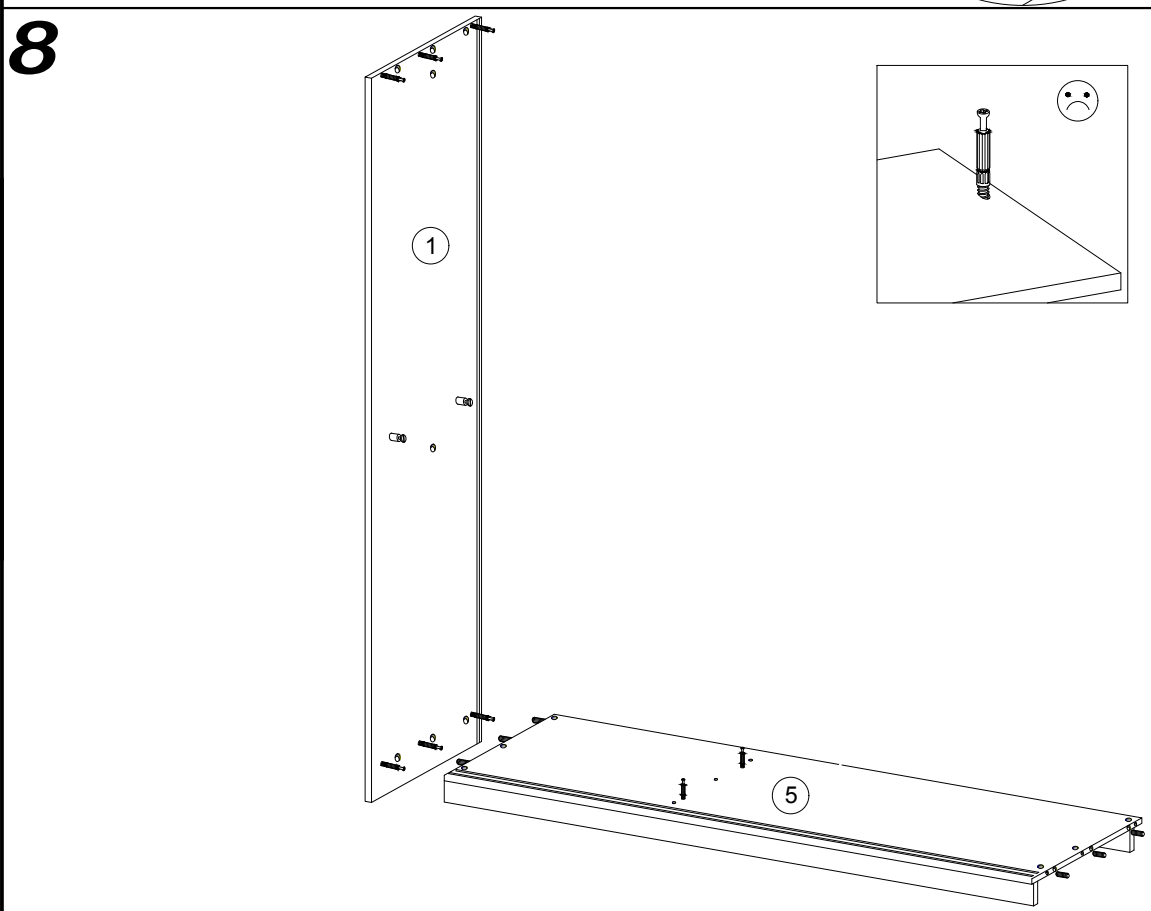
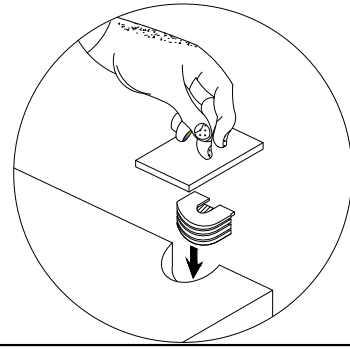
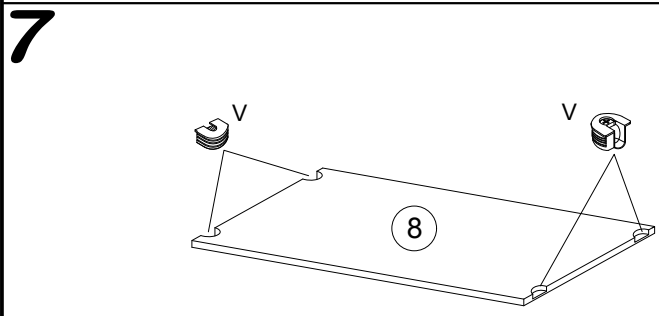
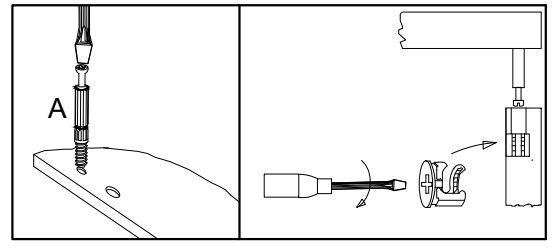
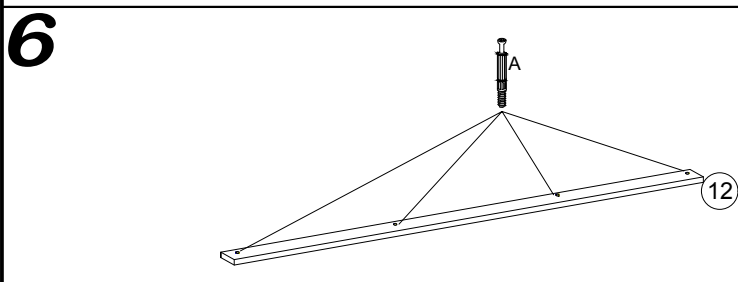
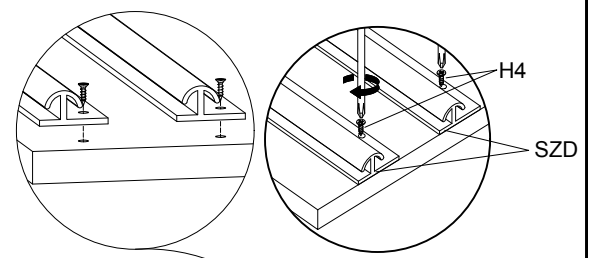
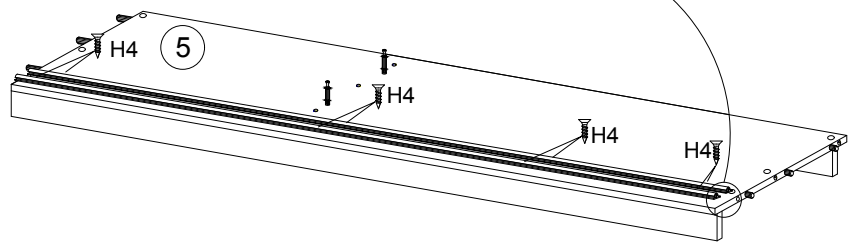
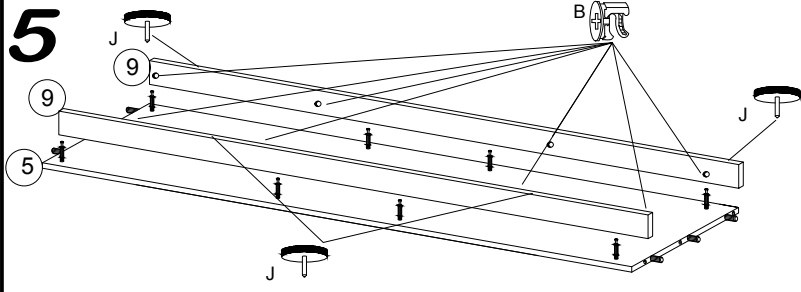


**3**

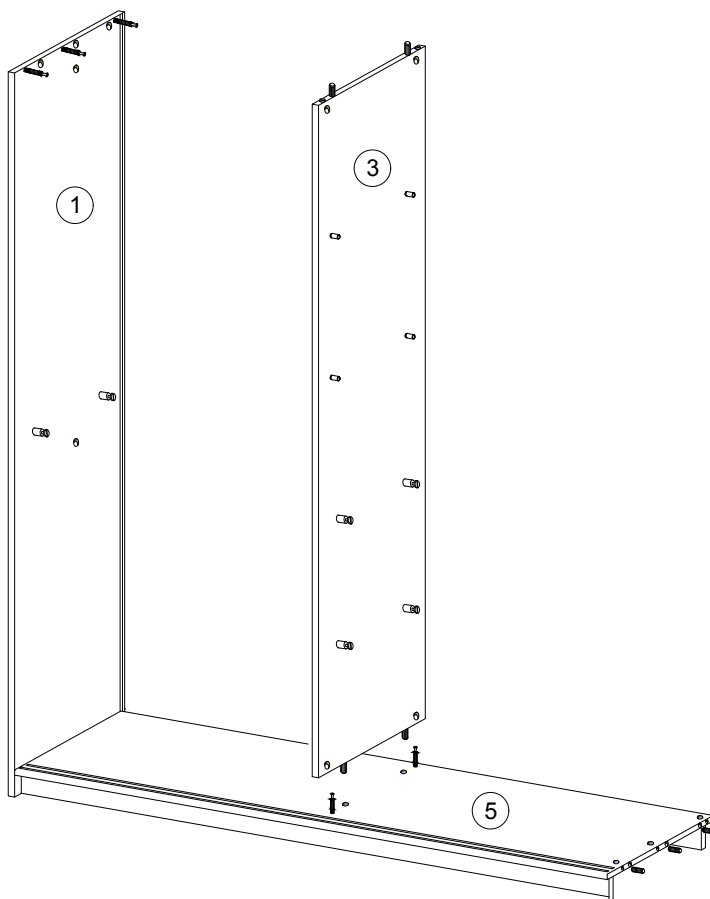


**4**

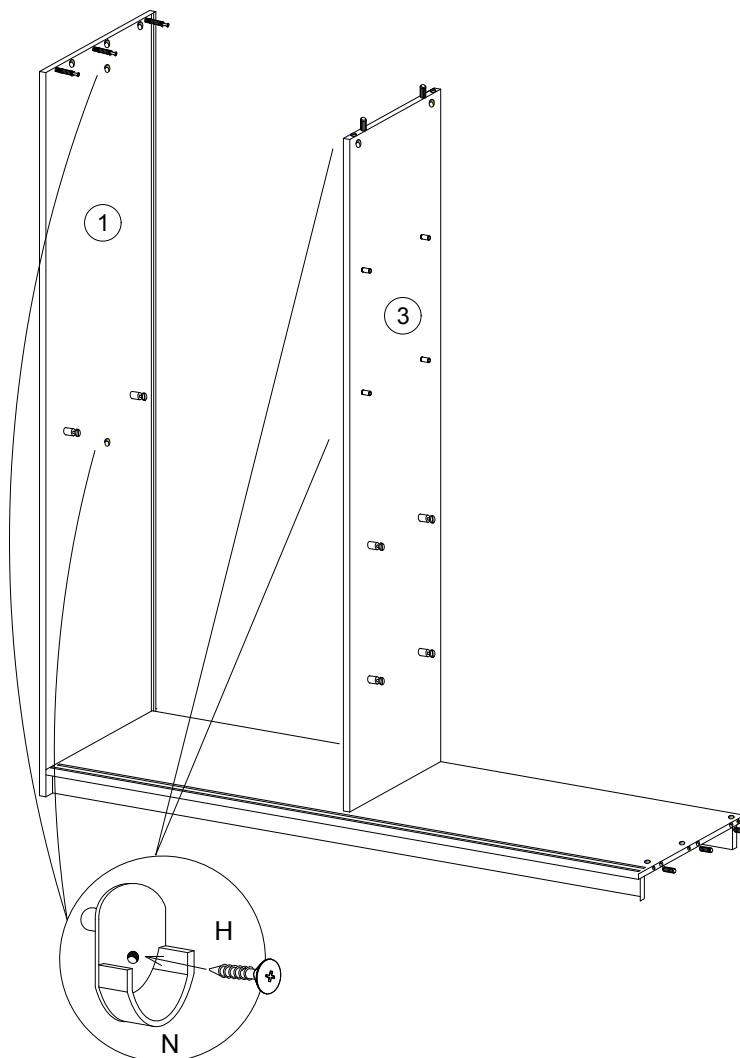




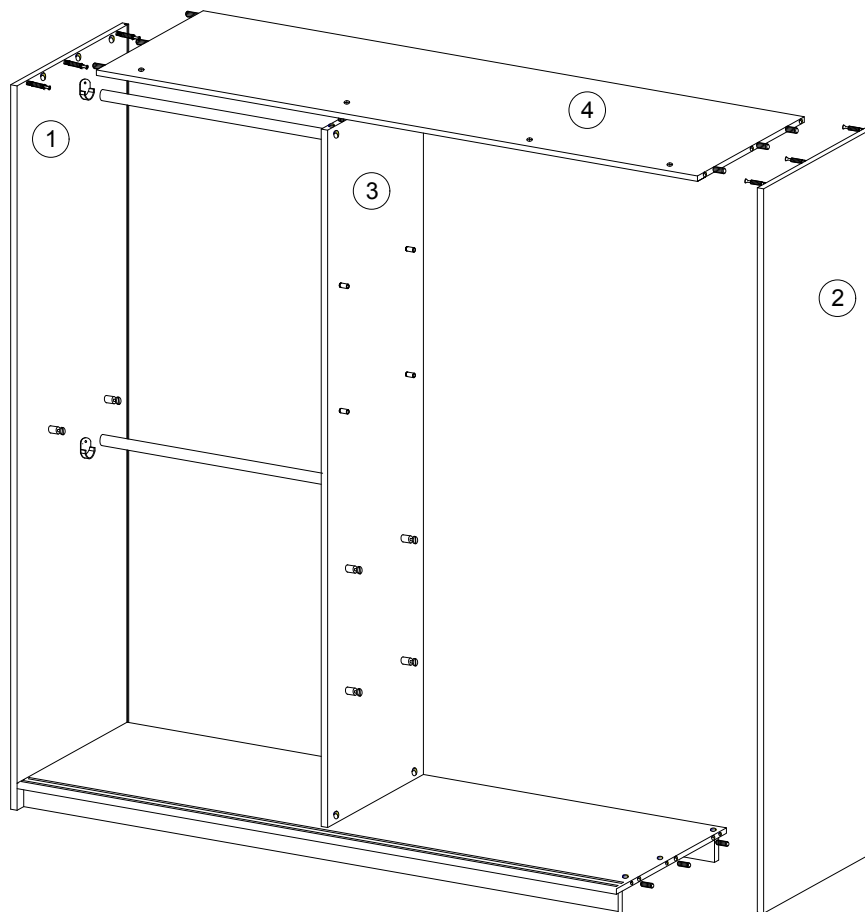
9



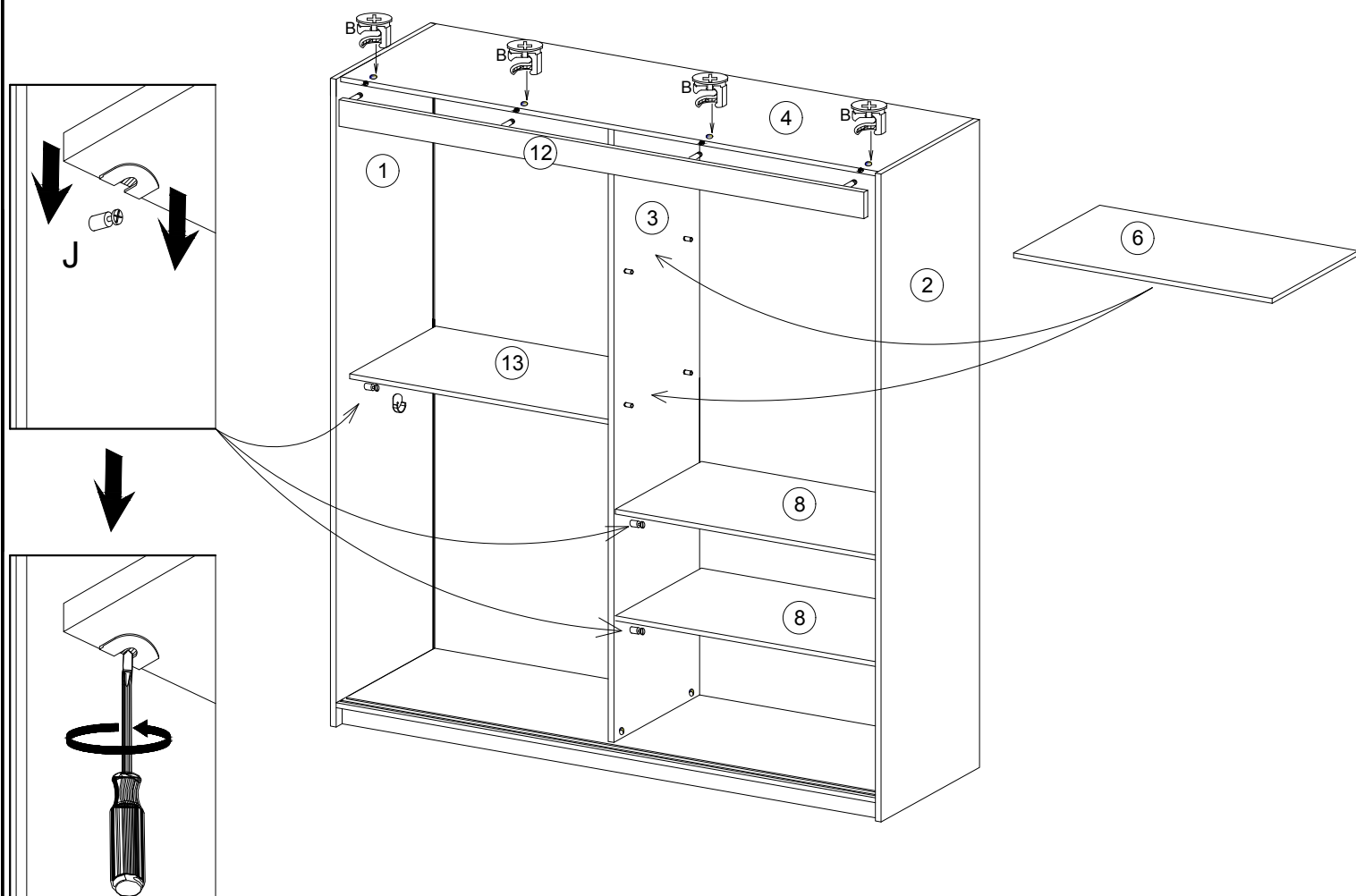
10



# 11

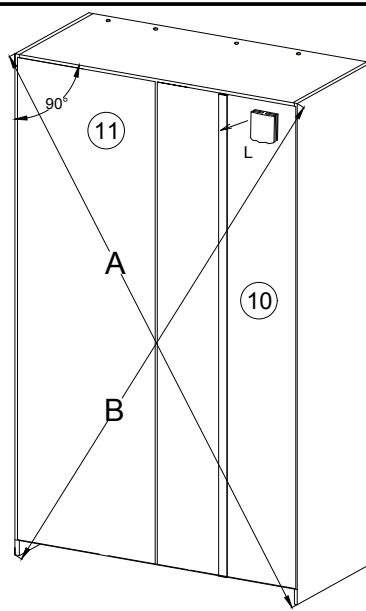


# 12

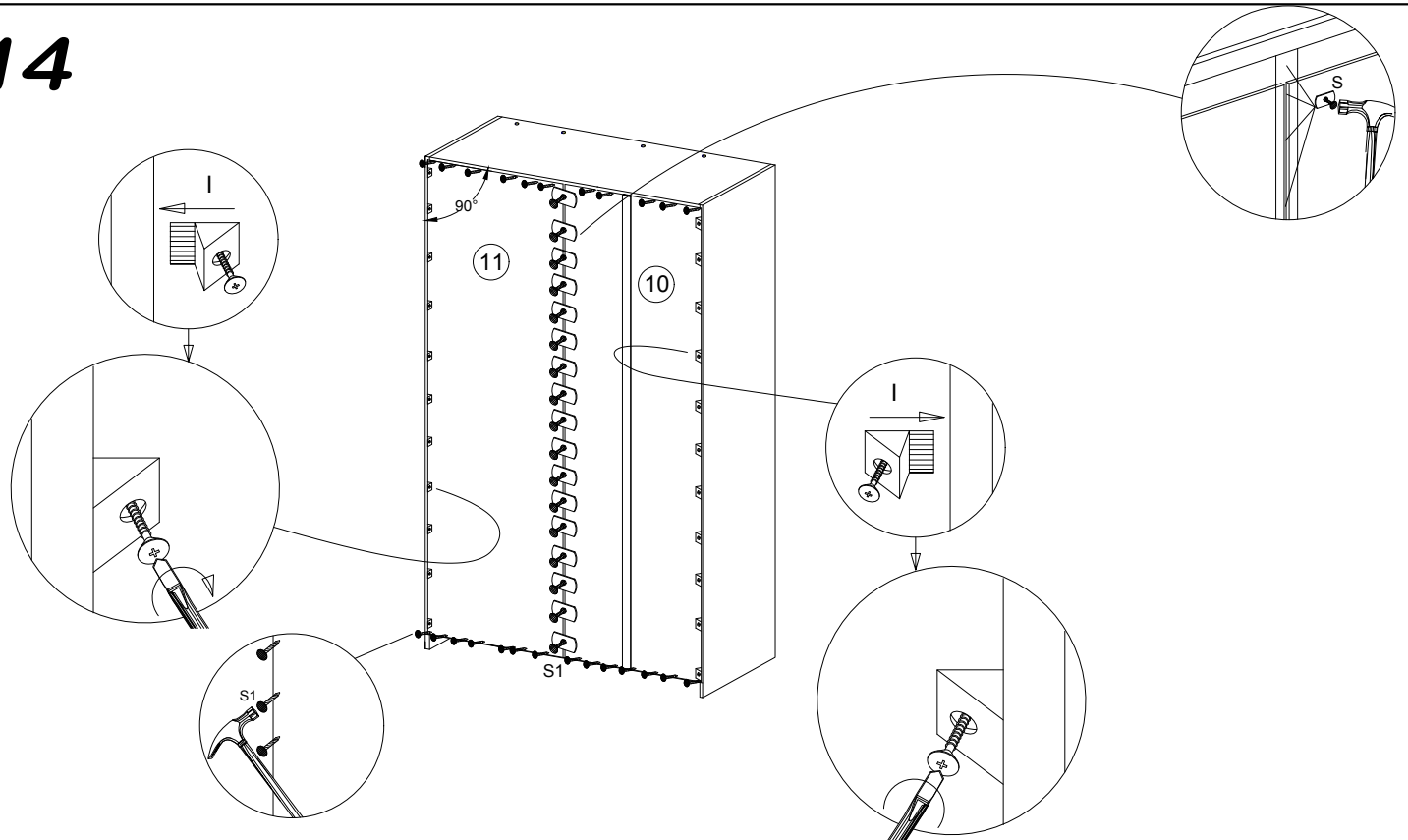


# 13

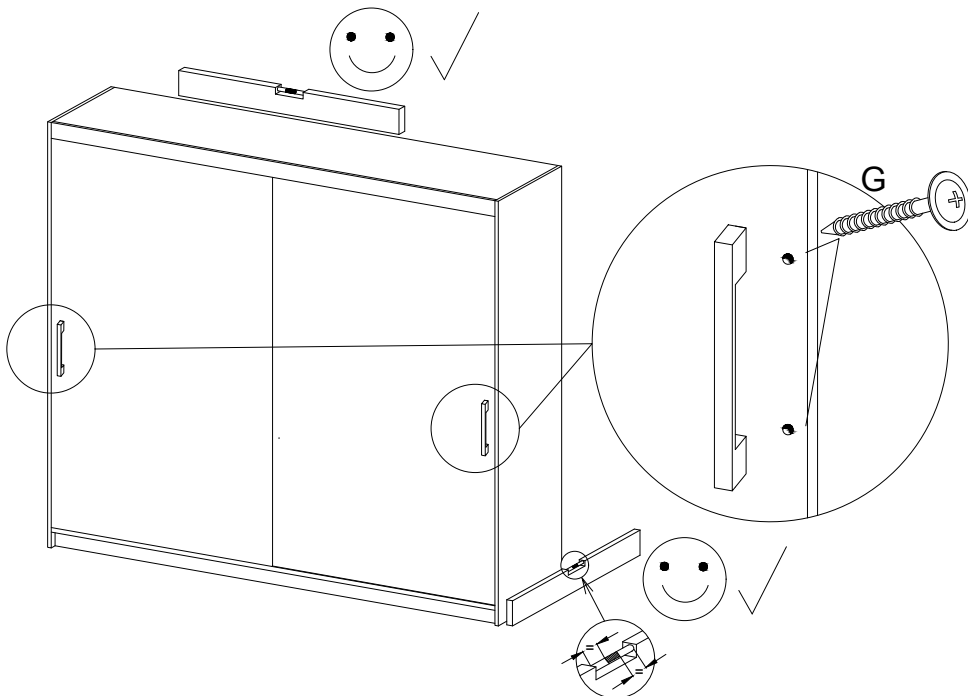
$A=B$



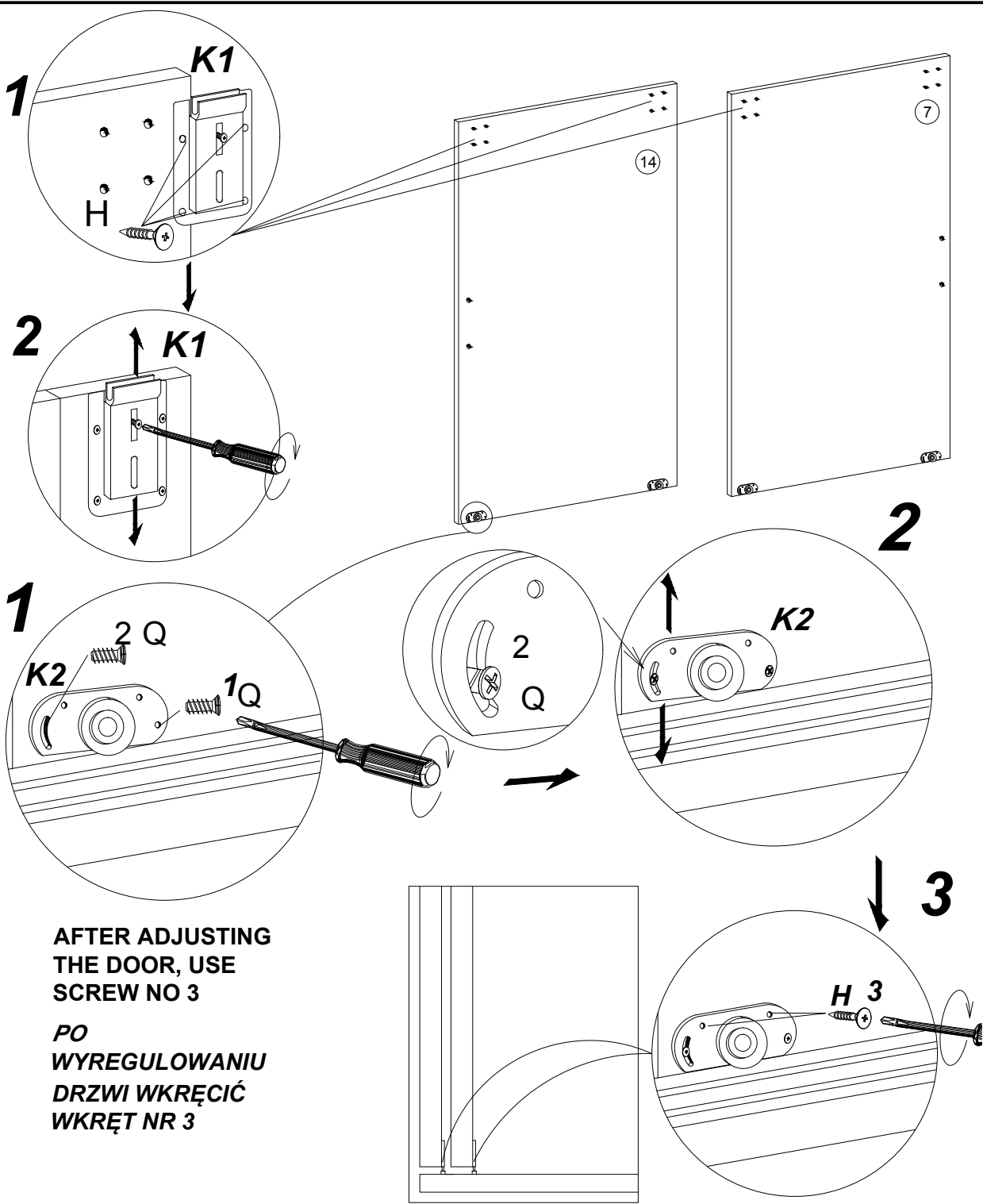
# 14



# 15



# 16



AFTER ADJUSTING  
THE DOOR, USE  
SCREW NO 3

PO  
WYREGULOWANIU  
DRZWI WKREĆĆ  
WKREŃT NR 3

